

**Serie 4, Einbau-Kühlschrank, 177.5 x 56 cm, Flachscharnier KIR81VFE0**



**Zubehör**

3 x Eierablage, 1 x Schwerlastsatz

**Sonderzubehör**

KSZGGM00 Butterdose

- **Hochstabile Türeinsätze:** extrahoch und flexibel. Für mehr Platz und Stabilität.
- **LED-Beleuchtung:** So hast du deine Lebensmittel immer perfekt im Blick.
- **Super Cooling:** Kühlt neu eingelegte Lebensmittel schneller und bietet so Schutz für bereits Gekühltes.
- **Fresh Sense:** stets zuverlässige Temperaturregelung.

**Technische Daten**

|  |                                    |
|--|------------------------------------|
| Energieeffizienzklasse: .....  | E                                  |
| Durchschnittlicher Energieverbrauch in Kilowattstunden pro Jahr (kWh/a): ..... | 114 kWh/annum                      |
| Volumen der Tiefkühlfächer: .....  | 0 l                                |
| Volumen der Kühlfächer: .....  | 310 l                              |
| Geräuschwert: .....  | 35 dB(A) re 1 pW                   |
| Geräusch-Effizienzklasse: .....  | B                                  |
| Bauform: .....   | Einbau                             |
| Dekorrahmen/ -platte: .....  | Nicht möglich                      |
| Höhe: .....  | 1772 mm                            |
| Gerätebreite: .....  | 541 mm                             |
| Gerätetiefe: .....   | 548 mm                             |
| Min. Nischenmaße für Installation (H x B x T): .....                           | 1775.0 x 560 x 550 mm              |
| Nettogewicht: .....  | 52.6 kg                            |
| Absicherung: .....   | 10 A                               |
| Türanschlag: .....   | Rechts wechselbar                  |
| Spannung: .....  | 220-240 V                          |
| Frequenz: .....  | 50 Hz                              |
| Länge Anschlusskabel: .....  | 230.0 cm                           |
| Anzahl Verdichter: .....   | 1                                  |
| Anzahl unabhängiger Kühlkreisläufe: .....                                      | 1                                  |
| Innenlüfter: .....   | Ja                                 |
| Scharniere wechselbar: .....   | Ja                                 |
| Anzahl verstellbarer Ablagen-Kühlteil (Stck): .....                            | 5                                  |
| Flaschenregale: .....  | Ja                                 |
| EAN-Nummer: .....  | 4242005383108                      |
| Marke: .....   | Bosch                              |
| Internationale Bestellbezeichnung: .....                                       | KIR81VFE0                          |
| Produktkategorie: .....  | Kühlschrank                        |
| Frostfree System: .....  | Nein                               |
| Gerätetyp: .....   | Vollintegrierbar                   |
| Integriertes Zubehör: .....  | 3 x Eierablage, 1 x Schwerlastsatz |



## Serie 4, Einbau-Kühlschrank, 177.5 x 56 cm, Flachscharnier KIR81VFE0

---

### Leistung und Verbrauch

- Energieeffizienzklasse: E
- Nutzinhalt gesamt: 310 l
- Energieverbrauch / Jahr: 114 kWh/a
- Klimaklasse: SN-ST
- Geräuscheffizienzklasse / Geräusch-Wert: B / 35 dB

### Design

- LED Beleuchtung

### Komfort und Sicherheit

- Elektronische Temperaturregelung über LED ablesbar
- Optischer und akustischer Türalarm
- Super-Taste: SuperKühlen
- Abtau-Automatik
- Reinigungsfreundlicher, heller Innenraum

### Kühlteil

- Nutzinhalt Kühlfächer: 310 l
- 7 Abstellflächen aus Sicherheitsglas, davon 5 x höhenverstellbar
- 5 Türabsteller
- Spezial-Flaschenrost, glanzverchromt

### Frischhaltesystem

- 2 MultiBoxen -Transparente Schubladen mit Wellenboden, ideal zur Lagerung von Obst und Gemüse.

### Technische Informationen

- Türanschlag rechts, wechselbar
- Einbau integrierbar
- Be- und Entlüftung im Sockelbereich, kein Ausschnitt in der Arbeitsplatte erforderlich
- Länge des Anschlusskabel: 230 cm
- 220 - 240 V

### Maße

- Nischenmaße (H x B x T): 177.5 cm x 56.0 cm x 55.0 cm
- Gerätemaße ( H x B x T): 177.2 cm x 54.1 cm x 54.8 cm

### Zubehör

- 1 x Schwerlastsatz, 3 x Eierablage

### Länderspezifische Optionen

- Auf Basis der Ergebnisse der Normprüfung über 24 Std.  
Tatsächlicher Verbrauch abhängig von Nutzung/Standort des Geräts.

### Sonderzubehör

## Serie 4, Einbau-Kühlschrank, 177.5 x 56 cm, Flachscharnier KIR81VFE0



### Maximal zulässiges Gewicht der Möbelfronten

Montierte Möbelfronten, die das zulässige Gewicht überschreiten, können zu Beschädigungen und zu Funktionsbeeinträchtigungen der Scharniere führen

$\Delta$  Gewicht

A: Gerätetürhöhe inklusive Scharniere in mm

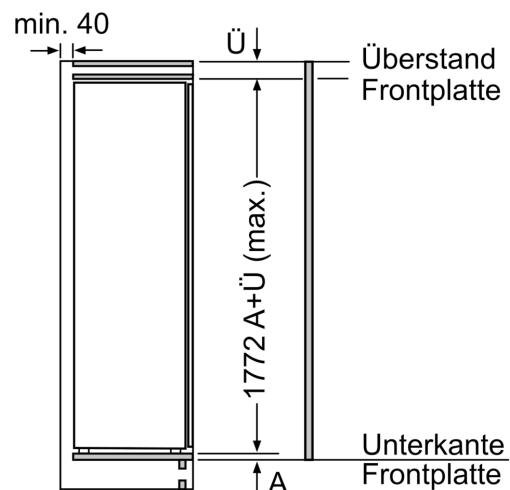
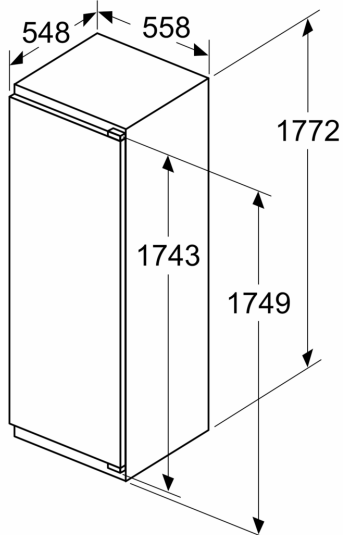
B: Ungedämpftes Scharnier, Möbelfront in kg

C: Gedämpftes Scharnier, Möbelfront in kg

D: Zusätzliche mögliche Last in kg mit Schwerlastsatz

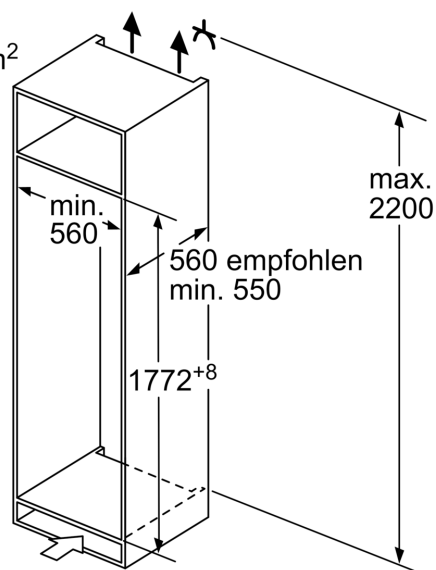
| A         | B  | C  | D         |
|-----------|----|----|-----------|
| 1500-1750 | 22 | 22 | B+5 / C+5 |
| 720-1400  | 19 | 19 |           |
| A1        | 15 | 19 |           |
| A2        | 15 | 19 |           |

### Maße in mm



### Maße in mm

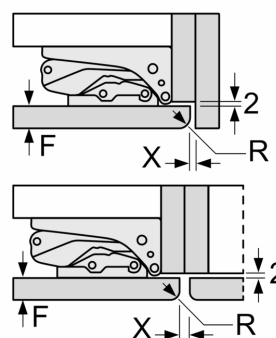
Luftaustritt  
min.  $200 \text{ cm}^2$



### Maße in mm

### Maße in mm

### Empfehlung Spaltmaße für Flachscharnier



| F     | R   | X   |
|-------|-----|-----|
| 16-19 | 0-3 | 2,5 |
| 20    | 0-1 | 3   |
|       | 2-3 | 2,5 |
| 21    | 0-1 | 3   |
|       | 2-3 | 2,5 |
| 22    | 0   | 4   |
|       | 1   | 3,5 |
|       | 2-3 | 3   |

Die in der Tabelle empfohlenen Spaltmaße sind einzuhalten, um eine kollisionsfreie Öffnung der Gerätetüre zu gewährleisten und Beschädigungen am Küchenmöbel zu vermeiden.