



BEDIENUNGSANLEITUNG INSTRUCTION

Art. Nr.: 22399, 22400, 22401

DESERT TRUCK

Max Fox



Trench



Ghost



 facebook.com/amewicom

 youtube.com/user/Amewicom

 instagram.com/amewi_official

Hinweise zur Konformität

Dieses Modell wurde nach dem derzeit aktuellen Stand der Technik gefertigt. Das Produkt erfüllt die Anforderungen der geltenden europäischen und nationalen Richtlinien. Die CE-Konformität wurde nachgewiesen. Die Firma AMEWI Trade e.K. erklärt hiermit, dass dieses Produkt den grundlegenden Anforderungen und den übrigen einschlägigen Bestimmungen der Richtlinie 2014/53/EU (RED) entspricht.

Den vollständigen Text der Konformitätserklärung finden Sie unter: <https://amewi.com/Konformitaetserklaerungen>

Weitere Fragen zum Produkt und zur Konformität richten Sie bitte an:
AMEWI Trade e.K. Nikolaus-Otto-Str. 18, 33178 Borcheln oder über die Website amewi.com



Sicherheits- und Gefahrenhinweise



Achtung! Bei Schäden, die durch Nichtbeachten dieser Bedienungsanleitung verursacht werden, erlischt der Anspruch auf Gewährleistung! Für Folgeschäden übernehmen wir keine Haftung! Bei Sach- oder Personenschäden, die durch unsachgemäße Handhabung oder Nichtbeachten der Sicherheitshinweise verursacht werden, übernehmen wir keine Haftung!
Achtung! Aus Sicherheits- und Zulassungsgründen (CE) ist das eigenmächtige Umbauen und/oder Verändern des Gerätes nicht gestattet. Zerlegen Sie es das Modell nicht.
Achtung! Kleinteile. Erstickungs- oder Verletzungsgefahr durch Kleinteile.



Das Produkt darf nicht feucht oder nass werden.
Das Fahrzeug darf nur auf glatten, ebenen und sauberen Flächen verwendet werden.
Durch Herunterfallen aus bereits geringer Höhe wird das Produkt beschädigt.

Hinweise zu Batterien / Hinweise zur Batterieentsorgung



Achtung! Batterien / Akkus gehören nicht in Kinderhände.
Ein Wechsel der Batterien oder Akkus ist nur durch einen Erwachsenen durchzuführen. Niemals wiederaufladbare Akkus mit Trockenbatterien mischen. Niemals volle mit halbleeren Akkus/Batterien mischen. Niemals Akkus verschiedener Kapazität mischen. Versuchen Sie niemals Trockenbatterien zu laden. Achten Sie auf die richtige Polarität. Defekte Akkus/Batterien sollten ordnungsgemäß (Sondermüll) entsorgt werden. Den Ladevorgang niemals unbeaufsichtigt durchführen. Bei Fragen zur Ladezeit lesen Sie die Bedienungsanleitung oder wenden Sie sich an den Hersteller.

Entsorgungshinweise



Die Firma AMEWI ist unter der WEEE Reg. Nr. DE93834722 bei der Stiftung EAR angemeldet und recycelt alle gebrauchten elektronischen Bauteile ordnungsgemäß. Elektrische und elektronische Geräte dürfen nicht in den Hausmüll! Entsorgen Sie das Produkt am Ende seiner Lebensdauer gemäß den geltenden gesetzlichen Vorschriften. Sie als Endverbraucher sind gesetzlich (Batterieverordnung) zur Rückgabe aller gebrauchten Batterien und Akkus verpflichtet, eine Entsorgung über den Hausmüll ist untersagt!

Schadstoffhaltige Batterien/Akkus sind mit nebenstehenden Symbolen gekennzeichnet, die auf das Verbot der Entsorgung über den Hausmüll hinweisen. Die zusätzlichen Bezeichnungen für das ausschlaggebende Schwermetall sind: Cd=Cadmium, Hg=Quecksilber, Pb=Blei (Bezeichnung steht auf Batterie/Akku z.B. unter den links abgebildeten Mülltonnen-Symbolen).



Durch die RoHS Kennzeichnung bestätigt der Hersteller, dass alle Grenzwerte bei der Herstellung beachtet wurden.



Mit dem Recyclingsymbol gekennzeichneten Batterien können Sie in jedem Altbatterie-Sammelbehälter (bei den meisten Supermärkten an der Kasse) entsorgen. Sie dürfen nicht in den Rest- bzw. Hausmüll.



Die Firma AMEWI Trade e.K. beteiligt sich am Dualen System für Verkaufsverpackungen über die Firma Landbell AG. Die verwendeten Verpackungen werden von Partner-Unternehmen (Entsorgern) bei den privaten Endverbrauchern (Haushalten, „Gelber Sack“, „Gelbe Tonne“) abgeholt, sortiert und ordnungsgemäß verwertet. Die Teilnahme an einem Dualen System trägt zur CO₂-Einsparung teil.

Wir bedanken uns für den Kauf unserer Produkte.
Bitte lesen Sie vor der Inbetriebnahme des Fahrzeuges sorgfältig die Bedienungsanleitung.
Viel Spaß wünscht Ihnen Ihr
AMEWI Team

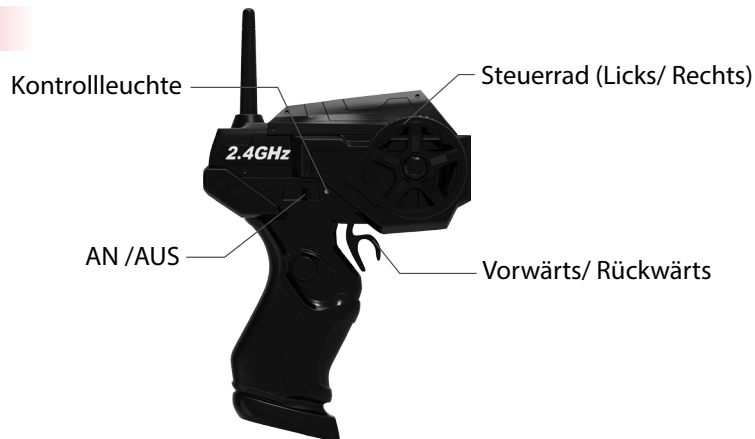
 **Achtung!**

Dieses RC Fahrzeug ist nicht geeignet für Kinder unter 8 Jahren.
Eltern sollten ihre Kinder beim Spielen mit elektrischen Modellen beaufsichtigen.

Akku Laden

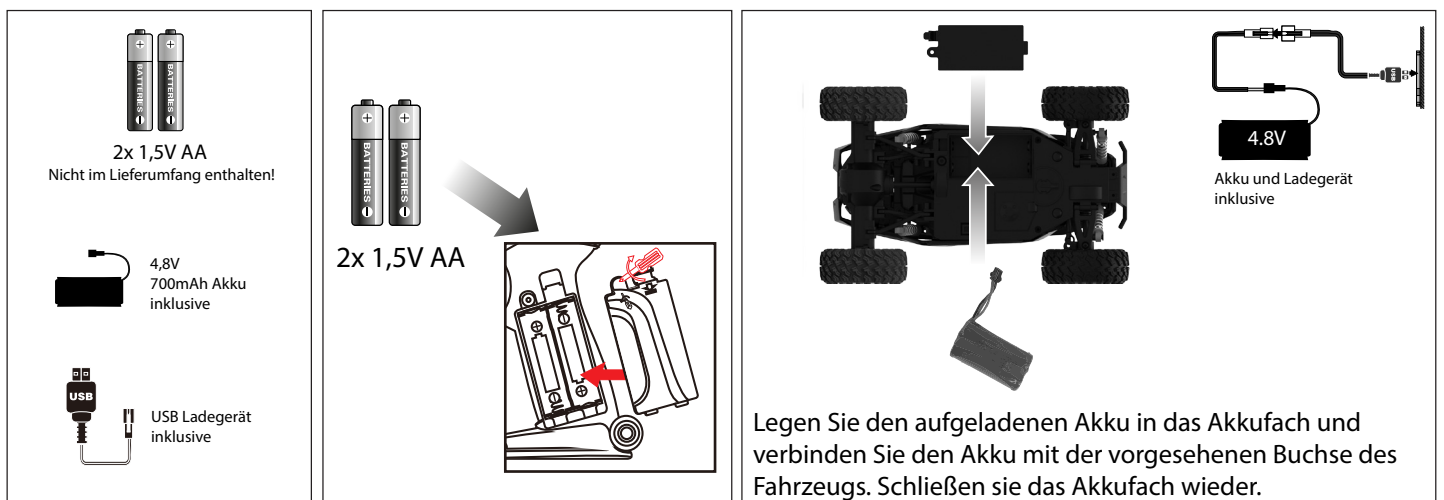
- (1) Diesem Produkt liegt ein Akku bei. Bitte laden Sie diesen vor der ersten Fahrt.
- (2) Verbinden Sie zum Laden den Stecker des Akkus und den Stecker des Ladegerätes (Ladekabels) und stecken Sie das Ladegerät in eine Steckdose.
- (3) Für eine volle Akkuladung muss der Akku ca. 5 Stunden geladen werden.
Den Akku nicht zu lange laden, dadurch wird der Akku nicht voller!
- (4) Ladevorgang niemals unbeaufsichtigt lassen!
- (5) Überprüfen Sie regelmäßig die Stecker und andere elektrische Teile am Modell, Akkus und Ladegerät. Sollten Sie eine Beschädigung feststellen, reparieren Sie es vor dem Einsatz.

Steuerung



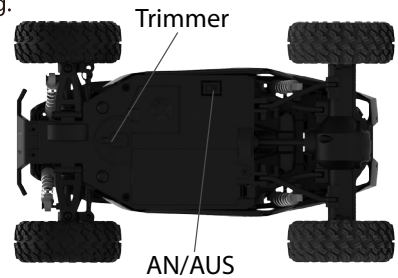
Einlegen von Batterien und Akku

- (1) Öffnen Sie die Batterieabdeckung an der Fernsteuerung.
- (2) Legen Sie die Batterien ein und schließen Sie das Fach wieder.
Bitte auf die richtige Polarität achten.



Erste Fahrt

- (1) Schalten Sie zuerst die Fernsteuerung und dann das Fahrzeug ein.
- (2) Drücken Sie den Hebel am Sender nach vorne oder nach hinten um das Fahrzeug vorwärts oder rückwärts zu fahren. Benutzen Sie den Drehknopf am Sender um das Auto nach links oder rechts zu steuern.
- (3) Sollte das Fahrzeug zu einer Seite ziehen, benutzen Sie den Trimmer unten am Fahrzeug.



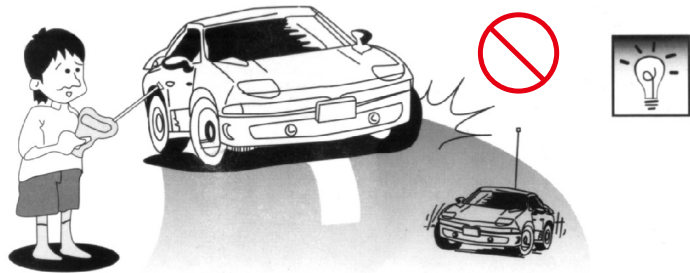
Hinweise zu Akkus / Batterien

- (1) Ladevorgang niemals unbeabsichtigt lassen.
- (2) Um den Akku zu laden, bitte diesen erst aus dem Fahrzeug entnehmen.
- (3) Tauschen Sie leere Akkus und Batterien rechtzeitig aus.
- (4) Stellen Sie sicher, dass das Fahrzeug ausgeschaltet ist bevor sie den Akku einlegen.
- (5) Beim Einlegen der Batterien auf die richtige Polarität (+/-) achten.
- (6) Versuchen Sie auf gar keinen Fall nichtaufladbare Batterien zu laden.
- (7) Beim längeren Nichtbenutzen des Fahrzeuges, bitte den Akku und die Batterien aus dem Sender entfernen.
- (8) Batterien vom Feuer und anderen Hitzequellen fernhalten um das Auslaufen der Batterien und Explosionen zu vermeiden.
- (9) Niemals wiederaufladbare Akkus mit Trockenbatterien mischen. Niemals volle mit halbleeren Akkus/Batterien mischen.
- (10) Niemals Akkus verschiedener Kapazität mischen.

Sicherheitshinweise

Wenn das Fahrzeug noch in Bewegung ist, berühren Sie auf gar keinen Fall die sich noch drehenden Räder, dies kann zu Schäden am Fahrzeug führen.

Das Fahrzeug nicht auf befahrenen Straßen oder anderen gefährlichen Plätzen benutzen um Unfälle zu vermeiden.



Das Fahrzeug bitte nicht in Pfützen, Schlamm oder Sand fahren. Dies kann zu Schäden führen und die Garantie erlischt.



Declaration of Conformity

This product has been manufactured according to actual technical standards. The product is matching the requirements of the existing European and national guidelines. The Declaration of Conformity has been proofed. AMEWI Trade e.K. declares that this product is matching the basic requirements and remaining regulations of the guideline 2014/53/EU (RED). The declarations and documents are stored at the manufacturer and can be requested and applied there.

The full text of the declaration of conformity can be found at: <https://amewi.com/Konformitaetserklaerungen>

For additional questions to the product and conformity please contact:
AMEWI Trade e.K. Nikolaus-Otto-Str. 18, 33178 Borcheln or via the website amewi.com



Security and Hazard Warnings



Attention! For damage, caused by disregarding of the manual, warranty expires !

We are not liable for secondary failures, material or personal damage, caused by improper usage or disregarding the security notices.

Attention! Based on security and registration (CE) reasons, it is forbidden to modify the product personally. Do not disassemble the product.

Attention! Small parts. Danger of suffocation or risk of injury caused by small parts.



The product is not allowed to get moist or wet. The product is only allowed to be used on flat and clean surfaces. Even a drop down from a small height can cause damage to the product.

Battery Notice and Battery Disposal



Attention! Batteries do not belong in children's hands. A change of the battery has to be done by an adult person. Never mix chargeable batteries with non-chargeable batteries. Never mix fully charged batteries with almost empty batteries. Never mix batteries of different capacities. Never try to charge dry batteries. Take care of the correct polarity. Defective batteries belong to special waste. Never leave a charging battery unattended. For questions about the charging time please read the manual or ask the manufacturer.

Disposal

The company AMEWI is registered below the WEEE Reg. Nr. DE93834722 at the foundation EAR and recycles all used electronic parts properly. Electric and electronic products are not allowed to be put in household garbage. Please dispose the product at the end of the lifetime according to the actual laws. You as a customer are responsible by law for the return of all used batteries, a disposal over the household garbage is forbidden !



Batteries containing hazardous substances are marked with the alongside symbols, which point to the prohibition of disposal in household garbage.

Additional notations for the critical heavy metal are: Cd=Cadmium, Hg=Quecksilver, Pb=lead (Label is placed on the batteries, for example below the bottom left trash symbols).



Based on RoHS labeling the manufacturer confirms, that all limit values were taken care of at the time of manufacturing.



Batteries labeled with the recycling symbol can be put into used battery collecting tank. (Most supermarkets have)
They are not allowed to be put into local household garbage.



AMEWI Trade e.K. is involved in the dual system for boxing over the company Firma Landbell AG. All used boxes are collected from partner companies (waste disposal contractor) at private customers (local household), sorted and properly utilized. The involvement in a Dual Systems helps to save CO² Emissions.

Thank you for choosing our toys! Please read through this instruction manual before use as it contains all the information you need to know about how to correctly, joyfully use this product.

PRECAUTIONS:

▪ Electric Product

Do not give this product to children aged 8 or below. Like other electric products, this product is also to be used in a safe way to avoid electric shock.

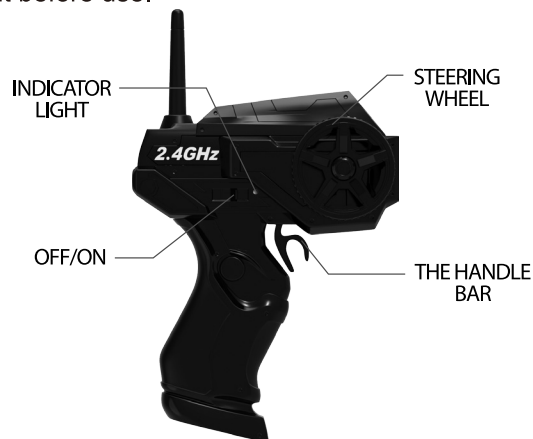
▪ Adult's Supervision Required

Warning! Do not try to modify this product, which may void your right to use it.

CHARGING

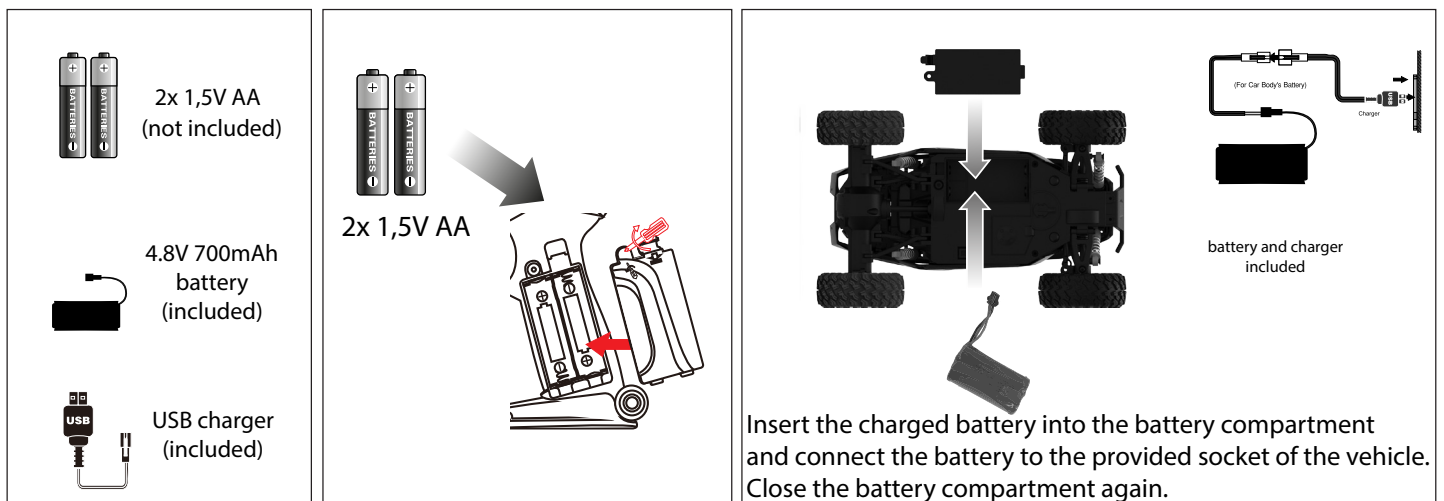
- (1) The new Ni-MH battery pack included in this set needs to be charged before use.
- (2) Plug the charger to a wall outlet and join the battery's connector and the charger's connector.
- (3) Please charge for approx 5 hours
Do not overcharge as it will not fill the battery with more power.
- (4) Please check on a regular basis the wire, plug and other electric parts on the toy, batteries and charger. If any damage is found, please repair it before use.

TRANSMITTER



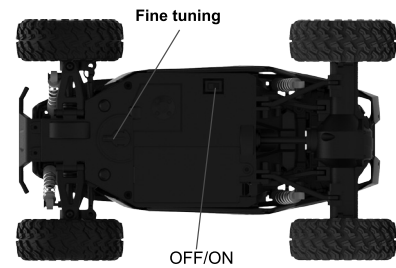
INSTALLATION OF BATTERIES

- (1) Open the battery cover.
- (2) Correctly install the battery pack in the battery compartment and replace the battery cover.
- (3) Fasten the screw with a plus driver.



BASIC OPERATIONS

- (1) Turn on the car and set the band selectors on the transmitter and the chassis to the same position.
- (2) Use the 2 control levers on the transmitter to control the car to run forward/backward or to turn left/right.
- (3) If the car can't run along a straight line, please use the trimmer on the chassis for adjustment.
- (4) Remember to turn off the car and the transmitter after use.



BATTERY SAFETY

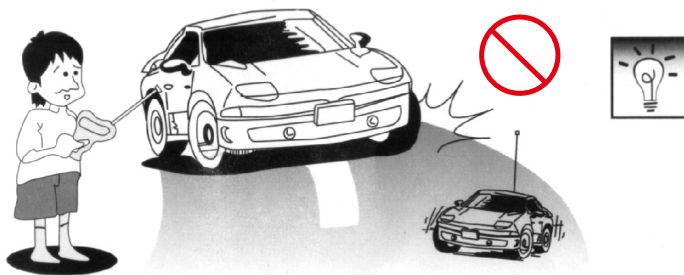
- 1) Adult's supervision is required for charging.
- (2) To charge the rechargeable battery pack in the car, first remove it from the chassis.
- (3) Timely remove exhausted batteries from the car and the transmitter.
- (4) Make sure the main switch is set to OFF before installing the battery pack into the car body.
- (5) Note polarity marks in the battery compartments when installing the batteries.
- (6) Do not try to charge non-rechargeable batteries.
- (7) Do not short-circuit the batteries.
- (8) If you plan to stop use for a long time, remove the batteries from the transmitter and the car body to avoid leakage.
- (9) Never throw the batteries into fire to avoid explosion or leakage.
- (10) Do not mix batteries from different producers or new and old batteries.
- (11) Use only recommended batteries or equivalent ones.
- (12) Check the batteries on a regular basis to avoid leakage.
- (13) Keep this manual well for future reference as it contains important information about this product.

CARE & MAINTENANCE

- (1) If you plan to stop use for a long time, remember to remove all the batteries.
- (2) If necessary, use a wet towel to gently wipe the car body clean.
- (3) Do not expose this toy to high temperature, high humidity or direct sunlight.
- (4) Do not put this toy in water to avoid damaging its electronic components.

USE CAUTIONS

·When the car is in motion, do not touch the wheels by hand to avoid damages to the car.



Do not play by the roads or in any other dangerous places to avoid accidents.



Do not play in a place with puddle, mud or sand.

CE