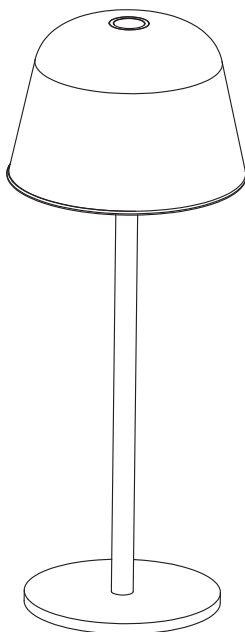


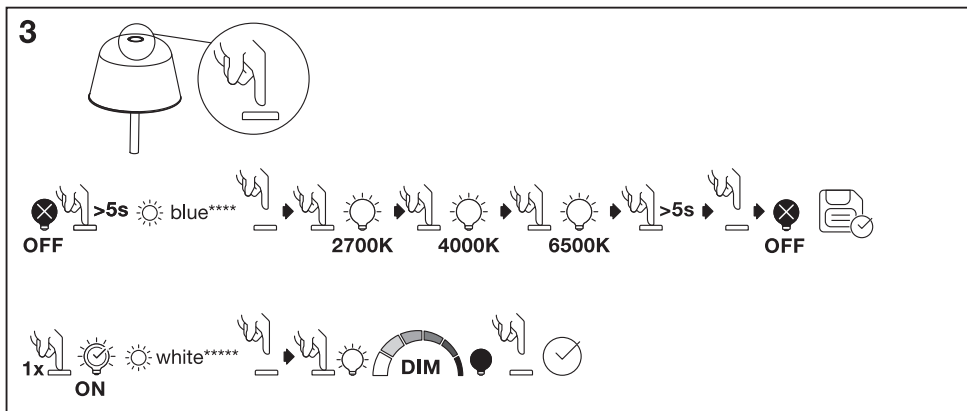
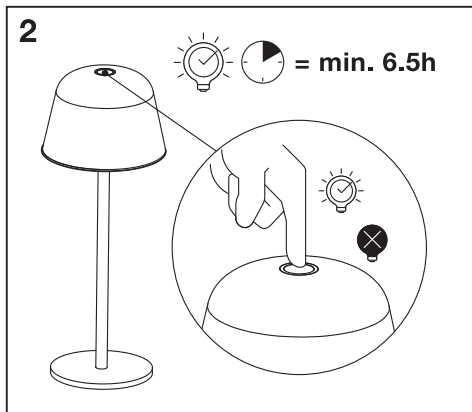
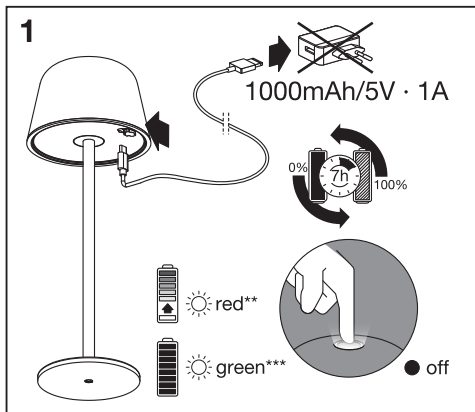
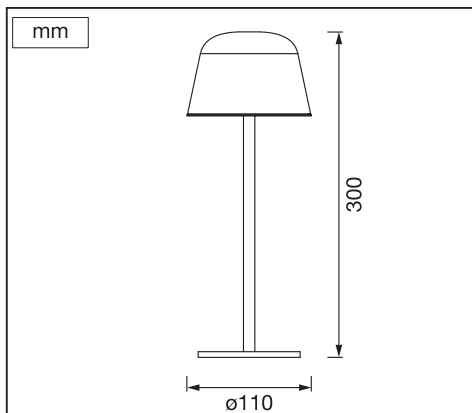
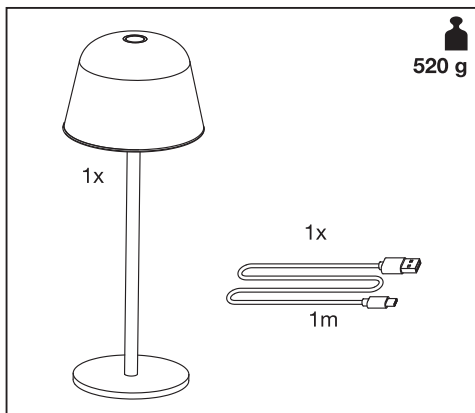
ENDURA® STYLE STAN TABLE

LEDVANCE

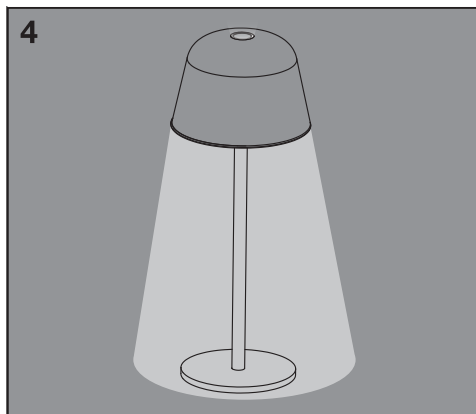


	EAN	W	Im Light Source	Im Output	K	°C (°C)	V _{dc}	▽ (°)	
ENDURA STYLE STAN TABLE CCT USB BG	4099854185342	2.5	280	200	2700/4000/6500	-20...+40	5	100	100000
ENDURA STYLE STAN TABLE CCT USB DG	4099854185366	2.5	280	200	2700/4000/6500	-20...+40	5	100	100000
ENDURA STYLE STAN TABLE CCT USB MG	4099854185380	2.5	280	200	2700/4000/6500	-20...+40	5	100	100000

ENDURA® STYLE STAN TABLE



ENDURA® STYLE STAN TABLE



** Ⓜ rot Ⓜ rouge Ⓜ rosso Ⓜ rojo Ⓜ vermelho Ⓜ κόκκινο Ⓜ rood Ⓜ rōd Ⓜ punainen Ⓜ rod Ⓜ rød Ⓜ červená Ⓜ красный Ⓜ piros Ⓜ czerwony Ⓜ červená Ⓜ rdeča Ⓜ kırmızı Ⓜ crvena Ⓜ roșu Ⓜ Червено Ⓜ punane Ⓜ raudonas Ⓜ sarkans Ⓜ crvena Ⓜ червоный Ⓜ қызыл

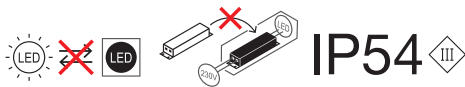
*** Ⓜ grün Ⓜ vert Ⓜ verde Ⓜ verde Ⓜ πράσινο Ⓜ groen Ⓜ grön Ⓜ vihreä Ⓜ grønn Ⓜ gron Ⓜ zelená Ⓜ зелєний Ⓜ zöld Ⓜ zielony Ⓜ zelená Ⓜ zelena Ⓜ yeşil Ⓜ zelena Ⓜ verde Ⓜ Зелено Ⓜ roheline Ⓜ žalias Ⓜ žaļš Ⓜ zelena Ⓜ зелений Ⓜ жасыл

**** Ⓜ blau Ⓜ bleu Ⓜ blu Ⓜ azul Ⓜ azul Ⓜ μπλε Ⓜ blauw Ⓜ blå Ⓜ sininen Ⓜ blá Ⓜ blá Ⓜ modrá Ⓜ синий Ⓜ kék Ⓜ niebieski Ⓜ modrá Ⓜ modra Ⓜ mavi Ⓜ plava Ⓜ albastru Ⓜ син Ⓜ sinine Ⓜ mélyna Ⓜ zils Ⓜ plava Ⓜ синий Ⓜ көк

***** Ⓜ weiß Ⓜ blanc Ⓜ bianco Ⓜ blanco Ⓜ branco Ⓜ λευκό Ⓜ wit Ⓜ vit Ⓜ valkoinen Ⓜ hvit Ⓜ hvid Ⓜ bílá Ⓜ белый Ⓜ fehéř Ⓜ biały Ⓜ biela Ⓜ bela Ⓜ beyaz Ⓜ bijela Ⓜ alb Ⓜ бял Ⓜ valge Ⓜ bafta Ⓜ balts Ⓜ bela Ⓜ білий Ⓜ ақ

	EAN	n	LED	QR code	ENERGY * X =
ENDURA STYLE STAN TABLE CCT USB BG	4099854185342	1	AC55555		E
ENDURA STYLE STAN TABLE CCT USB DG	4099854185366	1	AC55555		E
ENDURA STYLE STAN TABLE CCT USB MG	4099854185380	1	AC55555		E

* Ⓜ Dieses Produkt enthält eine Lichtquelle der Energieeffizienzklasse <X>. Ⓜ This product contains a light source of energy efficiency class <X>. Ⓜ Ce produit contient une source lumineuse de classe d'efficacité énergétique <X>. Ⓜ Questo prodotto contiene una sorgente luminosa di classe di efficienza energetica <X>. Ⓜ Este producto contiene una fuente luminosa de la clase de eficiencia energética <X>. Ⓜ Este produto contém uma fonte de luz da classe de eficiência energética <X>. Ⓜ Το προϊόν αυτό περιέχει φωτεινή πηγή της τάξης ενεργειακής απόδοσης <X>. Ⓜ Dit product bevat een lichtbron van energie-efficiëntieklasse <X>. Ⓜ Denna produkt innehåller en ljuskälla med energieeffektivitetsklass <X>. Ⓜ Tämä tuote sisältää valonlähteen, jonka energiatehokkuusluokka on <X>. Ⓜ Dette produktet inneholder en lyskilde med energieffektivitetsklasse <X>. Ⓜ Dette produkt indeholder en lyskilde i energieffektivitetsklasse <X>. Ⓜ Tento výrobek obsahuje světelný zdroj s třídou energetické účinnosti <X>. Ⓜ Данный продукт содержит энергоберегающий источник света (класса <X>). Ⓜ Ez a termék egy <X> energiatékonysági osztályú fényforrást tartalmaz. Ⓜ Ten produkt zawiera źródło światła o klasie efektywności energetycznej <X>. Ⓜ Tento výrobok obsahuje svetelný zdroj triedy energetickej účinnosti <X>. Ⓜ Ta izdelek vsebuje svetlobni vir razreda enerjske učinkovitost <X>. Ⓜ Bu ürün, enerji verimliliği sınıfında bir ışık kaynağı içerir <X>. Ⓜ Ovaj proizvod sadržiava izvor svetlosti klase energetske učinkovitosti <X>. Ⓜ Acest produs conține o sursă de lumină cu clasa de eficiență energetică <X>. Ⓜ Tozi produkt uključava svetlinen iztočnik s klas na energijna efektivnost <X>. Ⓜ Toode sisaldab energiatõhususe klassi <X> valgusallikat. Ⓜ Siame gaminyje yra šviesos šaltinis, kurio energijos vartojimo efektyvumo klasė <X>. Ⓜ Ši s ražojums satur gaismas avotu, kura energoefektivitātes klase ir <X>. Ⓜ Ovaj proizvod sadrži izvor svetlosti klase energetske efikasnosti <X>. Ⓜ Цей виріб містить джерело світла класу енергоефективності <X>. Ⓜ Бул өнімде <X> энергия тиімділігі класының жарық көзі бар.



FR
Cet appareil, ses accessoires et son cordon, se recyclent

À DÉPOSER EN MAGASIN **OU** **À DÉPOSER EN DÉCHÈTERIE**

Points de collecte sur www.quefairedemesdechets.fr

C10449057
 G11186989
 26.01.2024



LEDVANCE GmbH
 Steinerne Furt 62
 86167 Augsburg, Germany
www.ledvance.com