

Freezer 36 A-RGB

Multikompatibler Tower CPU-Kühler mit A-RGB



Allgemeine Spezifikationen

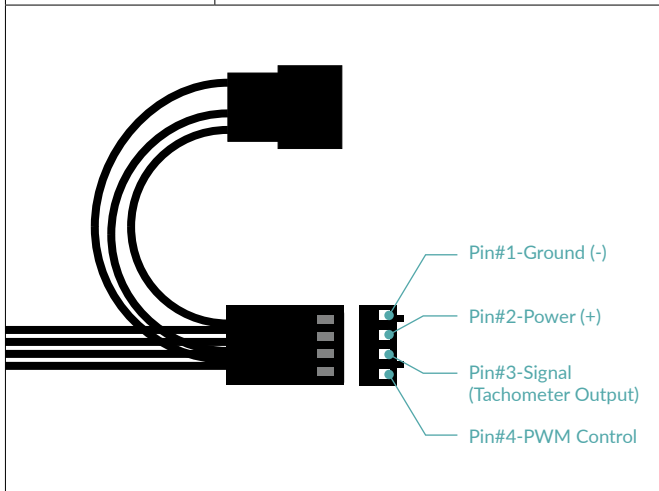
Kompatibilität	Intel® LGA1700 AMD® AM5, AM4
PI NNPI	245 219
Wärmeleitpaste	MX-6 (0,8g)
Garantie	6 Jahre
Betriebsumgebungstemperatur	0-40°C
Abmessungen	104 (L) x 126 (B) x 159 (H) mm
Gewicht	917g

Heatsink-Spezifikationen

Heatpipes	4x 6 mm Ø, Kupfer
Finnstack	59x 0,4 mm, Aluminium

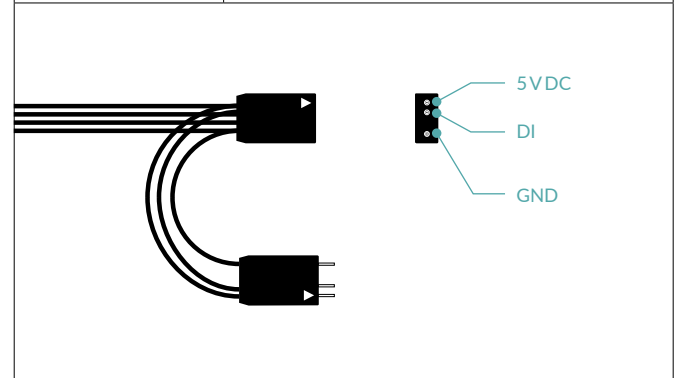
Lüfter-Spezifikationen

Allgemein	2x P12 PWM PST A-RGB
Geschwindigkeit	200-2000 rpm, PWM-gesteuert (0rpm unter 5% PWM)
Lager	Hydrodynamisches Gleitlager
Strom Spannung	0,11 A 12 VDC
Kabellänge	200 mm + 80 mm Splitter-Kabel
Anschluss	4-Pin PWM-Buchse + 4-Pin Stecker



RGB-Spezifikationen

LEDs	12x A-RGB LEDs
Strom Spannung	0,40 A 5 VDC
Kabellänge	200 mm + 80 mm Splitter-Kabel
Anschluss	3-Pin A-RGB-Buchse + 3-Pin Stecker



Versandinformation – Freezer 36 A-RGB (Black)

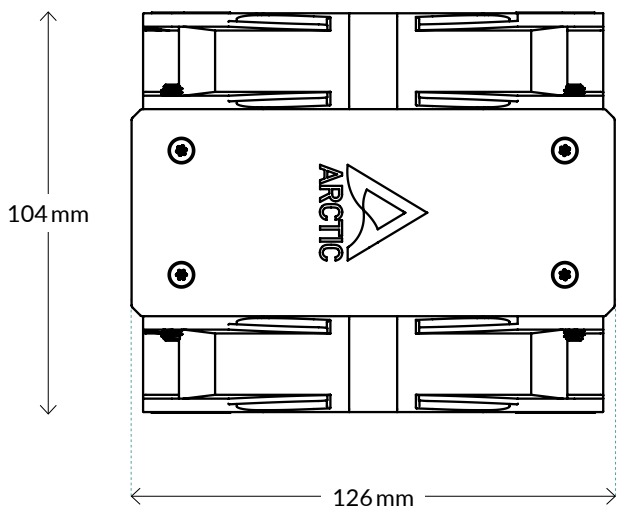
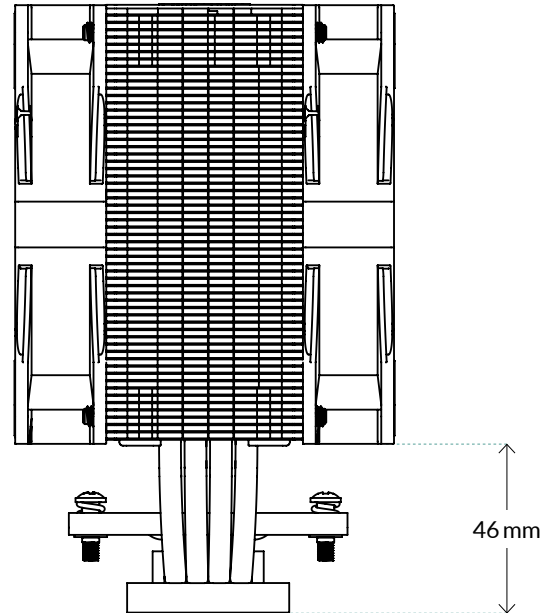
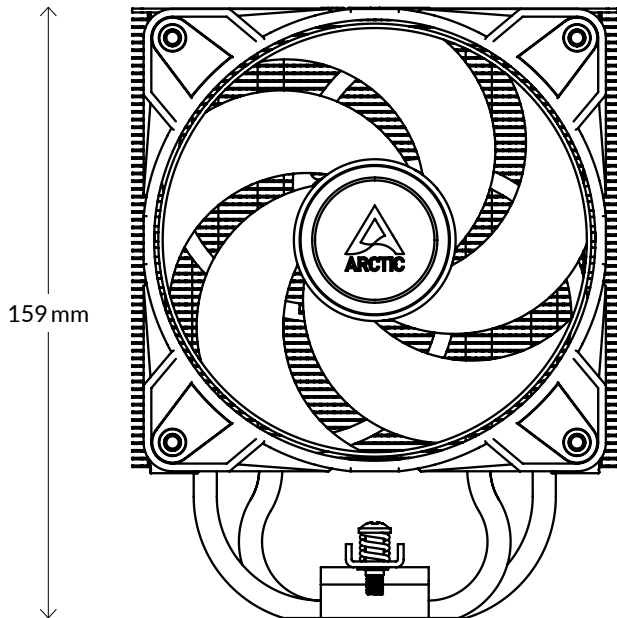
Box Abmessungen	190 (L) x 186 (B) x 117 (H) mm
Brutto Gewicht	1259 g
SKU	ACFRE00124A
EAN	4895213704151
UPC	840033401968

Versandinformation – Freezer 36 A-RGB (White)

Box Abmessungen	190 (L) x 186 (B) x 117 (H) mm
Brutto Gewicht	1259 g
SKU	ACFRE00125A
EAN	4895213704168
UPC	840033401975

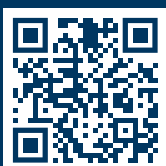
Freezer 36 A-RGB

Multikompatibler Tower CPU-Kühler mit A-RGB



Alle Materialien sind mit den RoHS-Anforderungen kompatibel.

WEITERE INFORMATIONEN



ANLEITUNGEN

