

Intertronic

Art. 993996



Reisefön

Bedienungsanleitung

D

Sèche-cheveux de voyage

Mode d'emploi

F

Asciugacapelli da viaggio

Istruzioni per l'uso

I

Reisefön

Bedienungsanleitung

Sicherheitsvorkehrungen und wichtige Hinweise

Bitte lesen Sie die Gebrauchsanleitung von Inbetriebnahme des Geräts genau durch. Bewahren Sie die Anleitung für späteres Nachschlagen an einem sicheren Ort auf. Wenn Sie das Gerät an eine andere Person weitergeben, denken Sie daran, auch die Gebrauchsanleitung beizulegen.

- Wird dieses Produkt zweckentfremdet, falsch bedient oder nicht fachgerecht repariert, kann keine Haftung für eventuelle Schäden übernommen werden.
- Dieses Gerät ist nicht für die Benutzung durch Personen (einschliesslich Kinder) mit verminderten körperlichen, sensorischen oder mentalen Fähigkeiten bestimmt, und nicht für solche Personen, die nicht die nötige Erfahrung und das nötige Wissen für die Benutzung aufweisen; es sei denn, ihnen wird eine entsprechende Überwachung oder Anweisung zum Betrieb durch eine für ihre Sicherheit verantwortliche Person gegeben.
- Kinder sollten beaufsichtigt werden, um sicherzustellen, dass sie nicht mit dem Gerät spielen.
- Der Fön darf auf keinen Fall mit Wasser in Kontakt kommen (Risiko eines elektrischen Schlags!). Fassen Sie das Gerät deshalb nie mit nassen Händen an, und verwenden Sie es nicht in der Badewanne, in der Dusche und in unmittelbarer Nähe des Waschbeckens. Stellen Sie sich bei der Verwendung des Geräts immer auf einen trockenen Boden.

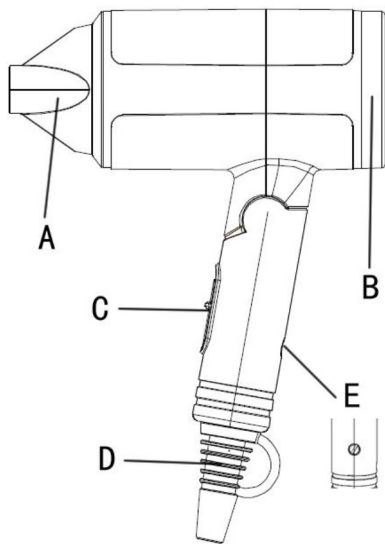
D

- Der Fön ist nur für den Innengebrauch bestimmt. Setzen Sie das Gerät weder Regen noch Feuchtigkeit aus. Tauchen Sie das Gerät nicht zur Reinigung ins Wasser.
- Sollte der Fön nass werden oder sogar ins Wasser fallen, ziehen Sie sofort den Netzstecker. Lassen Sie das Gerät von einem Fachmann überprüfen, bevor Sie es erneut in Betrieb nehmen.
- Verwenden Sie den Fön nicht während eines Gewitters. Bei Blitzeinschlag besteht die Gefahr eines elektrischen Schlags.
- Beachten Sie, dass die Luftaustrittsöffnung während des Betriebs sehr heiss wird (Vorsicht bei der Berührung!).
- Legen Sie den Haartrockner nie auf einer brandgefährlichen Unterlage ab, solange er sich nicht vollständig abgekühlt hat.
- Lassen Sie den Haartrockner niemals unbeaufsichtigt eingeschaltet.
- Schalten Sie den Haartrockner immer aus, bevor Sie ihn aus der Hand legen, und ziehen Sie zur Sicherheit den Netzstecker.
- Decken Sie den heissen Haartrockner niemals ab. Legen Sie ihn nicht auf eine Decke o. ä.
- Lassen Sie den Fön vollständig abkühlen, bevor Sie ihn zusammenklappen und in Ihrem Reisegepäck verstauen.
- Richten Sie den heissen Luftstrom nicht gegen die Augen.
- Achten Sie darauf, dass die Luftöffnungen des Geräts stets frei bleiben, da es sonst zur Störung der Luftzirkulation in seinem Innern und folglich zur Überhitzung des Geräts kommt.
- Wenn die Luftöffnungen durch Staub oder Schmutzablagerungen verstopft sind, müssen sie gereinigt werden, da das Gerät sonst nicht richtig funktioniert. Die Reinigung kann mit einer Bürste oder mit Hilfe des Staubsaugers ausgeführt werden.
- Vergewissern Sie sich vor dem Anschliessen des Geräts an der Steckdose, dass die angezeigte Nennspannung mit der hausinternen übereinstimmt. Kontrollieren Sie ausserdem immer, ob der Spannungswahlschalter des Föns auf die richtige Position eingestellt ist.
- Halten Sie das Netzkabel beim Ein- und Ausstecken immer am Stecker fest (nicht am Kabel ziehen).

- Verlegen Sie das Netzkabel so, dass es nirgends eingeklemmt und nicht durch scharfe Gegenstände beschädigt wird.
- Kontrollieren Sie regelmässig, ob sich das Netzkabel in einwandfreiem Zustand befindet. Lassen Sie das Kabel bei Beschädigung durch einen Fachmann ersetzen (es besteht die Gefahr eines elektrischen Schlags!).
- Verlegen Sie das Netzkabel nicht in der Nähe der Heizkörper und anderer Wärmequellen. Bringen Sie das Kabel auch nicht mit dem heissen Haartrockner in Berührung.
- Fassen Sie das Netzkabel nicht mit nassen Händen an.
- Wenn Sie den Haartrockner im Badezimmer verwenden, ziehen Sie nach dem Gebrauch immer den Netzstecker. Durch die Nähe des Wassers besteht, auch wenn das Gerät ausgeschaltet ist, die Gefahr eines elektrischen Schlags.
- Als zusätzlicher Schutz wird die Installation einer Fehlerstrom-Schutzeinrichtung (RCD) mit einem Bemessungsauslösestrom von nicht mehr als 30 mA im Badezimmer-Stromkreis empfohlen. Fragen Sie Ihren Installateur um Rat.
- Halten Sie den Fön mindestens 10 cm von Ihren Haaren entfernt, damit keine Haare ins Gerät dringen. Achten Sie auch auf ausreichenden Abstand zu Lockenwicklern, Haarnadeln etc.
- Das Gerät eignet sich nicht zum Trocknen von Perücken und anderen Kunsthaarteilen.
- Vermeiden Sie, das Gerät fallen zu lassen und harten Schlägen auszusetzen.
- Versuchen Sie nicht, das Gerät auseinanderzunehmen und selbst zu reparieren. Wenden Sie sich bei Funktionsstörungen nur an qualifiziertes Fachpersonal.

Teilebezeichnung

- A Abnehmbare, um 360° drehbare Ondulierdüse
- B Lufteinlassgitter
- C Ein-/Aushalter; Temperatur- und Gebläseeinstellung
- D Aufhängeöse
- E Spannungswahlschalter



D

Anwendung

1. Vergewissern Sie sich vor dem Einschalten des Föns, dass Ihre Hände absolut trocken sind.
2. Schliessen Sie das Netzkabel an die Steckdose und schalten Sie das Gerät mit dem Schalter am Handgriff ein:

Position 1 = mittlere Temperatur und mittlerer Luftstrom

Position 2 = hohe Temperatur und starker Luftstrom

3. Stellen Sie den Schalter nach dem Trocknen auf die Position «0» (Aus) zurück und ziehen Sie den Netzstecker.

Spannungswahlschalter

1. Der Spannungswahlschalter am Handgriff des Föns ermöglicht den Betrieb an Steckdosen mit der in Europa üblichen Spannung von 220–240V, sowie an Steckdosen in den USA mit 110–120V.
2. Stecken Sie eine kleine Münze oder die Klinge eines Schraubenziehers in den Schlitz und stellen Sie damit den Schalter auf die gewünschte Position ein.

Wichtig:

- Schliessen Sie den Fön erst an die Steckdose, nachdem der Schalter auf die richtige Position eingestellt wurde.
- **Wenn Sie den Schalter auf «120 V» eingestellt haben und das Gerät anschliessend wieder an einer 230-V-Steckdose betreiben, muss der Schalter unbedingt wieder auf «230 V» zurückgedreht werden, da der Fön sonst kaputt geht.**

Überhitzungsschutz

Der Fön schaltet sich bei Überlastung oder Überhitzung automatisch aus. Stellen Sie in diesem Fall den Schalter auf die Position «0» zurück und ziehen Sie den Netzstecker.

Lassen Sie das Gerät abkühlen und schalten Sie es dann wieder ein. Der Fön sollte nun wieder normal funktionieren.

Reinigung des Geräts

1. Schalten Sie den Fön vor der Reinigung aus und ziehen Sie den Netzstecker. Warten Sie, bis sich der Fön vollständig abgekühlt hat.
2. Tauchen Sie das Gerät nie zur Reinigung ins Wasser!
3. Reinigen Sie die Aussenflächen des Haartrockners mit einem weichen, trockenen Tuch. Verwenden Sie keine chemischen Reiniger, da diese die Oberflächen beschädigen können.
4. Staubablagerungen auf dem Lufteinlassgitter können mit einer weichen Bürste oder mit Hilfe des Staubsaugers entfernt werden.

Technische Daten

Modell:	BY-573D (Art. 993996)
Stromversorgung:	AC 110–120/220–240V~ 60/50Hz
Leistung:	1200W
Abmessungen:	12.3 cm Länge / 17.5 cm Höhe
Gewicht:	ca. 250g

Irrtümer und technische Änderungen vorbehalten.

Sèche-cheveux de voyage

Mode d'emploi

Consignes de sécurité et avis importants

Lisez soigneusement le mode d'emploi avant d'utiliser l'appareil pour la première fois. Gardez le manuel dans un endroit sûr pour des consultations futures. Lorsque vous passez l'appareil à une autre personne, pensez à joindre ce mode d'emploi.

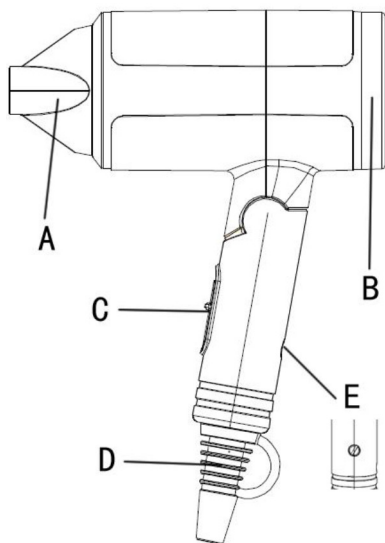
- On décline toute responsabilité en cas de dommages lorsque l'utilisation de l'appareil s'écarte de son but original, s'il est manipulé de manière incorrecte ou réparé par des personnes non agréées.
- L'appareil ne convient pas aux personnes (y compris les enfants) ayant des capacités physiques, sensorielles ou mentales réduites, ni aux personnes qui n'ont pas l'expérience et les connaissances nécessaires pour employer le sèche-cheveux; à moins qu'elles ne soient surveillées ou instruites par une personne responsable de leur sécurité.
- Les enfants devraient être surveillés par un adulte, pour être sûr qu'ils ne jouent pas avec le sèche-cheveux.
- Le sèche-cheveux ne doit jamais entrer en contact de l'eau (il y a le risque de choc électrique!). Ne touchez donc jamais l'appareil avec les mains humides, et ne l'utilisez pas dans la baignoire, sous la douche ou directement à côté du lavabo. Placez les pieds toujours sur un sol sec pendant l'emploi du sèche-cheveux.
- Le sèche-cheveux est seulement destiné à l'usage intérieur. Ne l'exposez pas à la pluie ni à l'humidité. Ne plongez pas l'appareil dans l'eau pour le nettoyer.

- Si le sèche-cheveux entre en contact de l'eau - et surtout s'il tombe à l'eau – débranchez-le immédiatement de la prise de courant. Faites contrôler l'appareil par un technicien qualifié avant de le remettre en marche.
- N'employez pas le sèche-cheveux pendant un orage. Il y a le risque de choc électrique si la maison est touchée par la foudre.
- Il est à noter que l'ouverture pour la sortie de l'air devient très chaude pendant le fonctionnement du sèche-cheveux (attention au contact des doigts!).
- Ne posez pas le sèche-cheveux sur une surface inflammable avant qu'il ne soit complètement refroidi.
- Ne laissez pas le sèche-cheveux en marche sans surveillance.
- Eteignez toujours le sèche-cheveux avant de le poser, et débranchez-le de la prise de courant pour plus de sécurité.
- Ne couvrez jamais le sèche-cheveux lorsqu'il est chaud. Ne le posez pas sur une couverture etc.
- Laissez entièrement refroidir le sèche-cheveux avant de le plier et avant de le mettre dans votre bagage.
- Ne dirigez pas le courant d'air chaud vers les yeux.
- Veillez à ce que les ouvertures pour le passage de l'air restent toujours dégagées. Autrement la circulation d'air à l'intérieur du sèche-cheveux est perturbée, et ceci peut provoquer une surchauffe de l'appareil.
- Si les ouvertures sont bouchées par la poussière et la saleté, il faut les nettoyer parce qu'autrement l'appareil ne fonctionne pas correctement. Vous pouvez effectuer le nettoyage avec une brosse ou à l'aide de l'aspirateur.
- Avant de brancher l'appareil à la prise de courant, vérifiez si la tension nominale indiquée correspond à celle de la prise de courant. Contrôlez aussi toujours si le sélecteur de la tension du sèche-cheveux se trouve dans la bonne position.
- Au moment de brancher et débrancher le cordon d'alimentation, saisissez toujours la prise et ne tirez pas sur le câble.
- Déployez le cordon d'alimentation de manière à ce qu'il ne reste pas coincé et ne soit pas endommagé par des objets tranchants.

- Contrôlez régulièrement si le cordon d'alimentation est dans un parfait état. Lorsque le câble est endommagé, adressez-vous à un technicien qualifié pour le remplacer (il y a le risque de choc électrique!).
- Ne faites pas passer le cordon d'alimentation près des radiateurs et d'une autre source de chaleur. Ne mettez non plus le câble en contact avec le sèche-cheveux chaud.
- Ne touchez pas le cordon d'alimentation avec les mains humides.
- Si vous utilisez le sèche-cheveux à la salle de bains, débranchez-le toujours de la prise de courant après l'emploi. Il y a le risque de choc électrique à cause de la proximité de l'eau, même lorsque l'appareil est éteint.
- Pour une protection supplémentaire, l'installation d'un dispositif de protection à courant résiduel (RCD), avec un courant de déclenchement de 30 mA au maximum, est recommandé dans la salle de bains. Demandez des conseils à votre installateur.
- Tenez le sèche-cheveux à une distance d'au moins 10 cm de la tête, pour que les cheveux ne pénètrent pas en son intérieur. Tenez-le également à une distance suffisante des bigoudis, des épingles etc.
- L'appareil n'est pas adapté pour sécher des perruques et des cheveux postiches.
- Evitez de faire tomber le sèche-cheveux, et ne l'exposez pas à des chocs violents.
- N'essayez jamais de démonter le sèche-cheveux et de le réparer vous-même. Pour tout problème de fonctionnement, adressez-vous seulement à un technicien qualifié.

Description des éléments

- A Buse à onduler amovible et rotative à 360°
- B Grille pour l'entrée de l'air
- C Mise en marche/arrêt; réglage de la température et de la ventilation
- D Anneau de suspension
- E Sélecteur de la tension



F

Utilisation

1. Vérifiez d'avoir les mains absolument sèches avant de mettre le sèche-cheveux en marche.
2. Branchez le cordon d'alimentation à la prise de courant et allumez l'appareil en plaçant l'interrupteur qui se trouve sur la poignée sur la position désirée:

Position 1 = température et ventilation moyennes

Position 2 = température et ventilation élevées

3. Remplacez l'interrupteur sur la position «0» (éteint) après le séchage, et débranchez le câble d'alimentation de la prise de courant.

Sélecteur de la tension

1. Grâce au sélecteur de la tension sur la poignée du sèche-cheveux, vous pouvez brancher le sèche-cheveux non seulement à une prise de courant en Europe avec la tension de 220–240 V, mais aussi à une prise aux USA avec la tension de 110–120 V.
2. Insérez une petite pièce de monnaie ou la lame d'un tournevis dans la fente et tournez-la pour régler le sélecteur sur la position désirée.

Important:

- Branchez le sèche-cheveux seulement à la prise de courant lorsque le sélecteur de la tension se trouve dans la bonne position.
- **Si vous avez réglé le sélecteur de la tension sur «120 V» et si vous rebranchez ensuite le sèche-cheveux à une prise de 230 V, il faut absolument replacer le sélecteur sur la position «230 V» parce qu'autrement le sèche-cheveux est endommagé.**

F

Protection contre la surchauffe

Le sèche-cheveux s'éteint automatiquement en cas de surcharge ou de surchauffe.

Remplacez dans ce cas le sélecteur sur la position «0» et débranchez l'appareil de la prise de courant.

Laissez refroidir l'appareil et rallumez-le ensuite.

Le sèche-cheveux devrait ensuite de nouveau fonctionner normalement.

Nettoyage du sèche-cheveux

1. Eteignez le sèche-cheveux avant de le nettoyer, et débranchez-le de la prise de courant. Attendez jusqu'à ce que le sèche-cheveux soit complètement refroidi.
2. Ne plongez jamais le sèche-cheveux dans l'eau pour le nettoyer!
3. Nettoyez les surfaces extérieures du sèche-cheveux avec un chiffon doux et sec. N'utilisez pas de nettoyeurs chimiques, car ils risquent d'endommager les surfaces.
4. Vous pouvez enlever la poussière de la grille pour l'entrée de l'air avec une brosse souple ou à l'aide de l'aspirateur.

Spécifications techniques

Modèle:	BY-573D (art. 993996)
Alimentation:	AC 110–120/220–240 V~ 60/50 Hz
Puissance:	1200 W
Dimensions:	longueur 12.3 cm / hauteur 17.5 cm
Poids:	env. 250 g

Sous réserve d'erreurs et de modifications techniques.

Asciugacapelli da viaggio

Istruzioni per l'uso

Misure di sicurezza e avvisi importanti

Leggete con cura le istruzioni per l'uso prima di usare l'asciugacapelli per la prima volta. Conservate il manuale in un posto sicuro per consultazioni future. Se cedete l'apparecchio ad un'altra persona, aggiungete anche le istruzioni per l'uso.

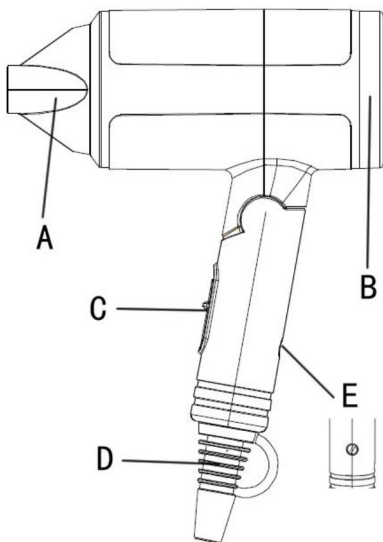
- Qualora l'apparecchio venga usato per uno scopo diverso da quello previsto, venga incorrettamente adoperato o riparato da personale non qualificato, si declina ogni responsabilità nel caso di eventuali danni.
- L'apparecchio non deve essere usato da persone (inclusi i bambini) con capacità fisiche, sensoriali o mentali ridotte, né da persone che non hanno l'esperienza e le conoscenze necessarie per adoperare l'asciugacapelli; salvo se vengono sorvegliate o istruite da una persona responsabile della loro sicurezza.
- I bambini dovrebbero essere sorvegliati da un adulto, per accertare che non giochino con questo apparecchio.
- L'asciugacapelli non deve mai entrare in contatto con l'acqua (c'è il rischio di una scossa elettrica!). Non toccate mai l'apparecchio con mani umide, e non usatelo nella vasca da bagno, nella doccia e direttamente vicino al lavandino. Posate i piedi sempre su un pavimento asciutto durante l'uso dell'apparecchio.
- L'asciugacapelli è soltanto destinato per l'uso interno. Non esponetelo mai a pioggia e umidità. Non immergete mai l'apparecchio nell'acqua per pulirlo.

- Se l'apparecchio è entrato in contatto con l'acqua – e soprattutto se è caduto nell'acqua – staccatelo subito dalla corrente. Fate controllare l'apparecchio da un tecnico qualificato prima di rimetterlo in uso.
- Non adoperate l'asciugacapelli durante un temporale. C'è il rischio di una scossa elettrica se la casa è colpita dal fulmine.
- È importante sapere che l'apertura per l'uscita dell'aria diventa molto calda durante il funzionamento dell'apparecchio (attenzione al contatto delle mani!).
- Non posate mai l'asciugacapelli su una superficie infiammabile prima che sia completamente raffreddato.
- Non fate mai funzionare l'apparecchio mentre è incustodito.
- Spegnete sempre l'asciugacapelli prima di posarlo, e staccatelo dalla corrente per una maggior sicurezza.
- Non coprite mai l'asciugacapelli quando è caldo, e non posatelo su una coperta ecc.
- Lasciate completamente raffreddare l'asciugacapelli prima di ripiegarlo e prima di metterlo nel vostro bagaglio.
- Non dirigete il flusso d'aria caldo verso gli occhi.
- Badate a che le aperture per l'entrata e l'uscita dell'aria restino sempre sgombre. Altrimenti la circolazione d'aria all'interno dell'apparecchio è disturbata, e ciò può provocare un surriscaldamento dell'apparecchio.
- Se le aperture sono ostruite dalla polvere o dalla sporcizia, è necessario pulirle poiché altrimenti l'apparecchio non funziona correttamente. Potete effettuare la pulizia con una spazzola o tramite l'aspirapolvere.
- Prima di collegare l'apparecchio alla corrente, accertatevi che la tensione nominale indicata corrisponda a quella della corrente domestica utilizzata. Controllate anche se il selettore della tensione è regolato sulla posizione corretta.
- Al momento di collegare e di staccare il cavo d'alimentazione, afferrate sempre la spina e non tirate mai il cavo stesso.
- Disponete il cavo d'alimentazione in modo che non venga schiacciato, incastrato o danneggiato da spigoli affilati.

- Controllate regolarmente se il cavo d'alimentazione è in ottime condizioni. Quando il cavo è danneggiato, fatelo sostituire da un tecnico qualificato (c'è il rischio di una scossa elettrica!).
- Non fate passare il cavo d'alimentazione in vicinanza dei radiatori e d'altre fonti di calore. Non mettete neanche il cavo a contatto con l'asciugacapelli caldo.
- Non toccate il cavo d'alimentazione con mani umide.
- Quando usate l'asciugacapelli nel bagno, staccatelo sempre dalla corrente dopo l'uso. Anche quando l'apparecchio è spento, c'è il rischio di scossa elettrica a causa della presenza dell'acqua.
- Per la protezione aggiunta, l'installazione di un dispositivo di protezione a corrente residua (RCD), con una corrente di scatto di 30 mA al massimo, è raccomandata nel circuito bagno. Chiedete consiglio al vostro installatore.
- Tenete l'asciugacapelli ad una distanza di 10 cm al minimo dalla testa, affinché i capelli non penetrino al suo interno. Tenetelo anche ad una distanza sufficiente dai bigodini, dagli spilloni ecc.
- L'apparecchio non è adatto per asciugare delle parrucche e dei capelli posticci.
- Evitate di far cadere l'apparecchio, e non esponetelo a forti urti.
- Non provate mai a smontare l'apparecchio e a ripararlo voi stessi. Per ogni problema di funzionamento, indirizzatevi soltanto ad un tecnico qualificato.

Descrizione degli elementi

- A Concentratore d'aria rimovibile e girevole a 360°
- B Griglia per l'entrata dell'aria
- C Accensione/spengimento; regolazione della temperatura e della ventilazione
- D Gancio per appendere
- E Selettore della tensione



Utilizzazione

1. Accertatevi di avere le mani assolutamente asciutte prima di accendere l'asciugacapelli.
2. Collegate il cavo d'alimentazione alla corrente e accendete l'apparecchio regolando l'interruttore situato sul manico sulla posizione desiderata:

Posizione 1 = temperatura e ventilazione media

Posizione 2 = temperatura e ventilazione elevata

3. Riposizionate l'interruttore su «0» (spento) dopo l'uso, e staccate il cavo d'alimentazione dalla corrente.

Selettore della tensione

1. Il selettore della tensione situato sul manico dell'asciugacapelli permette di collegare l'apparecchio a prese di corrente in Europa con la tensione di 220–240V, oppure ad una presa negli USA con la tensione di 110–120V.
2. Inserite una piccola moneta o la lama di un cacciavite nella fessura e giratela per regolare l'interruttore sulla posizione desiderata.

Importante:

- Collegate l'asciugacapelli soltanto alla corrente dopo aver regolato il selettore sulla posizione corretta.
- **Se il selettore è regolato su «120V» e se ricollegate quindi l'apparecchio ad una presa di 230V, è assolutamente necessario riposizionare il selettore su «230V» poiché altrimenti l'asciugacapelli è danneggiato.**

Protezione contro il surriscaldamento

L'asciugacapelli si spegne automaticamente nel caso di sovraccarica o di surriscaldamento.

Regolate in questo caso l'interruttore di accensione sulla posizione «0», e staccate il cavo d'alimentazione dalla corrente.

Lasciate raffreddare l'apparecchio e riaccendetelo quindi.

L'asciugacapelli dovrebbe adesso di nuovo funzionare correttamente.

Pulizia dell'apparecchio

1. Spegnete l'asciugacapelli prima di pulirlo e staccatelo dalla corrente. Aspettate finché l'apparecchio è completamente raffreddato.
2. Non immergete mai l'apparecchio nell'acqua per pulirlo.
3. Pulite le superfici esterne dell'asciugacapelli con un panno soffice ed asciutto. Non usate dei pulitori chimici poiché possono danneggiare le superfici.
4. Potete rimuovere i depositi di polvere dalla griglia per l'entrata dell'aria con una spazzola soffice e con l'aiuto dell'aspirapolvere.

Specifiche tecniche

Modello:	BY-573D (art. 993996)
Alimentazione:	AC 110–120/220–240 V~ 60/50 Hz
Potenza:	1200 W
Dimensioni:	lunghezza 12.3 cm / altezza 17.5 cm
Peso:	ca. 250 g

Con riserva di errori e di modifiche tecniche.



**Entsorgung von gebrauchten elektrischen und elektronischen Geräten
(anzuwenden in den Ländern der europäischen Union und anderen europäischen
Ländern mit einem separaten Sammelsystem für diese Geräte).**

Das Symbol auf dem Produkt oder seiner Verpackung weist darauf hin, dass dieses Produkt nicht als normaler Haushaltsabfall zu behandeln ist, sondern an einer Annahmestelle für das Recycling von elektrischen und elektronischen Geräten abgegeben werden muss. Durch Ihren Beitrag zum korrekten Entsorgen dieses Produkts schützen Sie die Umwelt und die Gesundheit Ihrer Mitmenschen. Umwelt und Gesundheit werden durch falsches Entsorgen gefährdet. Materialrecycling hilft, den Verbrauch von Rohstoffen zu verringern. Weitere Informationen über das Recycling dieses Produkts erhalten Sie von Ihrer Gemeinde, den kommunalen Entsorgungsbetrieben oder dem Geschäft, in dem Sie das Produkt gekauft haben.

**Traitement des appareils électriques et électroniques en fin de vie
(applicable dans les pays de l'Union Européenne et aux autres pays européens
disposant de systèmes de collecte sélective)**

Ce symbole, apposé sur le produit ou sur son emballage, indique que ce produit ne doit pas être traité avec les déchets ménagers. Il doit être remis à un point de collecte approprié pour le recyclage des équipements électriques et électroniques. En s'assurant que ce produit est bien mis au rebus de manière appropriée, vous aiderez à prévenir les conséquences négatives potentielles pour l'environnement et la santé humaine. Le recyclage des matériaux aidera à conserver les ressources naturelles. Pour toute information supplémentaire au sujet du recyclage de ce produit, vous pouvez consulter votre municipalité, votre déchetterie ou le magasin où vous avez acheté le produit.

**Trattamento del dispositivo elettrico o elettronico a fine vita
(applicabile in tutti i paesi dell'Unione Europea e in quelli con sistema
di raccolta differenziata)**

Questo simbolo sul prodotto o sulla confezione indica che il prodotto non deve essere considerato come un normale rifiuto domestico, ma deve invece essere consegnato ad un punto di raccolta appropriato per il riciclo di apparecchi elettrici ed elettronici. Assicurandovi che questo prodotto sia smaltito correttamente, voi contribuirete a prevenire potenziali conseguenze negative per l'ambiente e per la salute che potrebbero altrimenti essere causate dal suo smaltimento inadeguato. Il riciclaggio dei materiali aiuta a conservare le risorse naturali. Per informazioni più dettagliate circa il riciclaggio di questo prodotto, potete contattare l'ufficio comunale, il servizio locale di smaltimento rifiuti oppure il negozio dove l'avete acquistato.