

Intertronic®



Standventilator

Bedienungsanleitung

D

Ventilateur sur pied

Mode d'emploi

F

Ventilatore da pavimento

Istruzioni per l'uso

I

143x210mm

Standventilator

Bedienungsanleitung

Sicherheitsvorkehrungen und wichtige Hinweise

Bitte lesen Sie die Gebrauchsanleitung vor Inbetriebnahme des Produkts genau durch. Bewahren Sie die Anleitung für späteres Nachschlagen an einem sicheren Ort auf. Wenn Sie den Ventilator an eine andere Person weitergeben, denken Sie daran, auch die Gebrauchsanleitung beizulegen.

- Wird dieses Produkt zweckentfremdet, falsch bedient oder nicht fachgerecht repariert, kann keine Haftung für eventuelle Schäden übernommen werden.
- Das Gerät darf von Kindern über 8 Jahren und von Personen mit verminderten körperlichen, sensorischen oder mentalen Fähigkeiten verwendet werden sowie von Personen, die nicht die nötige Erfahrung und das nötige Wissen für die Benutzung aufweisen – unter der Bedingung, dass ihnen eine Überwachung oder Anweisung zum Betrieb zuteil wird, so dass sie das Gerät sicher und im Bewusstsein der damit verbundenen Gefahren bedienen können. Kinder dürfen nicht mit dem Gerät spielen. Reinigungsarbeiten sind für Kinder über 8 Jahren erlaubt, sofern sie dabei von einem Erwachsenen beaufsichtigt werden.
- Der Ventilator ist nur für den Innengebrauch bestimmt. Setzen Sie das Gerät weder Regen noch Feuchtigkeit aus. Schliessen Sie das Netzkabel nur in Innenräumen an die Steckdose. Tauchen Sie das Gerät nie zur Reinigung ins Wasser.
- Verwenden Sie den Ventilator nicht in feuchten Räumen (z.B. im Badezimmer und in der Waschküche).
- Betreiben Sie den Ventilator nicht in der Nähe eines Schwimmbeckens und an anderen Orten, wo er mit Wasser in Kontakt kommt.
- Lassen Sie das Gerät niemals unbeaufsichtigt in Betrieb. Schalten Sie den Ventilator aus, wenn Sie den Raum verlassen.
- Seien Sie besonders aufmerksam, wenn Sie das Gerät in der Nähe von Kindern und Haustieren betreiben.
- Vergewissern Sie sich vor dem Einschalten des Ventilators, dass alle Bestandteile richtig zusammengefügt wurden, und dass insbesondere das Schutzgitter richtig an seinem Platz sitzt. Der Ventilator darf nie ohne das korrekt montierte Schutzgitter betrieben werden.
- Stecken Sie niemals Ihre Finger oder andere Gegenstände durch das Gitter, während sich der Ventilator in Betrieb befindet, um Verletzungen und Schäden am Gerät zu verhindern.
- Schliessen Sie den Ventilator erst nach der Montage an die Steckdose.
- Stellen Sie den Ventilator auf einer ebenen, stabilen Fläche auf.
- Stellen Sie den Ventilator an einem Ort auf, wo er nicht umgestossen werden kann.
- Stellen Sie den Ventilator nicht in die Nähe der Heizkörper und anderer Wärmequellen.
- Setzen Sie den Ventilator nicht der direkten Sonneneinstrahlung aus.
- Betreiben Sie das Gerät nicht in der Nähe von Vorhängen u. ä. Decken Sie den Ventilator während des Betriebs niemals ab.
- Vergewissern Sie sich vor dem Anschliessen des Geräts an der Steckdose, dass die angezeigte

Nennspannung mit der hausinternen übereinstimmt.

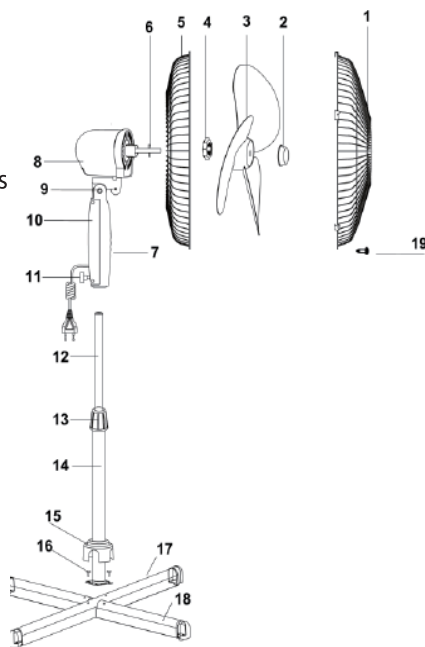
- Halten Sie das Netzkabel beim Ein- und Ausstecken immer am Stecker fest (nicht am Kabel ziehen).
- Verlegen Sie das Netzkabel so, dass es nirgends eingeklemmt und nicht durch scharfe Gegenstände beschädigt wird.
- Kontrollieren Sie regelmässig, ob sich das Netzkabel in einwandfreiem Zustand befindet. Lassen Sie das Kabel bei Beschädigung durch einen Fachmann ersetzen (es besteht die Gefahr eines elektrischen Schlags!).
- Verlegen Sie das Kabel so, dass es nicht zur Stolperfalle wird.
- Verlegen Sie das Netzkabel nicht in der Nähe von Wärmequellen.
- Ziehen Sie in folgenden Fällen immer den Netzstecker:
 - vor einer Positionsänderung des Ventilators
 - vor der Reinigung des Geräts
 - nach dem Gebrauch.

Schalten Sie den Ventilator zuvor immer aus.

- Der Ventilator ist für den Gebrauch in Wohn- und Büroräumen bestimmt.
- Verwenden Sie den Traggriff nicht, um den Ventilator an einem Nagel o. ä. aufzuhängen.
- Verwenden Sie das Gerät nicht, wenn es nicht richtig funktioniert und wenn es fallen gelassen oder anderweitig beschädigt wurde.
- Versuchen Sie nicht, das Gerät selbst zu reparieren. Wenden Sie sich bei Funktionsstörungen nur an qualifiziertes Fachpersonal.
- Angesichts der Vielfalt an Oberflächenmaterialien von Fussböden ist nicht ausgeschlossen, dass diese durch Kontakt mit dem Sockel des Ventilators unliebsame Spuren erhalten. Der Hersteller kann nicht für Beschädigung oder Rückstände an Möbeln u. ä. haftbar gemacht werden.

Teilebezeichnung

- 1 Vorderes Schutzgitter
- 2 Schraube zur Befestigung der Flügel
- 3 Flügel
- 4 Schraube zur Befestigung des hinteren Schutzgitters
- 5 Hinteres Schutzgitter
- 6 Motorachse
- 7 Bedienfeld
- 8 Motorgehäuse
- 9 Schraube zur Einstellung des Ventilatorkopfs
- 10 Schaltergehäuse
- 11 Schraube zur Fixierung des Schaltergehäuses
- 12 Ständer (oberer, ausziehbarer Teil)
- 13 Schraube zur Höhenverstellung
- 14 Ständer (unterer Teil)
- 15 Zierabdeckung
- 16 Schrauben
- 17 Standfuss (Teil A)
- 18 Standfuss (Teil B)
- 19 Schrauben



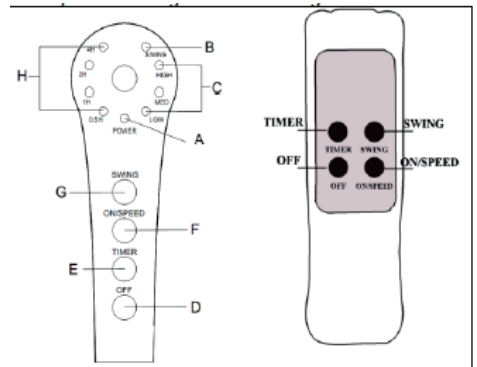
Montage des Ventilators

1. Entfernen Sie die vier Schrauben von den zwei Standfussteilen A und B. Setzen Sie dann die beiden Teile zu einem Kreuz zusammen.
2. Setzen Sie den Ständer des Ventilators auf den Standfuss. Achten Sie darauf, dass die vier Schraublöcher des Standfuss-Gestänges mit den Löchern am unteren Ende des Ständers übereinstimmen. Schrauben Sie den Ständer mit den vier Schrauben am Standfuss fest.
3. Entfernen Sie die Schraube zur Höheneinstellung des Ständers. Schieben Sie die Zierabdeckung über den Ständer nach unten.
4. Machen Sie die Schraube zur Höheneinstellung wieder am Ständer fest. Lockern Sie dann die Schraube ein wenig und ziehen Sie den oberen Teil des Ständers bis zur gewünschten Höhe heraus. Ziehen Sie dann die Schraube wieder gut an.
5. Setzen Sie das Schaltergehäuse auf den Ständer und schrauben Sie es gut fest.
6. Entfernen Sie die Befestigungsschrauben von der Motorachse.
7. Setzen Sie das hintere Schutzgitter auf die Achse. Achten Sie darauf, dass die Stifte am Motorgehäuse mit den entsprechenden Ausschnitten am inneren Rand des Gitters übereinstimmen. Das Gitter ist richtig plaziert, wenn sich der Griff auf seiner Rückseite oben befindet. Schrauben Sie das Gitter mit der Schraube (4) fest.
8. Stecken Sie den Propeller (3) auf die Motorachse. Schrauben Sie den Propeller mit der Schraube (2) fest.
9. Setzen Sie den Plastikring auf das hintere Schutzgitter und drehen Sie ihn, bis er festsitzt.
10. Legen Sie das vordere Schutzgitter in den Plastikring ein und drehen Sie es, bis es festsitzt. Ziehen Sie dann die Schraube des Plastikrings an.
Wichtig: Der Ventilator darf nur eingeschaltet werden, wenn das Gitter richtig montiert ist.

Bedienfeld des Ventilators

D

- A LED-Betriebsanzeige
- B Anzeige der Oszillationsbewegung
- C Geschwindigkeitsanzeige
- D Ausschaltung
- E Timereinstellung
- F Einschaltung / Geschwindigkeitseinstellung
- G Ein-/Ausschaltung der Oszillationsbewegung
- H Anzeige der Betriebszeit des Timers



Fernbedienung

Für die Fernbedienung werden zwei Batterien des Typs AAA/LR03/Micro (nicht mitgeliefert) benötigt.

Öffnen Sie das Batteriefach auf der Rückseite der Fernbedienung und legen Sie die Batterien mit der richtigen Polarität ins Fach ein.

- > Verwenden Sie nur Batterien des selben Typs. Wir empfehlen die Verwendung von Alkaline-Batterien.
- > Wechseln Sie immer beide Batterien gleichzeitig aus. Mischen Sie keine neuen mit verbrauchten Batterien.
- > Legen Sie die Batterien immer mit der richtigen Polarität ins Fach ein.
- > Verbrauchte Batterien müssen sofort aus der Fernbedienung entfernt werden.
- > Aufladbare Batterien müssen vor dem Aufladen entfernt und mit einem externen Ladegerät geladen werden.
- > Bei längerem Nichtgebrauch sollten die Batterien ebenfalls entfernt werden, um Schäden durch auslaufende Säure zu vermeiden.
- > Die Batterien dürfen nicht in Kinderhände gelangen.
- > Aufladbare Batterien müssen unter Aufsicht von Erwachsenen geladen werden.
- > Nicht aufladbare Batterien dürfen nicht geladen werden.
- > Die Batterien dürfen nicht auseinandergenommen, kurzgeschlossen und im Feuer entsorgt werden.
- > Verbrauchte Batterien und Akkus sind Sondermüll und dürfen nicht in den Kehrriech geworfen werden. Bringen Sie sie zur Verkaufs- oder einer anderen Sammelstelle zurück, wo sie der fachgerechten und umweltfreundlichen Entsorgung und Wiederaufbereitung zugeführt werden.

Die Tasten der Fernbedienung haben folgende Funktionen:

ON/SPEED:	Einschaltung / Geschwindigkeitseinstellung
SWING:	Ein-/Ausschaltung der Oszillationsbewegung
TIMER:	Timereinstellung
OFF:	Ausschaltung

Anwendung

1. Schliessen Sie das Netzkabel an die Steckdose. Die "POWER"-LED (A) leuchtet auf.
2. Schalten Sie den Ventilator ein, indem Sie die Taste ON/SPEED (F) drücken. Der Ventilator beginnt mit einer langsamen Geschwindigkeit, und die LED "LOW" leuchtet.
3. Drücken Sie die Taste ON/SPEED mehrmals hintereinander, um die mittlere ("MED") oder hohe Geschwindigkeit ("HIGH") zu wählen. Die entsprechende Kontroll-LED (C) leuchtet.
4. Drücken Sie die SWING-Taste (G), um die Oszillationsbewegung einzuschalten. Der Kopf des Ventilators bewegt sich automatisch von einer Seite zur anderen und die "SWING"-LED (B) leuchtet. Drücken Sie zum Ausschalten der Bewegung erneut die SWING-Taste (G).
5. Der Ventilator ist mit einem Timer ausgestattet. Drücken Sie bei eingeschaltetem Ventilator mehrmals die TIMER-Taste (E), um die gewünschte Betriebszeit zu wählen (0,5 – 7,5 Stunden). Die eingestellte Zeitspanne wird durch die Leuchtdioden (H) auf der linken Seite des Bedienfelds angezeigt. Nach Ablauf der eingestellten Zeitspanne schaltet sich der Ventilator automatisch aus.
6. Sie können den Luftstrom durch Kippen des Motorgehäuses in eine bestimmte Richtung lenken. Lockern Sie hierzu die Schraube (9) und stellen Sie den Ventilatorkopf im gewünschten Winkel ein. Ziehen Sie die Schraube (9) anschliessend wieder gut an.

7. Drücken Sie die OFF-Taste (D), um den Ventilator auszuschalten. Die POWER-LED leuchtet weiterhin, d.h. der Ventilator ist nach wie vor betriebsbereit.
8. Um den Ventilator ganz auszuschalten, muss der Netzstecker gezogen werden.

Pflegehinweise

- ==> Schalten Sie den Ventilator vor der Reinigung immer aus und ziehen Sie den Netzstecker.
- ==> Reinigen Sie den Ventilator gelegentlich mit einem sauberen, leicht feuchten Tuch. Achten Sie darauf, dass dabei kein Wasser ins Innere des Motorgehäuses dringt.
- ==> Das Gitter kann auch mit dem Staubsauger gereinigt werden.
- ==> Die Flügel müssen zur Reinigung vom Motorgehäuse entfernt werden. Reinigen Sie die Flügel mit warmem Seifenwasser und trocknen Sie sie anschliessend gut ab.
- ==> Tauchen Sie das Gerät nie zur Reinigung ins Wasser.
- ==> Verwenden Sie zur Reinigung keine chemischen Produkte wie Benzin, Verdünnern o.ä., da diese die Oberflächen beschädigen können.
- ==> Decken Sie den Ventilator bei längerem Nichtgebrauch ab, um ihn vor Staub- und Schmutzablagerungen zu schützen.

Technische Daten

Modell:	RD-40 BC (925490)
Geschwindigkeit:	3 Stufen
Timer-Einstellung:	bis zu 7.5 Stunden
Leistungsaufnahme:	50 W
Stromversorgung:	AC 220-240V / 50Hz
Fernbedienung:	2 Batterien AAA/LR03/Micro
Schallpegel:	54,57 dB (A)
Abmessungen:	ca. 127 cm Höhe, 26 cm Tiefe, 40 cm Durchmesser
Gewicht:	ca. 3 kg

Irrtümer und technische Änderungen vorbehalten.

Ventilateur sur pied

Mode d'emploi

Consignes de sécurité et avis importants

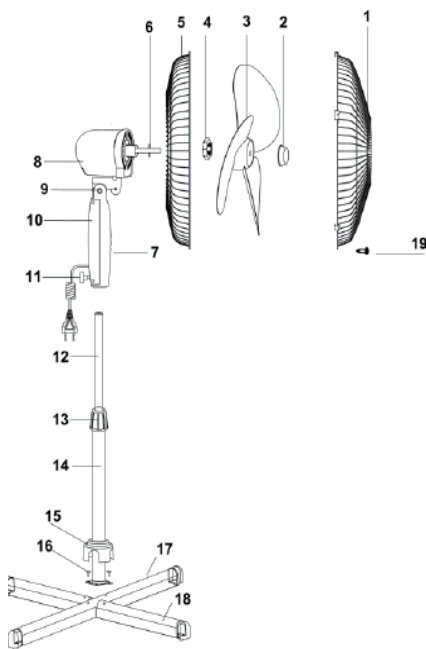
Lisez soigneusement le mode d'emploi avant d'utiliser l'appareil pour la première fois. Gardez le manuel dans un endroit sûr pour des consultations futures. Lorsque vous passez le ventilateur à une autre personne, pensez à joindre ce mode d'emploi.

- On décline toute responsabilité en cas de dommages lorsque l'utilisation de l'appareil s'écarte de son but originel, s'il est manipulé de manière incorrecte ou réparé par des personnes non agréées.
- L'appareil peut être utilisé par les enfants au-dessus de 8 ans et par les personnes ayant des capacités physiques, sensorielles ou mentales réduites, et même par une personne qui n'a pas l'expérience et les connaissances nécessaires pour employer le ventilateur – à condition qu'elles soient surveillées ou instruites de manière à pouvoir employer l'appareil en toute sécurité, et qu'elles soient conscientes des risques résultants de son emploi.
Il ne faut pas que les enfants jouent avec le ventilateur. Les travaux de nettoyage sont permis aux enfants qui ont plus de 8 ans et qui sont surveillés d'un adulte.
- Le ventilateur est seulement destiné à l'usage intérieur. Ne l'exposez pas à la pluie ni à l'humidité. Branchez le cordon d'alimentation seulement à une prise de courant de l'intérieur. Ne plongez jamais l'appareil dans l'eau pour le nettoyer.
- N'utilisez pas le ventilateur dans une pièce humide (comme la salle de bains et la buanderie).
- Ne faites pas fonctionner le ventilateur à côté d'une piscine ni dans un autre endroit où il entre en contact de l'eau.
- Ne faites jamais fonctionner l'appareil sans surveillance. Eteignez l'appareil avant de quitter la pièce.
- Soyez particulièrement prudent lorsque vous faites fonctionner l'appareil en présence d'enfants et d'animaux domestiques.
- Avant de mettre le ventilateur en marche, vérifiez si tous les éléments sont correctement attachés et surtout si la grille de protection est correctement en place. Ne faites jamais fonctionner le ventilateur sans que la grille de protection soit entièrement montée.
- N'introduisez jamais vos doigts ou d'autres objets dans les fentes de la grille lorsque le ventilateur est en marche, pour éviter le risque de blessures et afin de ne pas endommager le ventilateur.
- Branchez seulement le ventilateur à la prise de courant lorsqu'il est entièrement monté.
- Placez le ventilateur sur une surface plate et stable.
- Placez le ventilateur dans un endroit où il ne risque pas d'être renversé.
- Ne placez pas le ventilateur près des radiateurs et d'une autre source de chaleur.
- N'exposez pas le ventilateur à la lumière de soleil directe.
- Ne faites pas fonctionner le ventilateur à proximité des rideaux. Ne couvrez jamais le ventilateur lorsqu'il est en marche.
- Avant de brancher l'appareil à la prise de courant, vérifiez si la tension nominale indiquée correspond à celle de la prise de courant.

- Au moment de brancher ou débrancher le cordon d'alimentation, saisissez toujours la prise et ne tirez pas sur le câble.
 - Déployez le cordon d'alimentation de manière à ce qu'il ne reste pas coincé et ne soit pas endommagé par des objets tranchants.
 - Contrôlez régulièrement si le cordon d'alimentation est dans un parfait état. Lorsque le câble est endommagé, adressez-vous à un technicien qualifié pour le remplacer (il y a le risque de choc électrique!).
 - Déployez le cordon d'alimentation de manière à ne pas pouvoir s'y accrocher.
 - Ne faites pas passer le cordon d'alimentation à proximité d'une source de chaleur.
 - Débranchez l'appareil de la prise de courant dans les cas suivants:
 - avant de changer la position du ventilateur
 - avant de nettoyer le ventilateur
 - après l'emploi.
- Eteignez toujours d'abord le ventilateur.
- Le ventilateur est seulement destiné à l'emploi au domicile et au bureau.
 - N'utilisez pas l'anse du ventilateur pour le suspendre.
 - N'employez pas le ventilateur lorsqu'il ne fonctionne pas correctement, s'il est tombé ou s'il était endommagé d'une autre manière.
 - N'essayez jamais de réparer l'appareil vous-même. Pour tout problème de fonctionnement, adressez-vous à du personnel qualifié.
 - En raison des différents matériaux utilisés pour la finition du sol, il n'est pas exclu que le contact avec le ventilateur laisse des traces ingrates. Le fabricant ne peut pas être rendu responsable de dommages, de taches etc. sur le sol.

Description des éléments

- 1 Grille de protection antérieure
- 2 Vis pour fixer les ailettes
- 3 Ailettes
- 4 Vis pour fixer la grille de protection postérieure
- 5 Grille de protection postérieure
- 6 Axe du moteur
- 7 Panneau des commandes
- 8 Boîtier du moteur
- 9 Vis pour régler la position de la tête du ventilateur
- 10 Boîte de commutation
- 11 Vis pour fixer la boîte de commutation
- 12 Support (partie supérieure extensible)
- 13 Vis pour régler la hauteur du support
- 14 Support (partie inférieure)
- 15 Couvercle de décoration
- 16 Vis
- 17 Pied de support (partie A)
- 18 Pied de support (partie B)
- 19 Vis



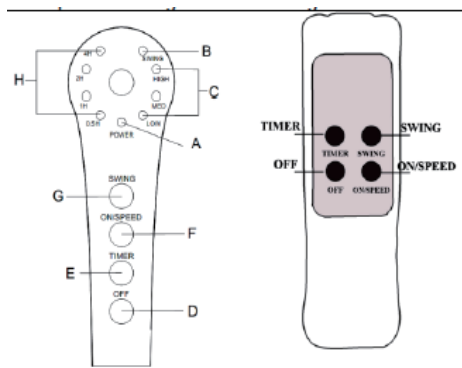
F

Montage du ventilateur

1. Retirez les quatre vis des barres A et B du pied de support. Posez ensuite une barre sur l'autre de manière à former une croix.
2. Placez le support du ventilateur sur le pied de support cruciforme. Veillez à ce que les quatre trous dans les barres du pied de support correspondent avec les trous sur la partie inférieure du tuyau du support. Fixez le tuyau au pied de support avec les quatre vis.
3. Enlevez la vis pour le réglage de la hauteur du support. Placez le couvercle de décoration sur le support et poussez-le vers le bas.
4. Rattachez la vis pour le réglage de la hauteur au tuyau du support. Desserrez légèrement la vis et sortez la partie supérieure du support jusqu'à la hauteur désirée. Resserrez ensuite la vis.
5. Placez la boîte de commutation sur le support et vissez-la correctement.
6. Retirez les vis de fixation de l'axe du moteur.
7. Attachez la grille de protection postérieure à l'axe du moteur. Veillez à ce que les tiges du logement du moteur entrent dans les trous correspondants sur le bord intérieur de la grille. La grille est correctement en place si la poignée sur son côté postérieur se trouve en haut. Fixez la grille avec la vis (4).
8. Attachez les ailettes (3) à l'axe du moteur. Fixez les ailettes avec la vis (2).
9. Placez l'anneau en plastique sur la grille de protection postérieure et tournez-le jusqu'à ce qu'il soit correctement attaché.
10. Insérez la grille de protection antérieure dans l'anneau en plastique et tournez-la jusqu'à ce qu'elle soit correctement attachée. Serrez ensuite la vis de l'anneau en plastique.
Important: Il faut seulement allumer le ventilateur lorsque la grille est correctement montée.

Le panneau des commandes du ventilateur

- A Témoin LED de fonctionnement
- B Témoin LED de l'oscillation
- C Témoins LED de la vitesse du ventilateur
- D Touche d'arrêt
- E Réglage de la minuterie
- F Mise en marche / réglage de la vitesse
- G Enclenchement et arrêt de l'oscillation
- H Témoins LED de la durée de la minuterie



Télécommande

La télécommande est alimentée par deux piles du type AAA/LR03/Micro (non comprises dans la livraison).

Ouvrez le compartiment au dos de la télécommande et insérez les piles avec la polarité correcte dans le compartiment.

--> Utilisez seulement des piles du même type. Nous recommandons des piles alcalines.

- > Remplacez toujours les deux piles en même temps. Ne mélangez pas des piles neuves avec des piles usées.
- > Insérez les piles toujours avec la polarité correcte dans le compartiment.
- > Retirez immédiatement les piles de l'appareil lorsqu'elles sont déchargées.
- > Retirez les piles rechargeables de l'appareil avant de les recharger, et chargez-les avec un chargeur de piles externe.
- > Retirez également les piles lorsque vous n'utilisez pas l'appareil pendant une période prolongée, afin de ne pas endommager ses composants intérieurs par d'éventuelles fuites d'acide.
- > Tenez les piles hors de portée des enfants.
- > Les piles rechargeables sont à charger sous surveillance d'un adulte.
- > Ne chargez pas des piles non rechargeables.
- > Ne démontez et ne court-circuitez jamais les piles, et ne les jetez pas au feu.
- > Les piles et accus usés sont des déchets spéciaux et ne doivent pas être jetés aux ordures ménagères. Ramenez-les au point de vente ou dans un autre point de collecte où elles sont éliminés de manière adéquate et sans nuire à l'environnement.

Les touches de la télécommande ont les fonctions suivantes:

ON/SPEED:	Mise en marche / sélection de la vitesse
SWING:	Enclenchement et arrêt de l'oscillation
TIMER:	Réglage de la minuterie
OFF:	Arrêt du ventilateur

Utilisation

1. Branchez le cordon d'alimentation à la prise de courant. Le témoin LED "POWER" (A) s'allume.
2. Allumez le ventilateur en appuyant sur la touche ON/SPEED (F). Le ventilateur commence à tourner à une vitesse peu élevée, et le témoin LED "LOW" s'allume.
3. Appuyez plusieurs fois sur la touche ON/SPEED pour choisir la vitesse moyenne ("MED") ou élevée ("HIGH"). Le témoin de contrôle (C) qui correspond à la vitesse sélectionnée s'allume.
4. Appuyez sur la touche SWING (G) pour enclencher le mouvement d'oscillation. La tête du ventilateur se déplace d'un côté à l'autre et le témoin LED "SWING" (B) s'allume. Réappuyez sur la touche SWING (G) pour arrêter le mouvement.
5. Le ventilateur est équipé d'une minuterie. Appuyez plusieurs fois sur la touche TIMER (E) lorsque le ventilateur est en marche pour choisir la durée de fonctionnement désirée (0.5 – 7.5 heures). La durée réglée est indiquée par les diodes lumineuses (H) sur le côté gauche du panneau des commandes. Le ventilateur s'arrête automatiquement à la fin de la durée réglée.
6. Vous pouvez diriger le courant d'air vers un certain endroit en inclinant la tête du ventilateur. Desserrez pour ceci la vis (9) et positionnez la tête du ventilateur dans l'angle désiré. Resserrez ensuite bien la vis (9).
7. Appuyez sur la touche OFF (D) pour éteindre le ventilateur. Le témoin LED "POWER" reste allumé, et le ventilateur est donc toujours prêt à l'emploi.
8. Il faut débrancher le cordon d'alimentation de la prise de courant pour éteindre le ventilateur complètement.

F

Conseils d'entretien

- ==> Eteignez toujours le ventilateur avant de le nettoyer, et débranchez le cordon d'alimentation de la prise de courant.
- ==> Nettoyez le ventilateur de temps en temps avec un chiffon propre et légèrement humide. Veillez pourtant à ce que l'eau ne pénètre pas dans le boîtier du moteur.
- ==> La grille peut également être nettoyée avec l'aspirateur.
- ==> Vous devez détacher les ailettes du boîtier du moteur pour les nettoyer. Nettoyez les ailettes avec de l'eau chaude et savonneuse, et séchez-les ensuite soigneusement.
- ==> Ne plongez jamais l'appareil dans l'eau pour le nettoyer.
- ==> N'utilisez jamais des produits chimiques (tels que le benzène, des solvants etc.) pour le nettoyage du ventilateur, car ils risquent d'abîmer les surfaces.
- ==> Si le ventilateur n'est pas utilisé pendant une période prolongée, nous conseillons de le couvrir afin de le protéger de la saleté et de la poussière.

Spécifications techniques

Modèle:	RD-40 BC (925490)
Réglage de la vitesse :	3 niveaux
Réglage de la minuterie :	jusqu'à 7.5 heures
Puissance absorbée :	50 W
Alimentation:	AC 220-240V / 50Hz
Télécommande:	2 piles AAA/LR03/Micro
Niveau de puissance acoustique	54,57 dB (A)
Dimensions:	env. 127 cm de hauteur, 26 de profondeur, 40 cm de diamètre
Poids:	env. 3 kg

Sous réserve d'erreurs et de modifications techniques.

Ventilatore da pavimento

Istruzioni per l'uso

Misure di sicurezza e avvisi importanti

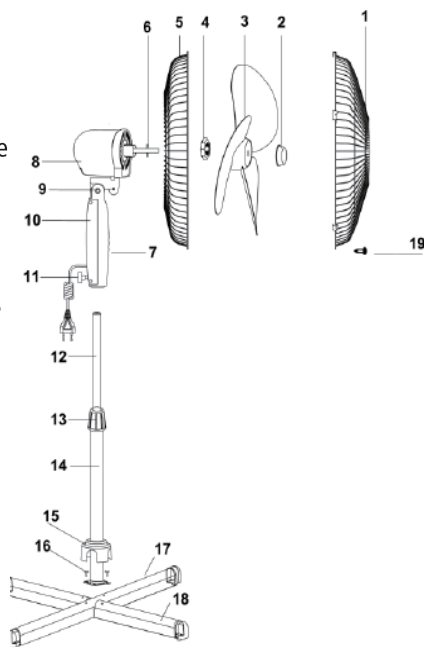
Leggete con cura le istruzioni per l'uso prima di usare l'apparecchio per la prima volta. Conservate il manuale in un posto sicuro per consultazioni future. Se cedete il ventilatore ad un'altra persona, aggiungete anche le istruzioni per l'uso.

- Qualora l'apparecchio venga usato per uno scopo diverso da quello previsto, venga incorrettamente adoperato o riparato da personale non qualificato, si declina ogni responsabilità nel caso di eventuali danni.
- L'apparecchio può essere usato da bambini al di sopra dei 8 anni e da persone con capacità fisiche, sensoriali o mentali ridotte, e da persone che non hanno l'esperienza e le conoscenze necessarie per adoperare il ventilatore – a condizione che vengano sorvegliate o istruite da una persona responsabile della loro sicurezza. I bambini non devono giocare con l'apparecchio. I lavori di pulizia e di manutenzione sono permessi ai bambini al di sopra dei 8 anni a condizione che siano sorvegliati da un adulto.
- Il ventilatore è soltanto destinato all'uso interno. Non esponetelo mai a pioggia e umidità. Collegare il cavo d'alimentazione soltanto ad una presa di corrente all'interno. Non immergere mai l'apparecchio nell'acqua per pulirlo.
- Non utilizzate il ventilatore in un ambiente umido (per esempio nel bagno e nella lavanderia).
- Non fate funzionare il ventilatore vicino ad una piscina e in un altro posto dove entra in contatto con l'acqua.
- Non fate mai funzionare l'apparecchio mentre è incustodito. Spegnete sempre il ventilatore prima di lasciare il locale.
- Siate particolarmente prudenti se fate funzionare l'apparecchio in presenza di bambini e d'animali domestici.
- Prima di accendere il ventilatore, accertatevi di aver correttamente messo insieme gli elementi, e soprattutto se la griglia di protezione è correttamente al suo posto. Non fate mai funzionare il ventilatore senza la griglia di protezione integralmente montata.
- Non introducete mai le dita e altri oggetti nelle fessure della griglia quando il ventilatore è in servizio, per evitare il rischio di ferirvi e per non danneggiare il ventilatore.
- Collegare soltanto il ventilatore alla corrente dopo il montaggio.
- Collocare il ventilatore su una superficie piana e stabile.
- Collocare il ventilatore in un posto dove non può essere rovesciato.
- Non collocate il ventilatore vicino ai radiatori e vicino ad altre fonti di calore.
- Non esponete il ventilatore alla luce solare diretta.
- Non fate funzionare il ventilatore in vicinanza delle tende ecc. Non coprite il ventilatore quando è in servizio.
- Prima di collegare il ventilatore alla corrente, accertatevi che la tensione nominale indicata corrisponda a quella della corrente domestica utilizzata.

- Al momento di collegare o di staccare il cavo d'alimentazione, afferrate sempre la spina e non tirate mai il cavo stesso.
 - Disponete il cavo d'alimentazione in modo che non venga schiacciato, incastrato o danneggiato da spigoli affilati.
 - Controllate regolarmente se il cavo d'alimentazione è in ottime condizioni. Quando il cavo è danneggiato, fatelo sostituire da un tecnico qualificato (c'è il rischio di una scossa elettrica!).
 - Disponete il cavo in modo da non poter attaccarvi con il piede.
 - Non fate passare il cavo in vicinanza di fonti di calore.
 - Staccate il cavo dalla corrente nelle situazioni seguenti:
 - prima di cambiare la posizione del ventilatore
 - prima di pulire il ventilatore
 - dopo l'uso.
- Spegnete sempre dapprima il ventilatore.
- Il ventilatore è soltanto destinato per l'uso a domicilio e all'ufficio.
 - Non usate il manico del ventilatore per sospenderlo.
 - Non adoperate il ventilatore quando non funziona correttamente, se è caduto o se è stato danneggiato di un'altra maniera.
 - Non provate mai a riparare voi stessi l'apparecchio. Per ogni problema di funzionamento, indirizzatevi ad un tecnico qualificato.
 - Data l'odierna varietà dei materiali di rivestimento per pavimenti non è da escludere che, a contatto con la base dell'apparecchio, si creino delle tracce sgradevoli. Il fabbricante non può essere ritenuto responsabile per eventuali danni, macchie ecc. sul pavimento.

Descrizione degli elementi

- 1 Griglia di protezione anteriore
- 2 Vite per il fissaggio delle pale
- 3 Pale
- 4 Vite per il fissaggio della griglia di protezione posteriore
- 5 Griglia di protezione posteriore
- 6 Asse del motore
- 7 Pannello dei comandi
- 8 Alloggiamento del motore
- 9 Vite per regolare la posizione della testa del ventilatore
- 10 Cassetta di commutazione
- 11 Vite per fissare la cassetta di commutazione
- 12 Supporto (parte superiore estensibile)
- 13 Vite per regolare l'altezza del supporto
- 14 Supporto (parte inferiore)
- 15 Coperchio di decorazione
- 16 Viti
- 17 Piede di supporto (parte A)
- 18 Piede di supporto (parte B)
- 19 Viti

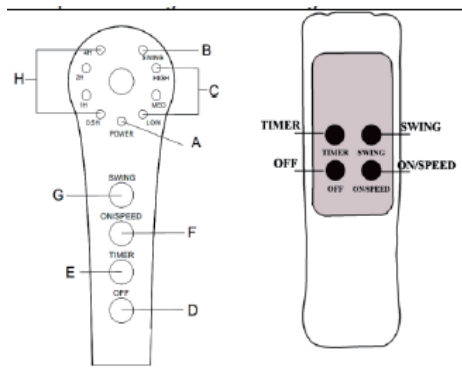


Montaggio del ventilatore

1. Togliete le quattro viti delle barre A e B che costituiscono il piede di supporto. Posate quindi una barra sull'altra in modo da formare una croce.
 2. Posate il supporto del ventilatore sul piede di supporto. Badate a che le quattro viti delle barre del piede di supporto corrispondano con quelli del tubo del supporto. Fissate il tubo al piede di supporto usando le quattro viti.
 3. Togliete la vite per la regolazione dell'altezza dal supporto. Posate il coperchio decorativo sul supporto e spingetelo verso il basso.
 4. Riattaccate la vite per la regolazione dell'altezza al supporto. Sciogliete quindi leggermente la vite e tirate fuori la parte superiore del supporto finché ha l'altezza desiderata. Riserrate quindi bene la vite.
 5. Posate la cassetta di distribuzione sul supporto ed avvitatela bene.
 6. Togliete le viti di fissaggio dall'asse del motore
 7. Attaccate la griglia posteriore all'asse del motore. Accertatevi che i perni sull'alloggiamento del motore entrino nei fori corrispondenti sul bordo interno della griglia. La griglia è correttamente posizionata se il manico sul retro si trova in alto. Fissate la griglia all'alloggiamento del motore usando la vite (4).
 8. Attaccate le pale (3) all'asse del motore. Fissate le pale usando la vite (2).
 9. Posate l'anello di plastica sulla griglia posteriore e giratelo finché è correttamente attaccato.
 10. Inserite la griglia anteriore nell'anello di plastica e giratela finché è correttamente attaccata. Serrate quindi la vite dell'anello di plastica.
- Importante: Dovete soltanto accendere il ventilatore quando la griglia è correttamente montata.

Il pannello dei comandi del ventilatore

- A Spia LED di funzionamento
- B Spia LED del movimento d'oscillazione
- C Spie LED della velocità
- D Spegnimento del ventilatore
- E Regolazione del timer
- F Accensione / selezione della velocità
- G Tasto per attivare e disattivare l'oscillazione
- H Spie LED del tempo di funzionamento del timer



Telecomando

Il telecomando è alimentato da due pile del tipo AAA/LR03/Micro (non comprese nell'imballaggio). Aprite lo scomparto sul retro del telecomando ed inserite le pile con la polarità corretta nel vano.

--> Usate soltanto pile dello stesso tipo. Si raccomandano delle pile alcaline.

--> Sostituite sempre tutte le pile allo stesso tempo. Non inserite mai pile nuove assieme a pile usate.

--> Inserite le pile sempre con la polarità corretta nel vano.

- > Togliete le pile usate subito dall'apparecchio.
- > Togliete le pile ricaricabili dall'apparecchio prima di caricarle, e caricatele con un caricatore esterno.
- > Togliete anche le pile quando non usate l'apparecchio per lungo tempo, per evitare il rischio di fuoriuscite d'acido che potrebbero corrodere le componenti al suo interno.
- > Tenete le pile fuori portata dei bambini.
- > Le pile ricaricabili devono essere caricate sotto la sorveglianza di un adulto.
- > Non caricate mai delle pile non ricaricabili.
- > Non smontate e non cortocircuitate mai le pile, e non gettatele nel fuoco.
- > Le pile e gli accumulatori usati sono rifiuti speciali e non devono essere gettati nella spazzatura. Portateli al punto di vendita o in un centro di raccolta dove vengono smaltiti in modo professionale e rispettando l'ambiente.

I tasti del telecomando hanno le funzioni seguenti:

ON/SPEED:	Accensione / selezione della velocità
SWING:	Tasto per attivare e disattivare l'oscillazione
TIMER:	Regolazione del timer
OFF:	Spegnimento

Utilizzazione

1. Collegate il cavo d'alimentazione alla corrente. La spia LED "POWER" (A) si accende.
2. Accendete il ventilatore premendo il tasto ON/SPEED (F). Il ventilatore comincia a funzionare a velocità bassa, e la spia LED "LOW" si accende.
3. Premete ripetutamente il tasto ON/SPEED per scegliere la velocità media ("MED") o elevata ("HIGH"). La spia LED di controllo (C) che corrisponde alla velocità selezionata si accende.
4. Premete il tasto SWING (G) per attivare il movimento oscillatorio. La testa del ventilatore si sposta automaticamente in differenti direzioni, e la spia LED (B) si accende. Premete di nuovo il tasto SWING (G) per fermare il movimento.
5. Il ventilatore è munito di un timer. Premete ripetutamente il tasto TIMER (E) quando il ventilatore è in servizio per scegliere il tempo di funzionamento desiderato (0.5 – 7.5 ore). Il periodo selezionato è indicato dai diodi luminescenti (H) sul lato sinistro del pannello dei comandi. Il ventilatore si spegne automaticamente alla fine del periodo determinato.
6. Potete dirigere il flusso d'aria verso un certo posto inclinando la testa del ventilatore. Sciogliete per ciò la vite (9) e posizionate la testa del ventilatore nell'angolo desiderato. Riserrate quindi bene la vite (9).
7. Premete il tasto OFF (D) per spegnere il ventilatore. La spia LED "POWER" rimane accesa, ed il ventilatore è dunque sempre pronto per l'uso.
8. Dovete staccare il cavo dalla corrente per spegnere completamente il ventilatore.

Cura e manutenzione

- ==> Spegnete sempre il ventilatore prima di pulirlo, e staccatelo dalla corrente.
- ==> Pulite il ventilatore di tanto in tanto con un panno pulito e leggermente umido. Badate però a che l'acqua non penetri al suo interno.
- ==> La griglia del ventilatore può essere pulita con l'aspirapolvere.
- ==> Le pale devono essere staccate dall'alloggiamento del motore per la pulizia. Pulite le pale con acqua calda e saponata ed asciugatele bene.
- ==> Non immergete mai l'apparecchio nell'acqua per pulirlo.
- ==> Non utilizzate mai prodotti per la pulizia chimici (benzene, solventi ecc.), poiché possono danneggiare le superfici.
- ==> Coprite il ventilatore durante i periodi di non uso, per proteggerlo dalle polvere e dalla sporcizia.

Specifiche tecniche

Modello:	RD-40 BC (925490)
Regolazione della velocità:	3 livelli
Regolazione del timer:	fino a 7.5 ore
Consumo d'energia:	50 W
Alimentazione:	AC 220-240V / 50Hz
Telecomando:	2 pile AAA/LR03/Micro
Livello di potenza sonora:	54,57 dB (A)
Dimensioni:	ca. 127 cm di altezza, 26 cm di profondità e 40 cm di diametro
Peso:	ca. 3 kg

Con riserva di errori e di modifiche tecniche.



**Entsorgung von gebrauchten elektrischen und elektronischen Geräten
(anzuwenden in den Ländern der europäischen Union und anderen europäischen
Ländern mit einem separaten Sammelsystem für diese Geräte).**

Das Symbol auf dem Produkt oder seiner Verpackung weist darauf hin, dass dieses Produkt nicht als normaler Haushaltsabfall zu behandeln ist, sondern an einer Annahmestelle für das Recycling von elektrischen und elektronischen Geräten abgegeben werden muss. Durch Ihren Beitrag zum korrekten Entsorgen dieses Produkts schützen Sie die Umwelt und die Gesundheit Ihrer Mitmenschen. Umwelt und Gesundheit werden durch falsches Entsorgen gefährdet. Materialrecycling hilft, den Verbrauch von Rohstoffen zu verringern. Weitere Informationen über das Recycling dieses Produkts erhalten Sie von Ihrer Gemeinde, den kommunalen Entsorgungsbetrieben oder dem Geschäft, in dem Sie das Produkt gekauft haben.

**Traitement des appareils électriques et électroniques en fin de vie
(applicable dans les pays de l'Union Européenne et aux autres pays européens
disposant de systèmes de collecte sélective)**

Ce symbole, apposé sur le produit ou sur son emballage, indique que ce produit ne doit pas être traité avec les déchets ménagers. Il doit être remis à un point de collecte approprié pour le recyclage des équipements électriques et électroniques. En s'assurant que ce produit est bien mis au rebus de manière appropriée, vous aiderez à prévenir les conséquences négatives potentielles pour l'environnement et la santé humaine. Le recyclage des matériaux aidera à conserver les ressources naturelles. Pour toute information supplémentaire au sujet du recyclage de ce produit, vous pouvez consulter votre municipalité, votre déchetterie ou le magasin où vous avez acheté le produit.

**Trattamento del dispositivo elettrico o elettronico a fine vita
(applicabile in tutti i paesi dell'Unione Europea e in quelli con sistema
di raccolta differenziata)**

Questo simbolo sul prodotto o sulla confezione indica che il prodotto non deve essere considerato come un normale rifiuto domestico, ma deve invece essere consegnato ad un punto di raccolta appropriato per il riciclo di apparecchi elettrici ed elettronici. Assicurandovi che questo prodotto sia smaltito correttamente, voi contribuirete a prevenire potenziali conseguenze negative per l'ambiente e per la salute che potrebbero altrimenti essere causate dal suo smaltimento inadeguato. Il riciclaggio dei materiali aiuta a conservare le risorse naturali. Per informazioni più dettagliate circa il riciclaggio di questo prodotto, potete contattare l'ufficio comunale, il servizio locale di smaltimento rifiuti oppure il negozio dove l'avete l'acquistato.

