

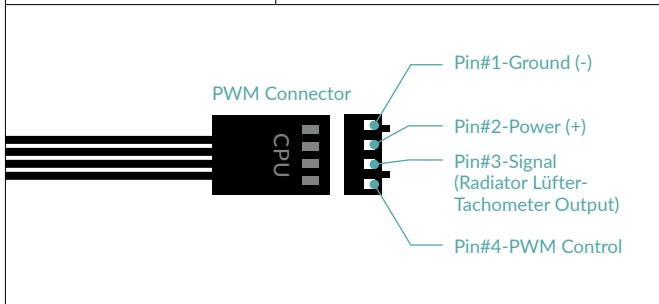
# Liquid Freezer III 240

Multikompatibler All-in-One CPU-Wasserkühler

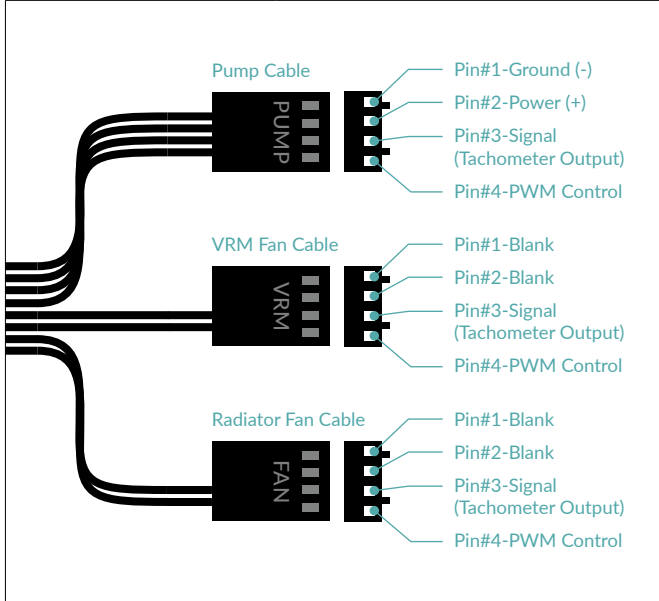


## Allgemeine Spezifikationen

Kompatibilität	Intel® LGA1700   AMD® AM5, AM4
PI   NNPI	308   230
Wärmeleitpaste	MX-6 (0,8g)
Garantie	6 Jahre
Betriebsumgebungstemperatur	0-40°C
Gewicht	1490g
All-In-One-Anschluss	4-Pin-PWM-Buchse



Geteilter Anschluss	3x 4-Pin-PWM-Buchse
---------------------	---------------------



Pumpe	800-2800rpm (PWM-gesteuert)
Strom   Spannung	0,35A   12VDC
Cold Plate	Kupfer, Micro-Skived-Fins
Schlauchlänge	450mm
Schlauchdurchmesser	Äußerer: 12,4mm   Innerer: 6,0mm
<b>Radiator</b>	
Material	Aluminium
Abmessungen	277 (L) x 120 (B) x 38 (H) mm
<b>VRM-Modul</b>	
VRM-Lüfter	400-2500rpm (PWM-gesteuert)
Strom   Spannung	0,05A   12VDC

## Radiatorlüfter-Spezifikationen

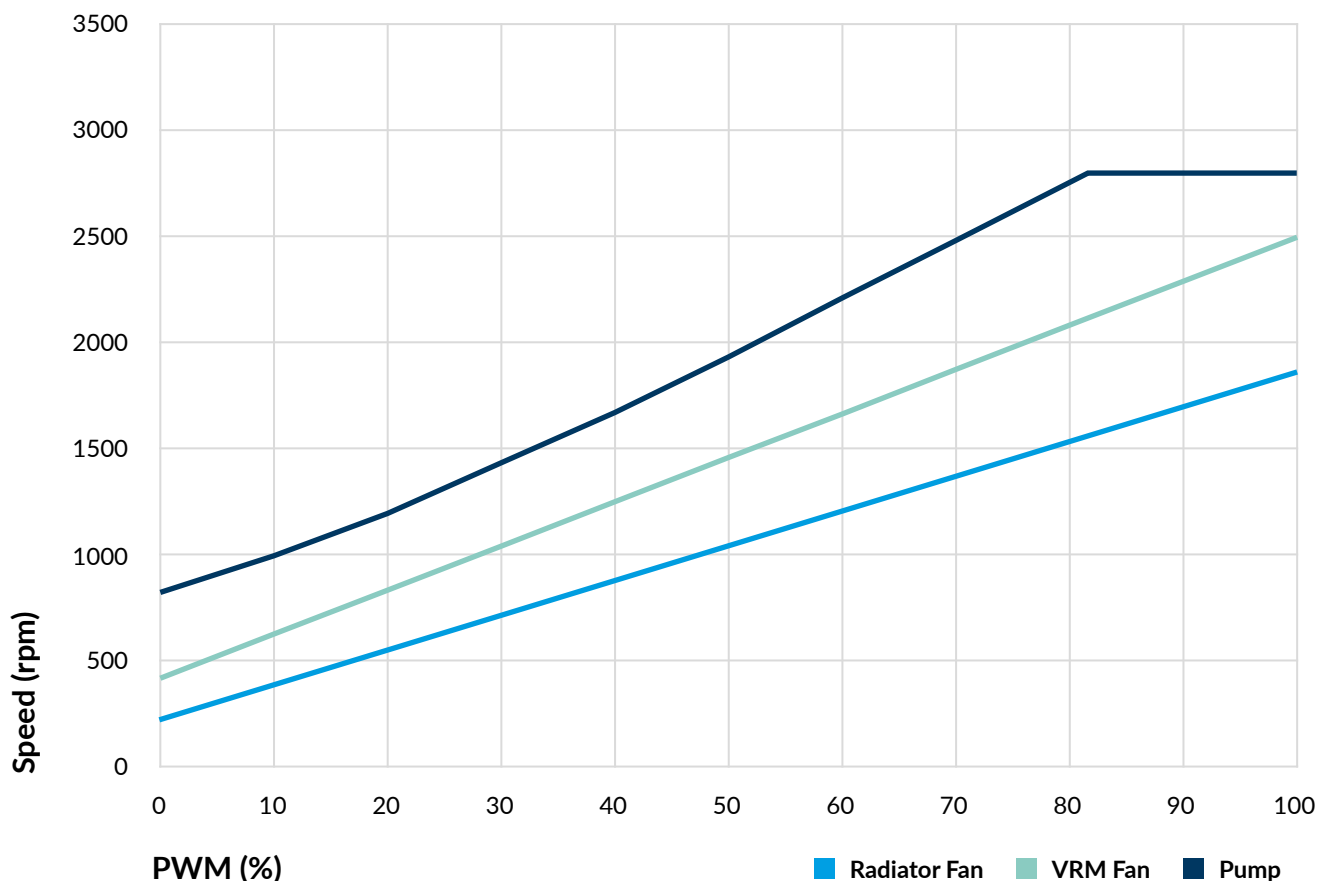
Allgemein	2x P12 PWM
Geschwindigkeit	200-1800rpm
Luftstrom	56,30cfm   95,65m³/h
Statischer Druck	2,20mmH₂O
Lager	Hydrodynamisches Gleitlager
Strom   Spannung	0,10A   12VDC
Kabellänge	40mm
Anschluss	4-Pin-PWM-Buchse

## Versandinformationen - LF III 240 (Black)

Box Abmessungen	294 (L) x 171 (B) x 142 (H) mm
Brutto Gewicht	1900g
SKU	ACFRE00134A
EAN	4895213704465
UPC	840033402231

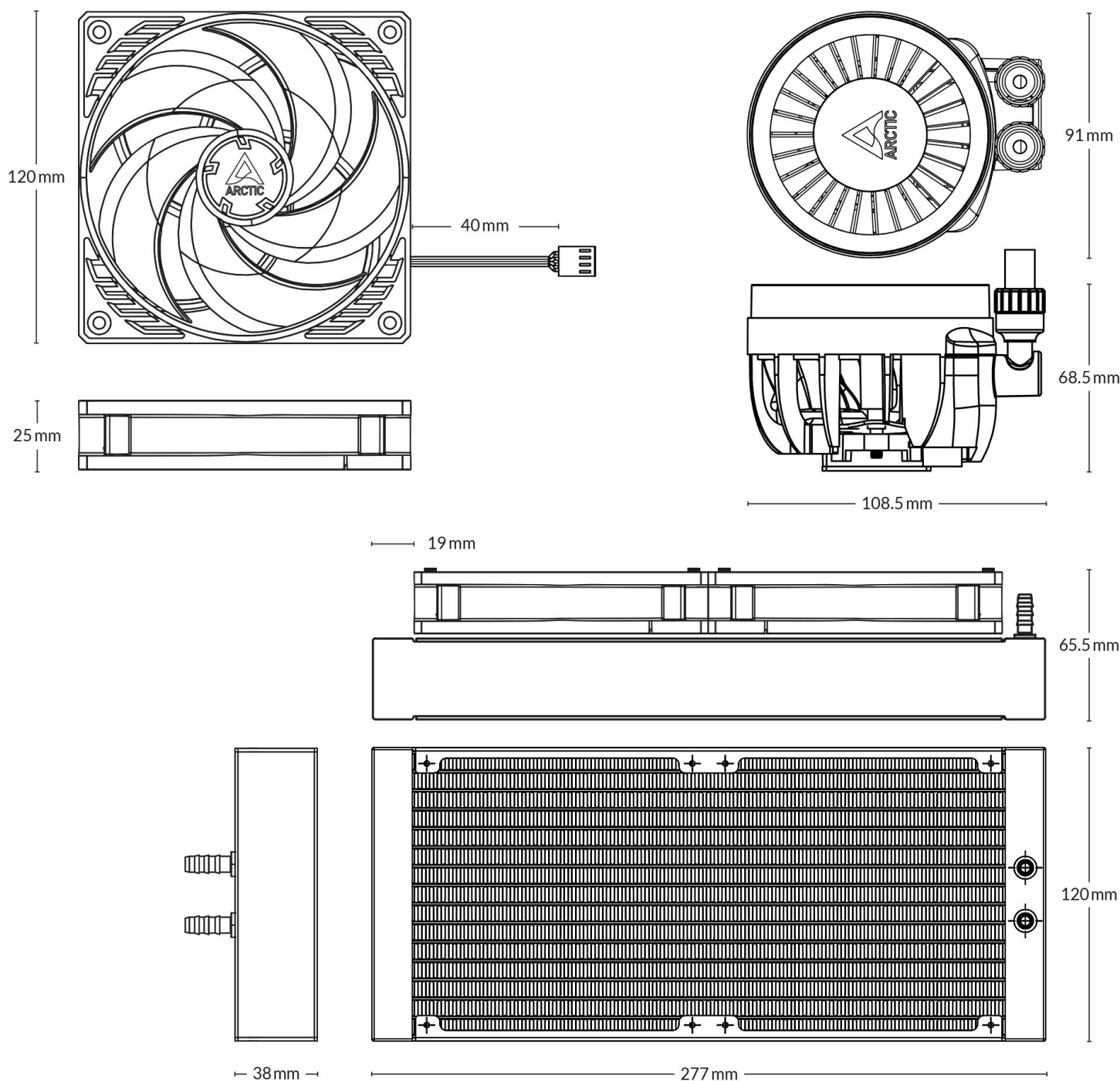
# Liquid Freezer III 240

Multikompatibler All-in-One CPU-Wasserkühler



# Liquid Freezer III 240

Multikompatibler All-in-One CPU-Wasserkühler



Alle Materialien sind mit den RoHS-Anforderungen kompatibel.

WEITERE INFORMATIONEN



ANLEITUNGEN

