



- EN Instruction manual
- NL Gebruiksaanwijzing
- FR Mode d'emploi
- DE Bedienungsanleitung
- ES Manual de usuario
- PT Manual de utilizador
- IT Manuale utente
- SV Bruksanvisning
- PL Instrukcja obsługi
- CS Návod na použití
- SK Návod na použitie
- RU Руководство по эксплуатации

Compact tower fan
01.350001.01.001

PARTS DESCRIPTION / ONDERDELENBESCHRIJVING / DESCRIPTION DES PIÈCES /
TEILEBESCHREIBUNG / DESCRIPCIÓN DE LAS PIEZAS / DESCRICÃO DOS
COMPONENTES / DESCRIZIONE DELLE PARTI / BESKRIVNING AV DELAR /
OPIS CZĘŚCI / POPIS SOUČÁSTÍ / POPIS SOUČASTÍ / ОПИСАНИЕ ЗАПЧАСТИ



- PARTS DESCRIPTION**
1. Button panel
 2. Display
 3. Fan body
 4. Rear base
 5. Front base
 6. Remote control

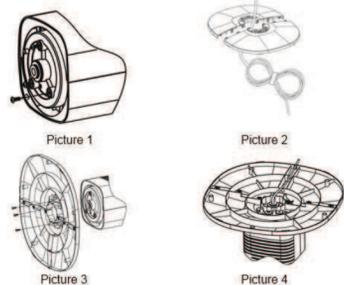
- Remote control/Button panel**
1. On/off button
 2. Speed
 3. Mode
 4. Oscillation
 5. Timer

BEFORE THE FIRST USE

- Take the appliance and accessories out of the box. Remove the stickers, protective foil or plastic from the device.
- Before using your appliance for the first time, wipe off all removable parts with a damp cloth. Never use abrasive products.
- Place the device on a flat stable surface and ensure a minimum of 10 cm. free space around the device. This device is not suitable for installation in a cabinet or for outside use.
- Plug the power cable into a socket. (Note: Make sure the voltage which is indicated on the device matches the local voltage before connecting the device. Voltage 220V-240V 50Hz).

Assembly instructions

- Remove the 3 screws out of the template.
- Put the front base onto the rear base and join them together.
- Pull the power cord through the hole of the base.
- Align the base with the template and use the 3 screws to secure them together.
- Press the power cord into the cable slot.



USE

- **Using buttons on fan or remote control**
- Press the on/off button to turn on the device.
- Use the speed button to choose the desired speed setting. Push repeatedly to select one of the three different speed settings.
- Select the wind type setting by pressing the mode button on the remote control. With each press on the mode button you will be able to switch the fan between normal wind, nature wind and sleep wind.
- Press the swing button to turn on the oscillation function, press again to turn off.
- Press the timer button to activate the timer. Push repeatedly to increase the timer. The timer can be set from 1 to 8 hours.
- Press the on/off button to turn off the fan.

CLEANING AND MAINTENANCE

- Clean the appliance with a damp cloth. Never use harsh and abrasive cleaners, scouring pad or steel wool, which damages the device.
- Never immerse the electrical device in water or any other liquid. The device is not dishwasher proof.



service.princess.info

© Princess 2018

EN Instruction manual

SAFETY

- This appliance shall not be used by children aged less than 8 years. This appliance can be used by children aged from 8 years and above and persons with reduced physical, sensory or mental capabilities or lack of experience and knowledge if they have been given supervision or instruction concerning use of the appliance in a safe way and understand the hazards involved. Children shall not play with the appliance. Keep the appliance and its cord out of reach of children aged less than 8 years. Cleaning and user maintenance shall not be made by children unless older than 8 and supervised.
- By ignoring the safety instructions the manufacturer can not be held responsible for the damage.
- If the supply cord is damaged, it must be replaced by the manufacturer, its service agent or similarly qualified persons in order to avoid a hazard.
- Never move the appliance by pulling the cord and make sure the cord can not become entangled.
- The appliance must be placed on a stable, level surface.
- The user must not leave the device unattended while it is connected to the supply.
- This appliance is only to be used for household purposes and only for the purpose it is made for.
- To protect yourself against an electric shock, do not immerse the cord, plug or appliance in the water or any other liquid.

ENVIRONMENT

- This appliance should not be put into the domestic garbage at the end of its durability, but must be offered at a central point for the recycling of electric and electronic domestic appliances. This symbol on the appliance, instruction manual and packaging puts your attention to this important issue. The materials used in this appliance can be recycled. By recycling of used domestic appliances you contribute an important push to the protection of our environment. Ask your local authorities for information regarding the point of recollection.

Support
You can find all available information and spare parts at [http://www.service.princess.info/!](http://www.service.princess.info/)

NL Gebruiksaanwijzing

VEILIGHEID

- Dit apparaat mag niet worden gebruikt door kinderen jonger dan 8 jaar. Dit apparaat kan worden gebruikt door kinderen vanaf 8 jaar en door personen met verminderde lichamelijke, zintuiglijke of geestelijke vermogens of gebrek aan de benodigde ervaring en kennis indien ze onder toezicht staan of instructies krijgen over hoe het apparaat op een veilige manier kan worden gebruikt alsook de gevaren begrijpen die met het gebruik samenhangen. Kinderen mogen niet met het apparaat spelen. Houd het apparaat en het netsnoer buiten bereik van kinderen jonger dan 8 jaar. Laat reiniging en onderhoud niet door kinderen uitvoeren, tenzij ze ouder zijn dan 8 jaar en onder toezicht staan.
- De fabrikant is niet aansprakelijk voor schade voortvloeiend uit het niet opvolgen van de veiligheidsinstructies.
- Als het netsnoer beschadigd is, moet het worden vervangen door de fabrikant, de onderhoudsmonteur van de fabrikant of door personen met een soortgelijke kwalificatie om gevaar te voorkomen.
- Verplaats het apparaat nooit door aan het snoer te trekken. Zorg ervoor dat het snoer nergens in verstrikt kan raken.
- Het apparaat moet op een stabiele, vlakke ondergrond worden geplaatst.
- De gebruiker mag het apparaat niet onbeheerd achterlaten wanneer de stekker zich in het stopcontact bevindt.
- Dit apparaat is uitsluitend voor huishoudelijk gebruik en voor het doel waar het voor bestemd is.
- Dompel het snoer, de stekker of het apparaat niet onder in water of andere vloeistoffen om elektrische schokken te voorkomen.

BESCHRIJVING VAN DE ONDERDELEN

1. Knoppenpaneel
2. Display
3. Ventilatorstatief
4. Basis achterzijde
5. Basis voorzijde
6. Afstandsbediening

Afstandsbediening/knoppenpaneel

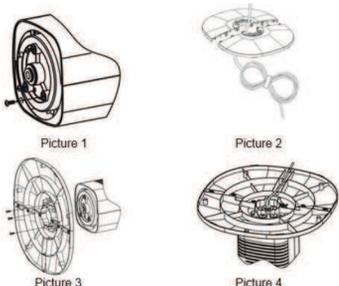
1. Aan/uit-knop
2. Snelheid
3. Modus
4. Oscillatie
5. Timer

VOORAFGAAND AAN HET EERSTE GEBRUIK

- Haal het apparaat en de accessoires uit de doos. Verwijder de stickers, de beschermfolie of het plastic van het apparaat.
- Veeg voor het eerste gebruik van het apparaat alle afneembare onderdelen af met een vochtige doek. Gebruik nooit schurende producten.
- Plaats het apparaat op een vlakke, stabiele ondergrond. Zorg voor minimaal 10 cm vrije ruimte rondom het apparaat. Dit apparaat is niet geschikt voor inbouw of gebruik buitenshuis.
- Steek de stekker in het stopcontact. (Opmerking: controleer of het voltage op het apparaat overeenkomt met de plaatselijke netspanning voordat u het apparaat aansluit. Voltage 220 - 240 V, 50 Hz.)

Montage-instructies

- Verwijder de 3 schroeven uit de draaiais.
- Plaats de voorzijde van de basis tegen de achterzijde en bevestig deze onderdelen aan elkaar.
- Trek het netsnoer door de opening in de basis.
- Lijn de basis uit met de draaiais en gebruik de 3 schroeven om de onderdelen aan elkaar te monteren.
- Druk het netsnoer in de kabelsleuf.



GEBRUIK

- Schakel het apparaat in door de aan/uit toets in te drukken.
- Kies met de snelheidsknop de gewenste snelheid. Druk herhaaldelijk op de knop om één van de drie verschillende snelheidsinstellingen te kiezen.
- Selecteer het type wind door op de modusknop op de afstandsbediening te drukken. Met iedere druk op de modusknop schakelt de ventilator tussen normale wind, natuurlijke wind en slaapwind.
- Druk op de draaiknop om de oscillatiefunctie in te schakelen. Druk nogmaals op deze knop om deze functie uit te schakelen.
- Druk op de timerknop om de timer te activeren. Druk herhaaldelijk op de knop om de timer te laten oplopen. De timer kan worden ingesteld op 1 tot 8 uur.
- Druk op de aan/uit-knop om de ventilator uit te schakelen.

REINIGING EN ONDERHOUD

- Reinig het apparaat met een vochtige doek. Gebruik nooit agressieve of schurende reinigingsmiddelen, schuursponzen of staalwol; dit beschadigt het apparaat.
- Dompel het apparaat nooit onder in water of andere vloeistoffen. Het apparaat is niet vaatwasserbestendig.

MILIEU

- Dit apparaat mag aan het einde van de levensduur niet bij het normale huisafval worden gedeponerd, maar moet bij een speciaal inzamelpunt voor hergebruik van elektrische en elektronische apparaten worden aangeboden. Het symbool op het apparaat, in de gebruiksaanwijzing en op de verpakking attendeert u hierop. De in het apparaat gebruikte materialen kunnen worden gerecycled. Met het recyclen van gebruikte huishoudelijke apparaten levert u een belangrijke bijdrage aan de bescherming van ons milieu. Informeer bij uw lokale overheid naar het inzamelpunt.

Support
U kunt alle beschikbare informatie en reserveonderdelen vinden op [http://www.service.princess.info/!](http://www.service.princess.info/)

FR Manuel d'instructions

SÉCURITÉ

- Cet appareil ne doit pas être utilisé par des enfants de moins de 8 ans. Cet appareil peut être utilisé par des enfants de 8 ans ou plus et des personnes présentant un handicap physique, sensoriel ou mental voire ne disposant pas des connaissances et de l'expérience nécessaires en cas de surveillance ou d'instructions sur l'usage de cet appareil en toute sécurité et de compréhension des risques impliqués. Les enfants ne doivent pas jouer avec l'appareil. Maintenez l'appareil et son cordon d'alimentation hors de portée des enfants de moins de 8 ans. Le nettoyage et la maintenance utilisateur ne doivent pas être confiés à des enfants sauf s'ils ont 8 ans ou plus et sont sous surveillance.
- Si vous ignorez les instructions de sécurité, le fabricant ne saurait être tenu responsable des dommages.
- Si le cordon d'alimentation est endommagé, il doit être remplacé par le fabricant, son réparateur ou des personnes qualifiées afin d'éviter tout risque.
- Ne déplacez jamais l'appareil en tirant sur le cordon et veillez à ce que ce dernier ne soit pas entortillé.
- L'appareil doit être posé sur une surface stable et nivelée.
- Ne laissez jamais le dispositif sans surveillance s'il est connecté à l'alimentation.
- Cet appareil est uniquement destiné à des utilisations domestiques et seulement dans le but pour lequel il est fabriqué.
- Afin de vous éviter un choc électrique, n'immergez pas le cordon, la prise ou l'appareil dans de l'eau ou autre liquide.

DESCRIPTION DES PIÈCES

1. Pannau de commande
2. Affichage
3. Corps du ventilateur
4. Protection arrière
5. Protection avant
6. Télécommande

Télécommande/Pannau de commande

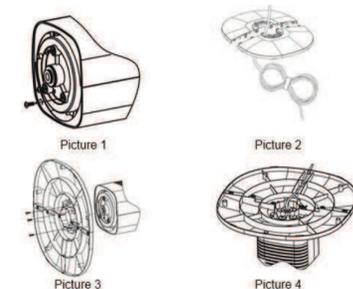
1. Bouton marche/arrêt
2. Vitesse
3. Mode
4. Oscillation
5. Minuterie

AVANT LA PREMIÈRE UTILISATION

- Sortez l'appareil et les accessoires hors de la boîte. Retirez les autocollants, le film protecteur ou le plastique de l'appareil.
- Avant la première utilisation de votre appareil, essuyez toutes les pièces amovibles avec un chiffon humide. N'utilisez jamais de produits abrasifs.
- Mettez l'appareil sur une surface stable plate et assurez un dégagement tout autour de l'appareil d'au moins 10 cm. Cet appareil ne convient pas à une installation dans une armoire ou à un usage à l'extérieur.
- Mettez le câble d'alimentation dans la prise. (Remarque : Assurez-vous que la tension indiquée sur l'appareil correspond à la tension locale avant de brancher l'appareil. Tension 220V-240V 50 Hz).

Instructions de montage

- Retirez les 3 vis du plateau tournant.
- Placez la base avant sur la base arrière et associez-les.
- Tirez le cordon d'alimentation à travers le trou de la base.
- Alignez la base au le plateau tournant et utilisez les 3 vis pour les fixer ensemble.
- Enfoncez le cordon d'alimentation dans la fente pour câble.



UTILISATION

- Appuyez sur le bouton on/off pour allumer l'appareil.
- Utilisez le bouton de vitesse pour choisir le réglage de vitesse souhaité. Appuyez de manière répétée pour sélectionner l'un des trois différents réglages de vitesse.
- Sélectionnez le réglage de type de vent avec le bouton mode de la télécommande. À chaque pression sur le bouton mode, vous pouvez enclencher le ventilateur sur un réglage de vent normal, naturel et au repos.
- Appuyez sur le bouton d'oscillation pour activer la fonction d'oscillation puis appuyez à nouveau pour la couper.
- Appuyez sur le bouton de la minuterie pour activer la minuterie. Répétez l'opération pour faire avancer la minuterie. La minuterie peut être réglée entre 1 et 8 h.
- Appuyez sur le bouton marche/arrêt pour éteindre le ventilateur.

NETTOYAGE ET ENTRETIEN

- Nettoyez l'appareil avec un chiffon humide. N'utilisez pas de produits nettoyants agressifs ou abrasifs, de tampons à récurer ou de laine de verre, ceux-ci pourraient endommager l'appareil.
- N'immergez jamais l'appareil dans l'eau ni aucun autre liquide. L'appareil ne peut pas être nettoyé en lave-vaisselle.

ENVIRONNEMENT

- Cet appareil ne doit pas être jeté avec les déchets ménagers à la fin de sa durée de vie. Il doit être remis à un centre de recyclage pour les appareils électriques et électroniques. Ce symbole sur l'appareil, le manuel d'utilisation et l'emballage attire votre attention sur un point important. Les matériaux utilisés dans cet appareil sont recyclables. En recyclant vos appareils, vous contribuez de manière significative à la protection de notre environnement. Renseignez-vous auprès des autorités locales pour connaître les centres de collecte des déchets.

Support
Vous pouvez trouver toutes les informations et pièces de rechange sur [http://www.service.princess.info/!](http://www.service.princess.info/)

DE Bedienungsanleitung

SICHERHEIT

- Dieses Gerät darf nicht von Kindern unter 8 Jahren verwendet werden. Dieses Gerät darf von Kindern ab 8 Jahren und von Personen mit eingeschränkter körperlicher, sensorischer oder geistiger Fähigkeiten oder einem Mangel an Erfahrung und Kenntnissen verwendet werden, sofern diese Personen beaufsichtigt oder über den sicheren Gebrauch des Geräts unterrichtet wurden und die damit verbundenen Gefahren verstanden haben. Kinder dürfen mit dem Gerät nicht spielen. Halten Sie das Gerät und sein Anschlusskabel außerhalb der Reichweite von Kindern unter 8 Jahren. Reinigungs- und Wartungsarbeiten dürfen nicht von Kindern vorgenommen werden, es sei denn, sie sind älter als 8 und werden beaufsichtigt.
- Beim Ignorieren der Sicherheitshinweise kann der Hersteller nicht für Schäden haftbar gemacht werden.
- Ist das Netzkabel beschädigt, muss es vom Hersteller, dem Kundendienst oder ähnlich qualifizierten Personen ersetzt werden, um Gefahren zu vermeiden.
- Bewegen Sie das Gerät niemals durch Ziehen am Kabel, und stellen Sie sicher, dass sich das Kabel nicht verwickelt.
- Das Gerät muss auf einer ebenen, stabilen Fläche platziert werden.
- Das Gerät darf nicht unbeaufsichtigt bleiben, während es am Netz angeschlossen ist.
- Dieses Gerät darf nur für den Haushaltsgebrauch und nur für den Zweck benutzt werden, für den es hergestellt wurde.
- Tauchen Sie zum Schutz vor einem Stromschlag das Kabel, den Stecker oder das Gerät niemals in Wasser oder sonstige Flüssigkeiten.

TEILEBESCHREIBUNG

1. Bedienfeld
2. Display
3. Lüftergehäuse
4. Sockelhinterteil
5. Sockelvorderteil
6. Fernbedienung

Fernbedienung/Bedienfeld

1. Ein-/Aus-Taste
2. Geschwindigkeit
3. Modus
4. Schwenkbewegung

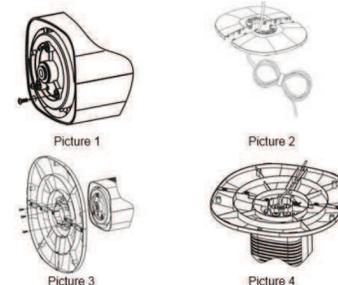
5. Zeitschaltuhr

VOR DEM ERSTEN GEBRAUCH

- Nehmen Sie das Gerät und das Zubehör aus der Verpackung. Entfernen Sie die Aufkleber, die Schutzfolie oder das Plastik vom Gerät.
- Wischen Sie vor der ersten Inbetriebnahme des Geräts alle abnehmbaren Teile mit einem feuchten Tuch ab. Verwenden Sie niemals Scheuermittel.
- Stellen Sie das Gerät auf eine ebene und stabile Fläche und halten Sie einen Abstand von mindestens 10 cm um das Gerät herum ein. Dieses Gerät ist nicht für den Anschluss oder die Verwendung in einem Schrank oder im Freien geeignet.
- Schließen Sie den Stecker an der Steckdose an. (Hinweis: Achten Sie darauf, dass die am Gerät angegebene Spannung mit der vorhandenen Netzspannung übereinstimmt, bevor Sie das Gerät anschließen. Spannung: 220V-240 V, 50 Hz).

Montageanweisungen

- Entfernen Sie die 3 Schrauben aus dem Drehteller.
- Setzen Sie das vordere auf das hintere Sockelteil und verbinden Sie beide.
- Ziehen Sie das Netzkabel durch das Loch im Sockel.
- Richten Sie Sockel und Drehteller miteinander aus und benutzen Sie die 3 Schrauben, um sie miteinander zu verbinden (Abbildung 3).
- Drücken Sie das Netzkabel in die Kabelführung.



GEBRAUCH

- **Bedienschnittflächen am Lüfter oder der Fernbedienung**
- Zum Einschalten des Geräts drücken Sie die Ein-/Aus-Taste.
- Stellen Sie mit der Speed-Taste die gewünschte Lüftergeschwindigkeit ein. Drücken Sie die Taste wiederholt, bis die gewünschte Stufe erreicht ist (drei Stufen stehen zur Verfügung).
- Wählen Sie die Windart-Einstellung, indem Sie die Modus-Taste auf der Fernbedienung drücken. Mit jeder Betätigung der Modus-Taste wird der Lüfter zwischen normalem Wind, Naturwind und Schlafwind umgeschaltet.
- Drücken Sie die Schwenktaste, um die Schwenkfunktion einzuschalten; drücken Sie diese Taste erneut, um die Funktion wieder auszuschalten.
- Drücken Sie die Timer-Taste, um den Timer zu aktivieren. Durch wiederholtes Drücken erhöhen Sie die Timereinstellung. Der Timer kann von 1 bis 8 Stunden eingestellt werden.
- Drücken Sie auf die Ein-/Aus-Taste, um den Lüfter auszuschalten.

REINIGUNG UND PFLEGE

- Reinigen Sie das Gerät mit einem feuchten Tuch. Verwenden Sie niemals scharfe oder scheuernde Reiniger, Topfreiniger oder Stahlwolle. Dies würde das Gerät beschädigen.
- Tauchen Sie das Gerät niemals in Wasser oder andere Flüssigkeiten. Das Gerät ist nicht spülmaschinenfest.

UMWELT

- Dieses Gerät darf am Ende seiner Lebenszeit nicht im Hausmüll entsorgt werden, sondern muss an einer Sammelstelle für das Recyceln von elektrischen und elektronischen Haushaltsgeräten abgegeben werden. Das Symbol auf dem Gerät, in der Bedienungsanleitung und auf der Verpackung macht Sie auf dieses wichtige Thema aufmerksam. Die in diesem Gerät verwendeten Materialien können recycelt werden. Durch das Recyceln gebrauchter Haushaltsgeräte leisten Sie einen wichtigen Beitrag zum Umweltschutz. Fragen Sie Ihre örtliche Behörde nach Informationen über eine Sammelstelle.

Support
Sämtliche Informationen und Ersatzteile finden Sie unter [http://www.service.princess.info/!](http://www.service.princess.info/)

ES Manual de instrucciones

SEGURIDAD

- Este aparato no debe ser utilizado por niños menores de 8 años. Este aparato puede ser utilizado por niños a partir de los 8 años y por personas con capacidades físicas, sensoriales o mentales reducidas, o que no tengan experiencia ni conocimientos, sin son supervisados o instruidos en el uso del aparato de forma segura y entienden los riesgos implicados. Los niños no pueden jugar con el aparato. Mantenga el aparato y el cable fuera del alcance de los niños menores de 8 años. Los niños no podrán realizar la limpieza ni el mantenimiento reservado al usuario a menos que tengan más de 8 años y cuenten con supervisión.
- Si ignora las instrucciones de seguridad, eximirá al fabricante de toda responsabilidad por posibles daños.
- Si el cable de alimentación está dañado, corresponde al fabricante, al representante o a una persona de cualificación similar su reemplazo para evitar peligros.
- Nunca mueva el aparato tirando del cable y asegúrese de que no se pueda enredar con el cable.
- El aparato debe colocarse sobre una superficie estable y nivelada.

- El usuario no debe dejar el dispositivo sin supervisión mientras esté conectado a la alimentación.
- Este aparato se debe utilizar únicamente para el uso doméstico y sólo para las funciones para las que se ha diseñado.
- Para protegerse contra una descarga eléctrica, no sumerja el cable, el enchufe ni el aparato en el agua o cualquier otro líquido.

DESCRIPCIÓN DE LOS COMPONENTES

- Panel de botones
- Visor
- Cuerpo del ventilador
- Base trasera
- Base delantera
- Mando a distancia

Mando a distancia/Panel de botones

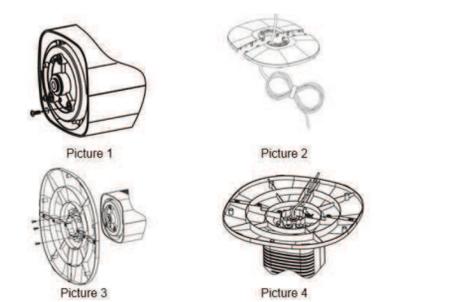
- Botón de encendido/apagado
- Velocidad
- Modo
- Oscilación
- Temporizador

ANTES DEL PRIMER USO

- Saque el aparato y los accesorios de la caja. Quite los adhesivos, la lámina protectora o el plástico del dispositivo.
- Antes de utilizar el aparato por primera vez, pase un paño húmedo por todas las piezas desmontables. Nunca utilice productos abrasivos.
- Coloque el dispositivo sobre una superficie plana estable y asegúrese de tener un mínimo de 10 cm de espacio libre alrededor del mismo. Este dispositivo no es apropiado para ser instalado en un armario o para el uso en exteriores.
- Enchufe el cable de alimentación en una toma de corriente. (Nota: Asegúrese de que el voltaje indicado en el dispositivo coincida con el voltaje local antes de conectar el dispositivo. Tensión: 220 V-240 V 50 Hz).

Instrucciones de montaje

- Retire los 3 tornillos de la placa de giro.
- Ponga la base delantera sobre la base trasera y únalas.
- Tire del cable de alimentación a través del orificio de la base.
- Haga coincidir la base con la placa de giro y fíjelas con los tres tornillos.
- Inserte el cable de alimentación a través de la ranura para cables.



Picture 1

Picture 2

Picture 3

Picture 4

USO

Utilización de los botones del ventilador o el mando a distancia

- Pulse el botón de encendido/apagado para encender el aparato.
- Utilice el botón de velocidad para seleccionar el ajuste deseado de velocidad. Pulse repetidamente para seleccionar uno de los tres distintos ajustes de velocidad.
- Seleccione el ajuste de tipo de viento pulsando el botón de modo en el mando a distancia. Con cada pulsación del botón de modo podrá cambiar el ventilador entre viento normal, viento natural y viento para dormir.
- Pulse el botón de oscilación para encender la función de oscilación; pulse de nuevo para apagarla.
- Pulse el botón del temporizador para activar el temporizador. Púselo varias veces para aumentar el temporizador. El temporizador puede ajustarse de 1 a 8 horas.
- Pulse el botón de encendido/apagado para apagar el ventilador.

LIMPIEZA Y MANTENIMIENTO

- Limpie el aparato con un paño húmedo. No utilice productos de limpieza abrasivos o fuertes, estropajos o lana metálica porque se podría dañar el aparato.
- No sumerja nunca el aparato en agua o cualquier otro líquido. El aparato no se puede lavar en el lavavajillas.

MEDIO AMBIENTE



Este aparato no debe desecharse con la basura doméstica al final de su vida útil, sino que se debe entregar en un punto de recogida para el reciclaje de aparatos eléctricos y electrónicos. Este símbolo en el aparato, manual de instrucciones y embalaje quiere atraer su atención sobre esta importante cuestión. Los materiales utilizados en este aparato se pueden reciclar. Mediante el reciclaje de electrodomésticos, usted contribuye a fomentar la protección del medioambiente. Solicite más información sobre los puntos de recogida a las autoridades locales.

Soporte

¡Puede encontrar toda la información y recambios en [service.tristar.eu!](http://www.service.princess.eu/)

PT Manual de Instruções

SEGURANÇA

- Este aparelho não deve ser utilizado por crianças com idades compreendidas entre menos de 8 anos. Este aparelho pode ser utilizado por crianças com mais de 8 anos e por pessoas com capacidades físicas, sensoriais ou mentais reduzidas, assim como com falta de experiência e conhecimentos, caso sejam supervisionadas ou instruídas sobre como utilizar o aparelho de modo seguro e compreendam os riscos envolvidos. As crianças não devem brincar com o aparelho. Mantenha o aparelho e respetivo cabo fora do alcance de crianças com idade inferior a 8

- anos. A limpeza e manutenção não devem ser realizadas por crianças a não ser que tenham mais de 8 anos e sejam supervisionadas.
- Se não seguir as instruções de segurança, o fabricante não pode ser considerado responsável pelo danos.
- Se o cabo de alimentação estiver danificado, deve ser substituído pelo fabricante, o seu representante de assistência técnica ou alguém com qualificações semelhantes para evitar perigos.
- Nunca desloque o aparelho puxando pelo cabo e certifique-se de que este nunca fica preso.
- O aparelho deve ser colocado numa superfície plana e estável.
- O utilizador não deve abandonar o aparelho enquanto este estiver ligado à alimentação.
- Este aparelho destina-se apenas a utilização doméstica e para os fins para os quais foi concebido.
- Para se proteger contra choques elétricos, não mergulhe o cabo, a ficha nem o aparelho em água ou qualquer outro líquido.

DESCRição DAS PEÇAS

- Panel de botões
- Visor
- Corpo da ventoinha
- Base traseira
- Base dianteira
- Controlo remoto

Controlo remoto/panel de botões

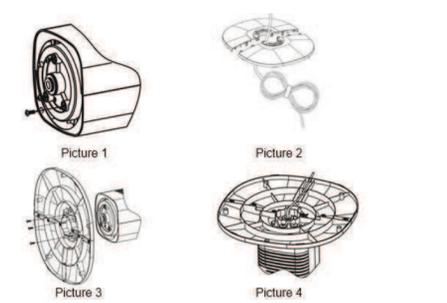
- Botão de ligar/desligar
- Velocidade
- Modo
- Oscilação
- Temporizador

ANTES DA PRIMEIRA UTILIZAÇÃO

- Retire o aparelho e os acessórios da caixa. Retire os autocolantes, a película ou plástico de proteção do aparelho.
- Antes de utilizar o aparelho pela primeira vez, limpe todas as peças removíveis com um pano húmido. Nunca utilize produtos abrasivos.
- Coloque o aparelho sobre uma superfície plana e estável e deixe, no mínimo, 10 cm de espaço livre à volta do aparelho. Este aparelho não está adaptado para a instalação num armário ou para a utilização no exterior.
- Ligue o cabo de alimentação a uma tomada. (Nota: Antes de ligar o dispositivo, certifique-se de que a tensão indicada no dispositivo corresponde à tensão local. Tensão: 220V-240V 50Hz).

Instruções de montagem

- Remova os 3 parafusos da placa giratória.
- Encaixe a base dianteira na base traseira e prenda-as entre si.
- Passo o cabo de alimentação pelo orificio da base.
- Alinhe a base com a placa giratória e use os 3 parafusos para fixar uma à outra.
- Insira o cabo de alimentação dentro da respetiva conduta.



Picture 1

Picture 2

Picture 3

Picture 4

UTILIZAÇÃO

Usar os botões da ventoinha ou o controlo remoto

- Prima o botão ligar/desligar para ligar o dispositivo.
- Utilize o botão de velocidade para selecionar a definição de velocidade pretendida. Prima repetidamente para selecionar uma das três definições de velocidade diferentes.
- Selecione a regulação para o tipo de ventilação premindo o botão de modo no controlo remoto. Cada pressão no botão de modo irá permitir-lhe alterar a regulação da ventoinha entre ventilação normal, ventilação como a natureza e ventilação para dormir.
- Prima o botão de oscilação para ligar a função de oscilação, prima novamente para desligar.
- Prima o botão do temporizador para o ativar. Prima repetidamente para aumentar o temporizador. O temporizador pode ser regulado entre 1 e 8 horas.
- Prima o botão de ligar/desligar para desligar a ventoinha.

LIMPEZA E MANUTENÇÃO

- Limpe o aparelho com um pano húmido. Nunca use produtos de limpeza agressivos e abrasivos, esfregões de metal ou palha de aço, que danificam o dispositivo.
- Nunca mergulhe o aparelho na água ou noutro líquido. O aparelho não é adequado para a máquina de lavar louça.

AMBIENTE



Este aparelho não deve ser depositado no lixo doméstico no fim da sua vida útil, mas deve ser entregue num ponto central de reciclagem de aparelhos domésticos elétricos e eletrónicos. Este símbolo indicado no aparelho, no manual de instruções e na embalagem chama a sua atenção para a importância desta questão. Os materiais utilizados neste aparelho podem ser reciclados. Ao reciclar aparelhos domésticos usados, está a contribuir de forma significativa para a proteção do nosso ambiente. Solicite às autoridades locais informações relativas aos pontos de recolha.

Assistência

Encontra todas as informações e peças de substituição em [http://www.service.princess.info/!](http://www.service.princess.info/)

IT Istruzioni per l'uso

SICUREZZA

- L'apparecchio non deve essere utilizzato da bambini di età inferiore agli 8 anni. L'apparecchio può essere utilizzato da bambini di almeno 8 anni e da persone con ridotte capacità fisiche, sensoriali o mentali oppure senza la necessaria pratica ed esperienza sotto la supervisione di un adulto o dopo aver ricevuto adeguate istruzioni sull'uso in sicurezza dell'apparecchio e aver compreso i possibili rischi. I bambini non devono giocare con l'apparecchio. Mantenere l'apparecchio e il relativo cavo fuori dalla portata dei bambini di età inferiore agli 8 anni. I bambini non devono eseguire interventi di manutenzione e pulizia almeno che non abbiano più di 8 anni e non siano controllati.
- Il produttore non è responsabile di eventuali danni e lesioni conseguenti alla mancata osservanza delle istruzioni di sicurezza.
- Se il cavo di alimentazione è danneggiato, deve essere sostituito dal produttore, da un addetto all'assistenza o da personale con qualifiche analoghe per evitare rischi.
- Non spostare mai l'apparecchio tirandolo per il cavo e controllare che il cavo non possa rimanere impigliato.
- Collocare l'apparecchio su una superficie stabile e piana.
- Non lasciare mai l'apparecchio senza sorveglianza quando è collegato all'alimentazione.
- Questo apparecchio è destinato a un uso esclusivamente domestico e deve essere utilizzato soltanto per gli scopi previsti.
- Per proteggerci dalle scosse elettriche, non immergere il cavo, la spina o l'apparecchio nell'acqua né in qualsiasi altro liquido.

DESCRIZIONE DELLE PARTI

- Pannello dei comandi
- Display
- Corpo del ventilatore
- Base posteriore
- Base anteriore
- Telecomando

Telecomando/Pannello dei comandi

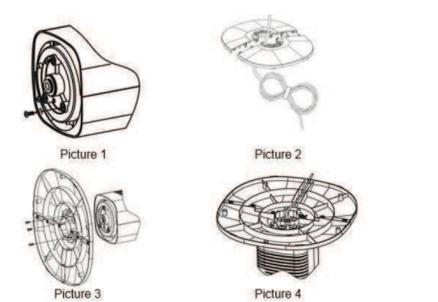
- Pulsante di accensione/spengimento
- Velocità
- Modalità
- Oscillazione
- Timer

PRIMA DEL PRIMO UTILIZZO

- Strappare apparecchio e accessori dall'imballaggio. Rimuovere adesivi, pellicola protettiva o plastica dall'apparecchio.
- Prima di usare l'apparecchio per la prima volta, pulire tutte le parti amovibili con un panno umido. Non utilizzare mai prodotti abrasivi.
- Posizionare l'apparecchio su una superficie piana stabile e assicurare un minimo di 10 cm di spazio libero intorno. Questo apparecchio non è idoneo per l'installazione in un armadietto o per uso all'aperto.
- Inserire la spina del cavo di alimentazione nella presa. (Nota: Accertarsi che la tensione indicata sull'apparecchio corrisponda alla tensione locale prima di collegarlo. Tensione 220 V–240 V 50 Hz).

Istruzioni di montaggio

- Rimuovere le 3 viti dalla piastra girevole.
- Collocare la base anteriore sulla base posteriore e unirle.
- Far passare il cavo di alimentazione attraverso foro della base.
- Allineare la base con la piastra girevole e utilizzare le 3 viti per fissarle insieme.
- Inserire il cavo di alimentazione nell'apposita scanalatura.



Picture 1

Picture 2

Picture 3

Picture 4

USO

Uso dei tasti sul ventilatore o sul telecomando

- Premere il tasto on/off per accendere il dispositivo.
- Usare il pulsante di velocità per scegliere l'impostazione di velocità desiderata. Premere ripetutamente per selezionare una delle tre impostazioni di velocità diverse.
- Seçgliere l'impostazione del tipo di vento premendo il pulsante modalità sul telecomando. Ogni pressione del pulsante modalità consente di impostare il ventilatore su vento normale, vento naturale e interruzione vento.
- Premere il pulsante della funzione oscillante per attivarla, premerlo di nuovo per disattivarla.
- Premere il tasto del timer per attivare il timer. Premere ripetutamente per aumentare il timer. Il timer può essere regolato tra 1 e 8 ore.
- Premere il pulsante di accensione/spengimento per spegnere il ventilatore.

PULIZIA E MANUTENZIONE

- Pulire l'apparecchio con un panno umido. Non usare mai detersivi duri e abrasivi, pagliette o lana d'acciaio, che danneggia l'apparecchio.

- Non immergere l'apparecchio in acqua o in altro liquido. Non è possibile pulire l'apparecchio in lavastoviglie.

AMBIENTE



Questo apparecchio non deve essere posto tra i rifiuti domestici alla fine del suo ciclo di vita, ma deve essere smaltito in un centro di riciclaggio per dispositivi elettrici ed elettronici domestici. Questo simbolo sull'apparecchio, il manuale di istruzioni e la confezione sottolineano tale importante questione. I materiali usati in questo apparecchio possono essere riciclati. Riciclando gli apparecchi domestici è possibile contribuire alla protezione dell'ambiente. Contattare le autorità locali per informazioni in merito ai punti di raccolta.

Assistenza

Tutte le informazioni e le parti di ricambio sono disponibili sul sito [http://www.service.princess.info/!](http://www.service.princess.info/)

SV Instruktionshandbok

SÄKERHET

- Apparaten ska inte användas av barn som är yngre än 8 år. Apparaten kan användas av barn från och med 8 års ålder och av personer med ett fysiskt, sensoriskt eller mentalt handikapp eller brist på erfarenhet och kunskap om de övervakas eller instrueras om hur apparaten ska användas på ett säkert sätt och förstår de risker som kan uppkomma. Barn får inte leka med apparaten. Håll apparaten och nätkabeln utom räckhåll för barn som är yngre än 8 år. Rengöring och underhåll får inte utföras av barn såvida de inte är äldre än 8 år och övervakas.
- Om dessa säkerhetsanvisningar ignoreras kan inget ansvar utkrävas av tillverkaren för eventuella skador som uppkommer.
- Om nåtsladden är skadad måste den bytas ut av tillverkaren, dess servicerepresentant eller liknande kvalificerade personer för att undvika fara.
- Flytta aldrig apparaten genom att dra den i sladden och se till att sladden inte kan trassla in sig.
- Apparaten måste placeras på en stabil, jämn yta.
- Använd aldrig apparaten obehakad när den är ansluten till vägguttaget.
- Denna apparat får endast användas för hushållsändamål och endast för det syfte den är konstruerad för.
- För att undvika elektriska stötar ska du aldrig sänka ner sladden, kontakten eller apparaten i vatten eller någon annan vätska.

BESKRIVNING AV DELAR

- Knapp-panel
- Display
- Fläktstomme
- Bakre bas
- Främre bas
- Fjärrkontroll

Fjärrkontroll/Knapp-panel

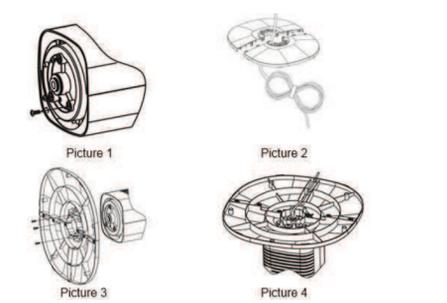
- På/av-knapp
- Hastighet
- Läge
- Svängning
- Timer

FÖRE FÖRSTA ANVÄNDNING

- Ta ut apparaten och tillbehören ur lädan. Avlägsna klistermärken, skyddsfolie och plast från apparaten.
- Innan apparaten används för första gången, torka av alla avtagbara delar med en dammräsa. Använd aldrig slipande produkter.
- Placera enheten på en platt yta och se till att det finns 10 cm fritt utrymme runt enheten. Enheten lämpar sig inte för placering i ett skåp eller för användning utomhus.
- Anslut strömkabeln till ett vägguttag. (Obs! Kontrollera att spänningen som anges på enheten matchar spänningen i det lokala elnätet innan du ansluter enheten. Spänning 220V-240V 50Hz).

Monteringsinstruktioner

- Ta ut de 3 skruvorna ur vridplattan.
- Sätt den främre basen på den bakre basen och sätt ihop dem.
- Dra strömkabeln genom hålet i basen.
- Rikta basen med vridplattan och använd de 3 skruvorna för att montera ihop dem.
- Tryck in strömkabeln i kabelhållaren.



Picture 1

Picture 2

Picture 3

Picture 4

ANVÄNDNING

- Använda knapparna på fläkten eller fjärrkontrollen.
- Tryck på till/från knappen för att starta enheten.
- Använd hastighetsknappen för att välja önskad hastighetsinställning. Tryck flera gånger för att välja en av tre olika hastighetsinställningar.

- Välj vindtyp genom att trycka på lägesknappen på fjärrkontrollen. Varje tryck på lägesknappen låter dig ställa in fläkten till normalvind, naturvind eller sömnvind.
- Tryck på svängknappen för att sätta på svängningsfunktionen, tryck igen för att stänga av.
- Tryck på timerknappen för att aktivera timern. Tryck flera gånger för att öka tiden. Timern kan ställas in från 1 timme till 8 timmar.
- Tryck på på/av-knappen för att stänga av fläkten.

RENGÖRING OCH UNDERHÅLL

- Rengör apparaten med en fuktig trasa. Använd aldrig starka eller frätande rengöringsmedel, skursvamp eller stålull då det kan skada enheten.
- Sänk aldrig den elektriska anordningen i vatten eller annan vätska. Enheten är inte diskmaskinsäker.

OMGIVNING



Denna apparat ska ej slängas bland vanligt hushållsavfall när den slutat fungera. Den ska slängas vid en återvinningsstation för elektriskt och elektroniskt hushållsavfall. Denna symbol på apparaten, bruksanvisningen och förpackningen gör dig uppmärksam på detta. Materialen som används i denna apparat kan återvinnas. Genom att återvinna hushållsapparater gör du en viktig insats för att skydda vår miljö. Fråga de lokala myndigheterna var det finns insamlingsställen.

Support

Du hittar all tillgänglig information och reservdelar på [http://www.service.princess.info/!](http://www.service.princess.info/)

PL Instrukcje użytkownika

BEZPIECZEŃSTWO

- Dzieci poniżej 8 roku życia nie mogą używać tego urządzenia. Z urządzenia mogą korzystać dzieci w wieku od 8 lat oraz osoby o ograniczonych możliwościach fizycznych, sensorycznych i psychicznych bądź nieposiadające odpowiedniej wiedzy i doświadczenia, pod warunkiem, że są nadzorowane lub otrzymały instrukcje dotyczące bezpiecznego używania urządzenia, a także rozumieją związane z tym zagrożenia. Dzieciom nie wolno bawić się urządzeniem. Urządzenie oraz dołączony do niego kabel należy przechowywać poza zasięgiem dzieci, które nie ukończyły 8 lat. Czyszczenia i konserwacji nie powinny wykonywać dzieci nadzorem osoby dorosłej.
- Producent nie ponosi odpowiedzialności za uszkodzenia w przypadku nieprzestrzegania instrukcji bezpieczeństwa.
- W przypadku uszkodzenia kabla zasilania, aby uniknąć zagrożenia, musi on być wymieniony przez producenta, jego agenta serwisowego lub osoby o podobnych kwalifikacjach.
- Nie wolno przesuwać urządzenia, ciągnąć za przewód ani dopuszcząć do zaplątania kabla.
- Urządzenie należy umieścić na stabilnej i wy poziomowanej powierzchni.
- Nigdy nie należy zostawiać włączonego urządzenia bez nadzoru.
- Urządzenie przeznaczone jest tylko do eksploatacji w gospodarstwie domowym, w sposób zgodny z jego przeznaczeniem.
- Aby uniknąć porażenia prądem elektrycznym, nie należy zanurzać przewodu, wtyczki ani urządzenia w wodzie bądź w innej cieczy.

OPIS CZĘŚCI

- Panel przycisków
- Wyświetlacz
- Korpus wentylatora
- Tylna podstawa
- Przednia podstawa
- Pilot

Pilot zdalnego sterowania / Panel przycisków

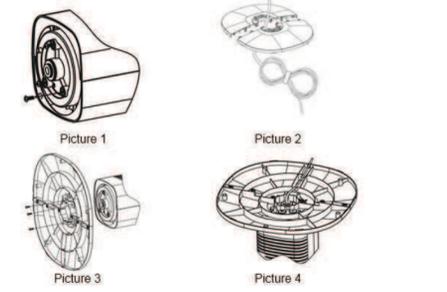
- Przycisk włącz./wył.
- Prędkość
- Tryb
- Ruch wahadłowy
- Regulator czasowy

PRZED PIERWSZYM UŻYCIEM

- Urządzenie i akcesoria należy wyjąć z pudełka. Usuń z urządzenia naklejki, folię ochronną lub elementy plastikowe.
- Przed pierwszym użyciem urządzenia należy wytrzeć wszystkie wyjmowane części wilgotną szmatką. Nigdy nie należy używać szorstkich środków czyszczących.
- Urządzenie umieścić na odpowiedniej, płaskiej powierzchni i zapewnić minimum 10 cm wolnej przestrzeni wokół urządzenia. Urządzenie to nie jest przystosowane do montażu w szafce lub do użytkowania na wolnym powietrzu.
- Podłącz kabel zasilający do gniazda elektrycznego. (Uwaga: Przed podłączeniem urządzenia sprawdź, czy napięcie wskazane na urządzeniu odpowiada napięciu sieci lokalnej. Napięcie 220 V-240 V 50 Hz).

Instrukcje montażu

- Wykręć 3 śruby z płyty obrotowej.
- Umieść przednią podstawę na tyłnej i zamocuj jedną do drugiej.
- Przełącznij kabel zasilający przez otwór w podstawie.
- Zrównaj podstawę z płytą obrotową i skreśl je razem 3 śrubami.
- Wciśnij kabel zasilający w otwór na kabel.



Picture 1

Picture 2

Picture 3

Picture 4

UŻYTKOWNIK

Zastosowanie przycisków na wentylatorze / pilocie zdalnego sterowania

- Wcisnąć włącznik, aby włączyć urządzenie.
- Użyj przycisku prędkości, aby wybrać pożądaną prędkość pracy wentylatora. Aby kolejno wybierać każde z trzech różnych ustawień, naciskaj przycisk prędkości wiele razy.
- Ustaw rodzaj nawiewu, naciskając przycisk trybu na pilocie. Każde kolejne naciśnięcie przycisku trybu przelacza rodzaj nawiewu w następującej kolejności: nawiew normalny, nawiew naturalny i nawiew do snu.
- Nacisnij przycisk kołysania, aby włączyć funkcję ruchu wahadłowego wentylatora. Aby ją wyłączyć, nacisnij przycisk ponownie.
- Nacisnij przycisk timera, aby uruchomić timer. Naciskaj raz po razie, aby wydłużyć czas timera. Timer można ustawić na wartość z zakresu od 1 do 8 godzin.
- Nacisnij przycisk zasilania, aby wyłączyć wentylator.

CZYSZCZENIE I KONSERWACJA

- Zewnętrzna obudowę należy czyścić wilgotną szmatką. Nie należy nigdy używać ostrych ani szorstkich środków czyszczących, zmywaków do szorowania oraz druciaków, aby nie wykoździć urządzenia.
- Nigdy nie zanurzaj urządzenia w wodzie ani żadnym innym płynie. Urządzenie nie nadaje się do mycia w zmywarce do naczyń.

ŚRODOWISKO



Po zakończeniu eksploatacji urządzenia nie należy wyrzucać go wraz z odpadami domowymi. Urządzenie to powinno zostać zutilizowane w centralnym punkcie recyklingu domowych urządzeń elektrycznych i elektronicznych. Ten symbol znajdujący się na urządzeniu, w instrukcjach użytkowania i na opakowaniu oznacza ważne kwestie, na które należy zwrócić uwagę. Materiały, z których wytworzono to urządzenie, nadają się do przetworzenia. Recykling zużytych urządzeń gospodarstwa domowego jest znaczącym wkładem użytkownika w ochronę środowiska. Należy skontaktować się z władzami lokalnymi, aby uzyskać informacje dotyczące punktów zbiórki odpadów.

Wsparcie

Wszelkie informacje i części zamienne są dostępne na stronie: [http://www.service.princess.info/.](http://www.service.princess.info/)

CS Návod k použití

BEZPEČNOST

- Tento spotřebič nesmí používat děti mladších 8 let. Tento spotřebič mohou osoby starší 8 let a lidé se sníženými fyzickými, smyslovými nebo mentálními schopnostmi či nedostatkem zkušeností a znalostí používat, pouze pokud jsou pod dohledem nebo dostali instrukce týkající se bezpečného použití přístroje a rozumí možným rizikům. Děti si nesmí hrát se spotřebičem. Udržujte spotřebič a kabel mimo dosahu dětí mladších 8 let. Čištění a údržbu nemohou vykonávat děti, které jsou mladší 8 let a bez dozoru.
- Při ignorování bezpečnostních pokynů není výrobce odpovědný za případná poškození.
- Pokud je napájecí kabel poškozen, musí být vyměněn výrobcem, jeho servisním zástupcem nebo podobně kvalifikovanou osobou, aby se předešlo možným rizikům.
- Nikdy spotřebič nepřenášejte tažením za přírodní šňůru a ujistěte se, že se kabel nemůže zaseknout.
- Spotřebič musí být umístěn na stabilním a rovném povrchu.
- Nikdy nenechávejte zapnutý spotřebič bez dozoru.
- Tento spotřebič lze použít pouze v domácnosti za účelem, pro který byl vyroben.
- Abyste se ochránili před elektrickým výbojem, neponořujte napájecí kabel, zástrčku či spotřebič do vody či jiné tekutiny.

POPIS SOUČÁSTÍ

- Tlačítkový panel
- Displej
- Tělo ventilátoru
- Zadní podstavec
- Přední podstavec
- Dálkové ovládání

Dálkové ovládání / tlačítkový panel

- Tlačítko zap/vyp
- Rychlost
- Režim
- Oscilace
- Časovač

PRĚD PRVNÍM POUŽITÍM

- Spotřebič a příslušenství vyjměte z krabice. Ze spotřebiče odstraňte nálepky, ochrannou fólii nebo plast.
- Před prvním použitím tohoto spotřebiče otřete všechny omdnělné součásti vlhkým hadříkem. Nikdy nepoužívejte brusný čisticí prostředky.
-



- EN Instruction manual
- NL Gebruiksaanwijzing
- FR Mode d'emploi
- DE Bedienungsanleitung
- ES Manual de usuario
- PT Manual de utilizador
- IT Manuale utente
- SV Bruksanvisning
- PL Instrukcja obsługi
- CS Návod na použití
- SK Návod na použitie
- RU Руководство по эксплуатации

Compact tower fan
01.350001.01.001

PARTS DESCRIPTION / ONDERDELENBESCHRIJVING / DESCRIPTION DES PIÈCES /
TEILEBESCHREIBUNG / DESCRIPCIÓN DE LAS PIEZAS / DESCRIÇÃO DOS
COMPONENTES / DESCRIZIONE DELLE PARTI / BESKRIVNING AV DELAR /
OPIS CZĘŚCI / POPIS SOUČÁSTÍ / POPIS SUČASTI / ОПИСАНИЕ ЗАПЧАСТИ

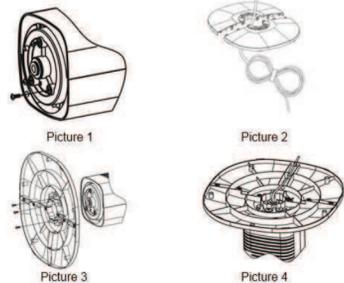


[WEEE Logo]



- Zapojte napájecí kabel do zásuvky. (Poznámka: Před zapojením spotřebiče zkontrolujte, zda napětí uvedené na spotřebiči odpovídá místnímu síťovému napětí. Napětí 220–240 V, 50 Hz).

- Pokyny pre montáž
- Vyšroubujte 3 šrouby z otočné desky.
 - Zatláčte predný podstavec do zadného podstavca a spojte je.
 - Protáhněte napájecí kabel otvorem v podstavci.
 - Vyrovnajte podstavec s otočnou doskou a pomocí 3 šroubů je připevněte k sobě.
 - Zatláčte napájecí kabel do drážky na kabel.



POUŽITÍ

Používání tlačítek na ventilátoru nebo dálkového ovládání

- Pro zapnutí přístroje stiskněte tlačítko zap/vyp.
- Pro nastavení požadované rychlosti použijte tlačítko rychlosti. Pro volbu jednoho ze tří různých nastavení rychlosti tlačítko opakovaně stiskněte.
- Vyberte nastavení typu proudění stisknutím tlačítka režimu na dálkovém ovládání. Každým stisknutím tlačítka režimu můžete nastavit ventilátor na normální proudění, přirozené proudění a proudění při spánku.
- Stisknutím přepínače zapnete funkci otáčení. Jeho opětovným stisknutím ji vypnete.
- Stisknutím tlačítka časovače zapnete časovač. Opakováním stisknutím zvýšíte délku časovače. Časovač lze nastavit v délce od 1 do 8 hodin.
- Pro vypnutí větráku stiskněte hlavní vypínač.

ČIŠTĚNÍ A ÚDRŽBA

- Spotřebič vyčistěte vlhkým hadříkem. Nikdy nepoužívejte silné ani abrazivní čisticí prostředky, škrabku ani drátěnku, které poškozují spotřebič.
- Zařízení nikdy neponořujte do vody ani jiné kapaliny. Zařízení není vhodné pro mytí v myčce.

PROSTŘEDÍ

- Tento spotřebič by neměl být po ukončení životnosti vyřazen do domovního odpadu, ale musí být dovezen na centrální sběrné místo k recyklaci elektroniky a domácích elektrických spotřebičů. Symbol na spotřebiči, návod k obsluze a obal vás na tento důležitý problém upozorňuje. Materiály použité v tomto spotřebiči jsou recyklovatelné. Recyklací použitých domácích spotřebičů významně přispějete k ochraně životního prostředí. Na informace vztahující se ke sběrnému místu se zeptejte na místním obecním úřadě.

Podpora

Všechny dostupné informace a náhradní díly naleznete na <http://www.service.princess.info/>

SK Používateľská príručka

BEZPEČNOSŤ

- Tento spotřebič nesmějí používat děti mladších ako 8 rokov. Tento spotřebič smejú deti staršie ako 8 rokov a osoby, ktoré majú znížené fyzické, sensorické alebo duševné schopnosti, alebo osoby bez patričných skúseností a/alebo znalostí používať, iba pokiaľ na nich dozerá osoba zodpovedná za ich bezpečnosť alebo ak ich táto osoba vopred poučí o bezpečnej obsluhu spotřebiča a príslušných rizikách. Deti sa nesmú hrať so spotřebičom. Spotřebič a napájecí kábel uchovávajte mimo dosahu detí mladších ako 8 rokov. Čistenie a údržbu nesmú vykonávať deti, ktoré sú mladšie ako 8 rokov a bez dozoru.
- V prípade ignorovania týchto bezpečnostných pokynov sa výrobca vzdáva akejkoľvek zodpovednosti za vzniknutú škodu.
- Ak je napájecí kábel poškodený, musí ho vymeniť výrobca, jeho servisný technik alebo podobne kvalifikované osoby, aby sa zamedzilo nebezpečenstvu.
- Spotřebič nikdy nepremiestňujte za kábel a dbajte na to, aby sa kábel nestočil.
- Spotřebič je treba umiestniť na stabilnú, rovnú plochu.
- Nikdy nenechávajte spotřebič zapnutý bez dozoru.
- Tento spotřebič sa smie používať iba na špecifikované účely v domácom prostredí.
- Napájecí kábel, zástrčku ani spotřebič neponárajte do vody ani do žiadnej inej kvapaliny, aby sa predišlo úrazu elektrickým prúdom.

POPIS KOMPONENTOV

1. Tlačidlový panel
2. Displej
3. Teleso ventilátora
4. Zadný podstavec
5. Predný podstavec

service.princess.info

© Princess 2018

6. Diaľkové ovládanie

Diaľkové ovládanie/Tlačidlový panel

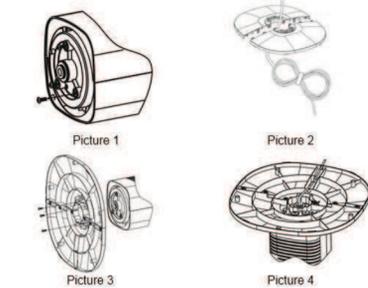
1. Tlačidlo zap/vyp
2. Rýchlosť
3. Režim
4. Oscilácia
5. Časovač

PRED PRVÝM POUŽITÍM

- Spotřebič a príslušenstvo vyberte z obalu. Zo spotřebiča odstráňte nálepky, ochrannú fóliu alebo plastové vrečko.
- Pred prvým použitím spotřebiča utrite všetky demontovateľné diely vlhkou handričkou. Nikdy nepoužívajte abrazívne výrobky.
- Zariadenie umiestnite na rovnú stabilnú plochu, pričom dbajte na to, aby okolo zariadenia ostal voľný priestor minimálne 10 cm. Tento výrobok nie je vhodný pre inštaláciu do skrine či na použitie vonku.
- Napájecí kábel zapojte do zásuvky. (Poznámka: Pred zapojením spotřebiča skontrolujte, či napätie uvedené na spotřebiči zodpovedá napätiu siete. Napätie 220V-240V 50Hz).

Pokyny pre montáž

- Odstráňte 3 skrutky z otočnej desky.
- Zatláčte predný podstavec do zadného podstavca a spojte ich dokopy.
- Napájecí kábel vytiahnite cez otvor v základni.
- Základňu dajte do jednej roviny s otočnou doskou a použite 3 skrutky na ich pripavenie.
- Zatláčte napájecí kábel do otvoru pre kábel.



POUŽÍVANIE

S pomocou tlačidiel na ventilátore alebo diaľkového ovládania

- Stlačte tlačidlo on/off a zapnite zariadenie.
- Pre volbu požadovaného nastavenia rýchlosti použite regulátor rýchlosti. Pred volbou jedného z troch nastavení rýchlosti tlačidlo opakovaně stlačte.
- Zvoľte typ vetrania stlačením tlačidla režimu na diaľkovom ovládání. Každým stlačením tlačidla režimu môžete prepínať vetranie ventilátora medzi normálnym vetraním, prirodzeným vetraním a nočným vetraním.
- Na zapnutie funkcie pohybu stlačte tlačidlo pohybu, pre vypnutie stlačte znova.
- Na aktiváciu časovača stlačte tlačidlo časovača. Opakovaným stlačením zvýšíte hodnotu nastavenia časovača. Časovač je možné nastaviť od 1 po 8 hodín.
- Na vypnutie vetráku stlačte hlavný vypínač.

ČIŠTENIE A ÚDRŽBA

- Spotřebič očistite vlhkou handričkou. Nikdy nepoužívajte ostré a drsné čistiace prostriedky, špongiu ani drôtenku, pretože by mohlo dôjsť k poškodeniu spotřebiča.
- Spotřebič nikdy neponárajte do vody ani do žiadnej inej tekutiny. Zariadenie nie je vhodné na umývačky riadu.

ŽIVOTNÉ PROSTREDIE

- Tento spotřebič nesmie byť na konci životnosti likvidovaný spolu s komunálnym odpadom, ale musí sa zlikvidovať v recyklačnom stredisku určenom pre elektrické a elektronické spotřebiče. Tento symbol na spotřebiči, v návode na obsluhu a na obale upozorňuje na túto dôležitú skutočnosť. Materiály použité v tomto spotřebiči je možné recyklovať. Recykláciou použitých domácich spotřebičov výraznou mierou prispievate k ochrane životného prostredia. Informácie o zberných miestach vám poskytnú miestne úrady.

Podpora

Všetky dostupné informace a náhradné diely nájete na <http://www.service.princess.info/>

RU

МЕРЫ ПРЕДОСТОРОЖНОСТИ

- Данное устройство не предназначено для использования детьми в возрасте до 8 лет. Данное устройство может использоваться детьми в возрасте от 8 лет и людьми с ограниченными физическими, сенсорными и умственными способностями или не имеющими соответствующего опыта или знаний, только при условии, что за их действиями осуществляется контроль или они знакомы с техникой безопасной эксплуатации устройства, а также понимают связанные с этим риски. Не позволяйте детям играть с устройством. Храните устройство и его шнур электропитания в месте, недоступном для детей младше 8 лет. Очистка и обслуживание устройства может проводиться детьми только после достижения ими возраста 8 лет или под присмотром взрослых.
- Производитель не несет ответственность за ущерб в случае несоблюдения правил техники безопасности.
- Во избежание опасных ситуаций для замены поврежденного кабеля питания рекомендуется обратиться к производителю, его сервисному агенту или другим достаточно квалифицированным специалистам.

- Не перемещайте устройство, взявшись за кабель питания, а также следите за тем, чтобы кабель не перекручивался.
- Установите устройство на устойчивой ровной поверхности.
- Не оставляйте подключенное к источнику питания устройство без присмотра.
- Данное устройство предназначено только для использования в бытовых условиях и только по назначению.
- Во избежание поражения электрическим током не погружайте шнур электропитания, штепсель или устройство в воду или любую другую жидкость.

ОПИСАНИЕ КОМПОНЕНТОВ

1. Панель с кнопками
2. Дисплей
3. Корпус вентилятора
4. Заднее основание
5. Переднее основание
6. Пульт ДУ

Пульт ДУ/кнопочная панель

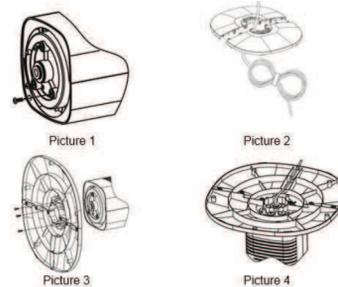
1. Кнопка переключения питания
2. Скорость
3. Режим
4. Поворот
5. Таймер

ПЕРЕД НАЧАЛОМ ИСПОЛЬЗОВАНИЯ

- Извлеките устройство и принадлежности из упаковки. Удалите наклейки, защитную пленку или пластик с устройства.
- Перед первым применением устройства протрите все съемные компоненты влажной тканью. Не используйте абразивные изделия.
- Установите устройство на ровную устойчивую поверхность и обеспечьте не менее 10 см свободного пространства вокруг него. Это устройство не предназначено для установки в шкафах и для использования под открытым небом.
- Вставьте шнур питания в розетку. (Примечание. Перед включением устройства убедитесь, что напряжение, указанное на устройстве, соответствует напряжению сети. Напряжение 220–240 В, 50 Гц.)

Инструкции по сборке

- Выкрутите три винта из поворотной платформы.
- Установите переднее основание на заднее и соедините их вместе.
- Протрите шнур питания через отверстие в основании.
- Совместите основание с поворотной платформой и скрепите их тремя винтами.
- Вдавите шнур питания в предназначенную для него канавку.



ЭКСПЛУАТАЦИЯ

Использование кнопок на вентиляторе или пульте ДУ

- Для включения устройства нажмите кнопку включения.
- Воспользуйтесь кнопкой регулировки скорости для выбора необходимой скорости. Для выбора одной из трех настроек скорости нажмите кнопку несколько раз.
- Нажмите кнопку режима на пульте ДУ для выбора типа воздушного потока. Каждое нажатие кнопки режима позволяет переключать режим работы вентилятора между обычным и природным воздушными потоками, а также потоком воздуха для комфортного сна.
- Нажмите кнопку вращения для включения функции поворота или нажмите ее еще раз для выключения.
- Нажмите кнопку таймера, чтобы включить таймер. Чтобы увеличить время таймера, нажмите кнопку несколько раз. Время таймера можно установить в диапазоне от 1 до 8 часов.
- Нажмите кнопку включения питания для выключения вентилятора.

ОЧИСТКА И ТЕХНИЧЕСКОЕ ОБСЛУЖИВАНИЕ

- Устройство чистят с помощью влажной ткани. Используйте только мягкие чистящие средства. Запрещается использовать абразивные средства, скребки или металлические мочалки, которые царапают устройство.
- Запрещается погружать электрические устройства в воду. Устройство не предназначено для очистки в посудомоечной машине.

ЗАЩИТА ОКРУЖАЮЩЕЙ СРЕДЫ

- По истечении срока службы не выкидывайте данное устройство с бытовыми отходами. Вместо этого его необходимо сдать в центральный пункт переработки электрических или электронных бытовых приборов. На этот важный момент указывает данный символ, используемый на устройстве, в руководстве по эксплуатации и на упаковке. Используемые в данном устройстве материалы подлежат вторичной переработке. Способствуя вторичной переработке бытовых приборов, вы вносите огромный вклад в защиту окружающей среды. Информацию о ближайшем пункте сбора таких приборов можно узнать в органах местного самоуправления.

Поддержка

Вся доступная информация и сведения о запчастях приведены на веб-сайте <http://www.service.princess.info/>