



DIGITALRADIO

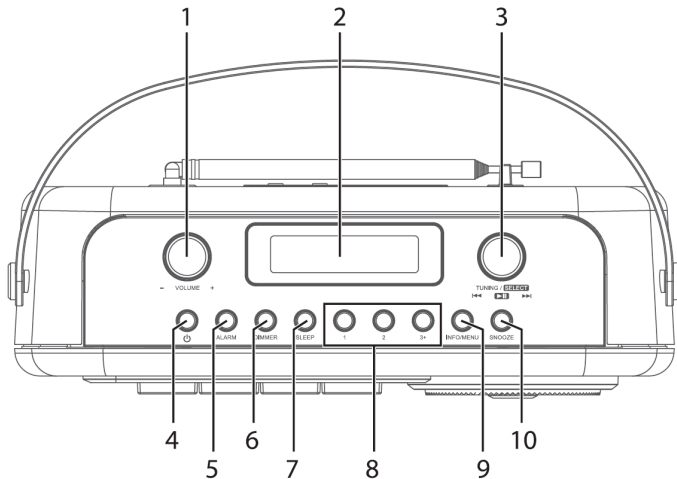
BEDIENUNGS- ANLEITUNG

Nordmende Transita 130

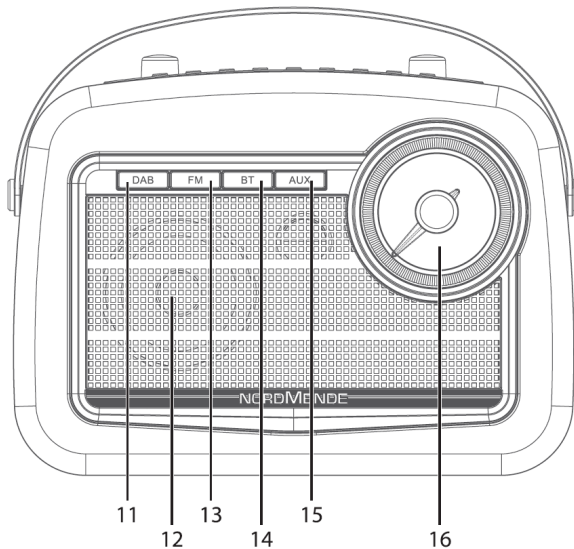
NORDMENDE

1 Abbildungen

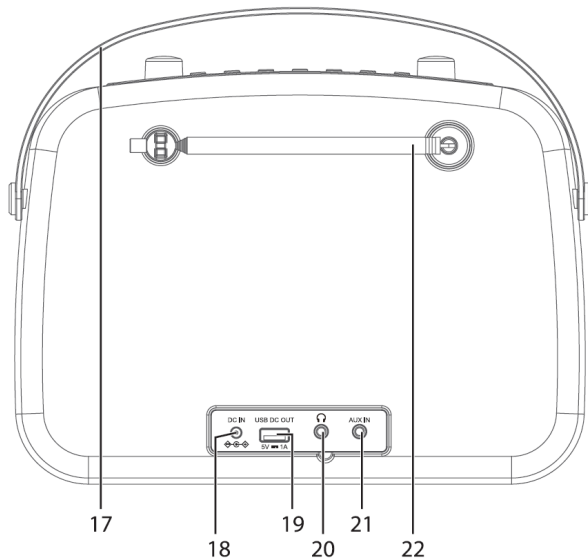
1.1 Draufsicht



1.2 Frontansicht



1.3 Rückansicht



- 1 **VOLUME +/-** (Lautstärke Drehregler)
- 2 **Display**
- 3 **TUNING/SELECT** Drehknopf, Wiedergabe/Pause/Titelsuche (Bluetooth)
- 4 **Ein/Standby** 
- 5 **ALARM** (Wecker)
- 6 **DIMMER** (Displayhelligkeit)
- 7 **SLEEP**
- 8 **Direktwahltasten** und Favoriten Speicher (Taste 3+)
- 9 **INFO/MENU** (gedrückt halten zum aufrufen des Hauptmenü)
- 10 **SNOOZE** (Schlummern)
- 11 **DAB** Mode
- 12 **Lautsprecher**
- 13 **FM** Mode
- 14 **Bluetooth** Mode
- 15 **AUX** Mode
- 16 **FM TUNING** Sendersuche
- 17 **Trageschlaufe**
- 18 **DC-IN 5,9 V, 3 A**
- 19 **USB-Anschluss** (Ausgang)
- 20 **Kopfhöreranschluss** (Stereo Klinke 3,5 mm)
- 21 **AUX-IN** (analog Eingang, 3,5 mm Stereo Klinke)
- 22 **Teleskopantenne**

2 Inhaltsverzeichnis

1 Abbildungen	2
1.1 Draufsicht	2
1.2 Frontansicht	3
1.3 Rückansicht.....	4
2 Inhaltsverzeichnis	6
3 Vorwort 10	
3.1 Verwendete Zeichen und Symbole	10
3.2 Bestimmungsgemäßer Gebrauch	12
3.3 Sicherer Umgang mit dem Produkt	12
3.4 Rechtliche Hinweise	15
3.5 Servicehinweise.....	17
4 Aufstellen des Gerätes	18
5 Beschreibung des Transita 130.....	19
5.1 Der Lieferumfang.....	19
5.2 Die besonderen Eigenschaften des Transita 130.....	20
6 Transita 130 zum Betrieb vorbereiten	20

6.1 Netzteil anschließen und Akku laden	20
6.2 Teleskopantenne ausrichten	22
6.3 Kopfhörer benutzen	23
7 Allgemeine Geräte-Funktionen	24
7.1 Gerät einschalten	24
7.2 Gerät ausschalten	25
7.3 Umschalten DAB+/FM-Modus	25
7.4 Lautstärke einstellen	25
7.5 Display 26	
7.6 Displayanzeigen umschalten.....	26
8 Menübedienung.....	27
9 Die DAB+ (Digital Radio)-Funktion.....	28
9.1 Was ist DAB+.....	28
9.2 DAB+ (Digital Radio) Empfang.....	28
9.3 Vollständigen Suchlauf durchführen	28
9.4 Manuelle Sendersuche	29
9.5 Sender wählen.....	30
9.6 DAB+ -Sender auf einen Favoritenspeicherplatz ablegen	31
9.7 DAB+ -Sender von einem Favoritenspeicher abrufen	31
9.8 Überschreiben/Löschen einer Programmplatz-Speicherung.....	32

9.9 Inaktive Sender löschen	32
10 FM (UKW)-Betrieb	33
10.1 UKW-Radiobetrieb einschalten.....	33
10.2 Manuelle Sendersuche	33
10.3 Audio-Einstellung	34
11 Bluetooth	34
11.1 Bluetooth-Modus aktivieren	34
11.2 Externes Gerät koppeln	35
11.3 Musik wiedergeben.....	36
12 AUX Eingang	36
13 Weitere Funktionen	37
13.1 Sleptimer.....	37
13.2 Wecker	38
14 Systemeinstellungen	42
14.1 Uhrzeit- und Datumseinstellungen	42
14.2 Displayhelligkeit.....	46
14.3 Sprache.....	46
14.4 Werkseinstellung.....	46

14.5 Software-Version	47
15 Reinigen	48
16 Fehler beseitigen	49
17 Technische Daten	50

3 Vorwort

Diese Bedienungsanleitung hilft Ihnen beim bestimmungsgemäßen und sicheren Gebrauch Ihres Radio-Gerätes, im folgenden DIGITALRADIO oder Gerät genannt.

3.1 Verwendete Zeichen und Symbole

In dieser Bedienungsanleitung:



Kennzeichnet einen Sicherheitshinweis, der bei Nichtbeachtung zu schweren Verletzungen oder zum Tod führen kann. Beachten Sie die folgenden Signalwörter:

GEFAHR - Schwere Verletzungen mit Todesfolge

WARNUNG - Schwere Verletzungen, eventuell mit Todesfolge

ACHTUNG - Verletzungen



Kennzeichnet einen Hinweis, den Sie zur Vermeidung von Gerätedefekten, Datenverlusten/-missbrauch oder ungewolltem Betrieb unbedingt beachten sollten. Des Weiteren beschreibt er weitere Funktionen zu Ihrem Gerät.



Warnung vor elektrischer Spannung. Befolgen Sie alle Sicherheitshinweise, um einen elektrischen Schlag zu vermeiden. Öffnen Sie niemals das Gerät.

Allgemeine Symbole:



Benutzung in Innenräumen - Geräte mit diesem Symbol sind nur für die Verwendung in Innenräumen geeignet.



Schutzklasse II - Elektrogeräte der Schutzklasse II sind Elektrogeräte die durchgehende doppelte und/oder verstärkte Isolierung besitzen und keine Anschlussmöglichkeiten für einen Schutzleiter haben. Das Gehäuse eines isolierstoffumschlossenen Elektrogerätes der Schutzklasse II kann teilweise oder vollständig die zusätzliche oder verstärkte Isolierung bilden.



Ihr Gerät trägt das CE-Zeichen und erfüllt alle erforderlichen EU-Normen.



Elektronische Geräte gehören nicht in den Hausmüll, sondern müssen - gemäß Richtlinie 2012/19/EU des Europäischen Parlaments und Rates vom 4. Juli 2012 über Elektro- und Elektronik-Altgeräte - fachgerecht entsorgt werden. Bitte geben Sie dieses Gerät am Ende seiner Verwendung zur Entsorgung an den dafür vorgesehenen öffentlichen Sammelstellen ab.



Beachten Sie die Hinweise/Sicherheitshinweise in der Bedienungsanleitung.



Das Netzteil Ihres Gerätes entspricht der Energieeffizienzklasse VI.



Dieses Symbol zeigt die Polarität der Gleichspannung am DC-Stecker des Steckernetzteiles an.



Gleichstromsymbol.

3.2 Bestimmungsgemäßer Gebrauch

Das Digitalradio ist zur Wiedergabe digitaler oder analoger Radiosendungen oder Audioinhalten über Bluetooth vorgesehen. Das Gerät ist für den privaten Gebrauch konzipiert und nicht für gewerbliche Zwecke geeignet.

3.3 Sicherer Umgang mit dem Produkt

Bitte beachten Sie die nachfolgend aufgeführten Hinweise, um Sicherheitsrisiken zu minimieren, Beschädigungen am Gerät zu vermeiden, sowie einen Beitrag zum Umweltschutz zu leisten. Lesen Sie bitte alle Sicherheitshinweise sorgfältig durch und bewahren Sie diese für späteres Nachschlagen auf. Befolgen Sie immer alle Warnungen und Hinweise in dieser Bedienungsanleitung und auf der Rückseite des Gerätes.



WARNUNG!

Öffnen Sie niemals das Netzteil!

Das Berühren Spannung führender Teile ist lebensgefährlich!



Beachten Sie alle nachfolgenden Hinweise zur bestimmungsgemäßen Nutzung des Gerätes und um Geräterefekten und Personenschäden vorzubeugen.

- Reparieren Sie das Gerät nicht selbst. Eine Reparatur darf nur von geschultem Fachpersonal durchgeführt werden. Wenden Sie sich an unsere Kundendienststellen.
- Das Gerät darf nur in den dafür angegebenen Betriebsbedingungen betrieben werden. Setzen Sie das Gerät nicht Heizquellen aus, die das Gerät zusätzlich zum normalen Gebrauch erwärmen.
- Bei auffälligem Geräterefekt, Geruchs- oder Rauchentwicklung, erheblichen Fehlfunktionen, Beschädigungen an Gehäuse unverzüglich den Service verständigen.
- Das Gerät darf nur mit der vorgeschriebenen Netzspannung und nur mit dem mitgelieferten Netzteil betrieben werden. Versuchen Sie niemals, das Gerät mit einer anderen Spannung oder einem anderen Netzteil zu betreiben.
- Das Netzteil ist regelmäßig auf Beschädigung zu prüfen, besonders die Leitung, der Stecker und das Gehäuse. Wenn das Netzteil beschädigt ist, tauschen Sie sie gegen ein neues aus.

- Fremdkörper, z.B. Nadeln, Münzen, etc., dürfen nicht in das Innere des Gerätes gelangen. Die Anschlusskontakte nicht mit metallischen Gegenständen oder den Fingern berühren. Die Folge können Kurzschlüsse sein.
- Dieses Gerät ist nicht dafür bestimmt, durch Personen (einschließlich Kinder) mit eingeschränkten physischen, sensorischen oder geistigen Fähigkeiten oder mangels Erfahrung und/oder mangels Wissen benutzt zu werden, es sei denn, sie werden durch eine für ihre Sicherheit zuständige Person beaufsichtigt oder erhalten von ihr Anweisungen, wie das Gerät zu benutzen ist. Das Netzteil und das Digitalradio ist kein Spielzeug.
- Es ist verboten Umbauten am Gerät vorzunehmen.
- Das Gerät ist für die Verwendung in trockener Umgebung und in gemäßigttem Klima vorgesehen und darf nicht Regen/Tropf- oder Spritzwasser ausgesetzt werden.

3.4 Rechtliche Hinweise



Hiermit erklärt TechniSat, dass der Funkanlagentyp Nordmende Transita 130 der Richtlinie 2014/53/EU entspricht. Der vollständige Text der EU-Konformitätserklärung ist unter der folgenden Internetadresse verfügbar:

<http://konf.tsat.de/?ID=22268>



TechniSat ist nicht für Produktschäden auf Grund von äußeren Einflüssen, Verschleiß oder unsachgemäßer Handhabung, unbefugter Instandsetzung, Modifikationen oder Unfällen haftbar.



Änderungen und Druckfehler vorbehalten. Stand 04/21.

Abschrift und Vervielfältigung nur mit Genehmigung des Herausgebers. Die jeweils aktuelle Version der Anleitung erhalten Sie im PDF-Format im Downloadbereich der Nordmende-Webseite unter <https://www.nordmende-ce.de/>.



Transita 130 und TechniSat sind eingetragene Marken der:

TechniSat Digital GmbH

TechniPark

Julius-Saxler-Straße 3

D-54550 Daun/Eifel

www.technisat.de

NORDMENDE ist eine Marke der Technicolor oder verbundener Unternehmen, die unter Lizenz der TechniSat Digital GmbH verwendet wird.

Namen der erwähnten Firmen, Institutionen oder Marken sind Warenzeichen oder eingetragene Warenzeichen der jeweiligen Inhaber.

3.5 Servicehinweise



Dieses Produkt ist qualitätsgeprüft und mit der gesetzlichen Gewährleistungszeit von 24 Monaten ab Kaufdatum versehen. Bitte bewahren Sie den Rechnungsbeleg als Kaufnachweis auf. Bei Gewährleistungsansprüchen wenden Sie sich bitte an den Händler des Produktes.



Hinweis!

Für Fragen und Informationen oder wenn es mit diesem Gerät zu einem Problem kommt, ist unsere Technische Hotline:

Mo. - Fr. 8:00 - 18:00 unter Tel.:

06592/712 1500 erreichbar.



Für eine eventuell erforderliche Einsendung des Gerätes verwenden Sie bitte ausschließlich folgende Anschrift:

TechniSat Digital GmbH

Service-Center

Nordstr. 4a

39418 Staßfurt

4 Aufstellen des Gerätes

- > Stellen Sie das Gerät auf einen festen, sicheren und horizontalen Untergrund. Sorgen Sie für gute Belüftung. Halten Sie es an der Trageschleufe, wenn Sie es unterwegs transportieren möchten.



Hinweis!:

- Stellen Sie das Gerät nicht auf weiche Oberflächen wie Teppiche, Decken oder in der Nähe von Gardinen und Wandbehängen auf. Die Lüftungsöffnungen könnten verdeckt werden. Die notwendige Luftzirkulation kann dadurch unterbrochen werden. Dies könnte möglicherweise zu einem Gerätebrand führen.
- Stellen Sie das Gerät nicht in der Nähe von Wärmequellen wie Heizkörpern auf. Vermeiden Sie direkte Sonneneinstrahlungen und Orte mit außergewöhnlich viel Staub.
- Der Standort darf nicht in Räumen mit hoher Luftfeuchtigkeit, z. B. Küche oder Sauna, gewählt werden, da Niederschläge von Kondenswasser zur Beschädigung des Gerätes führen können. Das Gerät ist für die Verwendung in trockener Umgebung und in gemäßigttem Klima vorgesehen und darf nicht Tropf- oder Spritzwasser ausgesetzt werden.
- Beachten Sie, dass die Gerätefüße u. U. farbige Abdrücke auf bestimmten Möbeloberflächen hinterlassen könnten. Verwenden Sie einen Schutz zwischen Ihren Möbeln und dem Gerät.

- Halten Sie das Transita 130 von Geräten fern, die starke Magnetfelder erzeugen.
- Stellen Sie keine schweren Gegenstände auf das Gerät.
- Wenn Sie das Gerät von einer kalten in eine warme Umgebung bringen, kann sich im Inneren des Gerätes Feuchtigkeit niederschlagen. Warten Sie in diesem Fall etwa eine Stunde, bevor Sie es in Betrieb nehmen.

5 Beschreibung des Transita 130

5.1 Der Lieferumfang

Bitte überprüfen sie vor Inbetriebnahme, ob der Lieferumfang vollständig ist:

1x Transita 130

1x Netzteil

1x Bedienungsanleitung

5.2 Die besonderen Eigenschaften des Transita 130

Das Transita 130 besteht aus einem DAB+/UKW-Empfänger, mit folgend aufgeführten Funktionen:

- Sie können bis zu 10 DAB+ Favoritensender speichern.
- Das Radio empfängt auf den Frequenzen UKW 87,5–108 MHz (analog) und DAB+ Band III 174,9–239,2 MHz (digital).
- Das Gerät verfügt über eine Zeit- und Datumsanzeige.
- Direktwahltasten.
- Wiederaufladbarer Li-Ion Akku.
- Trageschlaufe.
- Bluetooth Wiedergabe von externen Geräten

6 Transita 130 zum Betrieb vorbereiten

6.1 Netzteil anschließen und Akku laden



Stellen Sie sicher, dass das Netzkabel oder das Netzteil immer leicht zugänglich sind, sodass Sie das Gerät schnell von der Stromversorgung trennen können!



Die Steckdose sollte möglichst nah am Gerät sein. Verwenden Sie einen geeigneten, leicht zugänglichen Netzanschluss und vermeiden Sie die Verwendung von Mehrfachsteckdosen!

 **WARNUNG!**

Netzstecker nicht mit nassen Händen anfassen, Gefahr eines elektrischen Schlages!

 **ACHTUNG!**

Verlegen Sie das Netzkabel so, dass niemand darüber stolpern kann.



Vergewissern Sie sich, dass die Betriebsspannung des Netzteils mit der örtlichen Netzspannung übereinstimmt, bevor Sie es in die Wandsteckdose stecken.

>

Verbinden Sie den Stecker des mitgelieferte Netzteils mit der mit **DC-IN (18)** beschriftete Buchse an der Rückseite des Transita 130. Verbinden Sie danach das Netzteil mit dem Stromnetz. Der interne Akku wird geladen.



Wenn das Gerät längere Zeit nicht benutzt wird, z. B. vor Antritt einer längeren Reise, ziehen Sie den Netzstecker. Achten Sie darauf, den Netzstecker nur im Standby-Modus zu ziehen.



Der Einsatz des Akkus bei Umgebungstemperaturen über 40° C kann den Akku beschädigen oder zerstören. Die äußere Erwärmung eines Lithium-Ionen-Akkus, z.B. durch Sonneneinstrahlung oder Heizung, kann zum Brand oder zur Explosion führen.



Die optimale Betriebstemperatur liegt zwischen 10° C und 25 °C. Temperaturen darüber können zu einer beschleunigten Alterung oder zur Beschädigung des Akkus führen.

6.2 Teleskopantenne ausrichten

Die Anzahl und Qualität der zu empfangenden Sender hängt von den Empfangsverhältnissen am Aufstellort ab. Mit der Teleskopantenne kann ein ausgezeichneter Empfang erzielt werden.

> Richten Sie die Teleskopantenne auf und ziehen Sie sie der Länge nach aus.



Wichtig ist oft die exakte Ausrichtung der Teleskopantenne, insbesondere in den Randgebieten des DAB+ -Empfangs. Im Internet kann man z. B. unter „www.dabplus.de“ die Lage des nächstgelegenen Sendemastes schnell ausfindig machen.



Starten Sie den ersten Suchlauf an einem Fenster in Richtung des Sendemastes.



Bei schlechtem Wetter kann der DAB+ -Empfang nur eingeschränkt möglich sein.



Fassen Sie die Teleskopantenne während der Wiedergabe eines Senders nicht an. Dies kann zu Empfangsbeeinträchtigungen und Tonaussetzern führen.

6.3 Kopfhörer benutzen

ACHTUNG!

Hören Sie Radio nicht mit großer Lautstärke über Kopfhörer. Dies kann zu bleibenden Gehörschäden führen. Regeln Sie vor der Verwendung von Kopfhörern die Gerätelautstärke auf minimale Lautstärke.



Verwenden Sie nur Kopfhörer mit 3,5 Millimeter Klinkenstecker.

- > Stecken Sie den Stecker des Kopfhörers in den **Kopfhöreranschluss (20)** auf der Rückseite des Gerätes. Die Klangwiedergabe erfolgt jetzt ausschließlich über den Kopfhörer, der Lautsprecher ist stumm geschaltet.
- > Wenn Sie wieder über die Lautsprecher hören möchten, ziehen Sie den Stecker des Kopfhörers aus der Kopfhörerbuchse des Gerätes.

7 Allgemeine Geräte-Funktionen

7.1 Gerät einschalten




Schalten Sie das Transita 130 in den Standby- / Aus-Zustand, bevor Sie den DC-Stecker stecken bzw. abziehen. Dies gewährleistet ein optimales Umschalten zwischen Akku- und Netzbetrieb. Wird der DC-Stecker im laufenden Betrieb gesteckt/abgezogen, kann es durch den Netzschalter in der DC-Buchse zu Fehlfunktionen kommen.



Um einen guten DAB+/FM(UKW)-Empfang zu gewährleisten, ziehen Sie bitte die Antenne, die sich an der Rückseite des Gerätes befindet, ganz aus. Beachten Sie hierzu auch Punkt 6.2.



Bereiten Sie das Transita 130 zunächst wie unter Punkt 6 beschrieben, zum Betrieb vor.

> Durch Drücken der Taste **Ein/Standby**  **(4)** auf der Oberseite des Gerätes, schalten Sie das Transita 130 ein.



Nach dem erstmaligen Einschalten führt das Gerät automatisch einen vollständigen Suchlauf im DAB-Modus durch. Während des Suchlaufs zeigt die Displayinformation den Fortschritt, sowie die Anzahl der gefundenen Digitalradio-Stationen an. Nach Beendigung des Sendersuchlaufs wird das erste DAB+ Programm wiedergegeben.

7.2 Gerät ausschalten

Im Netzbetrieb:

- > Durch kurzes Drücken der Taste **Ein/Standby** (4) können Sie das Gerät in den Standby-Modus schalten. Im Display erscheint kurz der Hinweis **[Standby]**. Datum und Uhrzeit werden im Display angezeigt.



Der Akku wird auch im Standbymodus aufgeladen.

Im Akkubetrieb:

- > Im Akkubetrieb wird das Gerät durch Drücken der Taste **Ein/Standby** (4) immer ausgeschaltet. Hier erfolgt keine Anzeige von Datum und Uhrzeit.

7.3 Umschalten DAB+/FM-Modus

- > Mit den **Quellenwahltasten** an der Gerätefront (**11, 13, 14, 15**) kann zwischen den Wiedergabequellen **DAB+** (Digital Radio), **FM** (UKW), **Bluetooth** und **AUX** umgeschaltet werden. Drücken Sie die entsprechende Taste, bis sie hörbar einrastet.

7.4 Lautstärke einstellen

- > Stellen Sie die Lautstärke mit dem **Lautstärke +/- Drehregler** (1) ein. Die eingestellte Lautstärke wird im Display anhand eines Balkendiagrammes gezeigt. Beachten Sie auch Punkt 6.3 zum Betrieb mit angeschlossenen Kopfhörern.

7.5 Display

Je nach gewählter Funktion oder Option, werden im **Display (2)** folgende Informationen angezeigt:

Sendername,
Frequenz,
Menüname

—

Displayanzeigen,
Menüoptionen,
Lautstärke

—



7.6 Displayanzeigen umschalten

- > Drücken Sie mehrmals kurz die Taste **INFO/MENU (9)**, um die verschiedenen Displayanzeigen aufzurufen bzw. durchzuschalten. Je nach gewählter Wiedergabequelle gibt es unterschiedliche Anzeigen. Im DAB+ -Modus sind dies z. B. Titel/Sendername, Signalqualität, Frequenz usw. Der Ladezustand des Akku kann in jedem Wiedergabemodus angezeigt werden.

8 Menübedienung

Über das Gerätemenü gelangen Sie zu allen Funktionen und Einstellungen des Transita 130.

Die Menü-Navigation erfolgt hierbei mit den Tasten **INFO/MENU (9)**, und dem **TUNING/SELECT Drehknopf (3)**.

Das Menü ist aufgeteilt in Untermenüs und enthält je nach gewählter Wiedergabequelle unterschiedliche Menüpunkte bzw. aktivierbare Funktionen. Zum Öffnen des Menüs, einfach die Taste **INFO/MENU (9)** kurz gedrückt Halten. Um in Untermenüs zu wechseln, **drehen** Sie zuerst den **TUNING/SELECT Drehknopf**, um ein Untermenü anzuzeigen und **drücken** Sie ihn, um das Untermenü aufzurufen. Ein Sternchen (*) Markiert die aktuelle Auswahl.



Menü schließen: Taste **INFO/MENU** mehrmals kurz drücken (je nachdem, in welchem Untermenü Sie sich befinden), bis das aktuelle Radioprogramm wieder angezeigt wird.



Einstellungen werden erst durch Drücken des **TUNING/SELECT Drehknopf** gespeichert. Wird stattdessen die Taste **INFO/MENU** gedrückt, wird die Einstellungen nicht übernommen und gespeichert (die Taste **INFO/MENU** übernimmt hier die Funktion einer "Zurück"-Taste).



Funktionen und zu drückende Tasten werden in dieser Bedienungsanleitung in **fett** dargestellt. Displayanzeigen in **[eckigen Klammern]**.



Einige Textdarstellungen (z. B. Menüeinträge, Senderinformationen) sind eventuell für die Anzeige im Display zu lang. Diese werden dann nach kurzer Zeit als Lauftext dargestellt.

9 Die DAB+ (Digital Radio)-Funktion

9.1 Was ist DAB+

DAB+ ist ein neues digitales Format, durch welches Sie kristallklaren Sound ohne Rauschen hören können. Anders als bei herkömmlichen Analogradiosendern werden bei DAB+ mehrere Sender auf ein und derselben Frequenz ausgestrahlt. Dies nennt man Ensemble oder Multiplex. Ein Ensemble setzt sich aus der Radiostation sowie mehreren Servicekomponenten oder Datendiensten zusammen, welche individuell von den Radiostationen gesendet werden. Infos z. B. unter www.dabplus.de oder www.dabplus.ch.



9.2 DAB+ (Digital Radio) Empfang

> Drücken Sie die Taste **DAB+ (11)**.

9.3 Vollständigen Suchlauf durchführen

Der automatische Suchlauf **Vollständiger Suchlauf** scannt alle DAB+ Band III - Kanäle und findet somit alle Sender, die im Empfangsgebiet ausgestrahlt werden.

Nach Beendigung des Suchlaufes wird der erste Sender in alphanumerischer Reihenfolge wiedergegeben.

- > Um einen vollständigen Suchlauf durchzuführen, öffnen Sie das Menü durch gedrückt Halten der Taste **INFO/MENU (9)** und wählen Sie mit dem **TUNING/SELECT Drehknopf (3)** den Menüpunkt **[Vollständiger Suchlauf]** an. Drücken Sie den **TUNING/SELECT Drehknopf**, um den Suchlauf zu starten
- > Im Display erscheint **[Suchlauf...]**.
-  Während des Suchlaufs wird ein Fortschrittsbalken und die Anzahl an gefundenen Sendern angezeigt.
-  Wird keine Station gefunden, prüfen Sie die Teleskopantenne und verändern Sie ggf. den Aufstellort.

9.4 Manuelle Sendersuche

Dieser Menüpunkt dient der Überprüfung der Empfangskanäle und kann zur Ausrichtung der Antenne dienen. Gefundene Sender werden in die Senderliste übernommen.

- > Öffnen Sie das Menü durch gedrückt Halten der Taste **INFO/MENU (9)** und wählen Sie mit dem **TUNING/SELECT Drehknopf (3)** den Menüpunkt **[Manuell einstellen]**. Drücken Sie den **TUNING/SELECT Drehknopf**.
- > Durch drehen des **TUNING/SELECT Drehknopf** können Sie einen Kanal (5A bis 13F) wählen. Drücken Sie den **TUNING/SELECT Drehknopf**, um einen Kanal auszuwählen. Im Display wird nun dessen Signalstärke angezeigt.

Werden auf einem Kanal DAB+ -Sender empfangen, wird der Ensemblename der Sender angezeigt. Die Antenne kann nun auf maximale Signalstärke ausgerichtet werden.



Sender, deren Signalstärke unterhalb der erforderlichen Mindestsignalstärke liegt, senden kein ausreichendes Signal. Richten Sie die Teleskopantenne ggf. wie unter Punkt 6.2 beschrieben aus.



Befinden sich die Sender des empfangenen Ensembles noch nicht in der Senderliste, werden diese automatisch übernommen.

> Verlassen Sie die Manuelle Sendersuche durch gedrückt Halten der Taste **INFO/MENU (9)**.

9.5 Sender wählen

> Drehen Sie im normalen Wiedergabebetrieb (Menü geschlossen) den **TUNING/SELECT Drehknopf (3)**, um die Senderliste zu öffnen und einen Sender zu wählen. Drücken Sie den **TUNING/SELECT Drehknopf**, um den gewählten Sender wiederzugeben.

9.6 DAB+ -Sender auf einen Favoritenspeicherplatz ablegen



Der Favoritenspeicher kann bis zu 10 Stationen im DAB+ -Bereich speichern.

- > Wählen Sie zunächst den gewünschten Sender aus (siehe Punkt 9.5).
- > Um diesen Sender auf einem Speicherplatz abzulegen, halten Sie während der Wiedergabe die Taste **3+** gedrückt. Wählen Sie anschließend durch Drehen des **TUNING/SELECT Drehknopf** einen Senderspeicher (1...10). Drücken Sie den **TUNING/SELECT Drehknopf**, um den Sender zu speichern.
- > Zum Speichern weiterer Sender wiederholen Sie diesen Vorgang.



Alternativ können Sie auch durch gedrückt Halten der Direktwahltasten 1 oder 2 direkt einen Sender darauf speichern.

9.7 DAB+ -Sender von einem Favoritenspeicher abrufen

- > Um einen Sender abzurufen, den Sie zuvor im Favoritenspeicher abgelegt haben, drücken Sie kurz die Taste **3+** und wählen Sie anschließend durch Drehen des **TUNING/SELECT Drehknopf** einen Speicherplatz (1...10). Drücken Sie den **TUNING/SELECT Drehknopf** zur Wiedergabe des Senders.



Ist kein Sender auf dem gewählten Favoritenspeicherplatz gespeichert, erscheint im Display **[(leer)]**.

9.8 Überschreiben/Löschen einer Programmplatz-Speicherung

- > Speichern Sie wie beschrieben einfach einen neuen Sender auf einen Favoritenspeicherplatz ab.



Beim Aufruf der Werkseinstellungen werden alle Favoritenspeicherplätze gelöscht.

9.9 Inaktive Sender löschen

Dieser Menüpunkt dient der Entfernung alter und nicht mehr empfangbarer Sender aus der Senderliste.

- > Öffnen Sie das Menü und wählen Sie mit dem **TUNING/SELECT Drehknopf** den Eintrag **[Inaktive Sender löschen]**.
 - > Drücken Sie den **TUNING/SELECT Drehknopf**.
- Es erfolgt die Abfrage **[Löschen]**, ob die inaktiven Sender gelöscht werden sollen.
- > Wählen Sie mit dem **TUNING/SELECT Drehknopf** den Eintrag **[Ja]** und bestätigen Sie durch Drücken des **TUNING/SELECT Drehknopf**.

10 FM (UKW)-Betrieb

10.1 UKW-Radiobetrieb einschalten

- > Wechseln Sie durch Drücken der Taste **FM (13)** in den UKW-Modus.
- > Im Display wird kurz **[FM]** angezeigt.



Um den Empfang zu verbessern, richten Sie die Teleskopantenne aus (Punkt 6.2).

10.2 Manuelle Sendersuche

- > Drehen Sie den **FM TUNING Drehregler (16)** auf die gewünschte Frequenz, um einen Sender einzustellen.



Das Display zeigt die Frequenz beim Einstellen ebenfalls an.



Im FM-Modus ist es nicht möglich, einzelne UKW-Sender auf den Direktwahl-tasten oder im Favoritenspeicher zu speichern. Es kann immer nur der mit dem FM TUNING Drehregler eingestellte Sender wiedergegeben werden.

10.3 Audio-Einstellung

- > Öffnen Sie das Menü und wählen Sie mit dem **TUNING/SELECT Drehknopf** den Eintrag **[Audio-Einstellung]**.
- > Drücken Sie den **TUNING/SELECT Drehknopf**.
- > Wählen Sie mit dem **TUNING/SELECT Drehknopf** den Eintrag **[Stereo]** oder **[Mono]**, um die Wiedergabe in Stereo (nur über Kopfhörer verfügbar und nur bei gutem UKW-Empfang) oder nur in Mono-Ton bei schwachem FM-Empfang wiederzugeben.
- > Bestätigen Sie durch Drücken des **TUNING/SELECT Drehknopf**.

11 Bluetooth




11.1 Bluetooth-Modus aktivieren

- > Wechseln Sie durch Drücken der Taste **BT (14)** in den Bluetooth-Modus.
- > Im Display wird **[Bluetooth]** angezeigt.



Wurde das Transita 130 bereits einmal mit einem anderen Gerät gekoppelt, welches sich in Reichweite befindet, wird die Verbindung automatisch hergestellt.

11.2 Externes Gerät koppeln

- > Nach dem aktivieren des Bluetooth-Modus am Transita 130 erscheint **[Bitte koppeln]** im Display.
- > Aktivieren Sie Bluetooth an Ihrem Musik-Player, z. B. einem Smartphone oder Tablet.
-  Wie Sie Bluetooth an Ihrem Musik-Player aktivieren, entnehmen Sie bitte der entsprechenden Bedienungsanleitung des Gerätes, welches Sie mit dem Transita 130 koppeln möchten.
-  Bitte beachten Sie, dass sich immer nur 1 Gerät mit dem Transita 130 verbinden kann.
-  Beachten Sie, die maximale Bluetooth-Reichweite von 10 Metern nicht zu überschreiten, um eine einwandfreie Wiedergabequalität zu gewährleisten.
- > Wählen Sie an Ihrem Musik-Player die Liste mit gefundenen Bluetooth-Geräten.
- > Suchen Sie in der Liste den Eintrag **TRANSITA 130** und wählen Sie diesen aus. Sollten Sie zur Eingabe einer PIN aufgefordert werden, geben Sie "0000" (4x Null) ein.
- > Ist die Koppelung erfolgreich abgeschlossen, erscheint **[Verbunden]** im Display.

11.3 Musik wiedergeben

- > Wählen Sie an Ihrem Musik-Player einen Musiktitel aus, und geben Sie ihn wieder.
- > Der Ton wird nun über das Transita 130 wiedergegeben.
- > Je nach verwendeten Bluetooth- Protokoll Ihres externen Gerätes, können Sie die Wiedergabe über das Transita 130 steuern:

Drehen des **TUNING/SELECT Drehknopf** - Nächster/Vorheriger Titel

Drücken des **TUNING/SELECT Drehknopf** - Wiedergabe/Pause



Ein externes Gerät kann über die **USB-Buchse (19)** mit Strom versorgt werden (max. 5 V, 1 A).

12 AUX Eingang

Sie können den Ton eines externen Gerätes über die Lautsprecher des Transita 130 wiedergeben.

- > Verbinden Sie das externe Gerät mit dem **AUX-IN**-Anschluss (**21**, 3,5mm Stereo-Klinke) an der Rückseite
- > Wechseln Sie durch Drücken der Taste **AUX (15)** in den AUX-Modus.



Die Steuerung und Wiedergabe erfolgt am externen Gerät. Stellen Sie die Lautstärke nicht zu leise ein, um Störgeräusche zu vermeiden.



Ein externes Gerät kann über die **USB-Buchse (19)** mit Strom versorgt werden (max. 5 V, 1 A).

13 Weitere Funktionen

13.1 Sleptimer

Durch aktivieren des Sleptimer schaltet das Transita 130 nach der eingestellten Zeit automatisch in den Standby-Modus.

- > Drücken Sie mehrmals die Taste **SLEEP (7)**. Mit jedem Druck erhöht sich die Zeit.
- > Drücken Sie die Taste **SLEEP** erneut, um die noch zur Verfügung stehende Zeit bis zum ausschalten anzuzeigen.
- > Um den Sleptimer wieder zu deaktivieren, drücken Sie die Taste **SLEEP** so oft, bis **[Aus]** im Display erscheint.

13.2 Wecker

Sie können im Transita 130 zwei Weckzeiten programmieren.



Der Wecker funktioniert nur, wenn das Transita 130 mit dem Stromnetz verbunden ist (Netzteil angeschlossen) und sich im Standby-Modus befindet.



Die Weckfunktion können Sie erst bedienen, wenn das Netzteil angeschlossen und die korrekte Uhrzeit eingestellt worden ist. Je nach Konfiguration geschieht das automatisch oder es muss manuell eingestellt werden. Weitere Infos hierzu unter Punkt 14.1.

13.2.1 Weckzeit einstellen

- > Drücken Sie die Taste **ALARM (5)** einmal, um in die **Weckerkonfiguration 1** zu springen. Drücken Sie die Taste zweimal, um den **Wecker 2** zu konfigurieren.
- > Es erscheint **[Wecker 1 Einrichten]** bzw. **[Wecker 2 Einrichten]** im Display. Drücken Sie den **TUNING/SELECT Drehknopf**, um mit der Konfiguration zu beginnen.



Gehen Sie anschließend alle Punkte der Reihe nach durch. Bestätigen Sie jede Eingabe durch Drücken des **TUNING/SELECT Drehknopf**.

Weckzeit

- > Zuerst können Sie die Weckzeit eingeben. Wählen Sie zuerst durch Drehen des **TUNING/SELECT Drehknopf** die Stunden und drücken Sie anschließend zum Übernehmen den **TUNING/SELECT Drehknopf**. Es folgt die Eingabe der Minuten. Übernehmen Sie diese ebenfalls durch Drücken des **TUNING/SELECT Drehknopf**.

Dauer

- > Nach der Eingabe der Weckzeit, erfolgt die Eingabe der Weck-Dauer. Wählen Sie durch Drehen des **TUNING/SELECT Drehknopf** einen Wert und übernehmen Sie ihn durch Drücken des **TUNING/SELECT Drehknopf**.

Quelle

- > Anschließend erfolgt die Eingabe der Quelle. Übernehmen Sie den Summer, indem Sie den **TUNING/SELECT Drehknopf** drücken.

Wiederholung

- > Sie können hier Mit Dem **TUNING/SELECT Drehknopf** zwischen **Einmal**, **Täglich** (jeden Tag in der Woche), **Wochentage** (Mo. - Fr.) oder **Wochenende** (Sa. u. So.) wählen. Drücken Sie zum Übernehmen der Einstellung den **TUNING/SELECT Drehknopf**.

Datum

- > Wurde zuvor die Weckerwiederholung **[Einmal]** gewählt, müssen Sie nun das Datum, an dem der Wecker wecken soll angeben. Verfahren Sie dabei wie bei der Eingabe der Uhrzeit und drücken Sie anschließend den **TUNING/SELECT Drehknopf** zum Übernehmen der Einstellung.

Lautstärke

- > Wählen Sie mit dem **TUNING/SELECT Drehknopf** die Lautstärke, mit der Sie geweckt werden wollen.

Speichern und Aktivieren

- > Wählen Sie zuletzt durch Drehen des **TUNING/SELECT Drehknopf: Wecker > [Ein]**. Drücken Sie den **TUNING/SELECT Drehknopf** um den Wecker zu speichern und zu aktivieren. Im Display erscheint **[Wecker Gespeichert]**.
- > Der Wecker ist nun gespeichert und aktiviert. Im Standby-Modus erscheint nun neben der aktuellen Uhrzeit/Datum ein Glockensymbol mit der Nummer des aktiven Weckers.

13.2.2 Wecker nach Alarm ausschalten

- > Drücken Sie während eines aktiven Weckers die Taste **Ein/Standby**, um ihn auszuschalten.

13.2.3 Schlummern

- > Drücken Sie während eines aktiven Weckers die Taste **SNOOZE (10)**, um die Schlummer-Funktion zu aktivieren.



Durch die Schlummer-Funktion wird der Wecker für die eingestellte Zeit „Stumm“ geschaltet und startet erneut, wenn die Schlummer-Zeit abgelaufen ist. Drücken Sie die Taste SNOOZE häufiger, um die Schlummer-Zeit zu verlängern (Maximalzeit wird in der Weckerkonfiguration unter „Dauer“ festgelegt).

13.2.4 Wecker deaktivieren

- > Drücken Sie die Taste **ALARM (5)** einmal, um in die **Wecker 1** Konfiguration zu starten. Drücken Sie die Taste zweimal, um den **Wecker 2** zu konfigurieren.
- > Es erscheint **[Wecker 1 Einrichten]** bzw. **[Wecker 2 Einrichten]** im Display. Drehen Sie nun direkt den **TUNING/SELECT Drehknopf**, um **Wecker > [Aus]** zu wählen. Drücken Sie zum Übernehmen den **TUNING/SELECT Drehknopf**. Auf die selbe Art kann der Wecker auch wieder aktiviert werden. Hierfür müssen Sie dann nur **Wecker > [Ein]** wählen.

14 Systemeinstellungen

Alle unter diesem Punkt erläuterten Einstellungen gelten in allen Betriebsarten gleichermaßen.

- > Öffnen Sie das Menü und wählen Sie mit dem **TUNING/SELECT Drehknopf** den Eintrag **[System]**.
- > Drücken Sie den **TUNING/SELECT Drehknopf**.
- > Wählen Sie mit dem **TUNING/SELECT Drehknopf** eine der Folgend beschriebenen Einstellungen.

14.1 Uhrzeit- und Datumseinstellungen

14.1.1 Zeit/Datum manuell einstellen

Je nach Einstellung der Zeitaktualisierung (Punkt 14.1.2), müssen Sie Uhrzeit und das Datum manuell einstellen.

- > Öffnen Sie zunächst die **Systemeinstellung > [Uhrzeit]** und Drücken Sie den **TUNING/SELECT Drehknopf**.
- > Wählen Sie mit dem **TUNING/SELECT Drehknopf** den Eintrag **[Zeit/Datum einstellen]** und drücken Sie den **TUNING/SELECT Drehknopf**.

- > Die ersten Ziffern (Stunden) der Uhrzeit blinken und können durch Drehen des **TUNING/SELECT Drehknopf** abgeändert werden.
- > Drücken Sie zum Übernehmen der Einstellung den **TUNING/SELECT Drehknopf**.
- > Anschließend blinken die nächsten Ziffern (Minuten) der Uhrzeit und können ebenfalls wie zuvor beschrieben abgeändert werden.
- > Drücken Sie nach jeder weiteren Einstellung den **TUNING/SELECT Drehknopf**, um zur nächsten Einstellung zu springen.
- > Verfahren Sie bei der Datumseinstellung wie zuvor beschrieben.
- > Nachdem alle Einstellungen vorgenommen wurden und letztmalig der **TUNING/SELECT Drehknopf** gedrückt wurde, erscheint [**Uhrzeit Gespeichert**] im Display.

14.1.2 Zeitaktualisierung

In diesem Untermenü können Sie festlegen, ob die Zeitaktualisierung automatisch über DAB+ oder ob Sie sie manuell eingeben möchten (Punkt 14.1.1).

- > Öffnen Sie zunächst die **Systemeinstellung > [Uhrzeit]** und Drücken Sie den **TUNING/SELECT Drehknopf**.
- > Wählen Sie mit dem **TUNING/SELECT Drehknopf** den Eintrag [**Autom. Update**] und drücken Sie den **TUNING/SELECT Drehknopf**.

- > Wählen Sie mit dem **TUNING/SELECT Drehknopf** eine der folgende Optionen:
[Update von DAB] (automatische Aktualisierung über DAB+)
[Keine Update] (Uhrzeit/Datum muss manuell eingegeben werden, siehe Punkt 14.1.1.)
- > Drücken Sie zum Speichern den **TUNING/SELECT Drehknopf**.

14.1.3 Uhrzeitformat einstellen

Im Untermenü **[12/24 Std. einstellen]** können Sie das 12 oder 24 Stunden Format aktivieren.

- > Öffnen Sie die **Systemeinstellung > [Uhrzeit]** und Drücken Sie den **TUNING/SELECT Drehknopf**.
- > Wählen Sie mit dem **TUNING/SELECT Drehknopf** den Eintrag **[12/24 Std. einstellen]** und drücken Sie den **TUNING/SELECT Drehknopf**.
- > Wählen Sie mit dem **TUNING/SELECT Drehknopf** eine der folgende Optionen:
[24 Std. einstellen]
[12 Std. einstellen]
- > Drücken Sie zum Speichern den **TUNING/SELECT Drehknopf**.

14.1.4 Datumsformat einstellen

Im Untermenü **[Datumsformat einst.]** können Sie das Format zur Anzeige des Datums festlegen.

- > Öffnen Sie die **Systemeinstellung > [Uhrzeit]** und Drücken Sie den **TUNING/SELECT Drehknopf**.
- > Wählen Sie mit dem **TUNING/SELECT Drehknopf** den Eintrag **[Datumsformat einst.]** und drücken Sie den **TUNING/SELECT Drehknopf**.
- > Wählen Sie mit dem **TUNING/SELECT Drehknopf** eine der folgende Optionen:
 - [TT-MM-JJJJ]** (Tag, Monat, Jahr)
 - [MM-TT-JJJJ]** (Monat, Tag, Jahr)
- > Drücken Sie zum Speichern den **TUNING/SELECT Drehknopf**.

14.2 Displayhelligkeit

- > Drücken Sie die Taste **DIMMER (6)**, um zwischen den Dimm-Werten **Hoch, Mittel, Niedrig** oder **Aus** zu wählen. Die Einstellung funktioniert sowohl im Betrieb, als auch im Standby-Modus.



Die Displayhelligkeit im Betrieb wird automatisch gespeichert. Im Standby-Modus ist standardmäßig immer der Wert **Niedrig** aktiv.

14.3 Sprache

- > Öffnen Sie die **Systemeinstellung > [Sprache]** und Drücken Sie den **TUNING/SELECT Drehknopf**.
- > Wählen Sie mit dem **TUNING/SELECT Drehknopf** eine der zur Verfügung stehenden Sprachen und bestätigen Sie die Auswahl durch Drücken des **TUNING/SELECT Drehknopf**.

14.4 Werkseinstellung

Wenn Sie den Standort des Gerätes verändern, z. B. bei einem Umzug, sind möglicherweise die gespeicherten Sender nicht mehr zu empfangen. Mit dem Zurücksetzen auf Werkseinstellungen können Sie in diesem Fall alle gespeicherten Sender löschen, um anschließend einen neuen Sendersuchlauf im DAB-Modus zu starten.

- > Öffnen Sie die **Systemeinstellung > [Werkseinstellung]** und Drücken Sie den **TUNING/SELECT Drehknopf**.
- > Wählen Sie mit dem **TUNING/SELECT Drehknopf** zum Ausführen der Werkseinstellung den Eintrag **[Ja]** und drücken Sie den **TUNING/SELECT Drehknopf**.



Alle zuvor gespeicherten Sender und Einstellungen werden gelöscht. Das Gerät befindet sich nun im Auslieferungszustand. Anschließend führt das Gerät automatisch einen vollständigen Suchlauf im DAB+ -Modus durch. Nach Beendigung des Sendersuchlaufs wird das erste DAB+ Programm wiedergegeben.

14.5 Software-Version

Im Untermenü SW-Version können Sie die aktuell installierte SW-Version abfragen.

- > Öffnen Sie die **Systemeinstellung > [SW-Version]** und Drücken Sie den **TUNING/SELECT Drehknopf**.
- > Es wird die aktuelle SW-Version angezeigt.

15 Reinigen



ACHTUNG!

Vor der Reinigung den Netzstecker ziehen und Gerät ausschalten!



Sie dürfen keine Scheuerschwämme, Scheuerpulver und Lösungsmittel wie Alkohol oder Benzin verwenden.



Keine der folgenden Substanzen verwenden: Salzwasser, Insektenvernichtungsmittel, chlor- oder säurehaltige Lösungsmittel (Salmiak).



Reinigen Sie das Gehäuse mit einem weichen, mit Wasser angefeuchteten Tuch. Kein Spiritus, Verdünnungen usw. verwenden; sie könnten die Oberfläche des Gerätes beschädigen.



Das Display nur mit einem weichen Baumwolltuch reinigen. Baumwolltuch gegebenenfalls mit geringen Mengen nicht-alkalischer, verdünnter Seifenlauge auf Wasser- oder Alkoholbasis verwenden.



Mit dem Baumwolltuch sanft über die Oberfläche reiben.

16 Fehler beseitigen

Wenn das Gerät nicht wie vorgesehen funktioniert, überprüfen Sie es anhand der folgenden Tabelle. Wenn Sie die Störung auch nach den beschriebenen Überprüfungen nicht beheben können, nehmen Sie bitte Kontakt mit der technischen Hotline auf.

Symptom	Mögliche Ursache/Abhilfe
Gerät lässt sich nicht einschalten.	Das Gerät wird nicht mit Strom versorgt. Schließen Sie das Netzteil richtig an die Steckdose und am Gerät an. Das Netzteil muss mit Strom versorgt werden, wenn der DC-Stecker gesteckt ist. Laden Sie den Akku.
Es ist kein Ton zu hören.	Erhöhen Sie die Lautstärke.
Das Display schaltet sich nicht ein.	Gerät vom Stromnetz trennen und Gerät wieder mit Strom versorgen.
Empfang über DAB+/FM ist schlecht.	Ziehen Sie die Antenne ganz aus. Ändern Sie die Position der Antenne oder des Transita 130.
Gerät lässt sich nicht bedienen.	Gerät vom Stromnetz trennen und Gerät wieder mit Strom versorgen.

17 Technische Daten

Empfangswege	DAB/DAB+, FM, Bluetooth, Analog-Audio
Stromversorgung	Über externes mitgeliefertes Netzteil. DC 5,9 V / 3 A
Akku	3,7 V / 3000 mAh Li-Ion
Frequenzen	UKW: 87,5 - 108 MHz DAB+: 174 - 240 MHz
Bluetooth	Version: 4.2+EDR, A2DP, AVRCP Frequenz: 2.402GHz -2.480GHz Sendeleistung: 3.38 dbm EIRP
Stromverbrauch	im Betrieb max.: 17,7 W Standby: 0,9 W
Audio Ausgangsleistung	5 W RMS
Gewicht	1,42 kg
Betriebstemperatur	0 °C bis +40 °C
Abmessungen (BxHxT)	274 x 203 x 97 mm

Technische Daten des Netzteils

Hersteller	TechniSat Digital GmbH, Julius-Saxler-Straße 3, D-54550 Daun
Modellkennung	BQ18B-0593000-G
Eingangsspannung	AC 100 - 240 V
Eingangswechselstromfrequenz	50/60 Hz
Ausgangsspannung	DC 5,9 V
Ausgangsstrom	3,0 A
Ausgangsleistung	17,7 W
Durchschnittliche Effizienz im Betrieb	84,2 %
Effizienz bei geringer Last (10%)	81,1 %
Leistungsaufnahme bei Nulllast	0,06 W

Technische Änderungen und Irrtümer vorbehalten.

DIGITALRADIO Nordmende Transita 130

26042021ORV4

