

CE920

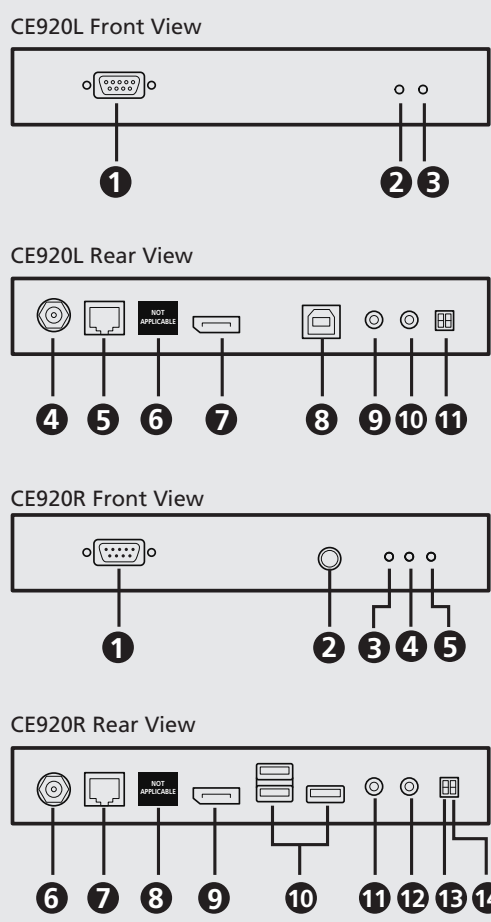
USB DisplayPort HDBaseT 2.0 KVM Extender Quick Start Guide

© Copyright 2022 ATEN® International Co. Ltd.
 ATEN and the ATEN logo are registered trademarks of ATEN International Co., Ltd.
 All rights reserved. All other trademarks are the property of their respective owners.

Part No. PAPE-1223-M31G Printing Date: 03/2022



A Hardware Overview



CE920 Package Contents

- 1 CE920L USB DisplayPort HDBaseT 2.0 KVM Extender (Local Unit)
- 1 CE920R USB DisplayPort HDBaseT 2.0 KVM Extender (Remote Unit)
- 1 microphone cable
- 1 speaker cable
- 1 USB Type-A to Type-B cable
- 1 DisplayPort cable
- 2 mounting kits
- 8 foot pads
- 2 power adapters
- 1 user instructions

CE920R Package Contents

- 1 CE920R USB DisplayPort HDBaseT 2.0 KVM Extender (Remote Unit)
- 1 mounting kits
- 4 foot pads
- 1 power adapter
- 1 user instructions

CE920L Package Contents

- 1 CE920L USB DisplayPort HDBaseT 2.0 KVM Extender (Local Unit)
- 1 microphone cable
- 1 speaker cable
- 1 USB Type-A to Type-B cable
- 1 DisplayPort cable
- 1 mounting kits
- 4 foot pads
- 1 power adapter
- 1 user instructions

Support and Documentation Notice

All information, documentation, firmware, software utilities, and specifications contained in this package are subject to change without prior notification by the manufacturer.
 To reduce the environmental impact of our products, ATEN documentation and software can be found online at <http://www.aten.com/download/>

Technical Support

www.aten.com/support

Scan for more information



CE920 USB DisplayPort HDBaseT 2.0 KVM Extender

A Hardware Overview

- CE920L Front**
- RS-232 serial port
 - link LED
 - power LED
- CE920L Rear**
- power jack
 - HDBaseT out
 - Ethernet port (not applicable)
 - Displayport in
 - USB Type-B port
 - audio out
 - audio in
 - long reach mode switch
 - firmware upgrade switch
- CE920R Front**
- RS-232 serial port
 - wake up PC pushbutton
 - video out LED
 - link LED
 - power LED
- CE920R Rear**
- power jack
 - HDBaseT in
 - Ethernet port (not applicable)
 - DisplayPort out
 - USB Type-A ports
 - audio out
 - audio in
 - long reach mode switch
 - firmware upgrade switch

B Installation

- Connect one end of the supplied microphone cable to the rear of the CE920L, and the other end to a local computer. Do the same using the supplied speaker cable.
- Connect the supplied USB cable to the USB Type-B port on the CE920L, and the other end to a USB Type-A port on the local computer.
- Connect the supplied DisplayPort cable to the DisplayPort input port on the CE920L, and the other end to the local computer.
- Plug one end of an Ethernet cable into the HDBaseT output port on the CE920L, and the other end into the HDBaseT input port on the CE920R.
- Plug one of the supplied power adapters into a power source, and then plug the adapter's power cable into the power jack on the CE920L.
- Use a DisplayPort cable to connect the DisplayPort output port on the CE920R to your monitor.
- Plug USB devices (mouse, keyboard, etc.) into their respective USB ports on the CE920R.
- Plug the microphone and speakers into their respective audio ports on the CE920R.
- Plug the second power adapter into a power source, and then plug the adapter's power cable into the power jack on the CE920R.

- To use the wake up PC pushbutton, use an RS-232 serial cable to connect the RS-232 serial port on the CE920L to the local computer.
 - To control the local computer with a serial device, connect the RS-232 serial port on the CE920L to the local computer as illustrated in step 10, and then connect a hardware / software controller to the RS-232 serial port on the CE920R.
 - To extend video of 1080p up to 150 m, put either the CE920L or CE920R's long reach mode switch to **ON**.
- Rack Mount**
- Using the screws from the supplied mounting kits, secure the mounting bracket to the top or bottom of the CE920.
 - Using self-prepared screws, secure the mounting bracket to a preferred location on the rack.
- Note:** Rack screws are not provided. ATEN recommends using M5 Phillips recessed screws.

LED Display and System Status

| LED | LED Display | System Status |
|-----------|----------------|---|
| Power | Lights green | The system is receiving power. |
| Link | Lights orange | The connection between the CE920L and CE920R is stable. |
| | Flashes orange | The HDBaseT transmission is unstable. |
| Video Out | Off | The connection between the CE920L and CE920R is off. |
| | Lights orange | The video display is normal and secured with HDCP. |
| Video Out | Flashes orange | The video display is normal but not secured with HDCP. |
| | Off | The video is not displayed. |

Note: The Video Out LED is only available on the CE920R.

Extension KVM HDBaseT 2.0 DisplayPort USB CE920

A Aperçu du matériel

- Avant du CE920L**
- Port série RS-232
 - LED Liaison
 - LED d'alimentation
- Arrière du CE920L**
- Fiche d'alimentation
 - Port de sortie HDBaseT
 - Port Ethernet (unzutreffend)
 - Port d'entrée DisplayPort
 - Port USB Type B
 - Port de sortie audio
 - Port d'entrée audio
 - Commutateur de mode longue portée
 - Commutateur de mise à niveau du firmware
- Avant du CE920R**
- Port série RS-232
 - Bouton poussoir de réveil PC
 - LED de sortie vidéo
 - LED Liaison
 - LED d'alimentation
- Arrière du CE920R**
- Fiche d'alimentation
 - Port d'entrée HDBaseT
 - Port Ethernet (unzutreffend)
 - Port de sortie DisplayPort
 - Ports USB Type A
 - Port de sortie audio
 - Port d'entrée audio
 - Commutateur de mode longue portée
 - Commutateur de mise à niveau du firmware

B Installation

- Brancher une extrémité du câble microphone fourni à l'arrière du CE920L et l'autre extrémité sur un ordinateur local. Faites de même en utilisant le câble d'enceintes fourni.
- Brancher le câble USB fourni sur le port USB Type B du CE920L et l'autre extrémité sur un port USB Type A de l'ordinateur local.
- Brancher le câble DisplayPort fourni sur le port d'entrée DisplayPort du CE920L et l'autre extrémité sur l'ordinateur local.
- Brancher une extrémité d'un câble Ethernet sur le port de sortie HDBaseT du CE920L, et l'autre extrémité sur le port d'entrée HDBaseT du CE920R.
- Brancher l'un des adaptateurs d'alimentation fournis sur une source d'alimentation, puis branchez le câble d'alimentation de l'adaptateur sur la prise d'alimentation du CE920L.
- Utilisez un câble DisplayPort pour raccorder le port de sortie DisplayPort du CE920R à votre moniteur.
- Branchez les périphériques USB (souris, clavier, etc.), sur leurs ports USB respectifs du CE920R.
- Branchez le microphone et les enceintes sur leurs ports audio respectifs du CE920R.

- Brancher le second adaptateur sur une source d'alimentation, puis branchez le câble d'alimentation de l'adaptateur sur la prise d'alimentation du CE920R.
- Pour utiliser le bouton-poussoir de réveil du PC, servez-vous d'un câble série RS-232 afin de raccorder le port série RS-232 du CE920L à l'ordinateur local.
- Pour contrôler l'ordinateur local avec un périphérique série, raccordez le port RS-232 du CE920L à l'ordinateur local, comme illustré à l'étape 10, puis raccordez un contrôleur matériel / logiciel au port RS-232 du CE920R.
- Pour étendre la vidéo 1080p jusqu'à 150 m, activez le commutateur de mode sur le CE920L ou sur le CE920R.

Montage en rack

- À l'aide des vis fournies dans le kit de montage, fixez le support de montage en haut ou en bas du CE920.
 - À l'aide de vis auto-taraudeuses, fixez le support de montage à l'emplacement souhaité sur le rack.
- Remarque :** La LED de sortie vidéo n'est pas fournie. ATEN recommande l'utilisation de vis encastrées M5 Phillips.

Affichage LED et état du système

| LED | Affichage LED | État système |
|--------------|----------------------|---|
| Alimentation | S'illumine en vert | Le système reçoit l'alimentation. |
| Lien | S'illumine en orange | La connexion entre le CE920L et le CE920R est stable. |
| | Clignote en orange | La transmission HDBaseT est instable. |
| Sortie Vidéo | Désact. | La connexion entre le CE920L et le CE920R est désactivée. |
| | S'illumine en orange | L'affichage vidéo est normal et sécurisé avec HDCP. |
| Sortie Vidéo | Clignote en orange | L'affichage vidéo est normal mais n'est pas sécurisé avec HDCP. |
| | Désact. | La vidéo n'est pas affichée. |

Remarque : La LED de sortie vidéo n'est disponible que sur le CE920R.

USB-DisplayPort-DVI-HDBaseT2.0-KVM-Extender CE920

A Hardwareübersicht

- CE920L – Vorderseite**
- Serieller RS-232-Anschluss
 - Verbindung-LED
 - Betriebsanzeige-LED
- CE920L – Rückseite**
- Netzanschluss
 - HDBaseT-Ausgang
 - Ethernet-Port (n'est pas applicable)
 - DisplayPort-Eingang
 - USB-Type-B-Port
 - Audioausgang
 - Audioeingang
 - Reichweitenschalter
 - Firmware-Aktualisierungsschalter
- CE920R – Vorderseite**
- Serieller RS-232-Anschluss
 - Drucktaste zur PC-Reaktivierung
 - Videoausgang-LED
 - Verbindung-LED
 - Betriebsanzeige-LED
- CE920R – Rückseite**
- Netzanschluss
 - HDBaseT-Eingang
 - Ethernet-Port (n'est pas applicable)
 - DisplayPort-Ausgang
 - USB-Type-A-Ports
 - Audioausgang
 - Audioeingang
 - Reichweitenschalter
 - Firmware-Aktualisierungsschalter

B Installation

- Verbinden Sie ein Ende des mitgelieferten Mikrofonkabels mit der Rückseite des CE920L und das andere Ende mit einem lokalen Computer. Gehen Sie ebenso mit dem mitgelieferten Lautsprecherkabel vor.
- Verbinden Sie das mitgelieferte USB-Kabel mit dem USB-Type-B-Anschluss am CE920L und das andere Ende mit einem USB-Type-A-Port am lokalen Computer.
- Verbinden Sie das mitgelieferte DisplayPort-Kabel mit dem DisplayPort-Eingang am CE920L und das andere Ende mit dem lokalen Computer.
- Schließen Sie ein Ende eines Ethernet-Kabels am HDBaseT-Ausgang am CE920L und das andere Ende am HDBaseT-Eingang am CE920R an.
- Verbinden Sie ein Ende der mitgelieferten Netzteile mit einer Stromquelle und das Netzkabel des Netzteils mit dem Stromanschluss am CE920L.
- Verbinden Sie den DisplayPort-Ausgang am CE920R über ein DisplayPort-Kabel mit Ihrem Monitor.
- Schließen Sie USB-Geräte (Maus, Tastatur usw.) an den entsprechenden USB-Ports am CE920R an.
- Schließen Sie Mikrofon und Lautsprecher an die entsprechenden Audioanschlüsse am CE920R an.

- Schließen Sie das zweite Netzteil an eine Stromversorgung an, verbinden Sie dann das Netzkabel des Netzteils mit dem Stromanschluss am CE920R.
- Verwenden Sie die PC-aufwecken-Drucktaste, indem Sie den seriellen RS-232-Anschluss am CE920L über ein serielles RS-232-Kabel mit dem lokalen Computer verbinden.
- Steuern Sie den lokalen Computer mit einem seriellen Gerät, indem Sie den RS-232-Port am CE920L wie in Schritt 10 dargestellt mit dem lokalen Computer und dann einen Hardware/Software-Controller mit dem RS-232-Port am CE920R verbinden.
- Erweitern Sie das 1080p-Video bis 150 m, indem Sie den Reichweitenschalter am CE920L oder CE920R aktivieren.

Rackmontage

- Befestigen Sie die Montagehalterung mit den Schrauben aus dem mitgelieferten Montageset an der Ober- oder Unterseite des CE920.
 - Befestigen Sie die Montagehalterung mit vorbereiteten Schrauben an einer bevorzugten Stelle am Rack.
- Hinweis:** Rackschrauben sind nicht im Lieferumfang enthalten. ATEN empfiehlt die Verwendung vertiefter M5-Phillips-Schrauben.

LED-Anzeige und Systemstatus

| LED | LED-Anzeige | Systemstatus |
|-----------------|-----------------|---|
| Stromversorgung | Leuchtet grün | Das System wird mit Strom versorgt. |
| Verbindung | Leuchtet orange | Die Verbindung zwischen CE920L und CE920R ist stabil. |
| | Blinkt orange | Die HDBaseT-Übertragung ist nicht stabil. |
| Videoausgang | Aus | Die Verbindung zwischen CE920L und CE920R ist inaktiv. |
| | Leuchtet orange | Die Videoanzeige ist normal und mit HDCP gesichert. |
| Videoausgang | Blinkt orange | Die Videoanzeige ist normal, aber nicht mit HDCP gesichert. |
| | Aus | Das Video wird nicht angezeigt. |

Hinweis: Die Videoausgang-LED ist nur am CE920R verfügbar.

Extensor KVM HDBaseT 2.0 DisplayPort USB CE920

A Presentación del hardware

- Parte delantera CE920L**
- Puerto serie RS-232
 - LED de enlace
 - LED de alimentación
- Parte posterior CE920L**
- Conector de alimentación
 - Puerto de salida HDBaseT
 - Puerto Ethernet (no aplica)
 - Puerto de entrada DisplayPort
 - Puerto USB Tipo B
 - Puerto de salida de audio
 - Puerto de entrada de audio
 - Commutador de modo de largo alcance
 - Interruptor de actualización de firmware
- Parte delantera CE920R**
- Puerto serie RS-232
 - Pulsador reactivación del PC
 - LED de salida de video
 - LED de enlace
 - LED de alimentación
- Parte posterior CE920R**
- Conector de alimentación
 - Puerto de entrada HDBaseT
 - Puerto Ethernet (no aplica)
 - Puerto de salida DisplayPort
 - Puertos USB Tipo A
 - Puerto de salida de audio
 - Puerto de entrada de audio
 - Commutador de modo de largo alcance
 - Interruptor de actualización de firmware

B Instalación

- Conecte un extremo del cable de micrófono suministrado a la parte posterior del CE920L y el otro extremo a un ordenador local. Realice el mismo procedimiento con el cable de altavoz suministrado.
- Conecte el cable USB suministrado al puerto USB Tipo B del CE920L y el otro extremo al puerto USB Tipo A del ordenador local.
- Conecte el cable DisplayPort suministrado al puerto de entrada DisplayPort del CE920L y el otro extremo al ordenador local.
- Conecte un extremo de un cable Ethernet en el puerto de salida HDBaseT del CE920L y el otro extremo en el puerto de entrada HDBaseT del CE920R.
- Enchufe uno de los adaptadores de alimentación suministrados en una fuente de alimentación y a continuación conecte el cable de alimentación del adaptador en la toma del CE920L.
- Utilice un cable DisplayPort para conectar el puerto de salida DisplayPort situado en el CE920R a su monitor.
- Conecte los dispositivos USB (ratón, teclado, etc.) en sus respectivos puertos USB en el CE920R.
- Conecte el micrófono y los altavoces en sus respectivos puertos de audio en el CE920R.

- Enchufe un segundo adaptador en la fuente de alimentación y a continuación, conecte el cable de alimentación del adaptador en la toma del CE920R.
- Para utilizar el pulsador reactivación del PC, utilice un cable serie RS-232 para conectar el puerto serie RS-232 en el CE920L al ordenador local.
- Para controlar el ordenador local con un dispositivo serie, conecte el puerto RS-232 en el CE920L al ordenador local, tal y como se muestra en el paso 10, y a continuación, conecte un controlador de hardware/software al puerto RS-232 Port del CE920R.
- Para extender el vídeo de 1080p hasta 150 m, configure el conmutador de modo de largo alcance del CE920L o CE920R en posición ON (activado).

Montaje en bastidor

- Utilizando los tornillos del kit de instalación suministrado, asegure el soporte de montaje en la parte superior o inferior del CE920.
 - Utilizando los tornillos que Ud. prepare, asegure el soporte de montaje a la ubicación preferida del bastidor.
- Nota:** Los tornillos del rack no se proporcionan. ATEN recomienda el uso de tornillos de estrella (Phillips) M5 de cabeza avellanada.

Visualización LED y Estado del Sistema

| LED | Visualización LED | Estado del sistema |
|-----------------|-----------------------|--|
| Alimentación | Se ilumina en verde | El sistema recibe alimentación. |
| Enlace | Se ilumina en naranja | La conexión entre el CE920L y el CE920R es estable. |
| | Parpadea en naranja | La transmisión HDBaseT es inestable. |
| Salida de video | Apagado | La conexión entre el CE920L y el CE920R está desactivada. |
| | Se ilumina en naranja | La visualización de vídeo es normal y protegida mediante HDCP. |
| Salida de video | Parpadea en naranja | La visualización de vídeo es normal, pero no está protegida mediante HDCP. |
| | Apagado | No se muestra el vídeo. |

Nota: El LED de salida de vídeo solo está disponible en el CE920R.

Extensor KVM USB DisplayPort HDBaseT 2.0 CE920

A Descrizione hardware

- Pannello frontale di CE920L**
- Porta seriale RS-232
 - LED Link (Collegamento)
 - LED alimentazione
- Pannello posteriore di CE920L**
- Connettore di alimentazione
 - Porta uscita HDBaseT
 - Porta Ethernet (non applicabile)
 - Porta ingresso DisplayPort
 - Porta USB Tipo B
 - Porta di uscita audio
 - Porta di ingresso audio
 - Interruttore modalità lunga portata
 - Interruttore aggiornamento firmware
- Pannello frontale di CE920R**
- Porta seriale RS-232
 - Tasto di attivazione PC
 - LED uscita video
 - LED Link (Collegamento)
 - LED alimentazione
- Pannello posteriore di CE920R**
- Connettore di alimentazione
 - Porta ingresso HDBaseT
 - Porta Ethernet (non applicabile)
 - Porta uscita DisplayPort
 - Porte USB Tipo A
 - Porta di uscita audio
 - Porta di ingresso audio
 - Interruttore modalità lunga portata
 - Interruttore aggiornamento firmware

B Installazione

- Collegare una estremità del cavo microfono fornito in dotazione al pannello posteriore di CE920L e l'altra estremità al computer locale. Eseguire la stessa procedura per il cavo altoparlanti fornito in dotazione.
- Collegare il cavo USB fornito in dotazione alla porta USB di tipo B di CE920L e l'altra estremità a una porta USB di tipo A del computer locale.
- Collegare il cavo DisplayPort fornito in dotazione alla porta ingresso DisplayPort di CE920L e l'altra estremità al computer locale.
- Collegare una estremità di un cavo Ethernet alla porta uscita HDBaseT di CE920L e l'altra estremità alla porta HDBaseT di CE920R.
- Collegare uno degli adattatori di corrente forniti in dotazione a una presa di corrente, quindi collegare il cavo di alimentazione dell'adattatore al connettore di alimentazione di CE920L.
- Utilizzare un cavo DisplayPort per collegare la porta uscita DisplayPort di CE920R al monitor.
- Collegare i dispositivi USB (mouse, tastiera, eccetera) alle rispettive porte USB di CE920R.
- Collegare il microfono e gli altoparlanti alle rispettive porte audio di CE920R.

- Collegare il secondo adattatore a una presa di corrente, quindi collegare il cavo di alimentazione dell'adattatore al connettore di alimentazione di CE920R.
- Per utilizzare il tasto di attivazione PC, utilizzare un cavo seriale RS-232 per collegare la porta seriale RS-232 di CE920L al computer locale.
- Per controllare il computer locale con un dispositivo seriale, collegare la porta RS-232 di CE920L al computer locale, come illustrato al punto 10, quindi collegare un controller hardware/software alla porta RS-232 di CE920R.
- Per estendere il video 1080p fino a 150 m, impostare su ON l'interruttore della modalità lunga portata di CE920L o di CE920R.

Montaggio su rack

- Utilizzando le viti del kit di montaggio fornito in dotazione, fissare la staffa di montaggio alla parte superiore o inferiore di CE920.
 - Utilizzando delle viti preparate in precedenza, fissare la staffa di montaggio sulla posizione preferita del rack.
- Nota:** Le viti rack non sono fornite in dotazione. ATEN raccomanda l'utilizzo di viti incassate Phillips (testa a croce) M5.

Display LED e Stato del sistema

| LED | Display a LED | Stato del sistema |
|---------------|-------------------------------|--|
| Alimentazione | Accesso di colore verde | Il sistema sta ricevendo energia elettrica. |
| Collegamento | Accesso di colore arancione | Il collegamento tra CE920L e CE920R è stabile. |
| | Lampeggia di colore arancione | La trasmissione HDBaseT non è stabile. |
| Uscita video | Off | Il collegamento tra CE920L e CE920R è disattivato. |
| | Accesso di colore arancione | La visualizzazione video è normale e protetto tramite HDCP. |
| Uscita video | Lampeggia di colore arancione | La visualizzazione video è normale ma non è protetto tramite HDCP. |
| | Off | Il video non è visualizzato. |

Nota: Il LED uscita video non è disponibile su CE920R.

KVM-удлинитель CE920 USB DisplayPort HDBaseT 2.0

A Обзор аппаратного обеспечения

- CE920L Вид спереди**
- Последовательный порт RS-232
 - Индикатор связи
 - Индикатор питания
- CE920L Вид сзади**
- Разъем питания
 - Выходной порт HDBaseT
 - Порт Ethernet (непригодный)
 - Входной порт DisplayPort
 - Порт USB тип B
 - Выходной аудиопорт
 - Входной аудиопорт
 - Переключатель режима дальнего действия
 - Кнопка обновления микропрограммы
- CE920R Вид спереди**
- Последовательный порт RS-232
 - Кнопка пробуждения ПК
 - Индикатор видеовыхода
 - Индикатор связи
 - Индикатор питания
- CE920R Вид сзади**
- Разъем питания
 - Входной порт HDBaseT
 - Порт Ethernet (непригодный)
 - Выходной порт DisplayPort
 - Порты USB тип A
 - Выходной аудиопорт
 - Входной аудиопорт
 - Входной аудиопорт
 - Кнопка обновления микропрограммы

- Переключатель режима дальнего действия
- Кнопка обновления микропрограммы

B Установка

- Подключите один конец поставляемого микрофонного кабеля к разъему на задней панели CE920L, а другой конец - к локальному компьютеру. Выполните те же действия с поставляемым кабелем для динамиков.
- Подключите поставляемый кабель USB к порту USB тип B на CE920L, а другой конец - к порту USB тип A на локальном компьютере.
- Подключите поставляемый кабель DisplayPort к входному порту DisplayPort на CE920L, а другой конец - к локальному компьютеру.
- Подключите один конец кабеля Ethernet к выходному порту HDBaseT на CE920L, а другой конец - к входному порту HDBaseT на CE920R.
- Подключите один из поставляемых адаптеров питания к источнику тока, а затем подключите сетевой шнур от адаптера к разъему питания на панели CE920L.
- Подключите выходной порт DisplayPort на корпусе CE920R к монитору кабелем DisplayPort.
- Подключите USB устройства (мышь, клавиатуру и т.д.) к соответствующим USB портам на CE920R.

- Подключите микрофон и динамики к соответствующим аудиопортам на CE920R.
- Подключите второй адаптер к источнику тока, а затем подключите сетевой шнур адаптера к разъему питания на CE920R.
- Для использования кнопки пробуждения ПК подключите последовательный порт RS-232 на CE920L к локальному компьютеру последовательным кабелем RS-232.
- Для управления локальным компьютером с помощью устройства с последовательным интерфейсом подключите порт RS-232 на CE920L к локальному компьютеру, как показано в действии 10, а затем подключите программный/аппаратный контроллер к порту RS-232 на CE920R.
- Для передачи видеосигнала с разрешением 1080p на расстояние до 150 м включите переключатель "Long Reach Mode" (Режим дальнего действия) на панели CE920L или CE920R.

Монтаж в стойке

- Прикрепите монтажный кронштейн к верхней или нижней части CE920 винтами из поставляемого монтажного комплекта.
- Прикрепите монтажный кронштейн в нужном месте в стойке приготовленными самостоятельно винтами.

Примечание. Винты для стоек не входят в комплект поставки. ATEN рекомендует использовать утопленные винты M5 Phillips.

Светодиодный дисплей и состояние системы

| СИД | Светодиодный дисплей | Состояние системы |
|------------|---------------------------|--|
| Питание | Светится зеленым цветом | В систему подается питание. |
| Связь | Светится оранжевым цветом | Устойчивое соединение между CE920L и CE920R. |
| | Мигает оранжевым цветом | Неустойчивая передача сигнала HDBaseT. |
| Видеовыход | Выкл. | Соединение между CE920L и CE920R разорвано. |
| | Светится оранжевым цветом | Видеосигнал воспроизводится в обычном режиме с защитой HDC |

| | | | | | |
|--|--|--|--|--|--------------|
| Подожывач CE920 USB DisplayPort HDBaseT 2.0 KVM | | | | | www.aten.com |
| A Огляд апаратного забезпечення Передня панель CE920L <div> <div><div>Последний порт RS-232</div></div> <div><div>Світлодіодний індикатор зв'язку</div></div> <div><div>Світлодіодний індикатор живлення</div></div> </div> Задня панель CE920L <div> <div><div>Гніздо живлення</div></div> <div><div>Вихідний порт HDBaseT</div></div> <div><div>Порт Ethernet (не застосовується)</div></div> <div><div>Вхідний порт DisplayPort</div></div> <div><div>Порт USB типу B</div></div> <div><div>Вихідний аудіопорт</div></div> <div><div>Вхідний аудіопорт</div></div> <div><div>Перемикач режиму великого радіусу дії</div></div> <div><div>Перемикач оновлення мікропрограми</div></div> </div> Передня панель CE920R <div> <div><div>Последний порт RS-232</div></div> <div><div>Кнопка пробуждения ПК</div></div> <div><div>Світлодиод выхíдного видеосигналу</div></div> <div><div>Світлодиодный индикатор зв'язку</div></div> <div><div>Світлодіодний індикатор живлення</div></div> </div> Задня панель CE20R <div> <div><div>Гніздо живлення</div></div> <div><div>Вхідний порт HDBaseT</div></div> <div><div>Порт Ethernet (не застосовується)</div></div> <div><div>Вихідний порт DisplayPort</div></div> <div><div>Порт USB типу A</div></div> <div><div>Вихідний аудіопорт</div></div> <div><div>Вхідний аудіопорт</div></div> <div><div>Перемикач режиму великого радіусу дії</div></div> <div><div>Перемикач оновлення мікропрограми</div></div> </div> | | | | | |
| Extensor USB KVM 2.0 HDBaseT DisplayPort CE920 | | | | | www.aten.com |
| A Виста do hardware Parte frontal do CE920L <div> <div><div>Porta de série RS-232</div></div> <div><div>LED de ligação</div></div> <div><div>LED de energia</div></div> </div> Parte traseira do CE920L <div> <div><div>Tomada de alimentação</div></div> <div><div>Porta de saída HDBaseT</div></div> <div><div>Porta Ethernet (não aplicável)</div></div> <div><div>Porta de entrada DisplayPort</div></div> <div><div>Porta USB Tipo B</div></div> <div><div>Porta de saída de áudio</div></div> <div><div>Porta de entrada de áudio</div></div> <div><div>Interruptor de modo de longo alcance</div></div> <div><div>Interruptor de atualização de firmware</div></div> </div> Parte frontal do CE920R <div> <div><div>Porta de série RS-232</div></div> <div><div>Botão de ativação do PC</div></div> <div><div>LED de saída de vídeo</div></div> <div><div>LED de ligação</div></div> <div><div>LED de energia</div></div> </div> Parte traseira do CE920R <div> <div><div>Tomada de alimentação</div></div> <div><div>Porta de entrada HDBaseT</div></div> <div><div>Porta Ethernet (não aplicável)</div></div> <div><div>Porta de saída DisplayPort</div></div> <div><div>Portas USB Tipo A</div></div> <div><div>Porta de saída de áudio</div></div> <div><div>Porta de entrada de áudio</div></div> </div> | | | | | |
| CE920 USB DisplayPort HDBaseT 2.0 KVM Uzatma | | | | | www.aten.com |
| A Donanım İncelemesi CE920L Ön <div> <div><div>RS-232 Seri Portu</div></div> <div><div>bağlantı LED'i</div></div> <div><div>Güç LED'i</div></div> </div> CE920L Arka <div> <div><div>Güç Jaki</div></div> <div><div>HDBaseT çıkışı</div></div> <div><div>Ethernet portu (geçerli değil)</div></div> <div><div>Displayport girişi</div></div> <div><div>USB Type-B Portu</div></div> <div><div>ses çıkışı</div></div> <div><div>ses girişi</div></div> <div><div>uzun menzill modu anahtarı</div></div> <div><div>ürün bilgisi yükseltme anahtarı</div></div> </div> CE920R Ön <div> <div><div>RS-232 Seri Portu</div></div> <div><div>PC uyandırma basmalı düğmesi</div></div> <div><div>video çıkışı LED'i</div></div> <div><div>bağlantı LED'i</div></div> <div><div>Güç LED'i</div></div> </div> CE920R Arka <div> <div><div>Güç Jaki</div></div> <div><div>HDBaseT girişi</div></div> <div><div>Ethernet portu (geçerli değil)</div></div> <div><div>DisplayPort çıkışı</div></div> <div><div>USB Type-A Portu</div></div> <div><div>ses çıkışı</div></div> <div><div>ses girişi</div></div> </div> | | | | | |
| Przedłużacz KVM CE920 USB DisplayPort HDBaseT 2.0 | | | | | www.aten.com |
| A Opis urządzenia CE920L Przód <div> <div><div>Złącze szeregowe RS-232</div></div> <div><div>Wskaźnik łącza</div></div> <div><div>Dioda LED zasilania</div></div> </div> CE920L Tył <div> <div><div>Złącze zasilania</div></div> <div><div>wyjście HDBaseT</div></div> <div><div>port Ethernet (nie dotyczy)</div></div> <div><div>wejście Displayport</div></div> <div><div>Złącze USB typu B</div></div> <div><div>wyjście dźwięku</div></div> <div><div>wejście dźwięku</div></div> <div><div>przełącznik trybu dalekiego zasięgu</div></div> <div><div>przełącznik aktualizacji oprogramowania sprzętowego</div></div> </div> CE920R Przód <div> <div><div>Złącze szeregowe RS-232</div></div> <div><div>przycisk wybudzania komputera</div></div> <div><div>dioda wyjścia wideo</div></div> <div><div>Wskaźnik łącza</div></div> <div><div>Dioda LED zasilania</div></div> </div> CE920R Tył <div> <div><div>Złącze zasilania</div></div> <div><div>wejście HDBaseT</div></div> <div><div>port Ethernet (nie dotyczy)</div></div> <div><div>wyjście DisplayPort</div></div> <div><div>Port USB-A</div></div> <div><div>wyjście dźwięku</div></div> <div><div>wejście dźwięku</div></div> </div> | | | | | |
| CE920 USB DisplayPort HDBaseT 2.0 KVM amplificator | | | | | www.aten.com |
| A Prezentare generală hardware CE920L din față <div> <div><div>Port serial RS-232</div></div> <div><div>Legătură LED</div></div> <div><div>LED de alimentare</div></div> </div> CE920L din spate <div> <div><div>Mufa alimentare</div></div> <div><div>ieșire HDBaseT</div></div> <div><div>Port Ethernet (nu se aplică)</div></div> <div><div>Intrare Displayport</div></div> <div><div>port USB tip B</div></div> <div><div>ieșire audio</div></div> <div><div>Intrare audio</div></div> <div><div>comutator cu mod de rază lungă de acțiune</div></div> <div><div>comutator de actualizare firmware</div></div> </div> CE920R din față <div> <div><div>Port serial RS-232</div></div> <div><div>buton pornire a PC-ului</div></div> <div><div>LED de ieșire video</div></div> <div><div>Legătură LED</div></div> <div><div>LED de alimentare</div></div> </div> CE920R din spate <div> <div><div>Mufa alimentare</div></div> <div><div>Intrare HDBaseT</div></div> <div><div>Port Ethernet (nu se aplică)</div></div> <div><div>ieșire Displayport</div></div> <div><div>Port USB tip-A</div></div> <div><div>ieșire audio</div></div> <div><div>Intrare audio</div></div> </div> | | | | | |
| CE920 USB DisplayPort HDBaseT 2.0 KVM エクステンダー | | | | | www.aten.com |
| A 製品各部名称 CE920L フロントパネル <div> <div><div>RS-232 シリアルポート</div></div> <div><div>リンク LED</div></div> <div><div>電源 LED</div></div> </div> CE920L リアパネル <div> <div><div>電源ジャック</div></div> <div><div>HDBaseT 出力ポート</div></div> <div><div>イーサネットポート（適用できない）</div></div> <div><div>DisplayPort 入力ポート</div></div> <div><div>USB Type-B ポート</div></div> <div><div>オーディオ出力ポート</div></div> <div><div>オーディオ入力ポート</div></div> <div><div>ロングリーチモードスイッチ</div></div> <div><div>ファームウェアアップグレードスイッチ</div></div> </div> CE920R フロントパネル <div> <div><div>RS-232 シリアルポート</div></div> <div><div>PC 遠隔起動ボタン</div></div> <div><div>映像出力 LED</div></div> <div><div>リンク LED</div></div> <div><div>電源 LED</div></div> </div> CE920R リアパネル <div> <div><div>電源ジャック</div></div> <div><div>HDBaseT 入力ポート</div></div> <div><div>イーサネットポート（適用できない）</div></div> <div><div>DisplayPort 出力ポート</div></div> <div><div>USB Type-A ポート</div></div> <div><div>オーディオ出力ポート</div></div> <div><div>オーディオ入力ポート</div></div> </div> | | | | | |
| CE920 USB DisplayPort HDBaseT 2.0 KVM 연장기 | | | | | www.aten.com |
| A 하드웨어 리뷰 CE920L 전면 <div> <div><div>RS-232 시리얼 포트</div></div> <div><div>링크 LED</div></div> <div><div>전원 LED</div></div> </div> CE920L 후면 <div> <div><div>전원 잭</div></div> <div><div>HDBaseT 출력 포트</div></div> <div><div>이더넷 포트 (해당 사항 없음)</div></div> <div><div>DisplayPort 입력 포트</div></div> <div><div>USB Type B 포트</div></div> <div><div>오디오 출력 포트</div></div> <div><div>오디오 입력 포트</div></div> <div><div>장거리 모드 스위치</div></div> <div><div>편웨어 업그레이드 스위치</div></div> </div> CE920R 전면 <div> <div><div>RS-232 시리얼 포트</div></div> <div><div>PC 절전 모드 해제 푸시 버튼</div></div> <div><div>비디오 출력 LED</div></div> <div><div>링크 LED</div></div> <div><div>전원 LED</div></div> </div> CE920R 후면 <div> <div><div>전원 잭</div></div> <div><div>HDBaseT 출력 포트</div></div> <div><div>이더넷 포트 (해당 사항 없음)</div></div> <div><div>DisplayPort 입력 포트</div></div> <div><div>USB Type B 포트</div></div> <div><div>오디오 출력 포트</div></div> <div><div>오디오 입력 포트</div></div> </div> | | | | | |
| CE920 USB DisplayPort HDBaseT 2.0 KVM 信号延长器 | | | | | www.aten.com |
| A 硬件概览 CE920L 前视图 <div> <div><div>RS-232 串口连接端口</div></div> <div><div>连接 LED 指示灯</div></div> <div><div>电源 LED 指示灯</div></div> </div> CE920L 后视图 <div> <div><div>电源插孔</div></div> <div><div>HDBaseT 输出口</div></div> <div><div>以太网端口（不支持）</div></div> <div><div>DisplayPort 输入端口</div></div> <div><div>USB B 型端口</div></div> <div><div>音频输出口</div></div> <div><div>音频输入端口</div></div> <div><div>长距离模式开关</div></div> <div><div>固件升级开关</div></div> </div> CE920R 前视图 <div> <div><div>RS-232 串口连接端口</div></div> <div><div>电脑唤醒按键</div></div> <div><div>视频输出 LED 指示灯</div></div> <div><div>连接 LED 指示灯</div></div> <div><div>电源 LED 指示灯</div></div> </div> CE920R 后视图 <div> <div><div>电源插孔</div></div> <div><div>HDBaseT 输入端口</div></div> <div><div>以太网端口（不支持）</div></div> <div><div>DisplayPort 输入端口</div></div> <div><div>USB A 型端口</div></div> <div><div>音频输出口</div></div> <div><div>音频输入端口</div></div> </div> | | | | | |
| CE920 USB DisplayPort HDBaseT 2.0 KVM 訊號延長器 | | | | | www.aten.com |
| A 硬體檢視 CE920L 前視圖 <div> <div><div>RS-232 序列連接埠</div></div> <div><div>LED 連接指示燈</div></div> <div><div>LED 電源指示燈</div></div> </div> CE920L 背視圖 <div> <div><div>電源插孔</div></div> <div><div>HDBaseT 輸出</div></div> <div><div>乙太網路連接埠（不支援）</div></div> <div><div>DisplayPort 輸入</div></div> <div><div>USB Type-B 連接埠</div></div> <div><div>音訊輸出</div></div> <div><div>音訊輸入</div></div> <div><div>長距離模式開關</div></div> <div><div>軟體升級開關</div></div> </div> CE920R 前視圖 <div> <div><div>RS-232 序列連接埠</div></div> <div><div>喚醒 PC 按鈕</div></div> <div><div>視訊輸出 LED 指示燈</div></div> <div><div>LED 連接指示燈</div></div> <div><div>LED 電源指示燈</div></div> </div> CE920R 背視圖 <div> <div><div>電源插孔</div></div> <div><div>HDBaseT 輸入</div></div> <div><div>乙太網路連接埠（不支援）</div></div> <div><div>DisplayPort 輸出</div></div> <div><div>USB A 型連接埠</div></div> <div><div>音訊輸出</div></div> <div><div>音訊輸入</div></div> </div> | | | | | |
| CE920 USB DisplayPort HDBaseT 2.0 KVM 訊號延長器 | | | | | www.aten.com |
| A 硬體檢視 CE920L 前視圖 <div> <div><div>RS-232 序列連接埠</div></div> <div><div>LED 連接指示燈</div></div> <div><div>LED 電源指示燈</div></div> </div> CE920L 背視圖 <div> <div><div>電源插孔</div></div> <div><div>HDBaseT 輸出</div></div> <div><div>乙太網路連接埠（不支援）</div></div> <div><div>DisplayPort 輸入</div></div> <div><div>USB Type-B 連接埠</div></div> <div><div>音訊輸出</div></div> <div><div>音訊輸入</div></div> <div><div>長距離模式開關</div></div> <div><div>軟體升級開關</div></div> </div> CE920R 前視圖 <div> <div><div>RS-232 序列連接埠</div></div> <div><div>喚醒 PC 按鈕</div></div> <div><div>視訊輸出 LED 指示燈</div></div> <div><div>LED 連接指示燈</div></div> <div><div>LED 電源指示燈</div></div> </div> CE920R 背視圖 <div> <div><div>電源插孔</div></div> <div><div>HDBaseT 輸入</div></div> <div><div>乙太網路連接埠（不支援）</div></div> <div><div>DisplayPort 輸出</div></div> <div><div>USB Type-A 連接埠</div></div> <div><div>音訊輸出</div></div> <div><div>音訊輸入</div></div> </div> | | | | | |
| CE920 USB DisplayPort HDBaseT 2.0 KVM 訊號延長器 | | | | | www.aten.com |
| A 硬體檢視 CE920L 前視圖 <div> <div><div>RS-232 序列連接埠</div></div> <div><div>LED 連接指示燈</div></div> <div><div>LED 電源指示燈</div></div> </div> CE920L 背視圖 <div> <div><div>電源插孔</div></div> <div><div>HDBaseT 輸出</div></div> <div><div>乙太網路連接埠（不支援）</div></div> <div><div>DisplayPort 輸入</div></div> <div><div>USB Type-B 連接埠</div></div> <div><div>音訊輸出</div></div> <div><div>音訊輸入</div></div> <div><div>長距離模式開關</div></div> <div><div>軟體升級開關</div></div> </div> CE920R 前視圖 <div> <div><div>RS-232 序列連接埠</div></div> <div><div>喚醒 PC 按鈕</div></div> <div><div>視訊輸出 LED 指示燈</div></div> <div><div>LED 連接指示燈</div></div> <div><div>LED 電源指示燈</div></div> </div> CE920R 背視圖 <div> <div><div>電源插孔</div></div> <div><div>HDBaseT 輸入</div></div> <div><div>乙太網路連接埠（不支援）</div></div> <div><div>DisplayPort 輸出</div></div> <div><div>USB Type-A 連接埠</div></div> <div><div>音訊輸出</div></div> <div><div>音訊輸入</div></div> </div> | | | | | |
| CE920 USB DisplayPort HDBaseT 2.0 KVM 訊號延長器 | | | | | www.aten.com |

| | | | | | |
|--|--|--|--|--|--------------|
| Подожывач CE920 USB DisplayPort HDBaseT 2.0 KVM | | | | | www.aten.com |
| A Огляд апаратного забезпечення Передня панель CE920L <div> <div><div>Последний порт RS-232</div></div> <div><div>Світлодіодний індикатор зв'язку</div></div> <div><div>Світлодіодний індикатор живлення</div></div> </div> Задня панель CE920L <div> <div><div>Гніздо живлення</div></div> <div><div>Вихідний порт HDBaseT</div></div> <div><div>Порт Ethernet (не застосовується)</div></div> <div><div>Вхідний порт DisplayPort</div></div> <div><div>Порт USB типу B</div></div> <div><div>Вихідний аудіопорт</div></div> <div><div>Вхідний аудіопорт</div></div> <div><div>Перемикач режиму великого радіусу дії</div></div> <div><div>Перемикач оновлення мікропрограми</div></div> </div> Передня панель CE920R <div> <div><div>Последний порт RS-232</div></div> <div><div>Кнопка пробуждения ПК</div></div> <div><div>Світлодиод выхíдного видеосигналу</div></div> <div><div>Світлодиодный индикатор зв'язку</div></div> <div><div>Світлодіодний індикатор живлення</div></div> </div> Задня панель CE20R <div> <div><div>Гніздо живлення</div></div> <div><div>Вхідний порт HDBaseT</div></div> <div><div>Порт Ethernet (не застосовується)</div></div> <div><div>Вихідний порт DisplayPort</div></div> <div><div>Порт USB типу A</div></div> <div><div>Вихідний аудіопорт</div></div> <div><div>Вхідний аудіопорт</div></div> <div><div>Перемикач режиму великого радіусу дії</div></div> <div><div>Перемикач оновлення мікропрограми</div></div> </div> | | | | | |
| Extensor USB KVM 2.0 HDBaseT DisplayPort CE920 | | | | | www.aten.com |
| A Виста do hardware Parte frontal do CE920L <div> <div><div>Porta de série RS-232</div></div> <div><div>LED de ligação</div></div> <div><div>LED de energia</div></div> </div> Parte traseira do CE920L <div> <div><div>Tomada de alimentação</div></div> <div><div>Porta de saída HDBaseT</div></div> <div><div>Porta Ethernet (não aplicável)</div></div> <div><div>Porta de entrada DisplayPort</div></div> <div><div>Porta USB Tipo B</div></div> <div><div>Porta de saída de áudio</div></div> <div><div>Porta de entrada de áudio</div></div> <div><div>Interruptor de modo de longo alcance</div></div> <div><div>Interruptor de atualização de firmware</div></div> </div> Parte frontal do CE920R <div> <div><div>Porta de série RS-232</div></div> <div><div>Botão de ativação do PC</div></div> <div><div>LED de saída de vídeo</div></div> <div><div>LED de ligação</div></div> <div><div>LED de energia</div></div> </div> Parte traseira do CE920R <div> <div><div>Tomada de alimentação</div></div> <div><div>Porta de entrada HDBaseT</div></div> <div><div>Porta Ethernet (não aplicável)</div></div> <div><div>Porta de saída DisplayPort</div></div> <div><div>Portas USB Tipo A</div></div> <div><div>Porta de saída de áudio</div></div> <div><div>Porta de entrada de áudio</div></div> </div> | | | | | |
| CE920 USB DisplayPort HDBaseT 2.0 KVM Uzatma | | | | | www.aten.com |
| A Donanım İncelemesi CE920L Ön <div> <div><div>RS-232 Seri Portu</div></div> <div><div>bağlantı LED'i</div></div> <div><div>Güç LED'i</div></div> </div> CE920L Arka <div> <div><div>Güç Jaki</div></div> <div><div>HDBaseT çıkışı</div></div> <div><div>Ethernet portu (geçerli değil)</div></div> <div><div>Displayport girişi</div></div> <div><div>USB Type-B Portu</div></div> <div><div>ses çıkışı</div></div> <div><div>ses girişi</div></div> <div><div>uzun menzill modu anahtarı</div></div> <div><div>ürün bilgisi yükseltme anahtarı</div></div> </div> CE920R Ön <div> <div><div>RS-232 Seri Portu</div></div> <div><div>PC uyandırma basmalı düğmesi</div></div> <div><div>video çıkışı LED'i</div></div> <div><div>bağlantı LED'i</div></div> <div><div>Güç LED'i</div></div> </div> CE920R Arka <div> <div><div>Güç Jaki</div></div> <div><div>HDBaseT girişi</div></div> <div><div>Ethernet portu (geçerli değil)</div></div> <div><div>DisplayPort çıkışı</div></div> <div><div>USB Type-A Portu</div></div> <div><div>ses çıkışı</div></div> <div><div>ses girişi</div></div> </div> | | | | | |
| Przedłużacz KVM CE920 USB DisplayPort HDBaseT 2.0 | | | | | www.aten.com |
| A Opis urządzenia CE920L Przód <div> <div><div>Złącze szeregowe RS-232</div></div> <div><div>Wskaźnik łącza</div></div> <div><div>Dioda LED zasilania</div></div> </div> CE920L Tył <div> <div><div>Złącze zasilania</div></div> <div><div>wyjście HDBaseT</div></div> <div><div>port Ethernet (nie dotyczy)</div></div> <div><div>wejście Displayport</div></div> <div><div>Złącze USB typu B</div></div> <div><div>wyjście dźwięku</div></div> <div><div>wejście dźwięku</div></div> <div><div>przełącznik trybu dalekiego zasięgu</div></div> <div><div>przełącznik aktualizacji oprogramowania sprzętowego</div></div> </div> CE920R Przód <div> <div><div>Złącze szeregowe RS-232</div></div> <div><div>przycisk wybudzania komputera</div></div> <div><div>dioda wyjścia wideo</div></div> <div><div>Wskaźnik łącza</div></div> <div><div>Dioda LED zasilania</div></div> </div> CE920R Tył <div> <div><div>Złącze zasilania</div></div> <div><div>wejście HDBaseT</div></div> <div><div>port Ethernet (nie dotyczy)</div></div> <div><div>wyjście DisplayPort</div></div> <div><div>Port USB-A</div></div> <div><div>wyjście dźwięku</div></div> <div><div>wejście dźwięku</div></div> </div> | | | | | |
| CE920 USB DisplayPort HDBaseT 2.0 KVM amplificator | | | | | www.aten.com |
| A Prezentare generală hardware CE920L din față <div> <div><div>Port serial RS-232</div></div> <div><div>Legătură LED</div></div> <div><div>LED de alimentare</div></div> </div> CE920L din spate <div> <div><div>Mufa alimentare</div></div> <div><div>ieșire HDBaseT</div></div> <div><div>Port Ethernet (nu se aplică)</div></div> <div><div>Intrare Displayport</div></div> <div><div>port USB tip B</div></div> <div><div>ieșire audio</div></div> <div><div>Intrare audio</div></div> <div><div>comutator cu mod de rază lungă de acțiune</div></div> <div><div>comutator de actualizare firmware</div></div> </div> CE920R din față <div> <div><div>Port serial RS-232</div></div> <div><div>buton pornire a PC-ului</div></div> <div><div>LED de ieșire video</div></div> <div><div>Legătură LED</div></div> <div><div>LED de alimentare</div></div> </div> CE920R din spate <div> <div><div>Mufa alimentare</div></div> <div><div>Intrare HDBaseT</div></div> <div><div>Port Ethernet (nu se aplică)</div></div> <div><div>ieșire Displayport</div></div> <div><div>Port USB tip-A</div></div> <div><div>ieșire audio</div></div> <div><div>Intrare audio</div></div> </div> | | | | | |
| CE920 USB DisplayPort HDBaseT 2.0 KVM エクステンダー | | | | | www.aten.com |
| A 製品各部名称 CE920L フロントパネル <div> <div><div>RS-232 シリアルポート</div></div> <div><div>リンク LED</div></div> <div><div>電源 LED</div></div> </div> CE920L リアパネル <div> <div><div>電源ジャック</div></div> <div><div>HDBaseT 出力ポート</div></div> <div><div>イーサネットポート（適用できない）</div></div> <div><div>DisplayPort 入力ポート</div></div> <div><div>USB Type-B ポート</div></div> <div><div>オーディオ出力ポート</div></div> <div><div>オーディオ入力ポート</div></div> <div><div>ロングリーチモードスイッチ</div></div> <div><div>ファームウェアアップグレードスイッチ</div></div> </div> CE920R フロントパネル <div> <div><div>RS-232 シリアルポート</div></div> <div><div>PC 遠隔起動ボタン</div></div> <div><div>映像出力 LED</div></div> <div><div>リンク LED</div></div> <div><div>電源 LED</div></div> </div> CE920R リアパネル <div> <div><div>電源ジャック</div></div> <div><div>HDBaseT 入力ポート</div></div> <div><div>イーサネットポート（適用できない）</div></div> <div><div>DisplayPort 出力ポート</div></div> <div><div>USB Type-A ポート</div></div> <div><div>オーディオ出力ポート</div></div> <div><div>オーディオ入力ポート</div></div> </div> | | | | | |
| CE920 USB DisplayPort HDBaseT 2.0 KVM 연장기 | | | | | www.aten.com |
| A 하드웨어 리뷰 CE920L 전면 <div> <div><div>RS-232 시리얼 포트</div></div> <div><div>링크 LED</div></div> <div><div>전원 LED</div></div> </div> CE920L 후면 <div> <div><div>전원 잭</div></div> <div><div>HDBaseT 출력 포트</div></div> <div><div>이더넷 포트 (해당 사항 없음)</div></div> <div><div>DisplayPort 입력 포트</div></div> <div><div>USB Type B 포트</div></div> <div><div>오디오 출력 포트</div></div> <div><div>오디오 입력 포트</div></div> <div><div>장거리 모드 스위치</div></div> <div><div>편웨어 업그레이드 스위치</div></div> </div> CE920R 전면 <div> <div><div>RS-232 시리얼 포트</div></div> <div><div>PC 절전 모드 해제 푸시 버튼</div></div> <div><div>비디오 출력 LED</div></div> <div><div>링크 LED</div></div> <div><div>전원 LED</div></div> </div> CE920R 후면 <div> <div><div>전원 잭</div></div> <div><div>HDBaseT 출력 포트</div></div> <div><div>이더넷 포트 (해당 사항 없음)</div></div> <div><div>DisplayPort 입력 포트</div></div> <div><div>USB Type B 포트</div></div> <div><div>오디오 출력 포트</div></div> <div><div>오디오 입력 포트</div></div> </div> | | | | | |
| CE920 USB DisplayPort HDBaseT 2.0 KVM 信号延长器 | | | | | www.aten.com |
| A 硬件概览 CE920L 前视图 <div> <div><div>RS-232 串口连接端口</div></div> <div><div>连接 LED 指示灯</div></div> <div><div>电源 LED 指示灯</div></div> </div> CE920L 后视图 <div> <div><div>电源插孔</div></div> <div><div>HDBaseT 输出口</div></div> <div><div>以太网端口（不支持）</div></div> <div><div>DisplayPort 输入端口</div></div> <div><div>USB B 型端口</div></div> <div><div>音频输出口</div></div> <div><div>音频输入端口</div></div> <div><div>长距离模式开关</div></div> <div><div>固件升级开关</div></div> </div> CE920R 前视图 <div> <div><div>RS-232 串口连接端口</div></div> <div><div>电脑唤醒按键</div></div> <div><div>视频输出 LED 指示灯</div></div> <div><div>连接 LED 指示灯</div></div> <div><div>电源 LED 指示灯</div></div> </div> CE920R 后视图 <div> <div><div>电源插孔</div></div> <div><div>HDBaseT 输入端口</div></div> <div><div>以太网端口（不支持）</div></div> <div><div>DisplayPort 输入端口</div></div> <div><div>USB A 型端口</div></div> <div><div>音频输出口</div></div> <div><div>音频输入端口</div></div> </div> | | | | | |
| CE920 USB DisplayPort HDBaseT 2.0 KVM 訊號延長器 | | | | | www.aten.com |

| | | | | | |
|--|--|--|--|--|--------------|
| Подожывач CE920 USB DisplayPort HDBaseT 2.0 KVM | | | | | www.aten.com |
| A Огляд апаратного забезпечення Передня панель CE920L <div> <div><div>Последний порт RS-232</div></div> <div><div>Світлодіодний індикатор зв'язку</div></div> <div><div>Світлодіодний індикатор живлення</div></div> </div> Задня панель CE920L <div> <div><div>Гніздо живлення</div></div> <div><div>Вихідний порт HDBaseT</div></div> <div><div>Порт Ethernet (не застосовується)</div></div> <div><div>Вхідний порт DisplayPort</div></div> <div><div>Порт USB типу B</div></div> <div><div>Вихідний аудіопорт</div></div> <div><div>Вхідний аудіопорт</div></div> <div><div>Перемикач режиму великого радіусу дії</div></div> <div><div>Перемикач оновлення мікропрограми</div></div> </div> Передня панель CE920R <div> <div><div>Последний порт RS-232</div></div> <div><div>Кнопка пробуждения ПК</div></div> <div><div>Світлодиод выхíдного видеосигналу</div></div> <div><div>Світлодиодный индикатор зв'язку</div></div> <div><div>Світлодіодний індикатор живлення</div></div> </div> Задня панель CE20R <div> <div><div>Гніздо живлення</div></div> <div><div>Вхідний порт HDBaseT</div></div> <div><div>Порт Ethernet (не застосовується)</div></div> <div><div>Вихідний порт DisplayPort</div></div> <div><div>Порт USB типу A</div></div> <div><div>Вихідний аудіопорт</div></div> <div><div>Вхідний аудіопорт</div></div> <div><div>Перемикач режиму великого радіусу дії</div></div> <div><div>Перемикач оновлення мікропрограми</div></div> </div> | | | | | |
| Extensor USB KVM 2.0 HDBaseT DisplayPort CE920 | | | | | www.aten.com |
| A Виста do hardware Parte frontal do CE920L <div> <div><div>Porta de série RS-232</div></div> <div><div>LED de ligação</div></div> <div><div>LED de energia</div></div> </div> Parte traseira do CE920L <div> <div><div>Tomada de alimentação</div></div> <div><div>Porta de saída HDBaseT</div></div> <div><div>Porta Ethernet (não aplicável)</div></div> <div><div>Porta de entrada DisplayPort</div></div> <div><div>Porta USB Tipo B</div></div> <div><div>Porta de saída de áudio</div></div> <div><div>Porta de entrada de áudio</div></div> <div><div>Interruptor de modo de longo alcance</div></div> <div><div>Interruptor de atualização de firmware</div></div> </div> Parte frontal do CE920R <div> <div><div>Porta de série RS-232</div></div> <div><div>Botão de ativação do PC</div></div> <div><div>LED de saída de vídeo</div></div> <div><div>LED de ligação</div></div> <div><div>LED de energia</div></div> </div> Parte traseira do CE920R <div> <div><div>Tomada de alimentação</div></div> <div><div>Porta de entrada HDBaseT</div></div> <div><div>Porta Ethernet (não aplicável)</div></div> <div><div>Porta de saída DisplayPort</div></div> <div><div>Portas USB Tipo A</div></div> <div><div>Porta de saída de áudio</div></div> <div><div>Porta de entrada de áudio</div></div> </div> | | | | | |
| CE920 USB DisplayPort HDBaseT 2.0 KVM Uzatma | | | | | www.aten.com |
| A Donanım İncelemesi CE920L Ön <div> <div><div>RS-232 Seri</div></div></div> | | | | | |