

## Sicherheits-Türöffner mit Zugangscod-Speicher



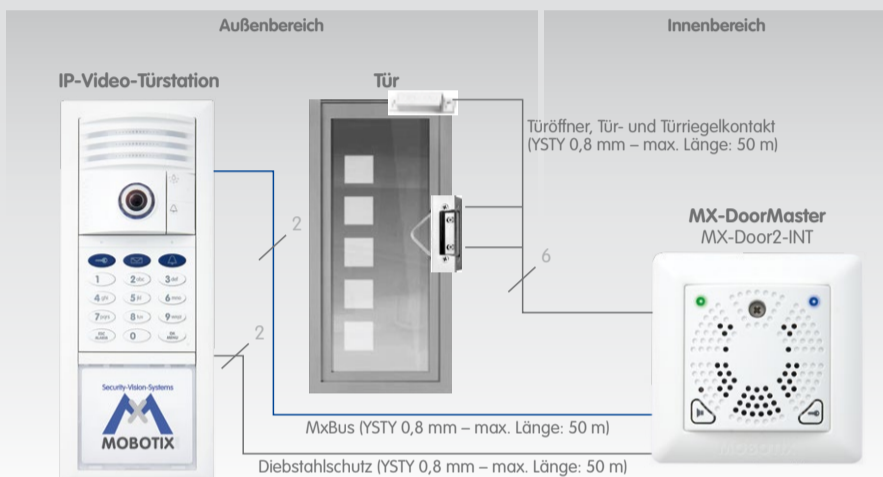
**MOBOTIX MX-DoorMaster**  
MX-Door2-INT  
inkl. 2 zusätzlichen Rahmen  
(konkav, eckig), Hohlwanddose und  
Befestigungsmaterial



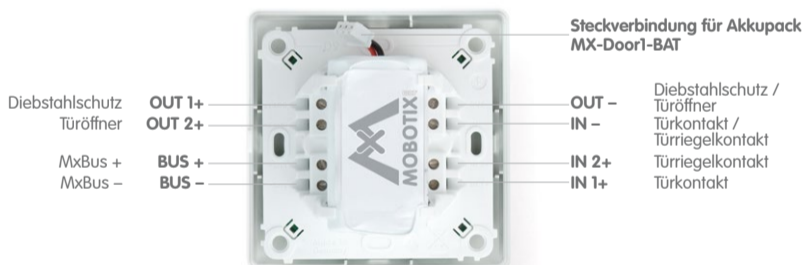
- Tür öffnen, Türgong aus/ein, Melodie ändern
- Türzustandsanzeige (offen, geschlossen, verriegelt)
- Status-LEDs für Signalisierung
- Backup-Stromversorgung mit Akku inklusive
- Anschluss von Türöffner, Türkontakt und Türriegelkontakt

*Ansteuerung für Türöffner über verschlüsselte MxBus-Kommunikation und Gong für den Innenbereich (inkl. Backup-Stromversorgung für Klingelfunktionen und Türöffner)*

## Standardanschluss: MX-DoorMaster mit IP-Video-Türstation, Türöffner und Türkontakten



Ausführliche Informationen zu weiteren Anschlussvarianten und zur Montage siehe *IP-Video-Türstation Systemhandbuch Teil 1* auf [www.mobotix.com](http://www.mobotix.com) > Support > Betriebsanleitungen.



### Montage des MX-DoorMaster

Die Montage erfolgt wie im *IP-Video-Türstation Systemhandbuch Teil 1, Abschnitt 2.5, „Montage MX-DoorMaster“*, beschrieben. Dort erhalten Sie auch Informationen über weitere Anschlussvarianten (z. B. Relais- und Mediatorbetrieb).

### Laden des Akkupacks nach Inbetriebnahme

Nach erfolgter Montage und Inbetriebnahme muss das Akkupack des MX-DoorMaster die ersten 12 Stunden lang unterbrechungsfrei geladen werden. Dies geschieht automatisch durch die PoE-versorgte IP-Video-Türstation über die MxBus-Zweidrahtleitung. Während dieser Zeit sollte (außer für eine kurze Funktionsprüfung) auf die elektrische Türöffnungsfunktion des MX-DoorMaster verzichtet werden. Dadurch wird eine maximale und bei normaler Verwendung mehrjährige Lebensdauer der qualitativ hochwertigen NiMH-Akkus (Industriestandard) erreicht.

### Unterstützte Türöffner

Ein mit 6 bis 12 V AC zu betreibender Standard-Türöffner (min. 16  $\Omega$  Innenwiderstand) kann direkt an den MX-DoorMaster angeschlossen und vom integrierten Akkupack versorgt werden. Der Anschluss eines zusätzlichen Netzteils ist hier nicht notwendig. Alternativ können auch Türöffner mit bis zu 24 V AC/DC (max. 1 A) an einer externen Spannungsversorgung (Relaisbetrieb) oder ein selbstverriegelndes Türschloss („Mediator“) angeschlossen werden (siehe *IP-Video-Türstation Systemhandbuch Teil 1, Abschnitt 2.5, „Montage MX-DoorMaster“*).

### Austauschen des Akkupacks

Hierzu muss der MX-DoorMaster zunächst demontiert werden (siehe *IP-Video-Türstation Systemhandbuch Teil 1, Abschnitt 2.4.6, „Module austauschen und entfernen“*). Anschließend wird das Akkupack ausgetauscht und der MX-DoorMaster wieder montiert (siehe *Abschnitt 2.5.4, „Montage mit Hohlraum- oder Unterputzdose“*).

### Austauschen des MX-DoorMaster

Falls der MX-DoorMaster wider Erwarten ausgetauscht werden muss, benötigen Sie ein aktuelles Backup der Systemkonfiguration. So ist gewährleistet, dass die Verschlüsselungsdaten ebenfalls wieder hergestellt werden. Befolgen Sie hierzu die Anleitung im *IP-Video-Türstation Systemhandbuch Teil 2, Abschnitt 5.2, „Systemwiederherstellung (Backup & Restore)“*. Die Demontage des MX-DoorMaster erfolgt wie im *IP-Video-Türstation Systemhandbuch Teil 1 in Abschnitt 2.4.6, „Module austauschen und entfernen“*, beschrieben.

### Innovationsschmiede - Made in Germany

Die in Deutschland börsennotierte MOBOTIX AG gilt nicht nur als innovativer Technologiemoor der Netzwerk-Kamera-Technik; ihr dezentrales Konzept lässt hochauflösende Videosysteme überhaupt erst rentabel werden.

MOBOTIX AG • D-67722 Langmeil • Tel: +49 6302 9816-0 • Fax: +49 6302 9816-190 • [info@mobotix.com](mailto:info@mobotix.com)

## Bedienung: Tasten und Signalisierung

MOBOTIX MX-DoorMaster  
MX-Door2-INT



Backup-Stromversorgung von Keypad und Türöffner bei Stromausfall für bis zu 60 Stunden!

### Allgemeine Signalisierung

| Zustand                              | LED links | LED-Signal links   | LED rechts | LED-Signal rechts       |
|--------------------------------------|-----------|--|------------|-------------------------|
| Tür geschlossen und verriegelt       | ●         | An   | ●          | An                      |
| Tür geschlossen und nicht verriegelt | ●         | An   | ◐          | Blinkt kurz 1x alle 2 s |
| Tür offen                            | ●         | An   | ○          | Aus                     |
| Klingelfunktion wird betätigt        | ◐         | Blinkt kurz 1x alle 0,5 s                                  |            |                         |
| Nicht beantwortetes Klingeln         | ◐         | <5 Min.: An, 1x/s kurz aus<br>>5 Min.: An, 1x/2 s kurz aus |            |                         |
| Neue Mailbox-Nachricht               | ◐         | Blinkt 1x alle 2 s   |            |                         |

### Benutzeraktionen

| Aktion                         | Taste | LED | LED-Signal                     | Akustische Signalisierung                 |
|--------------------------------|-------|-----|--------------------------------|---|
| Tür öffnen                     | 🔑     | R ● | Blinkt 3x in 3 s, dann doppelt | 1 Signalton/s, dann doppelt (Quittierung) |
| Gong aus/ein                   | 🔊     | L ● | Blinkt kurz 1x alle 5 s        | 1 Signalton (Quittierung)                 |
| Gong aus/ein (gesamtes System) | 🔊     | L ● | Blinkt kurz 2x alle 5 s        | 2 Signaltöne (Quittierung)                |
| Nachrichtenanzeige quittieren  | 🔑     |     |                                |   |

### Lautstärke einstellen

| Aktion                        | Taste | LED | LED-Signal       | Akustische Signalisierung               |
|-------------------------------|-------|-----|------------------|---|
| Starten (Ende nach 5 s Pause) | 🔊     | L ● | Blinkt kurz 1x/s | 1 Signalton, dann doppelt (Quittierung) |
| Lautstärke -                  | 🔊     | L ○ | Aus              | 1 Signalton                             |
| Lautstärke +                  | 🔑     | R ● | Blinkt kurz 1x/s | 1 Signalton                             |

### Gongmelodie einstellen

| Aktion                        | Taste(n) | LED | LED-Signal       | Akustische Signalisierung               |
|-------------------------------|----------|-----|------------------|---|
| Starten (Ende nach 5 s Pause) | 🔊        | L ● | Blinkt kurz 1x/s | 1 Signalton, dann doppelt (Quittierung) |
| Umschalten                    | 🔊 + 🔑    | R ● | Blinkt kurz 2x/s | 1 Signalton                             |
| Melodie -                     | 🔑        | L ○ | Aus              | 1 Signalton                             |
| Melodie +                     | 🔊        | R ● | Blinkt kurz 2x/s | 1 Signalton                             |

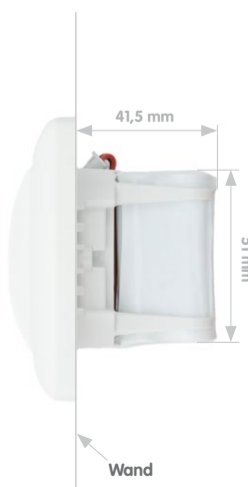
### Sonder-/Fehlerzustände

| Zustand                    | LED links | LED-Signal links               |
|----------------------------|-----------|--------------------------------|
| Gerätefehler               | ●         | An                             |
| Aku ist leer               | ◐         | Blinkt mit 3 s Pause           |
| Stromausfall: Bereitschaft | ◐         | Blinkt ultrakurz mit 4 s Pause |

## Hinweise

- Beachten Sie die Hinweise zur Installation und zum Betrieb im *IP-Video-Türstation Systemhandbuch* ([www.mobotix.com](http://www.mobotix.com) > **Support** > **Betriebsanleitungen**). Dort finden Sie auch Anschlusspläne für die verschiedenen Anschlussvarianten.
- Dieses Gerät ist nur für die Verwendung in Innenräumen gedacht und darf im Freien nicht eingesetzt werden.
- Der in diesem Gerät enthaltene Akku darf nicht im Hausmüll entsorgt werden.
- Zum Austausch des Akkupacks nur MOBOTIX Best.-Nr. MX-Door1-BAT verwenden!
- Max. Drehmoment für die Deckelschraube: 0,4 Nm.

## Abmessungen



Innovationsschmiede - Made in Germany

Die in Deutschland börsennotierte MOBOTIX AG gilt nicht nur als innovativer Technologiemoor der Netzwerk-Kamera-Technik; ihr dezentrales Konzept lässt hochauflösende Videosysteme überhaupt erst rentabel werden.

MOBOTIX AG • D-67722 Langmeil • Tel: +49 6302 9816-0 • Fax: +49 6302 9816-190 • [info@mobotix.com](mailto:info@mobotix.com)