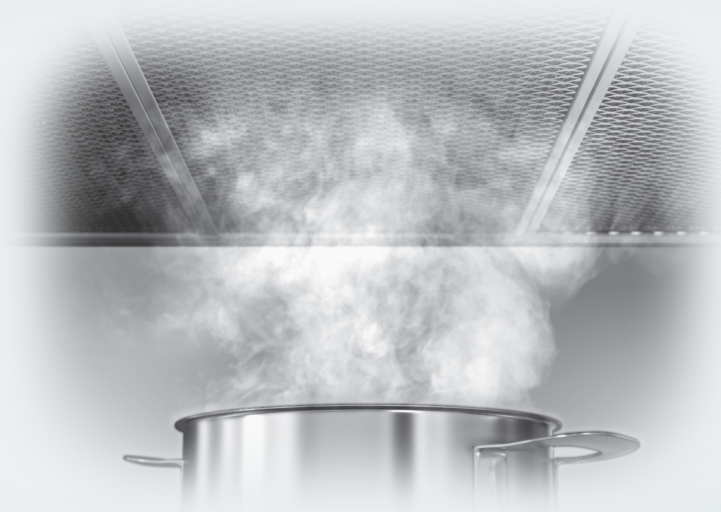


# Gebrauchs- und Montageanweisung Dunstabzugshaube



Lesen Sie **unbedingt** die Gebrauchs- und Montageanweisung vor Installation und Inbetriebnahme. Dadurch schützen Sie sich und vermeiden Schäden.

# Inhalt

---

<b>Sicherheitshinweise und Warnungen</b> .....	4
<b>Ihr Beitrag zum Umweltschutz</b> .....	13
<b>Übersicht Dunstabzugshaube</b> .....	14
<b>Funktionsbeschreibung</b> .....	16
<b>Bedienung</b> .....	17
Gebläse schalten .....	17
Gebläse ausschalten .....	17
Kochstellenbeleuchtung ein-/ausschalten .....	17
<b>Energiespartipps</b> .....	18
<b>Reinigung und Pflege</b> .....	19
Gehäuse .....	19
Fettfilter .....	20
Geruchsfilter .....	21
Geruchsfilter entsorgen .....	22
Leuchte wechseln .....	22
<b>Kundendienst und Garantie</b> .....	24
Position des Typenschildes .....	24
<b>Montage</b> .....	25
Vor der Montage .....	25
Montagematerial .....	26
Gerätemasse .....	28
Abstand zwischen Kochstelle und Dunstabzugshaube (S) .....	29
Montageempfehlungen .....	30
Schutzfolie entfernen .....	30
Umlenkstutzen .....	30
Montage unter einem Oberschrank .....	32
Montage an der Wand .....	35
Vorbereitung Abluftbetrieb .....	37
Vorbereitung Umluftbetrieb .....	37
Netzanschluss .....	38
Funktionsprüfung .....	38
<b>Elektroanschluss</b> .....	39
<b>Abluftleitung</b> .....	40
Kondenswassersperre .....	41
Schalldämpfer .....	41

<b>Technische Daten</b> .....	42
Für Prüfinstitute .....	42

## Sicherheitshinweise und Warnungen

---

Diese Dunstabzugshaube entspricht den vorgeschriebenen Sicherheitsbestimmungen. Ein unsachgemässer Gebrauch kann jedoch zu Schäden an Personen und Sachen führen.

Lesen Sie die Gebrauchs- und Montageanweisung aufmerksam durch, bevor Sie die Dunstabzugshaube in Betrieb nehmen. Sie enthält wichtige Hinweise für die Montage, die Sicherheit, den Gebrauch und die Wartung. Dadurch schützen Sie sich und vermeiden Schäden an der Dunstabzugshaube. Miele kann nicht für Schäden verantwortlich gemacht werden, die infolge von Nichtbeachtung dieser Hinweise verursacht werden.

Bewahren Sie die Gebrauchs- und Montageanweisung auf, und geben Sie sie an einen eventuellen Nachbesitzer weiter!

### Bestimmungsgemässe Verwendung

- ▶ Diese Dunstabzugshaube ist für die Verwendung im Haushalt und in haushaltsähnlichen Aufstellumgebungen bestimmt.
- ▶ Diese Dunstabzugshaube ist nicht für die Verwendung im Aussenbereich bestimmt.
- ▶ Verwenden Sie die Dunstabzugshaube ausschliesslich im haushaltsüblichen Rahmen zur Absaugung und Reinigung von Kochwrasen, die bei der Zubereitung von Speisen entstehen. Alle anderen Anwendungsarten sind unzulässig.
- ▶ Die Dunstabzugshaube kann im Umluftbetrieb über einer Gas-Kochstelle nicht für die Entlüftung des Aufstellraumes verwendet werden. Befragen Sie dazu einen Gas-Fachmann.

# Sicherheitshinweise und Warnungen

---

- ▶ Personen, die aufgrund ihrer physischen, sensorischen oder geistigen Fähigkeiten oder ihrer Unerfahrenheit oder Unkenntnis nicht in der Lage sind, die Dunstabzugshaube sicher zu bedienen, müssen bei der Bedienung beaufsichtigt werden.  
Diese Personen dürfen die Dunstabzugshaube nur ohne Aufsicht bedienen, wenn ihnen diese so erklärt wurde, dass sie sie sicher bedienen können. Sie müssen mögliche Gefahren einer falschen Bedienung erkennen und verstehen können.

## **Kinder im Haushalt**

- ▶ Kinder unter acht Jahren müssen von der Dunstabzugshaube ferngehalten werden – es sei denn, sie werden ständig beaufsichtigt.
- ▶ Kinder ab acht Jahren dürfen die Dunstabzugshaube nur ohne Aufsicht bedienen, wenn ihnen die Dunstabzugshaube so erklärt wurde, dass sie sie sicher bedienen können. Kinder müssen mögliche Gefahren einer falschen Bedienung erkennen und verstehen können.
- ▶ Kinder dürfen die Dunstabzugshaube nicht ohne Aufsicht reinigen oder warten.
- ▶ Beaufsichtigen Sie Kinder, die sich in der Nähe der Dunstabzugshaube aufhalten. Lassen Sie Kinder niemals mit der Dunstabzugshaube spielen.
- ▶ Das Licht der Kochstellenbeleuchtung ist sehr intensiv. Achten Sie insbesondere bei Babys darauf, dass sie nicht direkt in die Leuchten schauen.
- ▶ Erstickungsgefahr! Kinder können sich beim Spielen in Verpackungsmaterial (z. B. Folien) einwickeln oder es sich über den Kopf ziehen und ersticken. Halten Sie Verpackungsmaterial von Kindern fern.

# Sicherheitshinweise und Warnungen

---

## Technische Sicherheit

- ▶ Durch unsachgemässe Installations- und Wartungsarbeiten oder Reparaturen können erhebliche Gefahren für den Benutzer entstehen. Installations- und Wartungsarbeiten oder Reparaturen dürfen nur von Miele autorisierten Fachkräften durchgeführt werden.
- ▶ Beschädigungen an der Dunstabzugshaube können Ihre Sicherheit gefährden. Kontrollieren Sie sie auf sichtbare Schäden. Nehmen Sie niemals eine beschädigte Dunstabzugshaube in Betrieb.
- ▶ Die elektrische Sicherheit der Dunstabzugshaube ist nur dann gewährleistet, wenn sie an ein vorschriftsmässig installiertes Schutzleitersystem angeschlossen wird. Diese grundlegende Sicherheitsvoraussetzung muss vorhanden sein. Lassen Sie im Zweifelsfall die Elektroinstallation durch eine Elektro-Fachkraft prüfen.
- ▶ Der zuverlässige und sichere Betrieb der Dunstabzugshaube ist nur dann gewährleistet, wenn die Dunstabzugshaube am öffentlichen Stromnetz angeschlossen ist.
- ▶ Die Anschlussdaten (Frequenz und Spannung) auf dem Typenschild der Dunstabzugshaube müssen unbedingt mit denen des Elektronetzes übereinstimmen, damit keine Schäden an der Dunstabzugshaube auftreten.  
Vergleichen Sie die Anschlussdaten vor dem Anschliessen. Fragen Sie im Zweifelsfall eine Elektro-Fachkraft.
- ▶ Mehrfachsteckdosen oder Verlängerungskabel gewähren nicht die nötige Sicherheit (Brandgefahr). Schliessen Sie die Dunstabzugshaube damit nicht an das Elektronetz an.

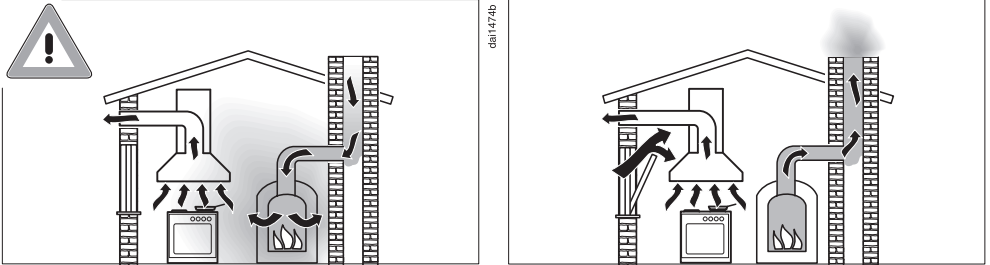
# Sicherheitshinweise und Warnungen

---

- ▶ Verwenden Sie die Dunstabzugshaube nur im montierten Zustand, damit die sichere Funktion gewährleistet ist.
- ▶ Diese Dunstabzugshaube darf nicht an nicht stationären Aufstellungsorten (z. B. Schiffen) betrieben werden.
- ▶ Das Berühren spannungsführender Anschlüsse sowie das Verändern des elektrischen und mechanischen Aufbaus gefährden Sie und führen möglicherweise zu Funktionsstörungen der Dunstabzugshaube.  
Öffnen Sie das Gehäuse nur, soweit es im Rahmen der Montage und Reinigung beschrieben ist. Öffnen Sie niemals weitere Teile des Gehäuses.
- ▶ Garantieansprüche gehen verloren, wenn die Dunstabzugshaube nicht von einem von Miele autorisierten Kundendienst repariert wird.
- ▶ Nur bei Original-Ersatzteilen gewährleistet Miele, dass sie die Sicherheitsanforderungen erfüllen. Defekte Bauteile dürfen nur gegen solche ausgetauscht werden.
- ▶ Eine beschädigte Anschlussleitung darf nur von qualifizierten Fachkräften ausgetauscht werden.
- ▶ Bei Installations- und Wartungsarbeiten sowie Reparaturen muss die Dunstabzugshaube vom Elektronetz getrennt sein. Sie ist nur dann vom Elektronetz getrennt, wenn
  - die Sicherung(en) der Elektroinstallation ausgeschaltet ist/sind oder
  - die Schraubsicherung(en) der Elektroinstallation ganz herausgeschraubt ist/sind oder
  - der Netzstecker (falls vorhanden) aus der Steckdose gezogen ist. Ziehen Sie dabei nicht an der Netzanschlussleitung, sondern am Netzstecker.

# Sicherheitshinweise und Warnungen

## Gleichzeitiger Betrieb mit einer raumluftabhängigen Feuerstätte



### ⚠ Vergiftungsgefahr durch Verbrennungsgase!

Bei gleichzeitiger Nutzung der Dunstabzugshaube und einer raumluftabhängigen Feuerstätte im gleichen Raum oder Lüftungsverbund ist grösste Vorsicht geboten.

Raumluftabhängige Feuerstätten beziehen ihre Verbrennungsluft aus dem Aufstellungsraum und führen ihre Abgase durch eine Abgasanlage (z. B. Kamin) ins Freie. Dies können z. B. gas-, öl-, holz- oder kohlebetriebene Heizeinrichtungen, Durchlauferhitzer, Warmwasserbereiter, Kochmulden oder Backöfen sein.

Die Dunstabzugshaube entzieht der Küche und den benachbarten Räumen Raumluft. Dies gilt für folgende Betriebsarten:

- Abluftbetrieb,
- Umluftbetrieb mit ausserhalb des Raumes angeordneter Umluftbox.

Ohne ausreichende Zuluft entsteht ein Unterdruck. Die Feuerstätte erhält zu wenig Verbrennungsluft. Die Verbrennung wird beeinträchtigt.

Giftige Verbrennungsgase können aus dem Kamin oder Abzugschacht in die Wohnräume gezogen werden.

Es besteht Lebensgefahr!



## Sicherheitshinweise und Warnungen

---

Ein gefahrloser Betrieb ist möglich, wenn bei gleichzeitigem Betrieb von Dunstabzugshaube und raumluftabhängiger Feuerstätte im Raum oder Lüftungsverbund ein Unterdruck von höchstens 4 Pa (0,04 mbar) erreicht und damit ein Rücksaugen der Feuerstättenabgase vermieden wird.

Dies kann erreicht werden, wenn durch nicht verschliessbare Öffnungen, z. B. in Türen oder Fenstern, die zur Verbrennung benötigte Luft nachströmen kann. Hierbei ist auf einen ausreichenden Querschnitt der Zuströmöffnung zu achten. Ein Zuluft- / Abluftmauerkasten allein stellt in der Regel keine ausreichende Luftversorgung sicher.

Bei der Beurteilung muss immer der gesamte Lüftungsverbund der Wohnung beachtet werden. Ziehen Sie dazu den Rat des zuständigen Kaminfegermeisters hinzu.

Wird die Dunstabzugshaube im Umluftbetrieb eingesetzt, wobei die Luft in den Aufstellungsraum zurückgeführt wird, ist der gleichzeitige Betrieb einer raumluftabhängigen Feuerstätte unbedenklich.

# Sicherheitshinweise und Warnungen

---

## Sachgemässer Gebrauch

▶ Durch offene Flammen besteht Brandgefahr!

Arbeiten Sie nie mit offener Flamme unter der Dunstabzugshaube. So ist z. B. das Flambieren und das Grillen mit offener Flamme verboten. Die eingeschaltete Dunstabzugshaube zieht die Flammen in den Filter. Abgelagertes Küchenfett kann sich entzünden.

▶ Starke Hitzeeinwirkung beim Kochen auf einer Gaskochstelle kann die Dunstabzugshaube beschädigen.

- Lassen Sie eine Gaskochstelle nie ohne aufgesetztes Kochgeschirr brennen. Schalten Sie auch bei kurzzeitigem Herunternehmen des Kochgeschirrs die Gaskochstelle aus.
- Wählen Sie Kochgeschirr, das der Grösse der Kochstelle entspricht.
- Regeln Sie die Flamme so, dass sie keinesfalls über das Kochgeschirr hinausragt.
- Vermeiden Sie das übermässige Erhitzen des Kochgeschirrs (z. B. beim Kochen mit einem Wok).

▶ Kondenswasser kann zu Korrosionsschäden an der Dunstabzugshaube führen.

Schalten Sie die Dunstabzugshaube immer ein, wenn eine Kochstelle benutzt wird, damit sich kein Kondenswasser ansammeln kann.

▶ Überhitzte Öle und Fette können sich selbst entzünden und dadurch die Dunstabzugshaube in Brand setzen.

Beaufsichtigen Sie Töpfe, Pfannen und Frittiergeräte, wenn Sie mit Ölen und Fetten arbeiten. Auch das Grillen auf Elektro-Grillgeräten muss deshalb unter ständiger Aufsicht erfolgen.

# Sicherheitshinweise und Warnungen

---

▶ Fett- und Schmutzablagerungen beeinträchtigen die Funktion der Dunstabzugshaube.

Benutzen Sie die Dunstabzugshaube nie ohne Fettfilter, um die Reinigung der Kochwrasen zu gewährleisten.

▶ Beachten Sie, dass sich die Dunstabzugshaube beim Kochen durch die aufsteigende Hitze stark erwärmen kann.

Berühren Sie das Gehäuse und die Fettfilter erst, wenn sich die Dunstabzugshaube abgekühlt hat.

▶ Die Dunstabzugshaube ist nicht als Abstellfläche geeignet.

## Sachgemässe Montage

▶ Beachten Sie zu Ihrem Kochgerät die Angaben des Herstellers, ob der Betrieb einer Dunstabzugshaube darüber erlaubt ist.

▶ Die Dunstabzugshaube darf nicht über Feuerungsstätten mit festen Brennstoffen montiert werden.

▶ Wenn der Abstand zwischen Kochgerät und Dunstabzugshaube zu gering ist, kann dies zu Beschädigungen der Dunstabzugshaube führen.

Sofern vom Hersteller des Kochgerätes keine grösseren Sicherheitsabstände vorgegeben werden, sind zwischen Kochgerät und Unterkante der Dunstabzugshaube die im Kapitel "Montage" angegebenen Abstände zu beachten.

Wenn verschiedene Kochgeräte unter der Dunstabzugshaube betrieben werden, für die unterschiedliche Sicherheitsabstände gelten, ist der grösste angegebene Sicherheitsabstand zu beachten.

▶ Zur Befestigung der Dunstabzugshaube sind die Angaben im Kapitel "Montage" zu beachten.

## Sicherheitshinweise und Warnungen

---

- ▶ Zum Verlegen der Abluftleitung dürfen nur Rohre oder Schläuche aus nicht brennbarem Material verwendet werden. Diese sind im Fachhandel oder beim Kundendienst erhältlich.
- ▶ Die Abluft darf weder in einen benutzten Rauch- oder Abgaskamin noch in einen Schacht geführt werden, der zur Entlüftung von Aufstellungsräumen mit Feuerstätten dient.
- ▶ Soll die Abluft in einen nicht genutzten Rauch- oder Abgaskamin geführt werden, so sind die behördlichen Vorschriften zu beachten.

### Reinigung und Pflege

- ▶ Es besteht Brandgefahr, wenn die Reinigung nicht nach den Angaben in dieser Gebrauchsanweisung ausgeführt wird.
- ▶ Der Dampf eines Dampfreinigers kann an spannungsführende Teile gelangen und einen Kurzschluss verursachen. Benutzen Sie zum Reinigen der Dunstabzugshaube niemals einen Dampfreiniger.

### Zubehör

- ▶ Verwenden Sie ausschliesslich Miele Original-Zubehör. Wenn andere Teile an- oder eingebaut werden, gehen Ansprüche aus Garantie, Gewährleistung und/oder Produkthaftung verloren.

## Entsorgung der Transportverpackung

Die Verpackung schützt das Gerät vor Transportschäden. Die Verpackungsmaterialien sind nach umweltverträglichen und entsorgungstechnischen Gesichtspunkten ausgewählt und deshalb recycelbar.

Das Rückführen der Verpackung in den Materialkreislauf spart Rohstoffe und verringert das Abfallaufkommen. Ihr Fachhändler nimmt die Verpackung zurück.

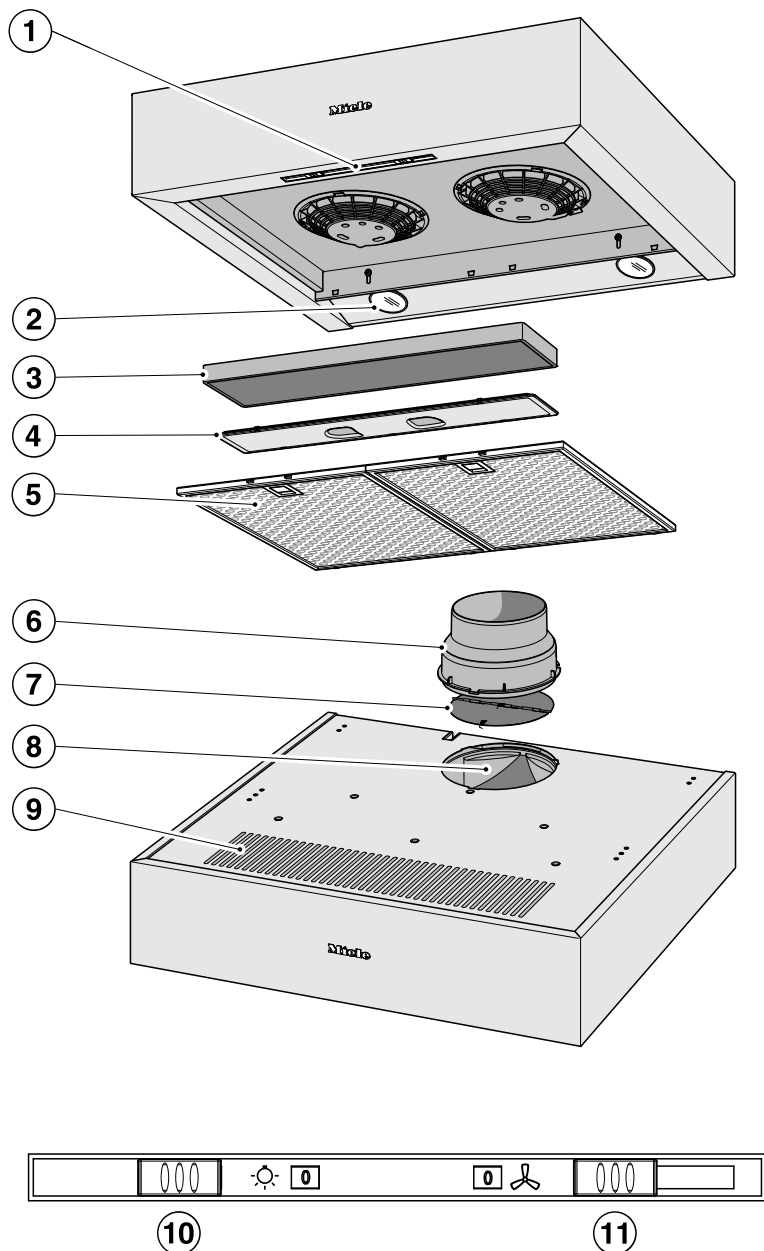
## Entsorgung des Altgerätes

Elektro- und Elektronikgeräte enthalten vielfach wertvolle Materialien. Sie enthalten auch bestimmte Stoffe, Gemische und Bauteile, die für ihre Funktion und Sicherheit notwendig waren. Im Hauskehricht sowie bei nicht sachgemässer Behandlung können sie der menschlichen Gesundheit und der Umwelt schaden. Geben Sie Ihr Altgerät deshalb auf keinen Fall in den Hauskehricht.



Nutzen Sie stattdessen die offiziellen, eingerichteten Sammel- und Rücknahmestellen zur Abgabe und Verwertung der Elektro- und Elektronikgeräte bei Gemeinde, Stadt, Händler oder Miele. Für das Löschen etwaiger personenbezogener Daten auf dem zu entsorgenden Altgerät sind Sie gesetzmässig eigenverantwortlich. Bitte sorgen Sie dafür, dass Ihr Altgerät bis zum Abtransport kindersicher aufbewahrt wird.

# Übersicht Dunstabzugshaube



dai3736

# Übersicht Dunstabzugshaube

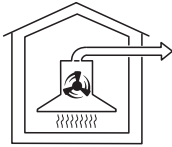
---

- ① Bedienelemente
- ② Kochstellenbeleuchtung
- ③ Geruchsfilter  
Nachkaufbares Zubehör für Umluftbetrieb
- ④ Abdeckung für den Geruchsfilterschacht
- ⑤ Fettfilter
- ⑥ Abluftstutzen  
(Ø 150 mm, mit Reduzierstutzen Ø 125 mm).
- ⑦ Rückstauklappe
- ⑧ Abluftaustritt
- ⑨ Umluftaustritt
- ⑩ Schiebeschalter für die Kochstellenbeleuchtung
- ⑪ Schiebeschalter für das Gebläse

# Funktionsbeschreibung

Abhängig von der Ausführung der Dunstabzugshaube sind folgende Funktionen möglich:

## Abluftbetrieb



da100484a

Die angesaugte Luft wird durch die Fettfilter gereinigt und aus dem Gebäude geleitet.

## Rückstauklappe

Eine Rückstauklappe im Abluftsystem sorgt dafür, dass bei ausgeschalteter Dunstabzugshaube kein ungewollter Luftaustausch zwischen Raum- und Aussenluft stattfindet.

Sie ist bei ausgeschalteter Dunstabzugshaube geschlossen.

Nach dem Einschalten des Gerätes öffnet sich die Rückstauklappe, so dass die Abluft ungehindert nach aussen transportiert werden kann.

Für den Fall, dass Ihr Abluftsystem nicht über eine Rückstauklappe verfügt, liegt der Dunstabzugshaube eine Rückstauklappe bei. Sie wird in den Ausblasutzen der Motoreinheit eingesetzt.

## Umluftbetrieb

(nur mit Umbausatz und Geruchsfilter als nachkaufbares Zubehör, siehe "Technische Daten")



da100484b


Die angesaugte Luft wird durch den Fettfilter und zusätzlich durch einen Geruchsfilter gereinigt. Anschliessend wird die Luft in die Küche zurückgeführt.



## Gebläse schalten

Für leichte bis starke Kochwrasen und Gerüche stehen Ihnen die Leistungsstufen **1** bis **3** zur Verfügung.

Für vorübergehende sehr starke Wrasen- und Geruchsentwicklung, z. B. beim Anbraten, wählen Sie die Stufe **B** als Boosterstufe.

- Schalten Sie das Gebläse mit dem Gebläseschalter  ein und wählen Sie die gewünschte Leistungsstufe.


## Gebläse ausschalten

Es ist empfehlenswert, das Gebläse nach dem Kochen noch einige Minuten weiterlaufen zu lassen. Damit wird die Küchenluft von verbliebenen Wrasen und Gerüchen gereinigt.

- Schalten Sie zum Ausschalten den Gebläseschalter auf **0**.

## Kochstellenbeleuchtung ein-/ausschalten

Die Kochstellenbeleuchtung können Sie unabhängig vom Gebläse ein- oder ausschalten.


- Schalten Sie die Kochstellenbeleuchtung mit dem Beleuchtungsschalter  ein (**1**) und aus (**0**).

# Energiespartipps

---

Diese Dunstabzugshaube arbeitet sehr effizient und energiesparend. Folgende Massnahmen unterstützen Sie beim sparsamen Gebrauch:

- Sorgen Sie beim Kochen für eine gute Belüftung der Küche. Strömt bei Abluftbetrieb nicht ausreichend Luft nach, arbeitet die Dunstabzugshaube nicht effizient und es kommt zu erhöhten Betriebsgeräuschen.
- Kochen Sie mit möglichst kleiner Kochstufe. Wenig Kochdünste bedeuten eine niedrige Leistungsstufe an der Dunstabzugshaube und damit weniger Energieverbrauch.
- Prüfen Sie an der Dunstabzugshaube die gewählte Leistungsstufe. Meist ist eine niedrige Leistungsstufe ausreichend. Nutzen Sie die Boosterstufe nur, wenn es notwendig ist.
- Schalten Sie bei starken Kochdünsten frühzeitig auf eine hohe Betriebsstufe. Das ist effizienter, als durch langen Betrieb der Dunstabzugshaube zu versuchen, bereits in der Küche verteilte Kochdünste zu erfassen.
- Achten Sie darauf, die Dunstabzugshaube nach dem Kochen wieder auszuschalten.
- Reinigen oder wechseln Sie die Filter in regelmässigen Abständen. Stark verunreinigte Filter verringern die Leistung, erhöhen die Brandgefahr und bedeuten ein hygienisches Risiko.

 Trennen Sie vor jeder Wartung und Pflege die Dunstabzugshaube vom Elektronetz, siehe Kapitel "Sicherheitshinweise und Warnungen".

## Gehäuse

### Allgemein

Die Oberflächen und Bedienelemente sind empfindlich gegen Kratzer und Schnitte.

Beachten Sie daher die folgenden Reinigungshinweise.

- Reinigen Sie alle Oberflächen und Bedienelemente nur mit einem Schwammtuch, Spülmittel und warmem Wasser.

Achten Sie darauf, dass keine Nässe in die Dunstabzugshaube dringt. Reinigen Sie insbesondere im Bereich der Bedienelemente nur feucht.

- Trocknen Sie die Oberflächen abschliessend mit einem weichen Tuch.

Nicht zu verwenden sind

- soda-, säure-, chlorid- oder lösungsmittelhaltige Reinigungsmittel,
- scheuernde Reinigungsmittel, wie z. B. Scheuerpulver, Scheuermilch, scheuernde Schwämme, wie z. B. Topfschwämme oder gebrauchte Schwämme, die noch Reste von Scheuermitteln enthalten.

### Besondere Hinweise für Edelstahlflächen

(gelten nicht für Bedientasten!)

- Über die allgemeinen Hinweise hinaus eignet sich zur Reinigung der Edelstahlflächen ein nicht scheuerndes Edelstahl-Reinigungsmittel.
- Um ein schnelles Wiederverschmutzen zu verhindern, ist die Behandlung mit einem Edelstahl-Pflegemittel empfehlenswert (bei Miele erhältlich). Tragen Sie das Mittel mit einem weichen Tuch flächig und sparsam auf.

### Besondere Hinweise für farbig beschichtete Gehäuse

- Beachten Sie zur Reinigung die allgemeinen Hinweise in diesem Kapitel.

Bei der Reinigung werden kleinste Kratzer auf der Oberfläche verursacht. Je nach Beleuchtung der Küche kann dies zu optischen Beeinträchtigungen führen.

# Reinigung und Pflege

## Besondere Hinweise für Bedienelemente

Lassen Sie Verschmutzungen nicht länger einwirken.

Die Bedienelemente können sich verfärben oder verändern.

Entfernen Sie Verschmutzungen daher sofort.

- Beachten Sie zur Reinigung die allgemeinen Hinweise in diesem Kapitel.

Zur Reinigung der Bedienelemente dürfen keine Edelstahl-Reinigungsmittel verwendet werden.

## Fettfilter

Die wiederverwendbaren Metall-Fettfilter im Gerät nehmen die festen Bestandteile des Küchendunstes auf (Fett, Staub usw.) und verhindern so ein Verschmutzen der Dunstabzugshaube.

⚠ Überfettete Filter bedeuten Brandgefahr!

## Reinigungsintervall

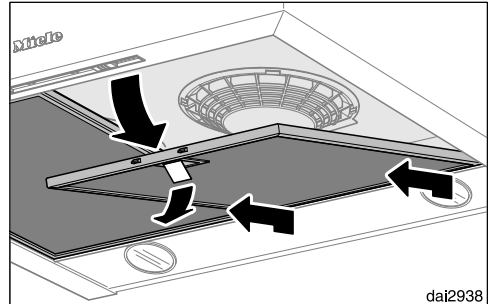
Angesammeltes Fett verhärtet sich über einen längeren Zeitraum und erschwert die Reinigung. Es ist daher empfehlenswert, die Fettfilter alle 3–4 Wochen zu reinigen.

## Fettfilter herausnehmen

Der Filter kann beim Hantieren herunterfallen.

Dies kann zu Beschädigungen des Filters und der Kochstelle führen.

Halten Sie den Filter beim Hantieren sicher in der Hand.



- Die Verriegelung des Fettfilters öffnen, den Fettfilter ca. 45° nach unten schwenken, aushaken und herausnehmen.

## Reinigung der Fettfilter von Hand

- Reinigen Sie die Fettfilter mit einer Spülbürste in warmem Wasser, dem ein mildes Handspülmittel zugegeben wird. Verwenden Sie Handspülmittel nicht konzentriert.

## Ungeeignete Reinigungsmittel

Ungeeignete Reinigungsmittel können bei regelmässiger Anwendung zu Beschädigungen der Filterflächen führen. Folgende Reinigungsmittel sind nicht zu verwenden:

- Kalklösende Reinigungsmittel
- Scheuerpulver oder Scheuermilch
- Aggressive Allzweckreiniger und Fettlösesprays
- Backofenspray

## Reinigung der Fettfilter im Geschirrspüler

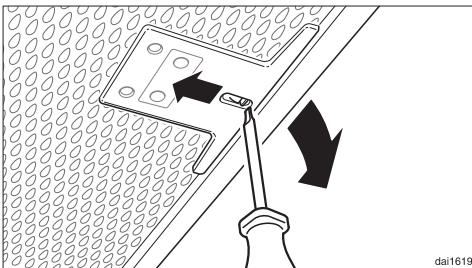
- Die Fettfilter möglichst senkrecht oder geneigt in den Unterkorb stellen. Achten Sie darauf, dass sich der Sprüharm frei bewegen kann.

- Verwenden Sie ein handelsübliches Geschirrspülmittel.
- Wählen Sie ein Programm mit einer Reinigungstemperatur von mindestens 50 °C und maximal 65 °C.

Bei der Reinigung der Fettfilter im Geschirrspüler kann es je nach verwendetem Reiniger zu bleibenden Verfärbungen der innenliegenden Filterflächen kommen. Dies hat keinen Einfluss auf die Funktion der Fettfilter.

## Nach dem Reinigen

- Legen Sie die Fettfilter nach dem Reinigen zum Trocknen auf eine saugfähige Unterlage.
- Reinigen Sie bei herausgenommenen Fettfiltern auch die zugänglichen Gehäuseteile von abgelagertem Fett. Dadurch beugen Sie der Brandgefahr vor.
- Setzen Sie die Fettfilter wieder ein. Achten Sie darauf, dass beim Einsetzen der Fettfilter die Verriegelung nach unten weist.



- Sollten die Fettfilter einmal verkehrt eingesetzt worden sein, können Sie die Verriegelung durch die Aussparungen mit einem kleinen Schraubenzieher entriegeln.

## Geruchsfilter

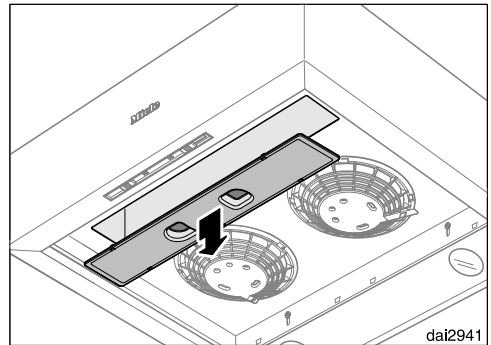
Bei Umluftbetrieb muss zu den Fettfiltern ein Geruchsfilter eingesetzt werden. Dieser bindet die beim Kochen anfallenden Geruchsstoffe.

Er wird im Wrasenschirm oberhalb der Fettfilter eingesetzt.

Sie erhalten den Geruchsfilter im Fachhandel oder beim Kundendienst. Typ und Bezeichnung entnehmen Sie dem Kapitel "Technische Daten".

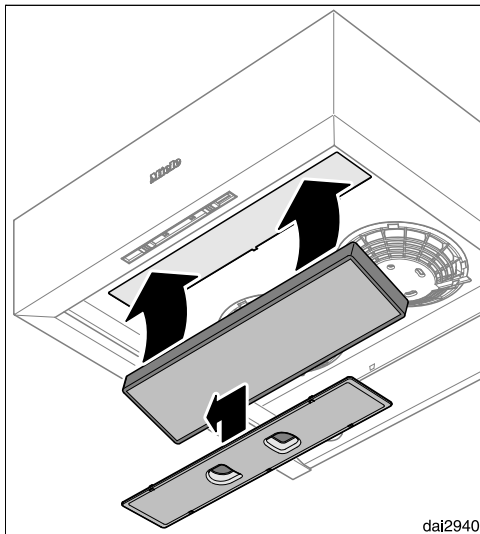
## Geruchsfilter einsetzen/wechseln

- Zur Montage oder zum Wechsel des Geruchsfilters müssen die Fettfilter wie zuvor beschrieben herausgenommen werden.



- Die Abdeckung des Schachtes für den Geruchsfilter etwas nach rechts schieben und nach unten herausnehmen.
- Den Geruchsfilter aus der Verpackung nehmen.

# Reinigung und Pflege



- Setzen Sie den Geruchsfilter in den Schacht ein und drücken Sie ihn bis oben unter das Ausblasgitter.
- Die Abdeckung und die Fettfilter wieder einsetzen.

## Wechselintervall

- Wechseln Sie den Geruchsfilter immer dann aus, wenn die Geruchsstoffe nicht mehr ausreichend gebunden werden. Spätestens sollte er alle 6 Monate gewechselt werden.

## Geruchsfilter entsorgen

- Sie können den gebrauchten Geruchsfilter im Kehricht entsorgen.

## Leuchte wechseln

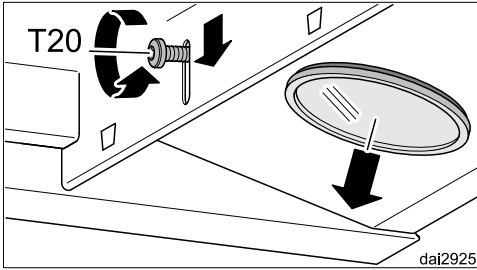
Die Leuchten sind durch Leuchten des gleichen Typs zu ersetzen:

Hersteller .....	EGLO
Leuchtyp.....	GU10
Typbezeichnung .....	11427
Leistung.....	3 W
ILCOS D Code.....	DR-3-H-GU10-50/56

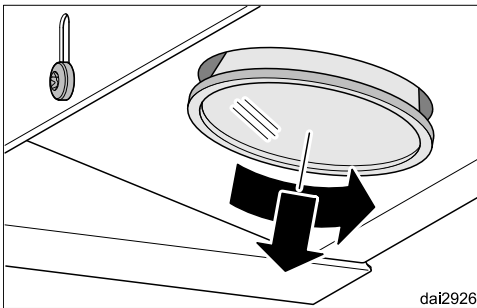
Die Leuchten sind beim Kundendienst oder im Fachhandel erhältlich.

- Gebläse und Beleuchtung ausschalten.
- Nehmen Sie die Fettfilter heraus.
- Trennen Sie die Dunstabzugshaube vom Elektronetz (siehe Kapitel "Sicherheitshinweise und Warnungen").

Die Leuchten werden im Betrieb sehr heiss.  
Auch gewisse Zeit nach dem Ausschalten besteht Verbrühungsgefahr.  
Warten Sie einige Minuten, bevor Sie die Leuchten wechseln.



- Lösen Sie die Befestigungsschraube der Leuchte etwas.
- Schieben Sie die Schraube mit der Leuchte nach unten.
- Ziehen Sie die Schraube wieder fest.



- Drehen Sie die Leuchte nach links und ziehen Sie sie nach unten heraus.
- Die neue Leuchte in die Fassung drehen. Beachten Sie die Angaben des Herstellers.
- Die Befestigungsschraube wieder etwas lösen, die Leuchte nach oben drücken und die Schraube wieder festziehen.
- Die Fettfilter wieder einsetzen.

# Kundendienst und Garantie

---

Bei Störungen, die nicht selbst beseitigt werden können, benachrichtigen Sie Ihren Miele Fachhändler oder den Miele Kundendienst

Die Telefonnummer des Kundendienstes finden Sie am Ende dieser Gebrauchsanweisung.

Der Kundendienst benötigt Modellbezeichnung und Fabrikationsnummer. Beide Angaben finden Sie auf dem Typenschild.

## Position des Typenschildes

Das Typenschild finden Sie, wenn Sie den Fettfilter herausnehmen.


## Garantiezeit und Garantiebedingungen

Die Garantiezeit beträgt 2 Jahre.

Weitere Informationen entnehmen Sie den mitgelieferten Garantiebedingungen.

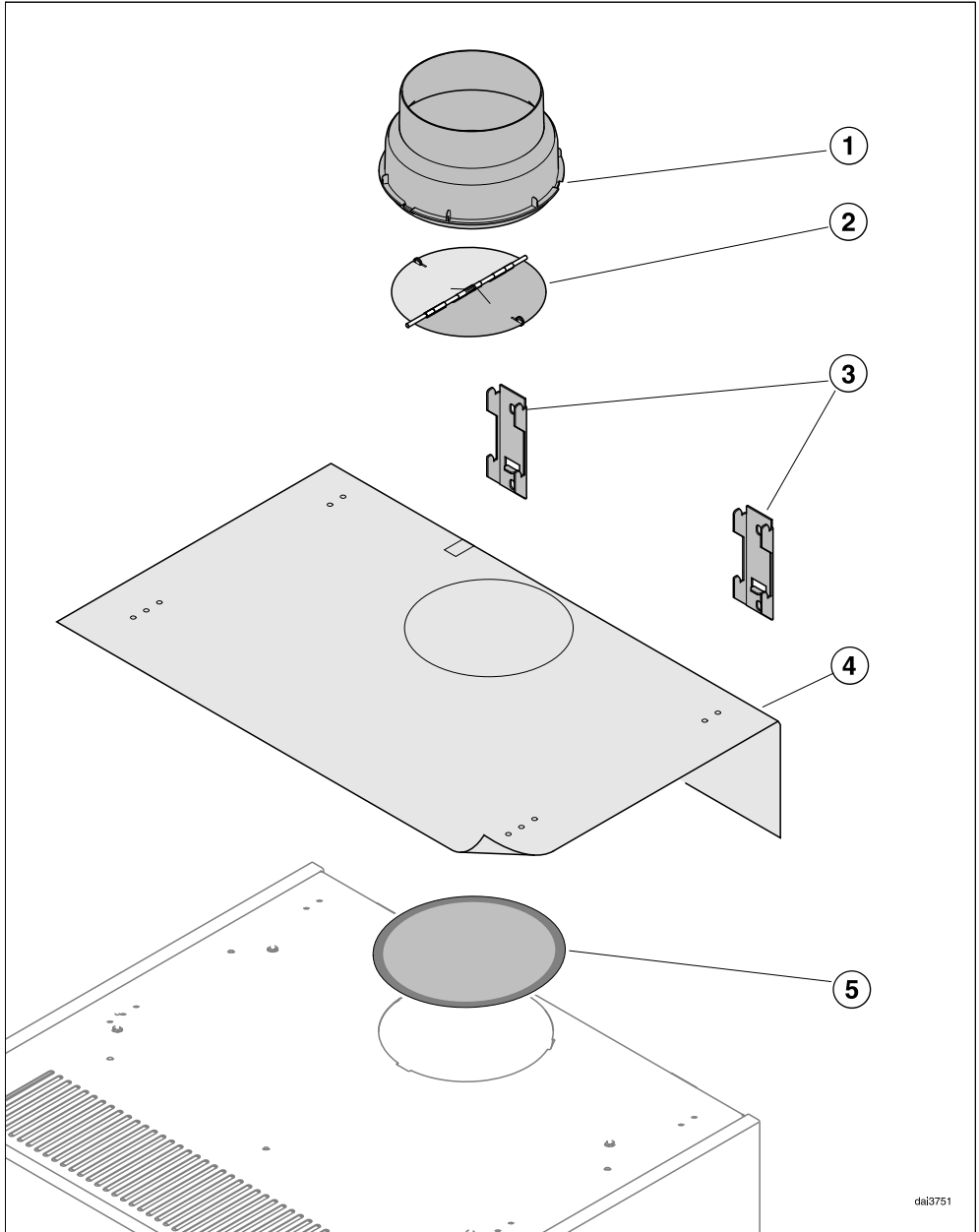


## Vor der Montage

 Beachten Sie vor der Montage alle Informationen in diesem Kapitel und das Kapitel "Sicherheitshinweise und Warnungen".

# Montage

## Montagematerial



dai3751

① **1 Abluftstutzen**

für eine Abluftleitung  $\varnothing$  150 mm oder  $\varnothing$  125 mm (nicht bei Umluftbetrieb).

② **1 Rückstauklappe**

zum Einbau im Ausblasstutzen (nicht bei Umluftbetrieb).

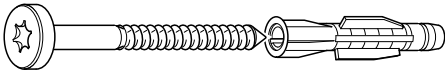
③ **2 Befestigungswinkel**

zur Befestigung der Dunstabzugshau-  
haube an der Wand (nicht erforder-  
lich bei Montage unter einem Ober-  
schrank).

④ **1 Bohrschablone**

⑤ **1 Abdeckfolie**

für die hintere Ausblasöffnung bei  
Umluftbetrieb. Die Folie liegt dem  
Geruchsfilter bei (nachkaufbares Zu-  
behör).



5,6/10mm-125x8x60

**4 Schrauben 5 x 60 mm** und

**4 Dübel 8 x 50 mm**

zur Befestigung an der Wand.

Die Schrauben und Dübel sind für massives Mauerwerk geeignet. Verwenden Sie für andere Wandkonstruktionen entsprechende Befestigungsmittel. Achten Sie auf eine ausreichende Tragfähigkeit der Wand.



9102030

**4 Blechschrauben 4,2 x 30 mm**

zur Befestigung der Dunstabzugshau-  
be am Oberschrank (von oben).



00879120

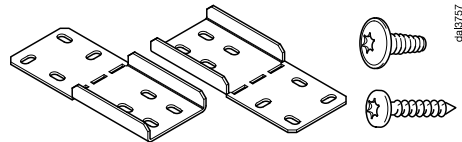
**4 Holzschrauben 4 x 30 mm**

zur Befestigung der Dunstabzugshau-  
be am Oberschrank (von unten).



00040035

**4 Abdeckkappen**



da16757

**2 Montagewinkel** und

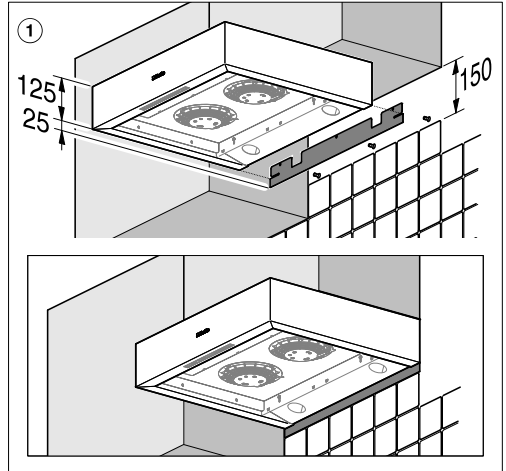
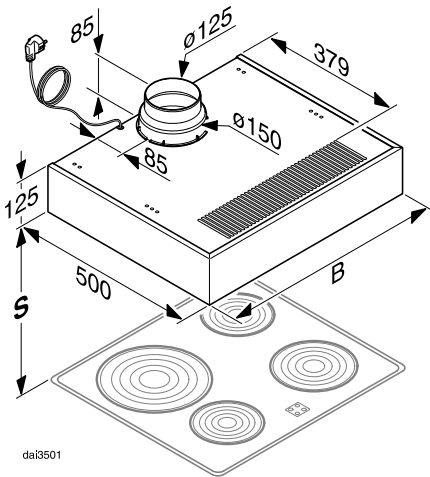
**4 Schrauben M4 x 8 mm** und

**4 Schrauben 4 x 15 mm**

zur Befestigung der Dunstabzugshau-  
be am Oberschrank, wenn der Schrank  
nur im vorderen Bereich über einen Un-  
terboden verfügt (nicht bei DA 1200).

# Montage

## Gerätemasse



DA 1255: B = 548 mm

DA 1260: B = 598 mm

DA 1200: B = 998 mm

Abluftanschluss  $\varnothing$  150 mm, mit Reduzierstutzen  $\varnothing$  125 mm.

- ① Wird die Dunstabzugshaube als Ersatz für eine Dunstabzugshaube eingesetzt, deren Bauhöhe 150 mm beträgt, kann zur Abdeckung des Einbauraums eine Ausgleichblende eingesetzt werden.

Sie ist für die verschiedenen Einbaubreiten als Zubehör erhältlich:

- Miele DAB 55 für DA 1255
- Miele DAB 60 für DA 1260
- Miele DAB 100 für DA 1200

## Abstand zwischen Kochstelle und Dunstabzugshaube (S)

Beachten Sie bei der Wahl des Abstandes zwischen Kochgerät und Unterkante der Dunstabzugshaube die Angaben des Kochgeräte-Herstellers. Sollten dort keine grösseren Abstände vorgegeben werden, sind die folgenden Sicherheitsabstände mindestens einzuhalten.  
Beachten Sie dazu auch das Kapitel "Sicherheitshinweise und Warnungen".

Kochgerät	Abstand S mindestens
Elektro-Kochstelle	450 mm
Elektro-Grill, Fritteuse (elektrisch)	650 mm
Mehrflammige Gas-Kochstelle ≤ 12,6 kW Gesamtleistung, keiner der Brenner > 4,5 kW	650 mm
Mehrflammige Gas-Kochstelle > 12,6 kW und ≤ 21,6 kW Gesamtleistung, keiner der Brenner > 4,8 kW.	760 mm
Mehrflammige Gas-Kochstelle > 21,6 kW Gesamtleistung, oder einer der Brenner > 4,8 kW.	nicht möglich
Einzel-Gas-Kochstelle ≤ 6 kW Leistung	650 mm
Einzel-Gas-Kochstelle > 6 kW und ≤ 8,1 kW Leistung	760 mm
Einzel-Gas-Kochstelle > 8,1 kW Leistung	nicht möglich

# Montage

---

## Montageempfehlungen

- Damit die Kochwrasen optimal erfasst werden, ist zu beachten, dass die Dunstabzugshaube mittig über der Kochstelle montiert ist, nicht seitlich versetzt.
- Die Kochstelle sollte möglichst schmaler als die Dunstabzugshaube sein. Maximal sollte die Kochstelle die gleiche Breite haben.
- Der Montageort muss problemlos zugänglich sein. Auch für einen eventuell eintretenden Servicefall muss die Dunstabzugshaube ungehindert erreichbar und demontierbar sein. Beachten Sie dies zum Beispiel bei der Anordnung von Schränken, Regalen, Decken- oder Dekorelementen im Umfeld der Dunstabzugshaube.

## Schutzfolie entfernen

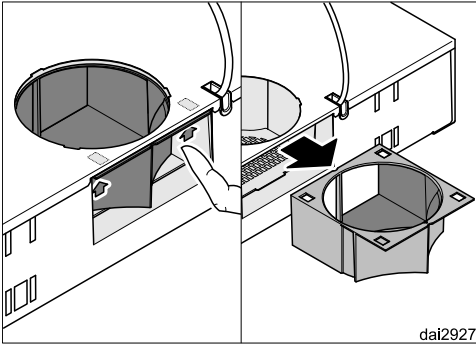
Zum Schutz vor Transportschäden sind die Gehäuseteile der Edelstahlausführungen mit einer Schutzfolie versehen.

- Nehmen Sie die Fettfilter aus dem Gerät und entfernen Sie vor der Montage die Schutzfolie von den Rahmen der Fettfilter und vom Gehäuse. Sie lässt sich ohne weitere Hilfsmittel abziehen.

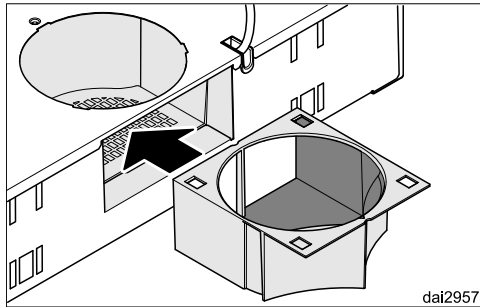
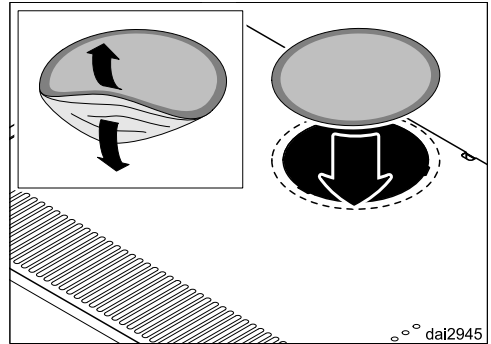
## Umlenkstutzen

Im hinteren Bereich der Dunstabzugshaube ist eine Umlenkstutzen eingesetzt. Die Einbauposition ist abhängig von der Betriebsart. Bei Abluftbetrieb wird die Luft damit hinten oben aus dem Gehäuse geführt. Bei Umluftbetrieb wird damit die Öffnung verschlossen und die Luft nach vorne zum Ausblasgitter geführt.

- Prüfen Sie die Einbauposition der Umlenkstutzen.

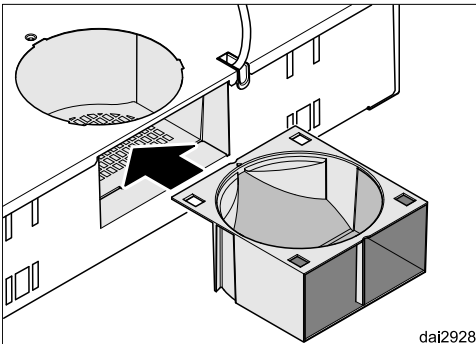


Umlenkstutzen herausziehen, drehen, und wieder einschieben, bis sie einrastet.



- Kleben Sie bei Umluftbetrieb zusätzlich die Abdeckfolie auf die hintere Ausblasöffnung. Die Folie liegt dem Geruchsfilter bei (Nachkaufbares Zubehör).

## Abluft

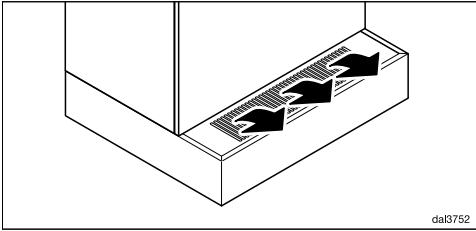


## Umluft

- Nehmen Sie gegebenenfalls die Umlenkstutzen heraus und drehen Sie sie für die gewünschte Betriebsart. Dazu die beiden Rasthaken drücken, die

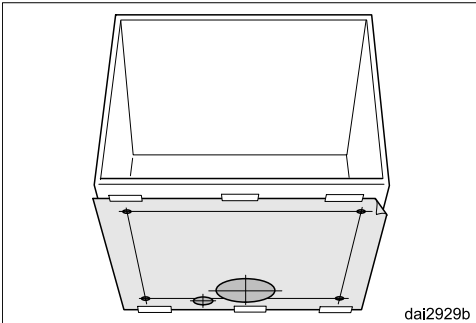
# Montage

## Montage unter einem Oberschrank



Beachten Sie bei der Wahl der Einbauposition, dass bei Umluftbetrieb die Umluftöffnungen vorne auf dem Gerät nicht durch den Schrank verdeckt werden.

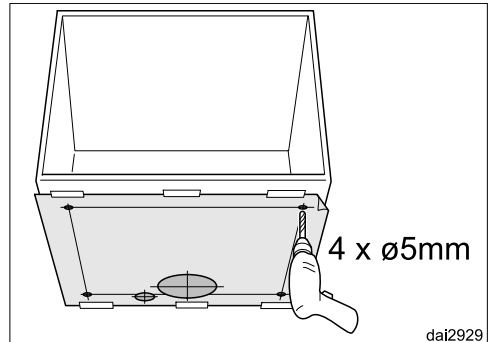
## Durchführung für Abluftleitung und Netzkabel



- Befestigen Sie die zugeschnittene Bohrschablone am Schrankboden.
- Erstellen Sie bei Abluftbetrieb eine Durchführung im Schrankboden für die Abluftleitung von mindestens  $\varnothing 170$  mm.
- Wird das Netzkabel durch den Schrank geführt, ist auch hierfür eine Durchführung vorzusehen.

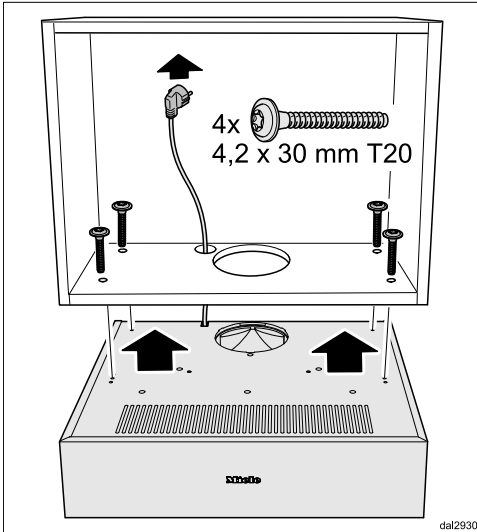
## Befestigung von oben

Benutzen Sie nur die auf der Bohrschablone vorgegebenen Befestigungspunkte. Verwenden Sie nur die angegebenen Schrauben. Eine fehlerhafte Befestigung kann zu Schäden an der Dunstabzugshaube führen und die elektrische Sicherheit gefährden (z. B. elektrischer Schlag).

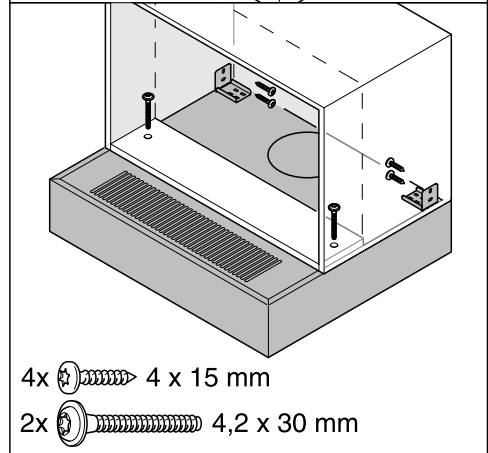
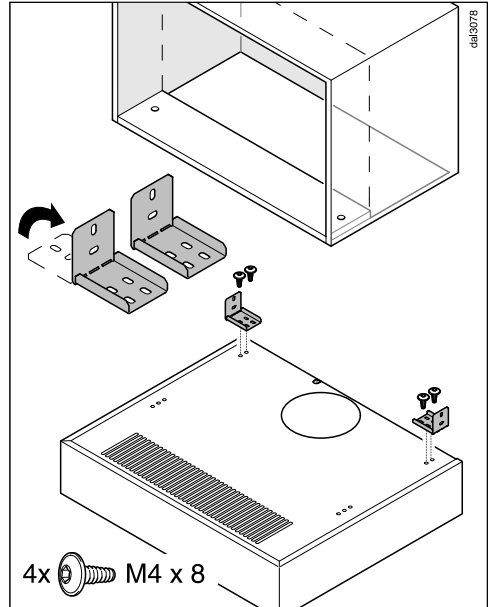


- Bohren Sie mit Hilfe der Bohrschablone vier Befestigungslöcher  $\varnothing 5$  mm durch den Schrankboden.
- Entfernen Sie die Bohrschablone.





- Heben Sie die Dunstabzugshaube unter den Oberschrank, führen Sie dabei das Netzkabel durch den Schrankboden.
- Befestigen Sie die Dunstabzugshaube von der Innenseite des Schrankes mit den beiliegenden Blechschrauben.



- Verfügt der Schrank nur im vorderen Bereich über einen Unterboden, liegen zwei Montagewinkel für die hintere Befestigung bei (nicht bei DA 1200).

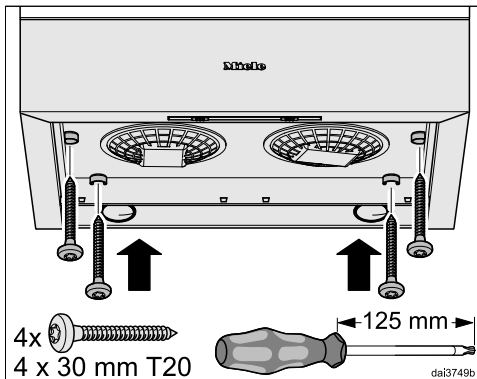
# Montage

## Befestigung von unten

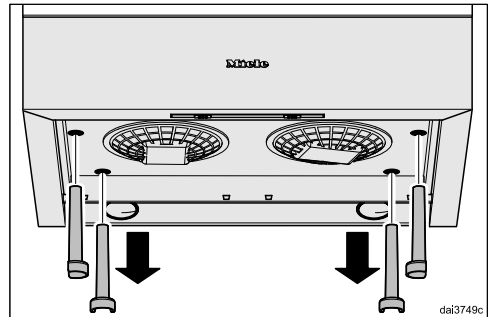
Miele empfiehlt, wie zuvor beschrieben, die Befestigung von oben. Sollte eine Befestigung von oben durch den Schrankboden nicht möglich sein, kann die Dunstabzugshaube auch von unten am Schrankboden befestigt werden.

Die beiliegenden Schrauben sind für die Befestigung an einem massiven Schrankboden aus Holz mit einer Stärke von mindestens 16 mm geeignet. Achten Sie auf eine ausreichende und dauerhafte Tragfähigkeit des Schrankbodens.

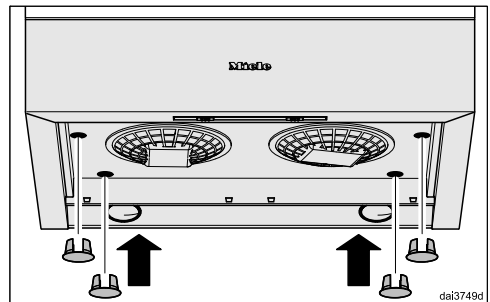
- Heben Sie die Dunstabzugshaube unter den Oberschrank.



- Führen Sie die beiliegenden Holzschrauben in die Einführhilfen und schrauben Sie die Dunstabzugshaube am Schrankboden fest.



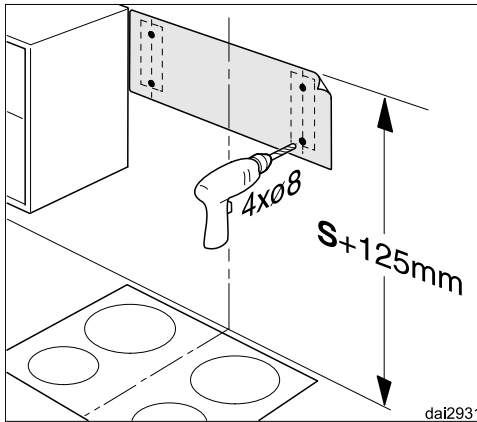
- Ziehen Sie die Einführhilfen aus dem Gehäuse.



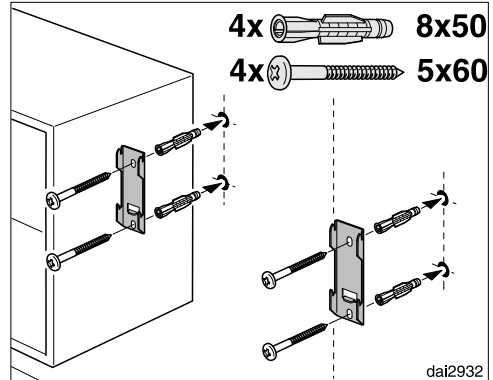
- Verschiessen Sie die Löcher mit den Abdeckkappen (auch bei Befestigung von oben).
- Setzen Sie die Fettfilter wieder ein.

## Montage an der Wand

Sie haben die Möglichkeit, das Gerät auch frei an der Wand zu befestigen. Dazu dienen zwei Befestigungswinkel.



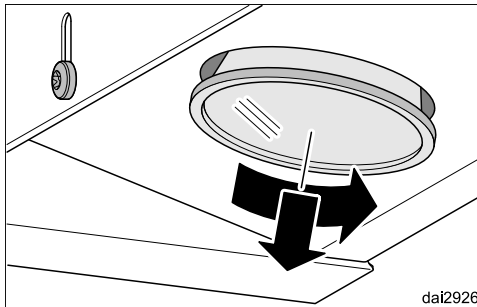
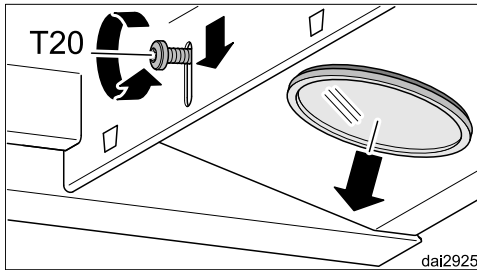
- Befestigen Sie die zugeschnittene Bohrschablone an der Wand, die Oberkante markiert die Oberkante der Dunstabzugshaube. Beachten Sie den Sicherheitsabstand S zur Kochstelle (siehe Kapitel "Gerätemasse").
- Die vier Bohrlöcher für die Befestigungsbügel markieren und bohren ( $\varnothing$  8 mm).
- Entfernen Sie die Bohrschablone wieder.



- Befestigen Sie die Befestigungswinkel mit den beiliegenden Dübeln und Schrauben an der Wand.

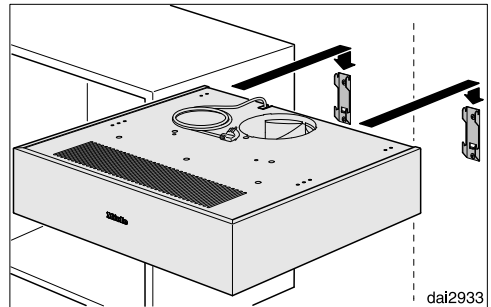
Die Schrauben und Dübel sind für massives Mauerwerk geeignet. Verwenden Sie für andere Wandkonstruktionen entsprechende Befestigungsmittel. Achten Sie auf eine ausreichende Tragfähigkeit der Wand.

# Montage

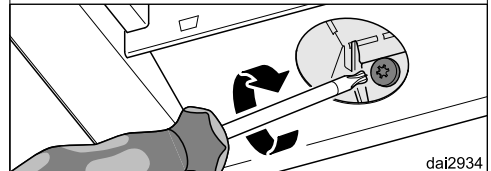
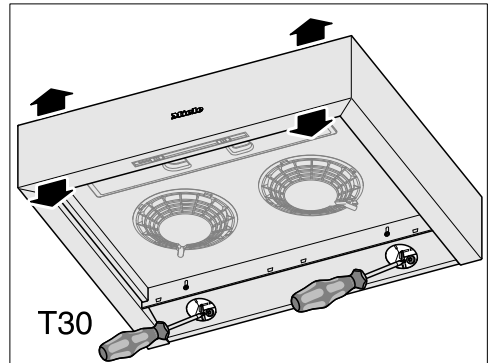


## ■ Demontieren Sie die Leuchten:

- Lösen Sie die Befestigungsschraube der Leuchte etwas.
- Schieben Sie die Schraube mit der Leuchte nach unten.
- Ziehen Sie die Schraube wieder fest.
- Drehen Sie die Leuchte nach links und ziehen Sie sie nach unten heraus.

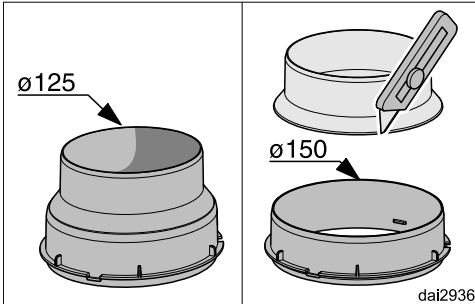


- Hängen Sie die Dunstabzugshaube ein.



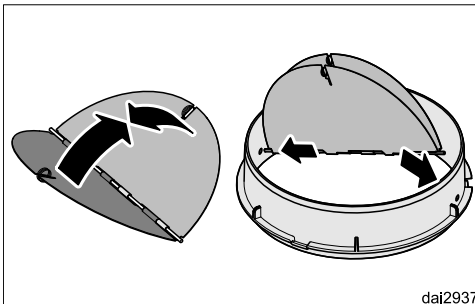
- Ziehen Sie die beiden Schrauben rechts und links in der Rückseite des Gerätes an. Damit wird die Neigung justiert und die Dunstabzugshaube gegen Ausheben gesichert.
- Setzen Sie die Leuchten wieder ein.
- Setzen Sie die Fettfilter wieder ein.

## Vorbereitung Abluftbetrieb

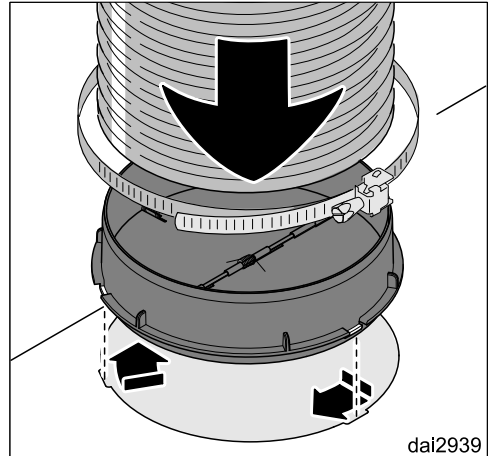


- Trennen Sie für eine Abluftleitung  $\varnothing$  150 mm den Ausblasstutzen an der Verjüngung mit einem spitzen Messer ab.

Für eine Abluftleitung  $\varnothing$  125 mm wird der Ausblasstutzen unverändert eingesetzt.



- Falls erforderlich, die Rückstauklappe einsetzen. Achten Sie darauf, dass sich die Klappe leicht öffnet und selbstständig wieder schliesst.



- Befestigen Sie die Abluftleitung am Ausblasstutzen, zum Beispiel einen flexiblen Abluftschlauch mit einer Schlauchschelle (nachkaufbares Zubehör).
- Setzen Sie den Abluftstutzen in die Ausblasöffnung und arretieren Sie ihn durch kurzes Drehen nach rechts.
- Beachten Sie zum Verlegen der weiteren Abluftleitung das Kapitel "Abluftleitung".

## Vorbereitung Umluftbetrieb

- Installieren Sie den Geruchsfilter (siehe "Reinigung und Pflege").

# Montage

---

## Netzanschluss

Beachten Sie vor dem Anschluss die Kapitel "Elektroanschluss" und "Sicherheitshinweise und Warnungen".

- Den Netzstecker in die Steckdose stecken.

## Funktionsprüfung

- Schalten Sie dazu das Gebläse ein.
  - Bei Abluftbetrieb darf die Luft nicht durch die Luftschlitze vorne auf dem Gerät strömen.
  - Bei Umluftbetrieb muss die Luft durch die Luftschlitze vorne auf dem Gerät strömen.

Ist dies nicht der Fall, ist die Umlenkstutzen falsch montiert (siehe "Umlenkstutzen").

Die Dunstabzugshaube darf nur an eine vorschriftsmässig installierte Steckdose AC 230 V ~ 50 Hz angeschlossen werden.

Die Elektroanlage muss nach Vorschrift ausgeführt sein!

Zur Erhöhung der Sicherheit empfiehlt es sich, dem Gerät einen FI-Schutzschalter mit einem Auslösestrom von 30 mA vorzuschalten.

Ein Anschluss über eine Steckdose wird empfohlen, da er den Kundendienst erleichtert. Achten Sie darauf, dass die Steckdose im eingebauten Zustand des Gerätes zugänglich ist.

Falls nach dem Einbau die Steckdose nicht mehr zugänglich ist, muss installationsseitig eine Trennvorrichtung für jeden Pol vorhanden sein. Als Trennvorrichtung gelten Schalter mit einer Kontaktöffnung von mindestens 3 mm. Dazu gehören LS-Schalter, Sicherungen und Schütze (EN 60335).

Die erforderlichen Anschlussdaten finden Sie auf dem Typenschild (siehe Kapitel "Kundendienst und Garantie"). Prüfen Sie, ob diese Angaben mit der Spannung und Frequenz des Elektronetzes übereinstimmen.

# Abluftleitung

**⚠** Bei gleichzeitigem Betrieb der Dunstabzugshaube und einer raumluftabhängigen Feuerstätte besteht unter Umständen Vergiftungsgefahr! Beachten Sie unbedingt das Kapitel "Sicherheitshinweise und Warnungen".

Lassen Sie sich im Zweifelsfall den gefahrlosen Betrieb durch den zuständigen Kaminfegermeister bestätigen.

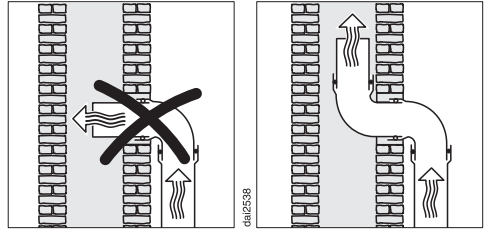
Verwenden Sie als Abluftleitung nur glatte Rohre oder flexible Abluftschläuche aus nicht brennbarem Material.

Um eine grösstmögliche Luftleistung und geringe Strömungsgeräusche zu erreichen, ist Folgendes zu beachten:

- Der Durchmesser der Abluftleitung sollte nicht kleiner als 150 mm sein.
- Werden Abluft-Flachkanäle verwendet, sollte der Querschnitt nicht geringer sein als der Querschnitt des Abluftstutzens.
- Die Abluftleitung soll möglichst kurz und geradlinig sein.
- Verwenden Sie nur Bögen mit grossen Radien.
- Die Abluftleitung darf nicht geknickt oder zusammengedrückt werden.
- Achten Sie darauf, dass alle Verbindungen fest und dicht sind.

Beachten Sie, dass jede Einschränkung des Luftstroms die Luftleistung verringert und die Betriebsgeräusche erhöht.

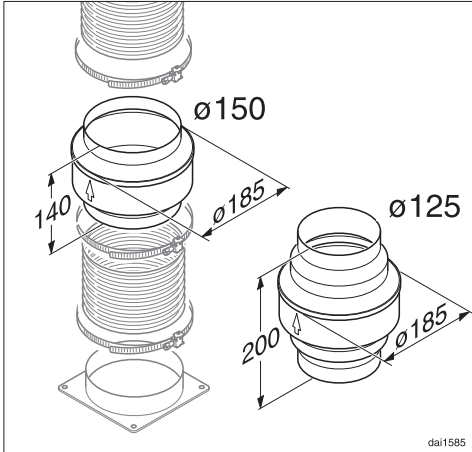
- Soll die Abluft ins Freie geleitet werden, empfehlen wir die Installation eines Teleskop-Mauerkastens oder einer Dachdurchführung (nachkaufbares Zubehör).



- Wird die Abluft in einen Abluftkamin geführt, muss der Einführungsstutzen in Strömungsrichtung gelenkt werden.
- Bei waagrecht verlegter Abluftleitung muss ein Mindestgefälle von 1 cm je Meter eingehalten werden. Damit wird vermieden, dass Kondenswasser in die Dunstabzugshaube fließen kann.
- Wird die Abluftleitung durch kühle Räume, Dachböden usw. verlegt, kann sich ein starkes Temperaturgefälle innerhalb der einzelnen Bereiche ergeben. Es ist daher mit Schwitz- oder Kondenswasser zu rechnen. Dies macht eine Isolation der Abluftleitung erforderlich.



## Kondenswassersperre

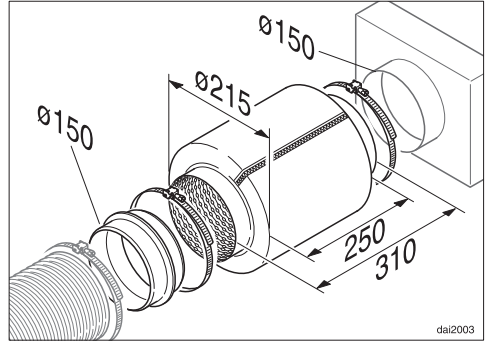


Neben einer entsprechenden Isolation der Abluftleitung ist die Installation einer Kondenswassersperre empfehlenswert, die das anfallende Kondenswasser aufnimmt und verdunstet.

Sie ist als nachkaufbares Zubehör für eine Abluftleitung mit einem Durchmesser von 125 mm oder 150 mm erhältlich.

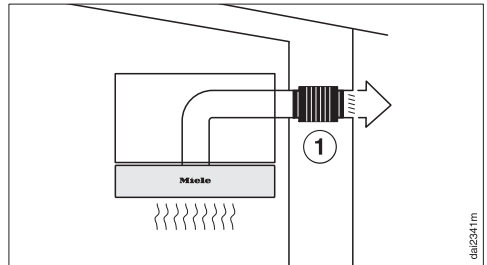
- Die Kondenswassersperre muss senkrecht und möglichst nah über dem Ausblasstutzen der Dunstabzugshaube installiert werden. Der Pfeil auf dem Gehäuse kennzeichnet die Ausblasrichtung.

## Schalldämpfer



In die Abluftleitung kann ein Schalldämpfer eingesetzt werden (nachkaufbares Zubehör). Er dient zur zusätzlichen Geräuschdämpfung.

## Abluftbetrieb



Der Schalldämpfer dämpft sowohl Gebläsegeräusche nach aussen als auch Aussengeräusche, die über die Abluftleitung in die Küche dringen (z. B. Strassenlärm). Dazu wird der Schalldämpfer möglichst nah vor dem Abluftaustritt ① positioniert.

# Technische Daten

Gebläsemotor	2 x 115 W
Kochstellenbeleuchtung	2 x 3 W
Gesamtanschlusswert	236 W
Netzspannung, Frequenz	AC 230 V, 50 Hz
Absicherung	10 A
Länge der Netzanschlussleitung	1,5 m
Gewicht	
DA 1255	11 kg
DA 1260	11,2 kg
DA 1200	14,6 kg

## Nachkaufbares Zubehör für Umluftbetrieb

1 Geruchsfilter DKF 18-1

## Für Prüfinstitute

In der Broschüre "**Prüfvorgaben für Geräuschmessungen**" sind alle erforderlichen Informationen für Geräuschmessungen aufgeführt.

Bitte fordern Sie unbedingt die aktuelle Broschüre per E-Mail an unter:

– [testinfo@miele.de](mailto:testinfo@miele.de)

Nennen Sie bei der Bestellung Ihre Postadresse sowie Modell und Nummer der Dunstabzugshaube (siehe Typenschild).

## Hinweis für Vergleichsprüfungen

Die Angaben in den folgenden Datenblättern wurden gemäss der geltenden Normen EN 61591 und EN 60704-3 ermittelt. Der Prüfabstand zwischen Messfeld/ Kochfeld und Unterkante Dunstabzugshaube betrug dabei 600 mm, die Prüfspannung 230 V. Die Prüfungen erfolgten ohne Rückstauklappe.

## Datenblatt für Haushaltsdunstabzugshauben

nach delegierter Verordnung (EU) Nr. 65/2014 und Verordnung (EU) Nr. 66/2014

<b>MIELE</b>	
<b>Modellname / -kennzeichen</b>	DA 1260
Jährlicher Energieverbrauch ( $AEC_{hood}$ )	91,6 kWh/Jahr
Energieeffizienzklasse	C
Energieeffizienzindex ( $EEl_{hood}$ )	82,1
fluiddynamische Effizienz ( $FDE_{hood}$ )	16,3
Klasse für die fluiddynamische Effizienz	
A (höchste Effizienz) bis G (niedrigste Effizienz)	D
Beleuchtungseffizienz ( $LE_{hood}$ )	55,0 lx/W
Beleuchtungseffizienzklasse	
A (höchste Effizienz) bis G (niedrigste Effizienz)	A
Fettabscheidegrad	95,1 %
Klasse für den Fettabscheidegrad	
A (höchste Effizienz) bis G (niedrigste Effizienz)	A
Gemessener Luftvolumenstrom im Bestpunkt	317,1 m <sup>3</sup> /h
Luftstrom (min. Geschwindigkeit)	275 m <sup>3</sup> /h
Luftstrom (max. Geschwindigkeit)	355 m <sup>3</sup> /h
Luftstrom (Intensiv- oder Schnelllaufstufe)	545 m <sup>3</sup> /h
Max. Luftstrom ( $Q_{max}$ )	545 m <sup>3</sup> /h
gemessener Luftdruck im Bestpunkt	313 Pa
A-bewertete Schallemissionen (min. Geschwindigkeit)	57 dB
A-bewertete Schallemissionen (max. Geschwindigkeit)	64 dB
A-bewertete Schallemissionen (Intensiv- oder Schnelllaufstufe)	74 dB
gemessene Elektrische Eingangsleistung im Bestpunkt	169,0 W
Leistungsaufnahme im Aus-Zustand ( $P_o$ )	0,00 W
Leistungsaufnahme im Bereitschaftszustand ( $P_s$ )	W
Nennleistung Beleuchtungssystem	6,0 W
Durchschnittliche Beleuchtungsstärke des Beleuchtungssystems auf der Kochoberfläche	330 lx
Zeitverlängerungsfaktor	1,4

# Technische Daten

## Datenblatt für Haushaltsdunstabzugshauben

nach delegierter Verordnung (EU) Nr. 65/2014 und Verordnung (EU) Nr. 66/2014

MIELE	
Modellname / -kennzeichen	DA 1200
Jährlicher Energieverbrauch ( $AEC_{hood}$ )	90,4 kWh/Jahr
Energieeffizienzklasse	C
Energieeffizienzindex ( $EEl_{hood}$ )	81,1
fluiddynamische Effizienz ( $FDE_{hood}$ )	16,8
Klasse für die fluiddynamische Effizienz	
A (höchste Effizienz) bis G (niedrigste Effizienz)	D
Beleuchtungseffizienz ( $LE_{hood}$ )	45,8 lx/W
Beleuchtungseffizienzklasse	
A (höchste Effizienz) bis G (niedrigste Effizienz)	A
Fettabscheidegrad	95,1 %
Klasse für den Fettabscheidegrad	
A (höchste Effizienz) bis G (niedrigste Effizienz)	A
Gemessener Luftvolumenstrom im Bestpunkt	326,8 m <sup>3</sup> /h
Luftstrom (min. Geschwindigkeit)	275 m <sup>3</sup> /h
Luftstrom (max. Geschwindigkeit)	355 m <sup>3</sup> /h
Luftstrom (Intensiv- oder Schnelllaufstufe)	545 m <sup>3</sup> /h
Max. Luftstrom ( $Q_{max}$ )	545 m <sup>3</sup> /h
gemessener Luftdruck im Bestpunkt	313 Pa
A-bewertete Schallemissionen (min. Geschwindigkeit)	57 dB
A-bewertete Schallemissionen (max. Geschwindigkeit)	64 dB
A-bewertete Schallemissionen (Intensiv- oder Schnelllaufstufe)	74 dB
gemessene Elektrische Eingangsleistung im Bestpunkt	169,0 W
Leistungsaufnahme im Aus-Zustand ( $P_o$ )	0,00 W
Leistungsaufnahme im Bereitschaftszustand ( $P_s$ )	W
Nennleistung Beleuchtungssystem	6,0 W
Durchschnittliche Beleuchtungsstärke des Beleuchtungssystems auf der Kochoberfläche	275 lx
Zeitverlängerungsfaktor	1,4







**Miele AG**

Limmatstrasse 4  
8957 Spreitenbach

**Miele SA**

Sous-Riette 23  
1023 Crissier

Telefon: 0800 800 222  
[www.miele.ch/contact](http://www.miele.ch/contact)

[www.miele.ch](http://www.miele.ch)

DA 1255,  
DA 1260,  
DA 1200



de-CH

M.-Nr. 10 532 800 / 02