

iQ500 LR97CAQ50 Edelstahl Deckenlüftung 90 cm

A



Der neue Deckenlüfter überzeugt durch hohe Absaugleistung und zeitloses Design.

- ✓ Der leise Motor mit einer beeindruckenden Absaugleistung von 798 m³/h sorgt für die effiziente Beseitigung von Gerüchen und Kochdunst.
- ✓ Die Leistungsstufe des Lüfters lässt sich direkt vom Kochfeld aus steuern.
- ✓ Nutzen Sie zur Steuerung des Lüfters die intuitiv zu bedienende Home Connect App oder die Sprachsteuerung mit gängigen Sprachassistenten.
- ✓ LED-Spots für optimale Beleuchtung beim Kochen.
- ✓ Minimale Betriebslautstärke: Angenehm leise im Betrieb (56 db(A)).

Ausstattung

Technische Daten

Approbationszertifikate : CE, VDE
 Länge Netzkabel (cm) : 130
 Nischenmaße (H x B x T) (mm) : 299mm x 888mm x 487mm
 Mindestabstand zur Kochstelle Elektro : 650
 Mindestabstand zur Kochstelle Gas : 650
 Nettogewicht (kg) : 20.266
 Steuerung : elektronisch
 Regelung der Leistungsstufen : 3-stufig + 2 Intensiv
 Max. Gebläseleistung-Abluftbetrieb (m³/h) : 459
 Gebläseleistung bei Intensivstufe-Umluftbetrieb : 565
 Max. Gebläseleistung-Umluftbetrieb (m³/h) : 422
 Gebläseleistung bei Intensivstufe-Abluftbetrieb (m³/h) : 798
 Anzahl der Lampen (Stck) : 4
 Schalleistung (dB(A) re 1 pW) : 56
 Durchmesser des Abluftstutzens (mm) : 150
 Material des Fettfilters : Edelstahl waschbar
 EAN-Nummer : 4242003834015
 Anschlusswert (W) : 160
 Spannung (V) : 220-240
 Frequenz (Hz) : 50; 60
 Steckerart : Schuko-/Gardy.m.Erdung
 Art der Installation : Insel

Sonderzubehör

LZ20JCD50 CleanAir Umluftmodul regenerierbar
 LZ20JCC50 CleanAir Umluftmodul
 LZ00XXP00 CleanAir Aktivkohlefilter regenerierbar



4 242003 834015

iQ500

LR97CAQ50 Edelstahl

Deckenlüftung

90 cm

Ausstattung

Betriebsart und Leistung

- Wahlweise Abluft- oder Umluftbetrieb
- Für Umluftbetrieb wird ein CleanAir-Umluftmodul (Sonderzubehör) benötigt
- Abluftleistung nach DIN/EN 61591 max. Normalbetrieb 458 m³/h
Intensivstufe 798 m³/h
- Energiesparender Betrieb durch effiziente BLDC-Technologie
- Doppelflutiges Hochleistungsgebläse
- Geräusch min./max. Normalstufe: 41/56 dB*

Komfort

- Metallfettfilter, spülmaschineneeignet
- Sättigungsanzeige für Metall- und Aktivkohlefilter
- cookConnect System. Kochfeldbasierte Haubensteuerung
- (mit passendem Kochfeld)
- HomeConnect-fähig über WLAN für die Vernetzung von Hausgeräten und eine Bedienung per Smartphone oder Tablet (nur in Ländern, in denen Home Connect Service verfügbar ist)
- Die Home Connect Funktionalität lässt sich durch die Einbindung zahlreicher Anwendungen externer Kooperationspartner (Partnering) beliebig erweitern
- Sprachsteuerung über gängige Sprachassistenten möglich (nur in Ländern, in denen der Service verfügbar ist)
- Randabsaugung
- Intervall-Funktion: über Home Connect verfügbar
- Silence-Funktion: über Home Connect verfügbar
- Elektronische Steuerung über Fernbedienung
- Infrarot-Fernbedienung
- 3 Leistungsstufen und 2 Intensivstufen
- Intensivstufe mit automatischer Rückstellung
- Automatischer Gebläsenachlauf 10 Minuten

Design

- Filterabdeckung aus Edelstahl
- Arbeitsplatzbeleuchtung mit 4 x 3W LED-Modul
- Dimm-Funktion
- softLight
- Beleuchtungsstärke: 659 lux

Umwelt und Sicherheit

- Energie-Effizienzklasse: A*
- Durchschnittlicher Energieverbrauch: 35.3 kWh/Jahr*
- Lüfter-Effizienzklasse: A*
- Beleuchtungs-Effizienzklasse: A*
- Fettfilter-Effizienzklasse: E*

Technische Informationen

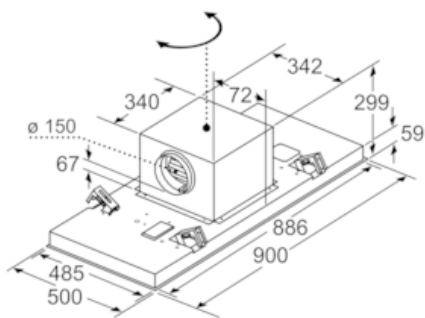
- Für Deckenmontage über Kochinseln
- Anschlusswert: 160 W
- Drehbarer Lüfter, Luftaustritt aus allen vier Seiten möglich
- Gerätemasse (BxT): 900 x 500 mm
- Einbaumasse (HxBxT): 299 x 888 x 487 mm
- Abluftstutzen ø 150 mm
- Geräuschwerte nach EN 60704-3 und EN 60704-2-13 bei Abluftbetrieb
- max. Normalstufe: 56 dB(A) re 1 pW (43 dB(A) re 20 µPa Schalldruck)
- Intensivstufe: 68 dB(A) re 1 pW (55 dB(A) re 20 µPa Schalldruck)
- Geräuschwerte bei Umluftbetrieb:

- max. Normalstufe: 63 dB(A) re 1 pW (50 dB(A) re 20 µPa Schalldruck)
 - Intensivstufe: 69 dB(A) re 1 pW (56 dB(A) re 20 µPa Schalldruck)
- *Gemäss EU-Regulierung Nr. 65/2014

iQ500
LR97CAQ50 Edelstahl
Deckenlüftung
90 cm

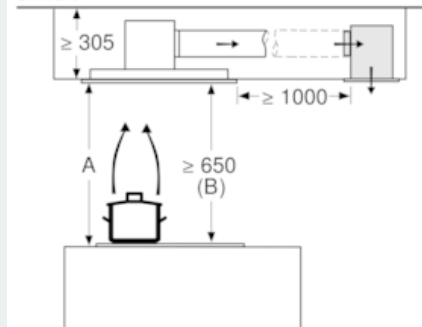
Maßzeichnungen

Lüfterauslass kann in alle vier Richtungen gedreht werden



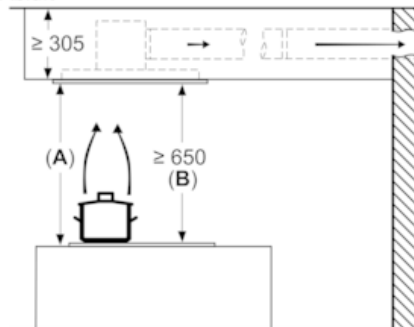
Masse in mm

Masse in mm
Umluft

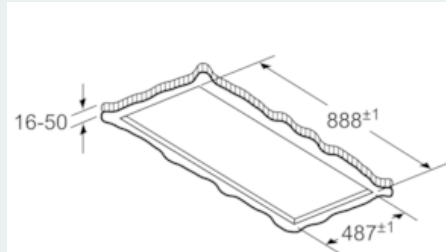


A: Optimale Performance 700-1500
B: Ab Oberkante Topfträger

Masse in mm
Abluft



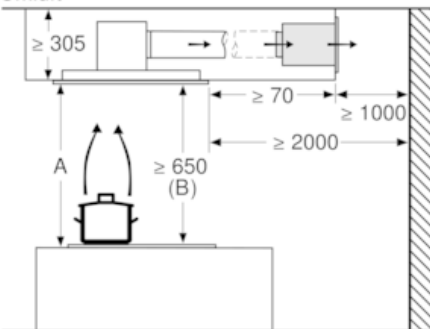
A: Optimale Performance 700-1500
B: Ab Oberkante Topfträger



Nicht direkt in die Gipskartonplatte oder ähnliche Leichtbaustoffe der abgehängten Decke montieren. Geeignetes Untergerüst erforderlich, das fest in der Betondecke fixiert ist.

Masse in mm

Masse in mm
Umluft



A: Optimale Performance 700-1500
B: Ab Oberkante Topfträger