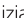


In caso di problemi di funzionamento

Consultate dapprima i punti seguenti se il diffusore non funziona correttamente. Fate controllare il diffusore da un tecnico qualificato se il problema persiste.

1. Problema: il diffusore si spegne automaticamente.
Se la capacità rimanente della batteria ha raggiunto un livello molto basso, il diffusore si spegne per proteggere la batteria. Caricate la batteria e riaccendete quindi il diffusore.
2. Problema: la musica della scheda micro-SD o dello stick USB non viene letta.
Accertatevi che la scheda micro-SD e lo stick USB siano in ottime condizioni, e che i file audio siano registrati nel formato MP3/WMA/WAV/APE/FLAC.
3. Problema: il diffusore è bloccato e i tasti non funzionano più.
Il diffusore si è probabilmente bloccato a causa di un'utilizzazione sbagliata. Mantenete premuto il tasto  per 8 secondi per reiniziare il software del diffusore.

Specifiche tecniche

| | |
|--------------------------------------|--|
| Modello: | BLT-53 (P20)/art. 1017578 |
| Versione Bluetooth: | V5.0 |
| Alimentazione: | Batteria al litio-ione 18650 (3.7V, 2000mAh) |
| Tempo di ricarica: | ca. 4 ore (secondo il caricatore usato) |
| Autonomia: | ca. 8 ore (con un volume medio) |
| Potenza di uscita: | 5W |
| Ingresso: | DC 5V, 1 A max. |
| Risposta in frequenza: | 100Hz–10kHz |
| Portata della connessione Bluetooth: | 10m max. |
| Impedenza: | 4Ω |
| Categoria IP: | IPX4 |
| Dimensioni: | 11.3cm di altezza, 9.3cm Ø |
| Peso: | 413 g |

Con riserva di errori e di modifiche tecniche.



Trattamento del dispositivo elettrico o elettronico a fine vita (applicabile in tutti i paesi dell'Unione Europea e in quelli con sistema di raccolta differenziata)

Questo simbolo sul prodotto o sulla confezione indica che il prodotto non deve essere considerato come un normale rifiuto domestico, ma deve invece essere consegnato ad un punto di raccolta appropriato per il riciclo di apparecchi elettrici ed elettronici. Assicurandovi che questo prodotto sia smaltito correttamente, voi contribuirete a prevenire potenziali conseguenze negative per l'ambiente e per la salute che potrebbero altrimenti essere causate dal suo smaltimento inadeguato. Il riciclaggio dei materiali aiuta a conservare le risorse naturali. Per informazioni più dettagliate circa il riciclaggio di questo prodotto, potete contattare l'ufficio comunale, il servizio locale di smaltimento rifiuti oppure il negozio dove l'avete acquistato.

Intertronic

BLT-53 (art. 1017578)

Diffusore Bluetooth

Istruzioni per l'uso

Indicazioni importanti

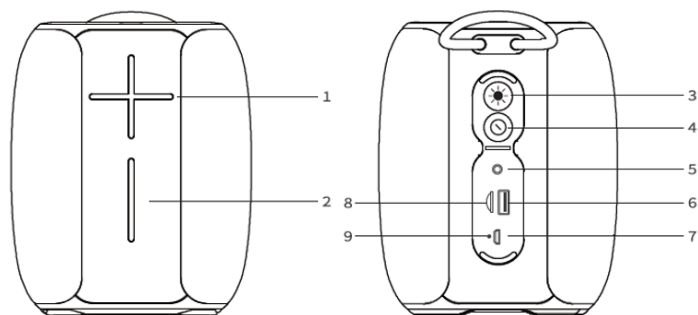
Leggete con cura le istruzioni per l'uso prima di usare il diffusore per la prima volta. Conservate il manuale in un posto sicuro per consultazioni future. Se cedete il diffusore ad un'altra persona, aggiungete anche le istruzioni per l'uso.

- Qualora il diffusore venga usato per uno scopo diverso da quello previsto, venga incorrettamente adoperato o riparato da personale non qualificato, si declina ogni responsabilità nel caso di eventuali danni.
- Il diffusore non è un giocattolo da bambini. Collocatelo dunque al di fuori della portata dei bambini.
- Non esponete il diffusore a polvere e a temperature molto alte o basse.
- Non collocate il diffusore vicino ai radiatori e vicino ad altre fonti di calore.
- Non esponete il diffusore alla luce solare diretta.
- Non collocate il diffusore vicino al fuoco aperto (per esempio vicino ad una candela).
- Lasciate sempre abbastanza spazio libero attorno al diffusore.
- Non coprite mai il diffusore durante il funzionamento.
- Collocate il diffusore su una superficie piana e stabile.
- Evitate di far cadere il diffusore, e non esponetelo a forti urti.
- Il diffusore resiste agli spruzzi d'acqua secondo IPX4. Affinché questo sia il caso, la copertura che protegge le prese di raccordo deve essere chiusa correttamente.
- Non provate mai a smontare il diffusore e a ripararlo voi stessi. Per ogni problema di funzionamento, indirizzatevi soltanto ad un tecnico qualificato.
- Pulite il diffusore soltanto con un panno soffice e asciutto.
- Data l'odierna varietà dei materiali di rivestimento per mobili non è da escludere che, a contatto con il diffusore, si creino delle tracce sgradevoli. Il fabbricante non può essere ritenuto responsabile per eventuali danni, macchie ecc. sulla superficie dei mobili.

Contenuto dell'imballaggio

- Diffusore Bluetooth BLT-53
- Cavo di ricarica (micro-USB – USB A)

Descrizione degli elementi



1 Tasto +

Premere brevemente per aumentare il volume.
Premere lungamente per passare al brano seguente.

2 Tasto -

Premere brevemente per diminuire il volume.
Premere lungamente per passare al brano precedente.

3 Tasto di luce ✨

Premere per scegliere un altro effetto luminoso.
Premere due volte brevemente per scegliere un altro modo d'operazione.
Premere tre volte brevemente per terminare e poi ripristinare la connessione tra due BLT-53.
Premere lungamente per terminare la connessione Bluetooth con lo smartphone.

4 Tasto ⏻

Premere lungamente: accendere e spegnere il diffusore.
Premere brevemente: lettura/pausa, rispondere ad una chiamata e riagganciare.
Premere due volte brevemente: ripetere l'ultimo numero selezionato.
Mantenere premuto 2 secondi: rifiutare una chiamata.

5 Ingresso AUX

6 Presa USB per uno stick USB

7 Presa micro-USB per il cavo di ricarica

8 Alloggiamento per una scheda di memoria micro-SD

9 Spia LED

Caricare la batteria prima dell'uso

1. Il diffusore è alimentato da una batteria al litio-ione integrata. Usate il cavo di ricarica USB fornito per caricare la batteria. Collegare la spina micro-USB alla presa di ricarica che si trova sotto la copertura di gomma sul retro del diffusore. Collegare la spina USB-A ad una fonte d'alimentazione USB con la tensione di uscita di 5V DC.
2. La spia LED (9) è illuminata in rosso durante la ricarica. La spia LED si spegne quando la batteria è completamente carica.
3. Secondo il caricatore usato, la ricarica dura approssimativamente 4 ore.
4. Quando la batteria è completamente carica, il diffusore funziona per un periodo di 8 ore circa (con un volume medio).

Accensione e spegnimento

1. Mantenete premuto il tasto ⏻ per accendere il diffusore. Il diffusore si regola automaticamente sulla modalità «Bluetooth» al momento di accenderlo.
2. Premete di nuovo lungamente il tasto ⏻ per spegnere il diffusore.
3. Il diffusore emette un segnale sonoro al momento di accenderlo e di spegnerlo.

Eeguire la connessione Bluetooth

1. Dopo aver acceso il diffusore, questo è in modalità di accoppiamento e la spia LED (9) lampeggia rapidamente in bianco (approssimativamente una volta in mezzo secondo).
2. Attivate la funzione Bluetooth sul vostro smartphone e cominciate la ricerca delle periferiche.
3. Il nome di accoppiamento del diffusore è «ITR BLT-53».
4. La spia LED è costantemente illuminata in bianco quando la connessione è eseguita.
5. Potete adesso ascoltare la musica che è registrata sul vostro smartphone tramite il diffusore.
6. Il diffusore si accoppia automaticamente con l'ultimo smartphone collegato la prossima volta.
7. Mantenete premuto il tasto di luce ✨ per terminare la connessione Bluetooth corrente.

Ascoltare la musica

1. Cominciate la lettura di musica sul vostro smartphone.
2. Premete il tasto ⏻ per interrompere la lettura temporaneamente e per continuarla.
3. Premete brevemente i tasti «+» e «-» per aumentare o diminuire il volume.
4. Mantenete premuto i tasti «+» e «-» per passare al brano seguente o precedente.
5. Durante la riproduzione di musica, la spia LED (9) lampeggia lentamente in bianco (approssimativamente una volta in 1.5 secondo).

Telefonare

1. Premete una volta il tasto ⏻ per rispondere ad una chiamata e per terminare la conversazione.
2. Premete due volte di seguito il tasto ⏻ per ripetere l'ultimo numero selezionato.
3. Mantenete premuto il tasto ⏻ 2 secondi per rifiutare una chiamata.

TWS (True Wireless Stereo)

Potete accoppiare due BLT-53 e ascoltare la musica in stereo. Questa funzione è soltanto possibile quando il diffusore è in modalità Bluetooth.

1. Accendete entrambi i diffusori. I diffusori si accoppiano automaticamente tra di loro.
2. Effettuate la connessione con «ITR BLT-53» sul vostro smartphone.
3. Cominciate la riproduzione di musica sul vostro smartphone. Il suono fuoriesce da entrambi i diffusori.

4. Le funzioni di lettura sono effettuate su entrambi i diffusori. Se premete per esempio il tasto «+» su un diffusore, il volume dell'altro aumenta allo stesso tempo.
5. Premete tre volte di seguito il tasto di luce ✨ per terminare la connessione tra i diffusori. La connessione è ripristinata premendo di nuovo tre volte il tasto di luce.

Letture di una scheda micro-SD

1. Inserite una scheda micro-SD nell'alloggiamento sotto la copertura di gomma.
2. Il diffusore si commuta automaticamente sulla modalità SD card. Potete anche scegliere questo modo d'operazione manualmente premendo il tasto di luce due volte in successione rapida.

Letture di uno stick USB

1. Collegare uno stick USB alla presa USB-A sotto la copertura di gomma.
2. Il diffusore si commuta automaticamente sulla modalità USB. Potete anche scegliere questo modo d'operazione manualmente premendo il tasto di luce due volte in successione rapida.

Nota:

Il diffusore supporta delle schede micro-SD e degli stick USB fino a 32 GB, e dei file audio nel formato MP3, WMA, WAV, APE o FLAC.

Ingresso AUX

1. Potete collegare un apparecchio audio esterno alla presa «AUX» che si trova sotto la copertura di gomma sul retro del diffusore. Per fare ciò avete bisogno di un cavo audio con spina jack di 3.5 mm (non compreso nell'imballaggio).
2. Il diffusore si commuta automaticamente sulla modalità AUX al momento di collegare il cavo. Potete anche scegliere questo modo d'operazione manualmente premendo il tasto di luce due volte in successione rapida.
3. Cominciate la lettura di musica sull'apparecchio audio. Regolate il volume sul diffusore o sull'apparecchio audio. Effettuate le funzioni di lettura sull'apparecchio audio.

Effetti luminosi LED

Gli altoparlanti sono illuminati da una luce LED di colore. Premete ripetutamente il tasto di luce per scegliere tra 7 modi luminosi.