

Bedienungsanleitung Kat. Nr. 60.3534.51



Funk-Wanduhr

Vielen Dank, dass Sie sich für dieses Gerät aus dem Hause TFA entschieden haben.

- 1. Bevor Sie mit dem Gerät arbeiten
- Lesen Sie sich bitte die Bedienungsanleitung genau durch.
- So werden Sie mit Ihrem neuen Gerät vertraut, lernen alle Funktionen und Bestandteile kennen...

- 2. Lieferumfang
- Funk-Wanduhr
- Bedienungsanleitung

- 3. Einsatzbereich und alle Vorteile Ihres neuen Gerätes auf einen Blick
- Rahmen aus kupferfarbenem Metall
- Leises „Sweep“-Uhrwerk
- Höchste Genauigkeit

- 4. Zu Ihrer Sicherheit
- Das Produkt ist ausschließlich für den oben beschriebenen Einsatzbereich geeignet.
- Das eigenmächtige Reparieren, Umbauen oder Verändern des Gerätes ist nicht gestattet.

Vorsicht! Verletzungsgefahr:

- Bewahren Sie die Batterie und das Gerät außerhalb der Reichweite von Kindern auf.
- Batterien enthalten gesundheitsschädliche Säuren und können bei Verschlucken lebensgefährlich sein.

- Wichtige Hinweise zur Produktsicherheit
- Setzen Sie das Gerät keinen extremen Temperaturen, Vibrationen und Erschütterungen aus.

- 5. Bestandteile
Tasten
A: MSET Taste B: RESET Taste
C: REC Taste
Gehäuse
D: Wandaufhängung E: Batteriefach

- 6. Inbetriebnahme
- Legen Sie eine neue Batterie 1,5 V AA ein, +/- Pol wie abgebildet.
- Das Gerät ist jetzt betriebsbereit.

- 6.1 Empfang der Funkzeit DCF
- Die Zeiger stellen sich auf 12 h und die Uhr versucht nun, das Funksignal 4 - 16 Minuten lang zu empfangen.

Hinweis zum Empfang der Funkzeit: Die Zeitübertragung erfolgt von einer Cäsium Atom-Funkuhr, die von der Physikalisch Technische Bundesanstalt in Braunschweig betrieben wird.

Bedienungsanleitung Kat. Nr. 60.3534.51



Im Normalfall sollten innerhalb des Radius von 1.500 km ausgehend von Frankfurt bei der Übertragung keine Probleme auftreten.

- Bitte beachten Sie folgende Hinweise:
- Es wird empfohlen, einen Abstand von mindestens 1,5 - 2 Metern zu eventuell störenden Geräten wie Computerbildschirmen und Fernsehgeräten einzuhalten.

- 6.2 Manuelle Einstellung der Uhrzeit
- Falls die Funkuhr kein DCF-Signal empfangen kann (z.B. wegen Störungen, Übertragungsdistanz, etc.), kann die Zeit manuell eingestellt werden.

- 6.3 RESET Taste
- Drücken Sie die RESET Taste mit einem spitzen Gegenstand, wenn die Funkuhr nicht einwandfrei funktioniert.

- 7. Pflege und Wartung
- Reinigen Sie das Gerät mit einem weichen, leicht feuchten Tuch. Keine Scheuer- oder Lösungsmittel verwenden!

- 8. Fehlerbeseitigung
Problem Lösung
Keine Zeigerbewegung -> Batterie polrichtig einlegen / Batterie wechseln

- Kein DCF Empfang -> REC Taste für 3 Sekunden drücken / Standort wechseln (Störfaktoren) / Empfangsversuch in der Nacht abwarten / Uhrzeit manuell einstellen

Wenn Ihr Gerät trotz dieser Maßnahmen immer noch nicht funktioniert, wenden Sie sich an den Händler, bei dem Sie das Produkt gekauft haben.

- 9. Entsorgung
Dieses Produkt wurde unter Verwendung hochwertiger Materialien und Bestandteile hergestellt, die recycelt und wiederverwendet werden können.

Batterien und Akkus dürfen keinesfalls in den Hausmüll! Als Verbraucher sind Sie gesetzlich verpflichtet, gebrauchte Batterien und Akkus zur umweltgerechten Entsorgung beim Handel oder entsprechenden Sammelstellen gemäß nationaler oder lokaler Bestimmungen abzugeben.

Die Bezeichnungen für enthaltene Schwermetalle sind: Cd=Cadmium, Hg=Quecksilber, Pb=Blei

Dieses Gerät ist entsprechend der EU-Richtlinie über die Entsorgung von Elektro- und Elektronik-Altgeräten (WEEE) gekennzeichnet.

Dieses Produkt darf nicht mit dem Hausmüll entsorgt werden. Der Nutzer ist verpflichtet, das Altgerät zur umweltgerechten Entsorgung bei einer ausgewiesenen Annahmestelle für die Entsorgung von Elektro- und Elektronikgeräten abzugeben.

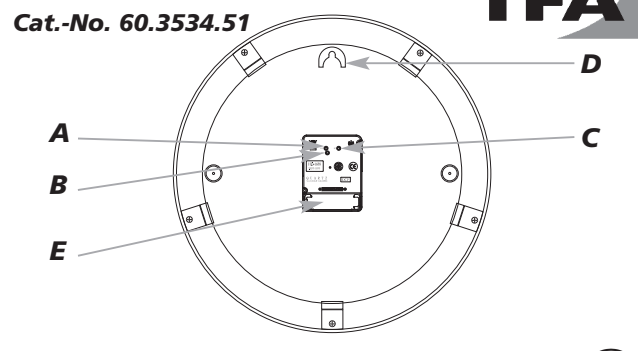
Table with 2 columns: Parameter and Value. Spannungsversorgung: 1 x 1,5V AA Batterie (nicht inklusive); Gehäusemaße: Ø 300 x 45 mm; Gewicht: 887 g (nur das Gerät)

Diese Anleitung oder Auszüge daraus dürfen nur mit Zustimmung von TFA Dostmann veröffentlicht werden. Die technischen Daten entsprechen dem Stand bei Drucklegung und können ohne vorherige Benachrichtigung geändert werden.

EU-KONFORMITÄTSERKLÄRUNG
Hiermit erklärt TFA Dostmann, dass der Funkanlagentyp 60.3534.51 der Richtlinie 2014/53/EU entspricht. Der vollständige Text der EU-Konformitätserklärung ist unter der folgenden Internetadresse verfügbar: www.tfa-dostmann.de

TFA Dostmann GmbH & Co.KG, Zum Ottersberg 12, D-97877 Wertheim, Deutschland

Instruction Manual Cat.-No. 60.3534.51



Radio-controlled wall clock

Thank you for choosing this instrument from TFA.

- 1. Before you start using it
- Please make sure to read the instruction manual carefully.
- This information will help you to familiarise yourself with your new device, to learn all of its functions and parts, to find out important details about its first use, how to operate it, and get advice in the event of faults.

- 2. Delivery contents
- Radio-controlled wall clock
- Instruction manual

- 3. Field of operation and the benefits of your new instrument at a glance
- Frame made of copper-coloured metal
- Silent "Sweep" movement

- 4. For your safety
- This product is exclusively intended for the field of application described above. It should only be used as described in your instruction manual.

Caution! Risk of injury:

- Keep this instrument and its battery out of the reach of children.
- Batteries contain harmful acids and may be hazardous if swallowed.
- Batteries must not be thrown into a fire, short-circuited, taken apart or recharged.

Important information on product safety!
- Do not place the instrument near extreme temperatures, vibration or shock.
- Protect it from moisture.

- 5. Elements
Buttons
A: MSET button B: RESET button
C: REC button
Housing
D: Wall mounting hole E: Battery compartment

- 6. Getting started
- Insert one new battery AA size 1.5 V with the polarity as indicated.
- Your clock is now ready to use.

- 6.1 Reception of the DCF frequency signal
- After the initial setup, the hands move to 12 o'clock and will try to receive the radio signal for 4-16 minutes.

Note for radio-controlled time DCF
The time base for the radio-controlled time is a caesium atomic clock operated by the Physikalisch Technische Bundesanstalt Braunschweig. It has a time deviation of less than one second in one million years.

Instruction Manual Cat.-No. 60.3534.51



- Please take note of the following:
- The recommended distance from any interfering sources like computer monitors or TV sets is a minimum of 1.5 - 2 metres.
- Within ferro-concrete rooms (basements, superstructures), the received signal is naturally weakened.

- 6.2 Manual setting of the clock
- In case the clock cannot detect the DCF-signal (for example due to disturbances, transmitting distance, etc.) the time can be set manually.
- Press and hold MSET button for three seconds.

- 6.3 RESET button
- Use a pin to press the RESET button if the device does not work properly.

- 7. Care and maintenance
- Clean your instrument with a soft damp cloth. Do not use solvents or scouring agents.
- Remove the battery if you do not use the product for a long period of time.

Table with 2 columns: Problems and Solution. Clock's hands do not move -> Ensure that the battery polarity is correct / Change the battery; No DCF reception -> Press the REC button for 3 seconds / Change location (interference!) / Wait for the reception attempt during the night; Incorrect indication -> Press the RESET button with a pin / Change the battery

If your device fails to work despite these measures contact the supplier from whom you purchased it.

Waste disposal
This product has been manufactured using high-grade materials and components which can be recycled and reused.

Never dispose of empty batteries and rechargeable batteries in household waste. As a consumer, you are legally required to take them to your retail store or to an appropriate collection site depending on national or local regulations in order to protect the environment.

The symbols for the heavy metals contained are: Cd=cadmium, Hg=mercury, Pb=lead
This instrument is labelled in accordance with the EU Waste Electrical and Electronic Equipment Directive (WEEE). Please do not dispose of this instrument in household waste.

Table with 2 columns: Parameter and Value. Power consumption: 1 x 1,5V AA battery (not included); Housing dimension: Ø 300 x 45 mm; Weight: 887 g (instrument only)

No part of this manual may be reproduced without written consent of TFA Dostmann. The technical data are correct at the time of going to print and may change without prior notice.

EU declaration of conformity
Hereby, TFA Dostmann declares that the radio equipment type 60.3534.51 is in compliance with Directive 2014/53/EU.

TFA Dostmann GmbH & Co.KG, Zum Ottersberg 12, D-97877 Wertheim, Germany



Mode d'emploi Réf. 60.3534.51



Horloge murale radio-pilotée

Nous vous remercions d'avoir choisi l'appareil de la Société TFA.

- 1. Avant d'utiliser votre appareil
- Veuillez lire attentivement le mode d'emploi.
- Pour vous familiariser avec votre nouvel appareil, découvrez les fonctions et les composants, notez les détails importants relatifs à la mise en service et lisez quelques conseils en cas de dysfonctionnement.

- 2. Contenu de la livraison
- Horloge murale radio-pilotée
- Mode d'emploi

- 3. Aperçu du domaine d'utilisation et de tous les avantages de votre nouvel appareil
- Cadre en métal cuivré
- Silent "Sweep" movement
- Haute précision

- 4. Pour votre sécurité
- L'appareil est destiné uniquement à l'utilisation décrite ci-dessus. Ne l'utilisez jamais à d'autres fins que celles décrites dans le présent mode d'emploi.

Attention! Danger de blessure:

- Gardez l'appareil et la pile hors de la portée des enfants.
- Les piles contiennent des acides nocifs pour la santé et peuvent être mortelles dans le cas d'une ingestion.

Conseils importants de sécurité du produit!
- Évitez d'exposer l'appareil à des températures extrêmes, à des vibrations ou à des chocs.

- 5. Composants
Touche
A: Touche MSET B: Touche RESET
C: Touche REC
Boîtier
D: Œillet de suspension E: Compartiment à pile

- 6. Mise en service
- Insérez une nouvelle pile 1,5 V AA, polarité +/- comme illustrée
- Votre instrument est maintenant prêt à fonctionner.

- 6.1 Réception du signal DCF
- Après la première mise en service l'horloge s'ajuste à 12 h et tente de capter le signal radio pendant 4-16 minutes.

Remarque pour la réception de l'heure radio DCF: La transmission de l'heure radio s'effectue via une horloge atomique au césium, exploitée par la Physikalisch Technische Bundesanstalt de Braunschweig (Institut Fédéral Physico-Technique de Braunschweig).



Mode d'emploi Réf. 60.3534.51



En règle générale, dans un rayon de 1500 km autour de Francfort, aucun problème de transmission ne devrait apparaître.

- Nous vous prions de respecter les consignes suivantes:
- Nous vous recommandons de ménager une distance de 1,5 à 2 m entre l'appareil et d'éventuelles sources de signaux parasites, comme les écrans d'ordinateur et les postes de télévision.

- 6.2 Réglage manuel de l'heure
- Si votre horloge radio-pilotée ne peut pas recevoir le signal DCF (p. ex. en raison de la présence de perturbations, d'une distance de transmission excessive etc.), vous pouvez procéder à un paramétrage manuel.

- 6.3 Touche RESET
- Appuyez sur la touche RESET avec un objet pointu si l'horloge ne fonctionne pas correctement.

- 7. Entretien et maintenance
- Pour le nettoyage de l'appareil, utilisez un chiffon doux et humide. N'utilisez aucun agent solvant abrasif!
- Entretien de la pile, si vous n'utilisez pas votre horloge pendant une durée prolongée.

Table with 2 columns: Problème and Solution. Aucun mouvement des aiguilles -> Contrôlez la bonne polarité de la pile / Changez la pile; Aucune réception de DCF -> Appuyez sur la touche REC pendant 3 secondes / Changez de lieu (perturbation) / Attendez la réception du signal de nuit / Réajustez l'heure manuellement; Affichage incorrecte -> Appuyez sur la touche RESET avec un objet pointu / Changez la pile

Si votre appareil ne fonctionne toujours pas malgré ces mesures, adressez-vous à votre vendeur.

- 9. Traitement des déchets
Ce produit a été fabriqué avec des matériaux de haute qualité qui peuvent être recyclés et réutilisés.

Les piles usagées ne doivent pas être jetées dans les débris ménagers. En tant qu'utilisateur, vous avez l'obligation légale de rapporter les piles et piles rechargeables usagées à votre revendeur ou de les déposer dans une déchetterie proche de votre domicile conformément à la réglementation nationale et locale.

Cet appareil est conforme aux normes de l'UE relatives au traitement des déchets électriques et électroniques (WEEE).

L'appareil usagé ne doit pas être jeté dans les ordures ménagères. L'utilisateur s'engage, pour le respect de l'environnement, à déposer l'appareil usagé dans un centre de traitement agréé pour les déchets électriques et électroniques.

Table with 2 columns: Caractéristique and Valeur. Alimentation: Pile 1 x 1,5 V AA (non incluse); Mesure de boîtier: Ø 300 x 45 mm; Poids: 887 g (appareil seulement)

La reproduction, même partielle du présent mode d'emploi est strictement interdite sans accord explicite de TFA Dostmann. Les spécifications techniques de ce produit ont été actualisées au moment de l'impression et peuvent être modifiées, sans avis préalable.

Déclaration UE de conformité
Le soussigné, TFA Dostmann, déclare que l'équipement radioélectrique du type 60.3534.51 est conforme à la directive 2014/53/UE. Le texte complet de la déclaration UE de conformité est disponible à l'adresse internet suivante: www.tfa-dostmann.de

TFA Dostmann GmbH & Co.KG, Zum Ottersberg 12, D-97877 Wertheim, Allemagne



