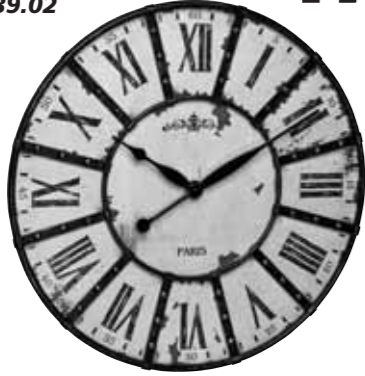


## Bedienungsanleitung Kat. Nr. 60.3039.02

# TFA



### VINTAGE - Wanduhr

Vielen Dank, dass Sie sich für dieses Gerät aus dem Hause TFA entschieden haben.

#### 1. Bevor Sie mit dem Gerät arbeiten

- Lesen Sie sich bitte die Bedienungsanleitung genau durch. So werden Sie mit Ihrem neuen Gerät vertraut, lernen alle Funktionen und Bestandteile kennen, erfahren wichtige Details für die Inbetriebnahme und den Umgang mit dem Gerät und erhalten Tipps für den Störfall.
- Durch die Beachtung der Bedienungsanleitung vermeiden Sie auch Beschädigungen des Gerätes und die Gefährdung Ihrer gesetzlichen Mängelrechte durch Fehlgebrauch. Für Schäden, die aus Nichtbeachtung dieser Bedienungsanleitung verursacht werden, übernehmen wir keine Haftung.
- Beachten Sie besonders die Sicherheitshinweise!
- Bewahren Sie diese Bedienungsanleitung gut auf!

#### 2. Lieferumfang

- Wanduhr
- Bedienungsanleitung

#### 3. Einsatzbereich und alle Vorteile Ihres neuen Gerätes auf einen Blick

- Römisches Zifferblatt
- Im Vintage-Look
- Metallrahmen
- Ideal für zuhause und als Geschenk

#### 4. Zu Ihrer Sicherheit

- Das Produkt ist ausschließlich für den oben beschriebenen Einsatzbereich geeignet. Verwenden Sie das Produkt nicht anders, als in dieser Anleitung beschrieben wird.
- Das eigenmächtige Reparieren, Umbauen oder Verändern des Gerätes ist nicht gestattet.



**Vorsicht!**  
**Verletzungsgefahr:**

- Bewahren Sie die Batterie und das Gerät außerhalb der Reichweite von Kindern auf.
- Batterien enthalten gesundheitsschädliche Säuren und können bei Verschlucken lebensgefährlich sein. Wurde eine Batterie verschluckt, kann dies innerhalb von 2 Stunden zu schweren inneren Verätzungen und zum Tode führen. Wenn Sie vermuten, eine Batterie könnte verschluckt oder anderweitig in den Körper gelangt sein, nehmen Sie sofort medizinische Hilfe in Anspruch.
- Batterien nicht ins Feuer werfen, kurzschließen, auseinandernehmen oder aufladen. Explosionsgefahr!
- Um ein Auslaufen der Batterien zu vermeiden, sollten schwache Batterien möglichst schnell ausgetauscht werden.
- Beim Hantieren mit ausgelaufenen Batterien chemikalienbeständige Schutzhandschuhe und Schutzbrille tragen!



#### **Wichtige Hinweise zur Produktsicherheit!**

- Setzen Sie das Gerät nicht extremen Temperaturen, Vibrationen und Erschütterungen aus.
- Vor Feuchtigkeit schützen!

## Bedienungsanleitung Kat. Nr. 60.3039.02

# TFA

### 5. Bestandteile Rückseite

**A:** Einstellrad **B:** Batteriefach

### 6. Bedienung

- Legen Sie eine neue Batterie 1,5 V AA in das Batteriefach ein, +/- Pol wie abgebildet. Das Gerät ist jetzt betriebsbereit.

#### 6.1 Einstellen der Uhrzeit

- Stellen Sie mit dem Einstellrad die aktuelle Zeit ein.

### 7. Pflege und Wartung

- Reinigen Sie das Gerät mit einem weichen, leicht feuchten Tuch. Keine Scheuer- oder Lösungsmittel verwenden!
- Entfernen Sie die Batterie, wenn Sie das Gerät längere Zeit nicht verwenden.
- Bewahren Sie Ihr Gerät an einem trockenen Platz auf.

### 8. Fehlerbeseitigung

Problem	Lösung
Keine Zeigerbewegung	→ Uhr in eine aufrechte Position bringen → Batterie polrichtig einlegen → Batterie wechseln
Unkorrekte Zeigerbewegung	→ Batterie wechseln

Wenn Ihr Gerät trotz dieser Maßnahmen immer noch nicht funktioniert, wenden Sie sich an den Händler, bei dem Sie das Produkt gekauft haben.

### 9. Entsorgung

Dieses Produkt wurde unter Verwendung hochwertiger Materialien und Bestandteile hergestellt, die recycelt und wiederverwendet werden können.



Batterien und Akkus dürfen keinesfalls in den Hausmüll! Als Verbraucher sind Sie gesetzlich verpflichtet, gebrauchte Batterien und Akkus zur umweltgerechten Entsorgung beim Handel oder entsprechenden Sammelstellen gemäß nationalen oder lokalen Bestimmungen abzugeben.

Die Bezeichnungen für enthaltene Schwermetalle sind: Cd=Cadmium, Hg=Quecksilber, Pb=Blei



Dieses Gerät ist entsprechend der EU-Richtlinie über die Entsorgung von Elektro- und Elektronik-Altgeräten (WEEE) gekennzeichnet.

Dieses Produkt darf nicht mit dem Hausmüll entsorgt werden. Der Nutzer ist verpflichtet, das Altgerät zur umweltgerechten Entsorgung bei einer ausgewiesenen Annahmestelle für die Entsorgung von Elektro- und Elektronikgeräten abzugeben.

### 9. Technische Daten

Spannungsversorgung:	1 x 1,5V AA Batterie (nicht inklusive) Verwenden Sie Alkaline Batterien.
Gehäusemaße:	Ø 570 x 45 mm
Gewicht:	2150 g (nur das Gerät)

TFA Dostmann GmbH & Co.KG  
Zum Ottersberg 12, D-97877 Wertheim, Deutschland

Diese Anleitung oder Auszüge daraus dürfen nur mit Zustimmung von TFA Dostmann veröffentlicht werden. Die technischen Daten entsprechen dem Stand bei Drucklegung und können ohne vorherige Benachrichtigung geändert werden.

Die neuesten technischen Daten und Informationen zu Ihrem Produkt finden Sie auf unserer Homepage unter Eingabe der Artikel-Nummer in das Suchfeld.

[www.tfa-dostmann.de](http://www.tfa-dostmann.de)

01/21

## Instruction manual Cat.-No. 60.3039.02

# TFA



### Instruction manuals

[www.tfa-dostmann.de/en/service/downloads/instruction-manuals](http://www.tfa-dostmann.de/en/service/downloads/instruction-manuals)

### VINTAGE - Wall clock

Thank you for choosing this instrument from TFA.

#### 1. Before you use this product

- Please make sure you read the instruction manual carefully. This information will help you to familiarise yourself with your new device, to learn all of its functions and parts, to find out important details about its first use and how to operate it, and to get advice in the event of faults.
- Following and respecting the instructions in your manual will prevent damage to your instrument and loss of your statutory rights arising from defects due to incorrect use.
- We shall not be liable for any damage occurring as a result of non following of these instructions.
- Please take particular note of the safety advice!
- Please keep this instruction manual safe for future reference.

#### 2. Delivery contents

- Wall clock
- Instruction manual

#### 3. Field of operation and all the benefits of your new instrument at a glance

- Roman dial
- Vintage-Look
- Frame made out of metal
- Ideal for home and as a gift

#### 4. For your safety

- This product is exclusively intended for the field of application described above. It should only be used as described within these instructions.
- Unauthorised repairs, modifications or changes to the product are prohibited.



**Caution!**  
**Risk of injury:**

- Keep this device and the battery out of reach of children.
- Batteries contain harmful acids and may be hazardous if swallowed. If a battery is swallowed, this can lead to serious internal burns and death within two hours. If you suspect a battery could have been swallowed or otherwise caught in the body, seek medical help immediately.
- Batteries must not be thrown into a fire, short-circuited, taken apart or recharged. Risk of explosion!
- Low batteries should be changed as soon as possible to prevent damage caused by leaking.
- Wear chemical-resistant protective gloves and safety glasses when handling leaking batteries.



#### **Important information on product safety!**

- Do not place the instrument near extreme temperatures, vibrations or shocks.
- Protect it from moisture.

## Instruction manual Cat.-No. 60.3039.02

# TFA

### 5. Elements Back

**A:** Dial for the time **B:** Battery compartment

### 6. Operation

- Insert one new battery 1.5 V AA into the battery compartment, polarity as illustrated. The unit is now ready to use.

#### 6.1 Setting of the clock

- Set the actual time by turning the dial.

### 7. Care and maintenance

- Clean your instrument with a soft damp cloth. Do not use solvents or scouring agents.
- Remove the battery if you do not use the product for a long period of time.
- Keep the instrument in a dry place.

### 8. Troubleshooting

Problems	Solutions
No clock hands movement	→ Place the clock in an upright position → Ensure battery polarity is correct → Change the battery
Incorrect movement	→ Change the battery

If your device fails to work despite these measures contact the supplier from whom you purchased it.

### 9. Waste disposal

This product has been manufactured using high-grade materials and components which can be recycled and reused.



Never dispose of empty batteries and rechargeable batteries in household waste. As a consumer, you are legally required to take them to your retail store or to appropriate collection sites depending on national or local regulations in order to protect the environment.

The symbols for the heavy metals contained are:  
Cd=cadmium, Hg=mercury, Pb=lead



This instrument is labelled in accordance with the EU Waste Electrical and Electronic Equipment Directive (WEEE).

Please do not dispose of this instrument in household waste. The user is obligated to take end-of-life devices to a designated collection point for the disposal of electrical and electronic equipment, in order to ensure environmentally-compatible disposal.

### 10. Specifications

Power consumption:	Battery 1 x 1,5 V AA (not included) Use alkaline batteries
Dimensions:	Ø 570 x 45 mm
Weight:	2150 g (instrument only)

TFA Dostmann GmbH & Co.KG  
Zum Ottersberg 12, D-97877 Wertheim, Germany

No part of this manual may be reproduced without written consent of TFA Dostmann. The technical data are correct at the time of going to print and may change without prior notice.

The latest technical data and information about this product can be found in our homepage by simply entering the product number in the search box.

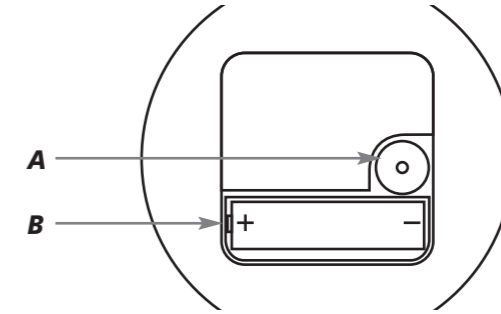
[www.tfa-dostmann.de](http://www.tfa-dostmann.de)

01/21



## Mode d'emploi Réf. 60.3039.02

# TFA



### VINTAGE - Horloge murale

Nous vous remercions d'avoir choisi l'appareil de la Société TFA.

#### 1. Avant d'utiliser votre appareil

- Veuillez lire attentivement le mode d'emploi. Vous vous familiariserez ainsi avec votre nouvel appareil, vous découvrirez toutes les fonctions et tous les éléments qui le composent, vous noterez les détails importants relatifs à sa mise en service et vous lirez quelques conseils en cas de dysfonctionnement.
- En respectant ce mode d'emploi, vous éviterez d'endommager votre appareil et de perdre vos droits légaux en cas de défaut si celui-ci résulte d'une utilisation non-conforme.
- Nous n'assumons aucune responsabilité pour des dommages qui auraient été causés par le non-respect du présent mode d'emploi. Suivez bien toutes les consignes de sécurité!
- Conservez soigneusement le mode d'emploi!

#### 2. Contenu de la livraison

- Horloge murale
- Mode d'emploi

#### 3. Aperçu du domaine d'utilisation et de tous les avantages de votre nouvel appareil

- Chiffres romains
- Style vintage
- Cadre en métal
- Idéal pour la maison et comme cadeau

#### 4. Pour votre sécurité

- Le produit est destiné uniquement à l'utilisation décrite ci-dessus. N'utilisez jamais l'appareil à d'autres fins que celles décrites dans le présent mode d'emploi.
- Vous ne devez en aucun cas réparer, démonter ou modifier l'appareil par vous-même.



**Attention !**  
**Danger de blessure :**

- Gardez votre appareil et la pile hors de la portée des enfants.
- Les piles contiennent des acides nocifs pour la santé et peuvent être mortelles dans le cas d'une ingestion. Si une pile a été avalée, elle peut entraîner des brûlures internes graves ainsi que la mort dans l'espace de 2 heures. Si vous craignez qu'une pile ait pu être avalée ou ingérée d'une autre manière, quelle qu'elle soit, contactez immédiatement un médecin d'urgence.
- Ne jetez jamais de piles dans le feu, ne les court-circuitiez pas, ne les démontez pas et ne les rechargez pas. Risque d'explosion!
- Une pile faible doit être remplacée le plus rapidement possible afin d'éviter toute fuite.
- Pour manipuler des piles qui ont coulé, utilisez des gants de protection chimique spécialement adaptés et portez des lunettes de protection!



#### **Conseils importants de sécurité du produit !**

- Évitez d'exposer l'appareil à des températures extrêmes, à des vibrations ou à des chocs.
- Protégez-le contre l'humidité.

## Mode d'emploi Réf. 60.3039.02

# TFA

### 5. Composants Revers

**A :** Molette de réglage de l'heure **B :** Compartiment à pile

### 6. Mise en service

- Insérez une nouvelle pile de type 1,5 V AA dans le compartiment à pile, en respectant la polarité +/-.
- Votre appareil maintenant prête à fonctionner.

#### 6.1 Réglage de l'heure

- Réglez l'heure actuelle avec la molette de réglage.

### 7. Entretien et maintenance

- Pour le nettoyage de votre appareil, utilisez un chiffon doux et humide. N'utilisez pas de solvants ou d'agents abrasifs!
- Enlevez la pile si vous n'utilisez pas votre appareil pendant une durée prolongée.
- Conservez votre appareil dans un endroit sec.

### 8. Dépannage

Problème	Solution
Aucun mouvement des aiguilles	→ Placez en position droite → Contrôlez la bonne polarité de la pile → Changez la pile
Mouvement incorrecte	→ Changez la pile

Si votre appareil ne fonctionne toujours pas malgré ces mesures, adressez-vous au vendeur chez qui vous avez acheté votre appareil.

### 9. Traitement des déchets

Ce produit a été fabriqué avec des matériaux de haute qualité qui peuvent être recyclés et réutilisés.



Les piles usagées ne doivent pas être jetées dans les déchets ménagers. En tant qu'utilisateur, vous avez l'obligation légale de rapporter les piles et piles rechargeables usagées à votre revendeur ou de les déposer dans une déchetterie proche de votre domicile conformément à la réglementation nationale et locale.

Les métaux lourds sont désignés comme suit :  
Cd = cadmium, Hg = mercure, Pb = plomb.



Cet appareil est conforme aux normes de l'UE relatives au traitement des déchets électriques et électroniques (WEEE).

L'appareil usagé ne doit pas être jeté dans les ordures ménagères. L'utilisateur s'engage pour le respect de l'environnement, à déposer l'appareil usagé dans un centre de traitement agréé pour les déchets électriques et électroniques.

### 10. Caractéristiques techniques

Alimentation :	Pile 1 x 1,5 V AA (non incluse) Utilisez des piles alcalines.
Dimensions du boîtier :	Ø 570 x 45 mm
Poids :	2150 g (appareil seulement)

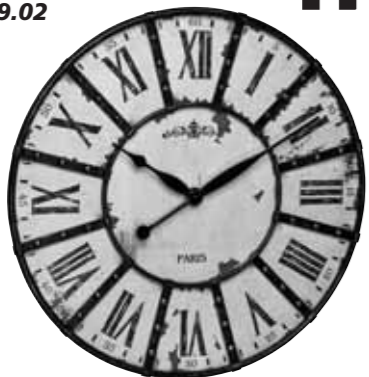
TFA Dostmann GmbH & Co.KG  
Zum Ottersberg 12, D-97877 Wertheim, Allemagne

La reproduction, même partielle, du présent mode d'emploi est strictement interdite sans l'accord explicite de TFA Dostmann. Les caractéristiques techniques de ce produit ont été actualisées au moment de l'impression et peuvent être modifiées sans avis préalable.

Les dernières données techniques et les informations concernant votre produit peuvent être consultées en entrant le numéro de l'article sur notre site Internet.

[www.tfa-dostmann.de](http://www.tfa-dostmann.de)

01/21

**Istruzioni per l'uso**  
**Cat. N. 60.3039.02**

**TFA®**
**VINTAGE - Orologio a parete**

Vi ringraziamo per aver scelto l'apparecchio della TFA.

**1. Prima di utilizzare l'apparecchio**

- Leggete attentamente le istruzioni per l'uso. Avrete così modo di familiarizzare con il vostro nuovo apparecchio, di scoprirne tutte le funzioni e le componenti, di apprendere importanti dettagli sulla sua messa in funzione, di acquisire dimestichezza nel suo utilizzo e di usufruire di alcuni validi consigli da seguire in caso di guasti.
- Seguendo le istruzioni per l'uso, eviterete anche di danneggiare il dispositivo e di pregiudicare a causa di un utilizzo scorretto, i diritti del consumatore che vi spettano per legge. Decliniamo ogni responsabilità per i danni derivanti dal mancato rispetto delle presenti istruzioni per l'uso.
- Prestate particolare attenzione alle misure di sicurezza!
- Conservate con cura queste istruzioni per l'uso!

**2. La consegna include**

- Orologio a parete
- Istruzioni per l'uso

**3. Tutte le applicazioni e tutti i vantaggi del vostro nuovo apparecchio**

- Numeri romani
- Con design vintage
- Cornice in metallo
- Ideale per casa e come regalo

**4. Per la vostra sicurezza**

- Il prodotto è adatto esclusivamente agli utilizzi di cui sopra. Non utilizzate il prodotto in maniera diversa da quanto descritto in queste istruzioni.
- Non sono consentite riparazioni, alterazioni o modifiche non autorizzate del dispositivo.


**Avvertenza!**  
**Pericolo di lesioni:**

- Tenete il dispositivo e la batteria lontano dalla portata dei bambini.
- Le batterie contengono acidi nocivi per la salute. Se ingerite, le batterie possono essere mortali. Se una batteria venisse ingerita, potrebbe causare gravi ustioni e portare alla morte nel giro di due ore. Se si sospetta che una batteria sia stata ingerita o inserita nel corpo in altra maniera, consultare immediatamente un medico.
- Non gettare le batterie nel fuoco, non polarizzarle in maniera scorretta, non smontarle e non cercare di ricaricarle. Pericolo di esplosione!
- Sostituite quanto prima le batterie quasi scariche, in modo da evitare che si scarichino completamente.
- Quando si maneggiano batterie esaurite indossare sempre guanti resistenti alle sostanze chimiche e occhiali di protezione.


**Avvertenze sulla sicurezza del prodotto!**

- Non esporre l'apparecchio a temperature estreme, vibrazioni e urti.
- Proteggere dall'umidità.

**Istruzioni per l'uso**  
**Cat. N. 60.3039.02**
**TFA®**
**5. Componenti**  
**Parte posteriore**
**A:** Rotella di regolazione dell'ora **B:** Vano batteria

**6. Uso**

- Inserire una nuova batteria 1,5 V AA nel vano batteria osservando la corretta polarità. Ora l'apparecchio è pronto per il funzionamento.

**6.1 Impostazione ora**

- Impostare con la rotella l'ora esatta.

**7. Cura e manutenzione**

- Per pulire l'apparecchio utilizzare solo un panno morbido leggermente inumidito. Non usare solventi o abrasivi.
- Rimuovere la batteria, se non si utilizza l'apparecchio per un periodo prolungato.
- Collocare il dispositivo in un luogo asciutto.

**8. Guasti**

Problema	Risoluzione del problema
Nessun movimento di lancette	→ Mettere in posizione verticale → Inserire la batteria osservando la corretta polarità → Sostituire la batteria
Movimento non corretta	→ Sostituire la batteria

Qualora il vostro apparecchio continui a non funzionare nonostante queste procedure, rivolgetevi al rivenditore presso il quale lo avete acquistato.

**9. Smaltimento**

Questo prodotto è stato realizzato utilizzando materiali e componenti di alta qualità che possono essere riciclati e riutilizzati.



È assolutamente vietato gettare le batterie (ricaricabili e non) tra i rifiuti domestici. In qualità di consumatori, siete tenuti per legge a consegnare le batterie usate al negoziante o ad altri enti preposti al riciclaggio in conformità alle vigenti disposizioni nazionali o locali, ai fini di uno smaltimento ecologico.

Le sigle dei metalli pesanti contenuti sono:  
 Cd=cadmio, Hg=mercurio, Pb=piombo



Questo apparecchio è etichettato in conformità alla Direttiva UE sullo smaltimento delle apparecchiature elettriche ed elettroniche (WEEE).

Questo prodotto non deve essere smaltito insieme ai rifiuti domestici. Il consumatore è tenuto a consegnare il vecchio apparecchio presso un punto di raccolta per lo smaltimento di apparecchiature elettriche ed elettroniche ai fini di uno smaltimento ecologico.

**10. Dati tecnici**

Alimentazione:	Pila 1 x 1,5 V AA (non fornite) Utilizzare batterie alcaline
Dimensioni esterne	Ø 570 x 45 mm
Peso:	2150 g (solo apparecchio)

TFA Dostmann GmbH & Co.KG  
 Zum Ottersberg 12, D-97877 Wertheim, Germania

È vietata la pubblicazione delle presenti istruzioni o di parti di esse senza una precedente autorizzazione della TFA Dostmann. I dati tecnici corrispondono allo stato del prodotto al momento della stampa e possono cambiare senza preavviso.

È possibile trovare dati tecnici e informazioni aggiornate sul prodotto inserendo il numero di articolo sul nostro sito.

[www.tfa-dostmann.de](http://www.tfa-dostmann.de)

01/21

**Gebruiksaanwijzing**  
**Cat.-Nr. 60.3039.02**
**TFA®**

**Instruction manuals**
[www.tfa-dostmann.de/en/service/downloads/instruction-manuals](http://www.tfa-dostmann.de/en/service/downloads/instruction-manuals)
**VINTAGE - Wandklok**

Hartelijk dank dat u voor dit apparaat van de firma TFA hebt gekozen.

**1. Voor u met het apparaat gaat werken**

- Leest u a.u.b. de gebruiksaanwijzing aandachtig door. Zo raakt u vertrouwd met uw nieuw apparaat en leert u alle functies en onderdelen kennen, komt u belangrijke details te weten met het oog op het in bedrijf stellen van het apparaat en de omgang ermee en krijgt u tips voor het geval van een storing.
- Door rekening te houden met wat er in de handleiding staat, vermijdt u ook beschadigingen van het apparaat en riskeert u niet dat uw wettelijke rechten bij gebreken niet meer gelden door verkeerd gebruik. Voor schade die wordt veroorzaakt doordat u geen rekening houdt met de handleiding aanvaarden wij geen aansprakelijkheid.
- Neem in elk geval acht op de veiligheidsinstructies!
- Bewaar deze instructies a.u.b. goed!

**2. Levering**

- Wandklok
- Gebruiksaanwijzing

**3. Hoe u uw nieuw apparaat kunt gebruiken en alle voordelen ervan in één oogopslag**

- Romeinse wijzerplaat
- Vintage-optiek
- Frame gemaakt van metaal
- Ideaal voor thuis en als geschenk

**4. Voor uw veiligheid**

- Het product is uitsluitend geschikt voor de hierboven beschreven doeleinden. Gebruik het product niet anders dan in deze handleiding is aangegeven.
- Het eigenmachtig repareren, verbouwen of veranderen van het apparaat is niet toegestaan.


**Opgelet!**  
**Kans op letsel:**

- Bewaar het apparaat en de batterij buiten de reikwijdte van kinderen.
- Batterijen bevatten zuren die de gezondheid schaden. Het inslikken van batterijen kan levensgevaarlijk zijn. Als een batterij wordt geslikt, kan dit binnen 2 uur tot ernstige interne brandwonden en tot fataal letsel leiden. Als u denkt dat de batterijen zijn ingeslikt of in een willekeurig lichaamsdeel terecht zijn gekomen, dient u onmiddellijk medische hulp te zoeken.
- Batterijen niet in het vuur gooien, niet kortsluiten, niet uit elkaar halen of opladen. Kans op explosie!
- Zwakke batterijen moeten zo snel mogelijk worden vervangen om lekkage van de batterijen te voorkomen.
- Draag handschoenen die bestand zijn tegen chemicaliën en een beschermbril wanneer u met uitgelopen batterijen hanteert!

**Gebruiksaanwijzing**  
**Cat.-Nr. 60.3039.02**
**TFA®**

**Belangrijke informatie over de productveiligheid!**

- Stel het apparaat niet bloot aan extreme temperaturen, trillingen en schokken.
- Tegen vocht beschermen.

**5. Onderdelen**  
**Achterkant**
**A:** Instelwieletje voor de tijd **B:** Batterijvak

**6. Bediening**

- Plaats er een nieuwe batterij 1,5 V AA in het batterijvak, +/- pool zoals afgebeeld. Het apparaat is nu bedrijfsklaar.

**6.1 Instelling van de tijd**

- Stel de actuele tijd in met het instelwieletje.

**7. Schoonmaken en onderhoud**

- Maak het apparaat met een zachte, enigszins vochtige doek schoon. Geen schuur- of oplosmiddelen gebruiken!
- Verwijder de batterij, als u het apparaat langere tijd niet gebruikt.
- Bewaar het apparaat op een droge plaats.

**8. Storingswijzer**

Probleem	Oplossing
Geen wijzerbeweging	→ In staande positie plaatsen → Batterij met de juiste poolrichting plaatsen → Batterij vervangen
Geen correcte wijzerbeweging	→ Batterij vervangen

Neem contact op met de dealer bij wie u dit product gekocht heeft als uw apparaat ondanks deze maatregelen nog steeds niet werkt.

**9. Verwijderen**

Dit product is vervaardigd van hoogwaardige materialen en onderdelen, die kunnen worden gerecycled en hergebruikt.



Batterijen en accu's mogen niet met het huisvuil worden weggegooid. Als consument bent u wettelijk verplicht om gebruikte batterijen en accu's bij uw dealer af te geven of naar de daarvoor bestemde containers volgens de nationale of lokale bepalingen te brengen om een milieuvriendelijk verwijderen te garanderen.

De benamingen van de zware metalen zijn:  
 Cd=cadmium, Hg=kwik/zilver, Pb=llood



Dit apparaat is gemarkeerd in overeenstemming met de EU-richtlijn (WEEE) over het verwijderen van elektrisch en elektronisch afval.

Dit product mag niet met het huisvuil worden weggegooid. De gebruiker is verplicht om de apparatuur af te geven bij een als zodanig erkende plek van afgifte voor het verwijderen van elektrisch en elektronische apparatuur om een milieuvriendelijk verwijderen te garanderen.

**10. Technische gegevens**

Spanningsvoorziening:	Batterij 1 x 1,5 V AA (niet inclusief) Gebruik Alkaline batterijen
Afmetingen behuizing:	Ø 570 x 45 mm
Gewicht:	2150 g (alleen het apparaat)

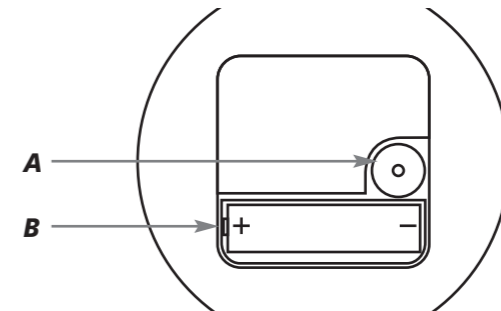
TFA Dostmann GmbH & Co.KG  
 Zum Ottersberg 12, D-97877 Wertheim, Duitsland

Deze gebruiksaanwijzing of gedeelten eruit mogen alleen met toestemming van TFA Dostmann worden gepubliceerd. De technische gegevens van dit apparaat zijn actueel bij het ter perse gaan en kunnen zonder voorafgaande informatie worden gewijzigd.

De nieuwste technische gegevens en informatie over uw product kunt u vinden door het invoeren van het artikelnummer op onze homepage.

[www.tfa-dostmann.de](http://www.tfa-dostmann.de)

01/21

**Instrucciones de uso**  
**Cat. No. 60.3039.02**
**TFA®**

**A**
**B**
**VINTAGE - Reloj de pared**

Muchas gracias por haber adquirido este dispositivo de TFA.

**1. Antes de utilizar el dispositivo**

- Lea detenidamente las instrucciones de uso. De este modo se familiarizará con su nuevo dispositivo, conocerá todas las funciones y componentes, así como información relevante para la puesta de funcionamiento el manejo del dispositivo y recibiera consejos sobre cómo actuar en caso de avería.
- Si sigue las instrucciones de uso, evitará que se produzcan daños en el dispositivo y no comprometerá sus derechos por vicios, prevista legalmente debido a un uso incorrecto. No asumimos responsabilidad alguna por los daños originados por el incumplimiento de estas instrucciones de uso.
- Tenga en cuenta ante todo las advertencias de seguridad.
- Guarde estas instrucciones de uso en un sitio seguro.

**2. Entrega**

- Reloj de pared
- Instrucciones de uso

**3. Ámbito de aplicación y ventajas de su nuevo dispositivo**

- Cifras Romanas
- Aspecto de vintage
- Marco de metalo
- Ideal para la casa y como regalo

**4. Para su seguridad**

- El producto solo es adecuado para el ámbito de aplicación descrito anteriormente. No emplee el dispositivo de modo distinto al especificado en estas instrucciones.
- No está permitido realizar reparaciones, transformaciones o modificaciones por cuenta propia en el dispositivo.


**¡Precaución!**  
**Riesgo de lesiones:**

- Mantenga el dispositivo y la pila fuera del alcance de los niños.
- Las pilas contienen ácidos nocivos para la salud y pueden ser peligrosas si se ingieren. Si se ingiere una pila le puede causar dentro de 2 horas, quemaduras internas y llegar a la muerte. Si sospecha que se ha ingerido una pila o ha entrado en el cuerpo de otro modo, busque inmediatamente ayuda médica.
- No tire las pilas al fuego, no las cortocircuite, desmonte ni recargue, ya que existe riesgo de explosión.
- Las pilas con un estado de carga bajo deben cambiarse lo antes posible para evitar fugas.
- Utilice guantes protectores resistentes a productos químicos o gafas protectoras si manipula pilas con fugas de líquido!


**¡Advertencias importantes sobre la seguridad del producto !**

- No exponga el dispositivo a temperaturas extremas, vibraciones ni sacudidas extremas.
- Protegerlo de la humedad.

**Instrucciones de uso**  
**Cat. No. 60.3039.02**
**TFA®**
**5. Componentes**  
**Parte posterior**
**A:** Rueda de ajuste para la hora  
**B:** Compartimiento de la pila

**6. Manejo**

- Inserte una pila nueva 1,5 V AA en el compartimiento de la pila, +/- con la polaridad tal como viene representada. El aparato está listo para funcionar.

**6.1 Ajuste horario**

- Ajuste con la rueda la hora actual.

**7. Cuidado y mantenimiento**

- Limpie el dispositivo con un paño suave, ligeramente humedecido. ¡No utilizar ningún medio abrasivo ni disolventes!
- Extraiga la pila si no va a usar el dispositivo por un largo período de tiempo.
- Mantenga el dispositivo en un lugar seco.

**8. Averías**

Problema	Solución de averías
Ningún movimiento de los punteros	→ Poner en posición vertical → Asegúrese que la pila esté colocada con la polaridad correcta → Cambiar la pila
Movimiento incorrecta	→ Cambiar la pila

Si a pesar de haber seguido estos pasos, el dispositivo no funciona, diríjase al establecimiento donde adquirió el producto.

**9. Eliminación**

Este producto ha sido fabricado con materiales y componentes de máxima calidad que pueden ser reciclados y reutilizados.



Las pilas y baterías no pueden desecharse en ningún caso junto con la basura doméstica. Como consumidor, está obligado legalmente a depositar las pilas y baterías usadas de manera respetuosa con el medio ambiente en el comercio especializado o bien en los centros de recogida y reciclaje previstos para ello según el reglamento nacional o local

Las denominaciones de los metales pesados que contienen son: Cd=cadmio, Hg=mercurio, Pb=plomo



Este dispositivo está identificado conforme a la Directiva de la UE sobre residuos de aparatos eléctricos y electrónicos (WEEE).

No deseche este producto junto con la basura doméstica. El usuario está obligado a llevar el dispositivo usado a un punto de recogida de aparatos eléctricos y electrónicos acreditado para que sea eliminado de manera respetuosa con el medio ambiente.

**10. Datos técnicos**

Alimentación de tensión:	Pila 1 x 1,5 V AA (no incluida) Utilice pilas alcalinas
Dimensiones del cuerpo:	Ø 570 x 45 mm
Peso:	2150 g (solo dispositivo)

TFA Dostmann GmbH & Co.KG  
 Zum Ottersberg 12, D-97877 Wertheim, Alemania

Estas instrucciones o extractos de las mismas no pueden ser publicados sin la autorización de la TFA Dostmann. Los datos técnicos de este producto corresponden al estado en el momento de la impresión y pueden ser modificados sin previo aviso.

Los actuales datos técnicos e informaciones sobre su producto los puede encontrar bajo el número de artículo en nuestra página web.

[www.tfa-dostmann.de](http://www.tfa-dostmann.de)

01/21