

DENON[®]

DP-400

PLATTENSPIELER

Bedienungsanleitung

Vorderseite

Rückseite



Zubehör	4
Merkmale	5
Bezeichnung und Funktionen der Teile	6
Vorderseite	6
Rückseite	8

Vorbereitungen

Montage	10
Montage des Plattentellers	11
Montage des Gegengewichts	12
Montage des Tonabnehmergehäuses mit Tonabnehmer	12
Anbringen der Staubschutzhaube	13
Verwenden der Staubschutzhaube als Plattenständer	13
Einstellungen	15
Einstellen der Auflagekraft	15
Einstellung Anti-Skating	17

Anschlüsse

Anschließen von Geräten ohne Phono-Eingang	19
Anschließen von Geräten mit Phono-Eingang	20
Anschließen des Netzadapters	21

Wiedergabe und Aufnahme

Wiedergabe von Schallplatten	24
Wiedergabe von Schallplatten	24
Beenden der Wiedergabe	26
Verwenden der automatischen Stopp-Funktion	27



Tipps

Inhalt	28
Fehlersuche	29
Das Gerät lässt sich nicht einschalten oder schaltet sich ab	30
Der Plattenteller dreht sich nicht	30
Es ist kein Ton zu hören	31
Die Audiosignale springen, kratzen oder sind verzerrt	31
Es wird ein Heulen erzeugt	32
Der Tonarm bleibt auf halbem Wege stehen	32

Anhang

Austausch der Nadel	33
Technische Daten	34



Vielen Dank für den Kauf dieses Denon-Produkts. Um einen fehlerfreien Betrieb sicherzustellen, lesen Sie bitte sorgfältig dieses Handbuch, bevor Sie das Gerät in Betrieb setzen.

Bewahren Sie diese Bedienungsanleitung nach der Lektüre zum späteren Nachschlagen auf.

Zubehör

Überprüfen Sie, ob folgendes Zubehör im Lieferumfang des Produkts enthalten ist.

 <p>Kurzanleitung</p>	 <p>Sicherheitshinweise</p>	 <p>Netzadapter</p>	 <p>Netzadapterstecker (5-teilig)</p>
 <p>Staubschutzhaube</p>	 <p>Halterung Staubschutzhaube</p>	 <p>Plattenteller</p>	 <p>Plattenteller-Auflage</p>
 <p>45 U/min-Adapter</p>	 <p>Tonabnehmergehäuse mit Tonabnehmer</p>	 <p>Gegengewicht</p>	 <p>Audiokabel</p>

Merkmale

- **Modernes Design**

Ähnlich wie beim PMA-60, DRA-100 und vielen anderen Geräten in unserer Denon Design-Serie wurde jegliche unnötige Dekoration zugunsten eines aktualisierten, minimalistischen Design entfernt.

- **Die Funktion zum automatischen Anheben des Tonarms hebt den Tonarm am Ende der Wiedergabe einer Schallplatte an**

- **Stabilisierende Umdrehungsüberwachung für verbesserte Umdrehungspräzision**

Ein installierter Sensor misst die Drehzahl, um eine genaue Umdrehungsgeschwindigkeit zu halten.

- **Ein MM-Tonabnehmer ist im Tonabnehmergehäuse vormontiert, um eine direkte Verwendung ohne Montage zu ermöglichen**

- **Ausgerüstet mit einem Equalizer-Schalter, um den eingebauten Equalizer für Plattenspieler ein- und auszuschalten**

Der Equalizer für Plattenspieler ist eingebaut, um einen direkten Anschluss zu ermöglichen, auch wenn der Verstärker oder das Mini-Komponentensystem nicht über einen Phono-Eingang verfügen. Verwenden Sie den Schalter, um den Equalizer auszuschalten und den Anschluss an einen Verstärker mit Phono-Eingang zu ermöglichen.

- **Ausgestattet mit einer Funktion zur Drehzahlauswahl zwischen 33 1/3, 45 und 78 U/min**

Wählen Sie ganz nach Bedarf eine Wiedergabegeschwindigkeit für Ihre Schallplatten von 33 1/3, 45 oder 78 U/min. Dies bedeutet, dass Schallplatten mit einer Größe von 7 Zoll und 12 Zoll in allen Drehzahlformaten wiedergegeben werden können.

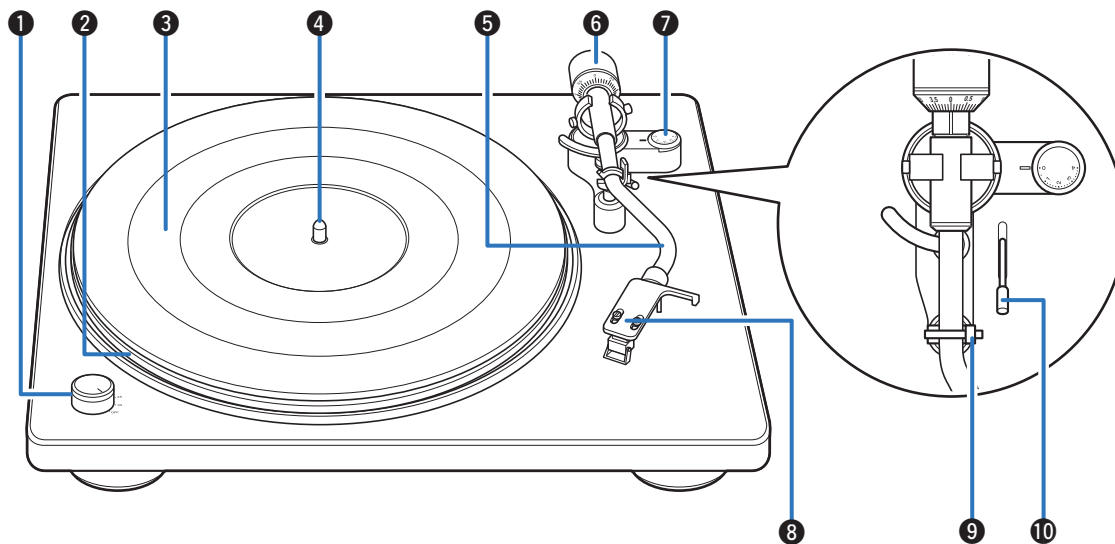
- **Ausgestattet mit einer Staubschutzhaube, die als Plattenständer verwendet werden kann**

Die mitgelieferte Staubschutzhaube kann auch als Plattenständer verwendet werden. Verwenden Sie sie, um die Hüllen Ihrer Schallplatten zu zeigen.

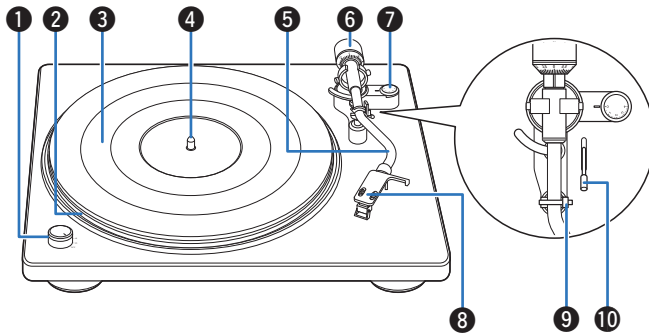


Bezeichnung und Funktionen der Teile

Vorderseite



Weitere Informationen hierzu finden Sie auf der nächsten Seite.



1 Strom- und Drehzahl-Drehknopf

Schalten Sie während der Wiedergabe Ihrer Schallplatten ganz nach Bedarf den Strom ein und aus, oder ändern Sie die Umdrehungsgeschwindigkeit. (☞ S. 24)

2 Plattenteller

Anbringung durch Montage auf der Mittelachse des Hauptgeräts. Der Riemen ist darunter eingebaut. (☞ S. 11)

3 Plattenteller-Auflage

Wird auf der Oberseite des Plattentellers montiert. (☞ S. 11)

4 Mittelachse

Platzieren Sie den Plattenteller und die Schallplatten so, dass sie durch die Mittellöcher ragt.

5 Tonarm

- Das Gegengewicht wird an der Rückseite montiert. (☞ S. 12)
- Das Tonabnehmergehäuse mit dem Tonabnehmersystem wird an der Spitze angebracht. (☞ S. 12)

6 Gegengewicht

Wird hinten am Tonarm montiert, um die Auflagekraft einzustellen.

- "Montage des Gegengewichts" (☞ S. 12)
- "Einstellen der Auflagekraft" (☞ S. 15)

7 Anti-Skating-Einstellrad

Einstellung der Anti-Skating-Funktion. (☞ S. 17)

8 Tonabnehmergehäuse mit Tonabnehmer

Wird vorne am Tonarm montiert. (☞ S. 12)

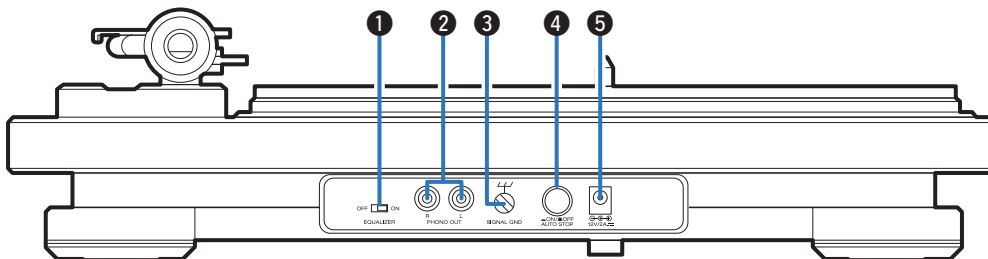
9 Tonarmstütze

Legen Sie den Tonarm hier ab, wenn der nicht für die Wiedergabe von Schallplatten verwendet wird.

10 Hebel Tonarmlift

Hebt und senkt den Tonarm. Das Absenken des Hebels senkt den Tonarm, um die Nadel zu positionieren, ohne diese oder die abzuspielende Schallplatte zu beschädigen.

Rückseite



1 EQUALIZER ON/OFF-Schalter

Schaltet den eingebauten Equalizer ein und aus. Schalten Sie nach Bedarf um, je nachdem, ob der angeschlossene Verstärker oder das Mini-Komponentensystem über einen Phono-Eingang verfügt oder nicht.

- “Anschließen von Geräten ohne Phono-Eingang” (☞ S. 19)
- “Anschließen von Geräten mit Phono-Eingang” (☞ S. 20)

2 PHONO OUT-Anschlüsse

Zur Verbindung von Geräten mit externen Audio- oder Phono-Eingängen.

- “Anschließen von Geräten ohne Phono-Eingang” (☞ S. 19)
- “Anschließen von Geräten mit Phono-Eingang” (☞ S. 20)

3 SIGNAL GND-Anschluss

Verwenden Sie das Erdkabel am im Lieferumfang enthaltenen Audiokabel auch dann, wenn Sie dieses Gerät mit Verstärkern mit geerdeten Anschlüssen verbinden. (☞ S. 20)

4 AUTO STOP ON/OFF-Taste

Hebt den Tonarm automatisch an und stoppt den Plattenteller am Ende einer Schallplatte, wenn diese Funktion während der Wiedergabe von Schallplatten aktiv ist. (☞ S. 27)

5 Eingangsanschluss Netzadapter

Zum Anschließen des mitgelieferten Netzadapters. (☞ S. 21)

■ Inhalt

Montage

Montage des Plattentellers	11
Montage des Gegengewichts	12
Montage des Tonabnehmergehäuses mit Tonabnehmer	12
Anbringen der Staubschutzhaube	13
Verwenden der Staubschutzhaube als Plattenständer	13

Einstellungen

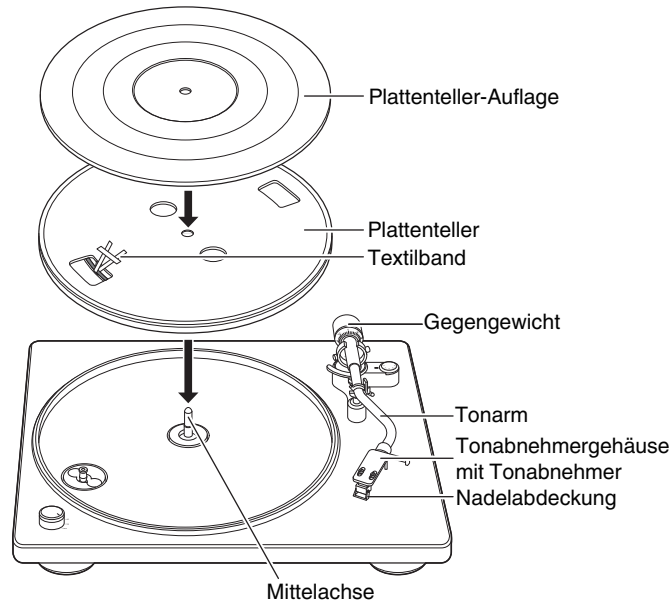
Einstellen der Auflagekraft	15
Einstellung Anti-Skating	17



Montage

Montieren Sie vor der Verwendung diese mitgelieferten Teile am Hauptgerät.

Achten Sie darauf, die Einrichtung auf einer stabilen, ebenen Oberfläche durchzuführen, um den Einfluss von Vibrationen oder Schräglagen bei der Wiedergabe von Schallplatten zu vermeiden.



HINWEIS

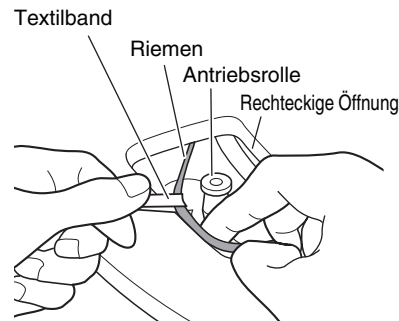
- Achten Sie darauf, dass der Netzadapter dieses Gerätes bei der Montage nicht mit einer Steckdose verbunden ist.

Montage des Plattentellers

- 1 Stecken Sie die Bohrung in der Mitte des Plattentellers über die Mittelachse.**
- 2 Drehen Sie den Plattenteller, bis die Antriebsrolle des Hauptgeräts durch die rechteckige Öffnung an der Seite mit dem Textilband sichtbar wird.**

3 Ziehen Sie das Textilband heraus und legen Sie den Riemen über die Antriebsrolle.

- Entfernen Sie anschließend das Textilband.



- Achten Sie darauf, den Riemen nicht zu verdrehen, wenn Sie ihn über die Antriebsrolle legen.
- Bewahren Sie das Textilband auf, da Sie es zum Austausch des Riemens benötigen.

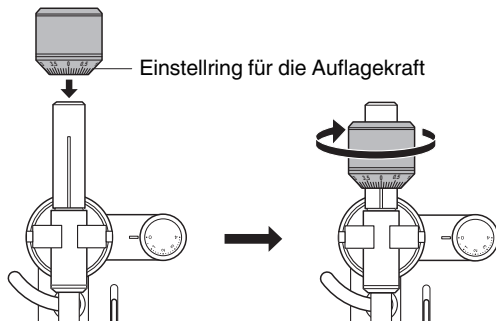
4 Legen Sie die Plattenteller-Auflage auf den Plattenteller.



- Positionieren Sie die Auflage so, dass die Seite mit dem DENON-Logo nach unten weist.

Montage des Gegengewichts

- 1 Befestigen Sie das Gegengewicht auf der Achse am Ende des Tonarms und drehen Sie es in Pfeilrichtung, während Sie es sanft nach vorne schieben.

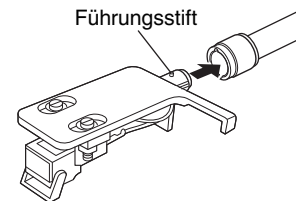


- Befestigen Sie das Gegengewicht so, dass der Einstellring für die Auflagekraft nach vorne weist.

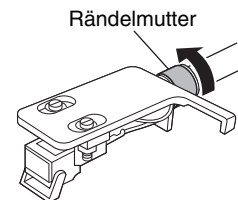
Montage des Tonabnehmergehäuses mit Tonabnehmer

- 1 Führen Sie das Tonabnehmergehäuse an der Spitze des Tonarms ein.

- Führen Sie das Tonabnehmergehäuse so ein, dass der Führungsstift nach oben weist und in einer Linie mit der Aussparung im Tonarm liegt.



- 2 Drehen Sie die Rändelmutter in Pfeilrichtung, um das Tonabnehmergehäuse zu sichern.

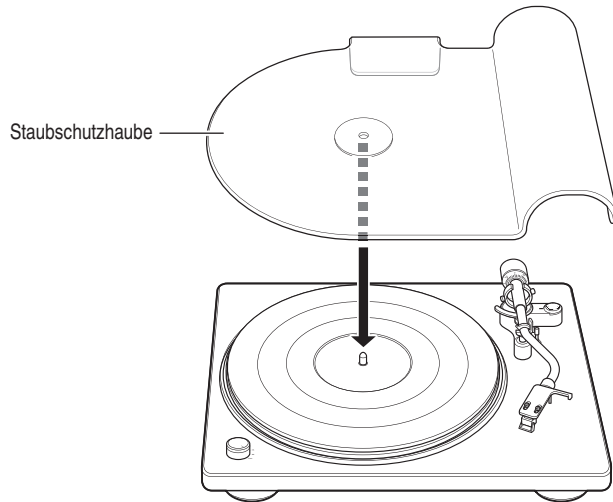


HINWEIS

- Führen Sie diesen Schritt mit heruntergeklappter Nadelabdeckung durch, um die Nadelspitze zu schützen.

Anbringen der Staubschutzhaube

- 1 **Stecken Sie die Bohrung in der Staubschutzhaube über die Mittelachse.**

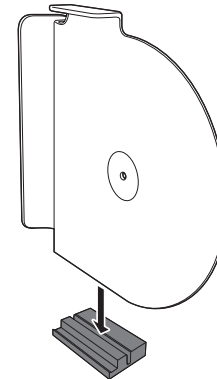


- Entfernen Sie die Staubschutzhaube vor der Wiedergabe von Schallplatten.

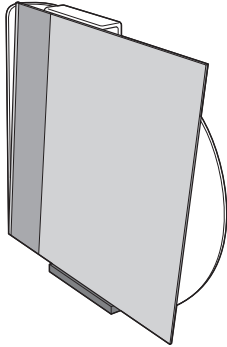
Verwenden der Staubschutzhaube als Plattenständer

Befestigen Sie die Staubschutzhaube an der mitgelieferten Halterung, um sie als Plattenständer zu verwenden. Verwenden Sie die Haube auf diese Weise, wenn Sie nicht am Hauptgerät angebracht ist.

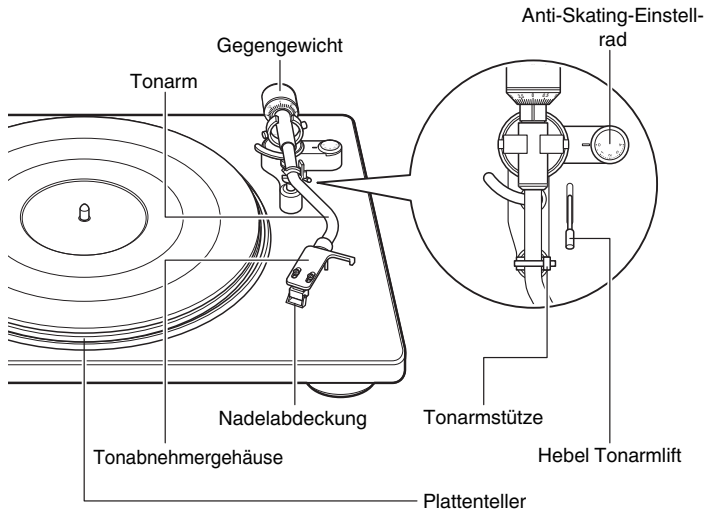
- 1 **Drehen Sie die Staubschutzhaube wie im Bild unten gezeigt, um sie in die Rille der Halterung einzuführen.**



- 2** In die Ausbuchtung der Halterung für die Staubschutzhaube können Plattencover eingesetzt und gegen die Staubschutzhaube gelehnt werden.



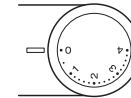
Einstellungen



Einstellen der Auflagekraft

Damit die Tonnadel den Rillen der Schallplatte folgen und Töne (Vibrationen) abnehmen kann, muss diese mit einem konstanten Druck (Auflagekraft) auf die Schallplatte gedrückt werden. Für jeden Tonabnehmer ist eine Auflagekraft angegeben. Wenn die Auflagekraft höher oder niedriger als der vorgegebene Wert liegt, wird nicht nur die Wiedergabe von Schallplatten verzerrt klingen und die Nadel springen, sondern die Nadel kann sich auch schneller abnutzen und die Schallplatte kann beschädigt werden. Achten Sie daher darauf, dass die Auflagekraft auf den passenden Wert eingestellt ist.

1 Stellen Sie das Anti-Skating-Einstellrad auf "0".

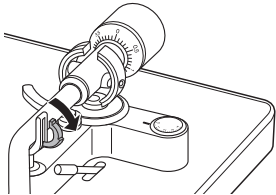


2 Senken Sie den Hebel für den Tonarmlift.

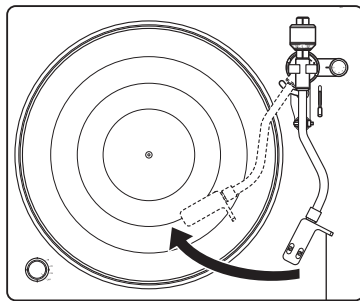
HINWEIS

- Achten Sie darauf, dass der Netzadapter dieses Gerätes bei der Anpassung nicht mit einer Steckdose verbunden ist.

3 Lösen Sie die Verriegelung an der Tonarmstütze.



4 Führen Sie den Tonarm am Finger-Lift über den Plattenteller.



Finger-Lift

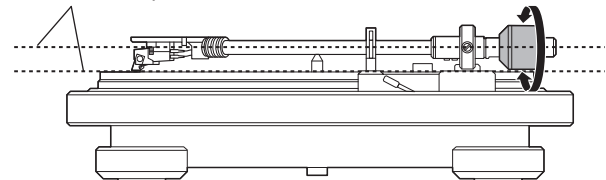
HINWEIS

- Führen Sie diesen Schritt mit heruntergeklappter Nadelabdeckung durch, um die Nadelspitze zu schützen.

5 Drehen Sie das Gegengewicht so, dass der Tonarm parallel zum Plattenteller schwebt.

- Führen Sie die Einstellung so durch, dass Sie das Gegengewicht schrittweise drehen und regelmäßig die Hand vom Finger-Lift nehmen, um die Position zu prüfen.

Halten Sie ihn parallel



6 Führen Sie den Tonarm zurück auf die Tonarmstütze.

- 7** Halten Sie das Gegengewicht mit einem Finger fest, so dass es sich nicht bewegt, und drehen Sie den Einstellring für die Auflagekraft so, dass die Markierung "0" auf der Linie am Tonarm liegt.



- 8** Drehen Sie das Gegengewicht in Pfeilrichtung, bis die Markierung "2" des Einstellrings für die Auflagekraft auf der Linie am Tonarm liegt.

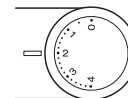


- Die korrekte Auflagekraft für den mit diesem Gerät gelieferten Tonabnehmer beträgt 2,0 g (19,6 mN).

Einstellung Anti-Skating

Die Anti-Skating-Einstellung wird durchgeführt, um die Kraft auszugleichen, welche die Nadel durch die Drehung der Schallplatte nach innen zieht.

- 1** Drehen Sie das Anti-Skating- Einstellrad, so dass es auf Position "2" steht.



- Achten Sie darauf, dass die Anti-Skating-Einstellung mit der Auflagekraft übereinstimmt.

■ Inhalt

Anschließen von Geräten ohne Phono-Eingang	19
Anschließen von Geräten mit Phono-Eingang	20
Anschließen des Netzadapters	21

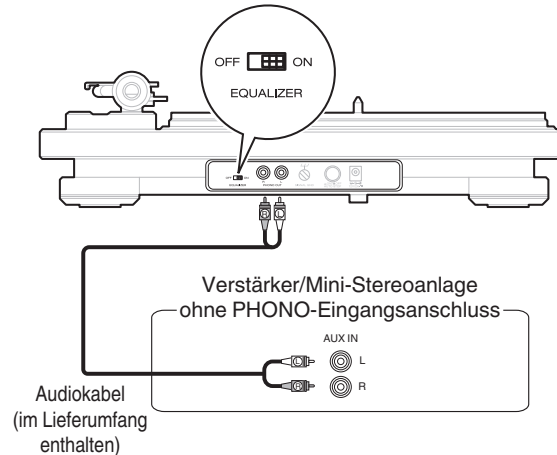
HINWEIS

- Stecken Sie den Netzadapter erst dann an, wenn alle Geräte angeschlossen wurden.
- Bündeln Sie Netzadapter und Anschlusskabel nicht zusammen. Dadurch können Brummen oder Störungen entstehen.



Anschließen von Geräten ohne Phono-Eingang

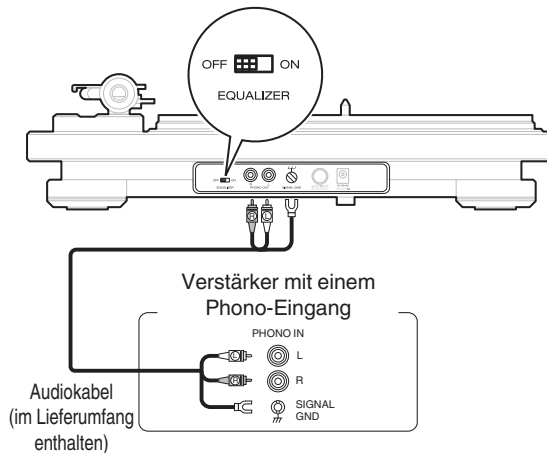
Dieses Gerät verfügt über einen eingebauten Equalizer für Plattenspieler, der die Wiedergabe von Schallplatten ermöglicht, wenn der Schallplattenspieler an Geräte mit einem externen Audio-Eingang, jedoch ohne eingebauten Equalizer für Plattenspieler oder an ein Mini-Komponentensystem angeschlossen wird. Verwenden Sie den Schalter EQUALIZER ON/OFF, um den Equalizer für Plattenspieler beim Anschluss an Geräte ohne eingebauten Equalizer für Plattenspieler auf "ON" zu schalten.



- Es ist empfehlenswert, das Erdkabel des mitgelieferten Audiokabels mit einem Binder, wie dem Kabelbinder des Audiokabels, zu fixieren.
- Wenn der Schalter EQUALIZER ON/OFF nicht in der korrekten Position steht, ist das Audiosignal extrem leise oder verzerrt.

Anschließen von Geräten mit Phono-Eingang

Verwenden Sie bei einem Anschluss an ein Gerät mit einem eingebauten Equalizer für Plattenspieler den Equalizer dieses Gerätes für die Wiedergabe von Schallplatten. Verwenden Sie den Schalter EQUALIZER ON/OFF, um den Equalizer für Plattenspieler beim Anschluss an Geräte mit eingebautem Equalizer für Plattenspieler auf "OFF" zu schalten.



- Wenn ein angeschlossenes Gerät über einen Erdanschluss verfügt, schließen Sie das Erdkabel des Audiokabels (im Lieferumfang enthalten) an den Erdanschluss dieses Gerätes an (SIGNAL GND). Dies kann die Störgeräusche während der Wiedergabe vermindern.
- Wenn der Schalter EQUALIZER ON/OFF nicht in der korrekten Position steht, ist das Audiosignal extrem leise oder verzerrt.

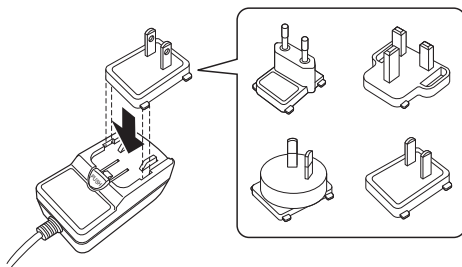
Anschließen des Netzadapters

Schließen Sie den Netzadapter erst an, nachdem alle Anschlüsse hergestellt wurden.

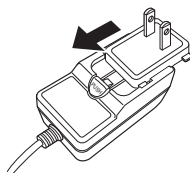
Montieren Sie den für Ihre Steckdose passenden Stecker, wie im Bild unten gezeigt.

【Montage des Netzadaptersteckers】

1. Führen Sie die Nasen an der Unterseite des Netzadaptersteckers in die Rillen des Netzadapters, wie im Bild unten gezeigt.

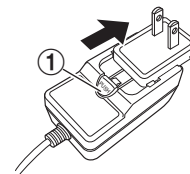


2. Schieben Sie den Stecker in Pfeilrichtung, bis er mit einem hörbaren Klick einrastet.

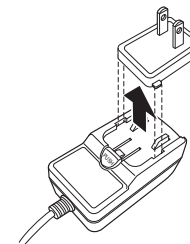


【Entfernen des Netzadaptersteckers】

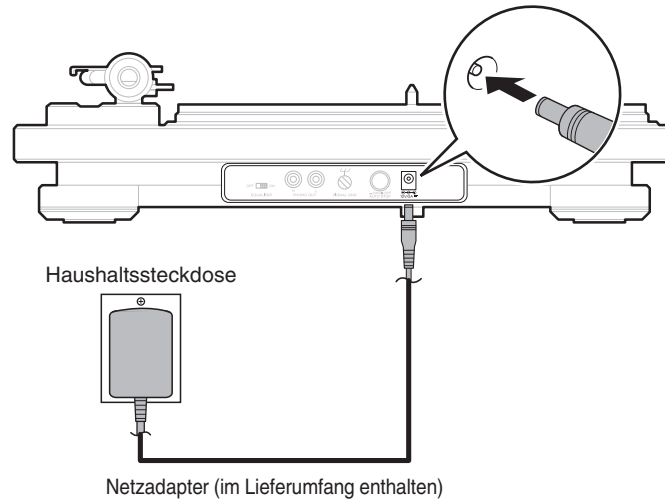
1. Drücken Sie den ①-Knopf und schieben Sie den Netzadapterstecker in Pfeilrichtung so weit wie möglich heraus.



2. Heben Sie den Netzadapterstecker in Pfeilrichtung an, sobald er so weit wie möglich herausgeschoben wurde, um ihn zu entfernen.



■ Anschließen des Netzadapters



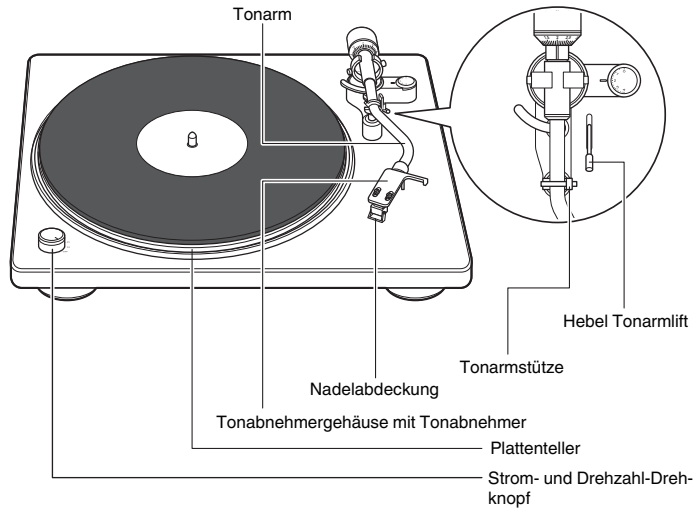
■ Inhalt

Wiedergabe von Schallplatten

24



Wiedergabe von Schallplatten



Wiedergabe von Schallplatten

1 Legen Sie eine Schallplatte auf den Plattenteller.



- Stecken Sie für EP-("Doughnut")-Schallplatten den mitgelieferten 45 U/Min-Adapter auf die Mittelachse.

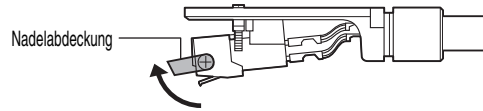
2 Drehen Sie den Strom- und Drehzahl-Drehknopf auf die Drehzahl der Schallplatte.

Der Plattenteller beginnt sich zu drehen.

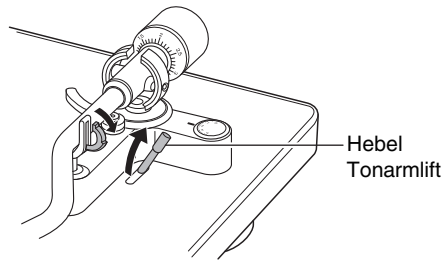


- Sie können 33 1/3, 45, 78 U/Min als Drehzahlen für den Plattenteller auswählen.
- Die Drehzahl für die Schallplatte ist normalerweise auf dem Cover oder dem Label der Schallplatte angegeben.

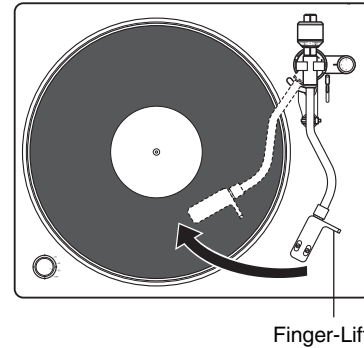
3 Heben Sie die Nadelabdeckung.



4 Lösen Sie die Verriegelung an der Tonarmstütze und heben Sie den Hebel für den Tonarmlift.

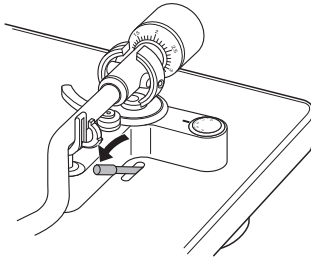


5 Greifen Sie den Finger-Lift und bewegen Sie die Nadelspitze genau über die Startposition des Stücks, das Sie abspielen möchten.



6 Senken Sie den Hebel für den Tonarmlift.

Der Tonarm senkt sich langsam ab und die Wiedergabe startet, sobald die Nadelspitze die Schallplatte berührt.



- Achten Sie darauf, Schallplatten nicht zu verkratzen.
- Achten Sie bei der Wiedergabe auf folgendes.
 - Berühren Sie nicht den Tonarm oder den Plattenteller.
 - Trennen Sie nicht die Stromversorgung.
 - Achten Sie darauf, dass das Gerät keinen Vibrationen oder Stößen ausgesetzt wird.
- Wechseln Sie die Schallplatte nicht, bevor der Plattenteller vollständig zum Stillstand gekommen ist.
- Drücken Sie nicht mit der Hand auf den drehenden Plattenteller, um ihn zu stoppen. Dies erzeugt Wärme im Inneren, die zu einem Gerätefehler oder einem Feuer führen kann.

Beenden der Wiedergabe

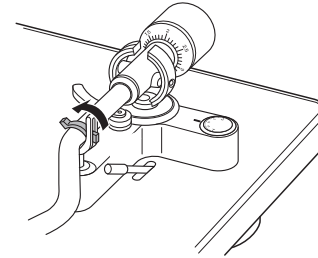
1 Heben Sie den Hebel für den Tonarmlift.

Heben Sie den Tonarm an, um die Nadel von der Schallplatte zu entfernen.

2 Führen Sie den Tonarm am Finger-Lift zurück auf die Tonarmstütze.

3 Senken Sie den Hebel für den Tonarmlift.

4 Verriegeln Sie den Tonarm auf der Tonarmstütze.



5 Drehen Sie den Strom- und Drehzahl-Drehknopf auf OFF.

Der Plattenteller stoppt.

HINWEIS

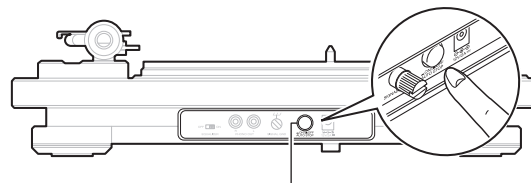
- Klappen Sie die Nadelabdeckung nach unten, um die Nadel im Tonabnehmer zu schützen, wenn dieses Gerät nicht verwendet wird.

Verwenden der automatischen Stopp-Funktion

Wenn die automatische Stopp-Funktion aktiv ist, hebt sich den Tonarm nach der Wiedergabe automatisch an und der Plattenteller stoppt. So wird verhindert, dass sich der Plattenteller weiterdreht, was einen Verschleiß der Nadel verursacht, wenn sie beispielsweise versehentlich beim Anhören einer Schallplatte einschlafen usw.

- Die Standardeinstellung ist Ein.

1 Drücken Sie AUTO STOP ON/OFF auf der Rückseite, um die automatische Stopp-Funktion einzuschalten.



AUTO STOP ON/OFF

- Achten Sie darauf, dass AUTO STOP ON/OFF vollständig eingedrückt ist, um sicher zu gehen, dass die automatische Stopp-Funktion eingeschaltet ist.



- Die Stromversorgung wird ungefähr 20 Minuten, nachdem der Plattenteller gestoppt wurde, ausgeschaltet. Verwenden Sie den Strom- und Drehzahl-Knopf, um die Wiedergabe neu zu starten.

Inhalt

■ Fehlersuche

Das Gerät lässt sich nicht einschalten oder schaltet sich ab	30
Der Plattenteller dreht sich nicht	30
Es ist kein Ton zu hören	31
Die Audiosignale springen, kratzen oder sind verzerrt	31
Es wird ein Heulen erzeugt	32
Der Tonarm bleibt auf halbem Wege stehen	32



Fehlersuche

Überprüfen Sie beim Auftreten einer Störung zunächst die nachfolgend aufgeführten Punkte:

1. Wurden die Anschlüsse richtig vorgenommen?
2. Wird das Gerät so verwendet wie in der Bedienungsanleitung beschrieben?
3. Funktionieren die anderen Komponenten ordnungsgemäß?

Sollte dieses Gerät nicht einwandfrei funktionieren, überprüfen Sie die entsprechenden Symptome in diesem Abschnitt.

Wenn die Symptome nicht mit den hier beschriebenen Symptomen übereinstimmen, wenden Sie sich an Ihren Fachhändler, da es sich um einen Fehler im Gerät handeln kann. Trennen Sie in diesem Fall das Gerät sofort vom Netz und kontaktieren Sie den Händler, bei dem Sie das Gerät gekauft haben.



Das Gerät lässt sich nicht einschalten oder schaltet sich ab

Das Gerät ist nicht eingeschaltet.

- Prüfen Sie, ob der Netzstecker fest in der Steckdose sitzt. (☞ S. 22)
- Die Stromversorgung ist ausgeschaltet. Drehen Sie den Strom- und Drehzahl-Drehknopf auf die für die abzuspielende Schallplatte passende Einstellung. (☞ S. 24)

Das Gerät wird automatisch ausgeschaltet.

- Die automatische Stopp-Funktion ist aktiv. Drücken Sie die Taste AUTO STOP ON/OFF auf der Rückseite, um die automatische Stopp-Funktion auszuschalten. (☞ S. 27)

Der Plattenteller dreht sich nicht

Der Plattenteller dreht sich nicht.

- Prüfen Sie, ob der Netzstecker fest in der Steckdose sitzt. (☞ S. 22)
- Überprüfen Sie, dass der Riemen sowohl am Plattenteller als auch an der Antriebsrolle korrekt aufliegt. Folgen Sie den folgenden Schritten, wenn der Riemen abgerutscht ist.
 1. Nehmen Sie den Plattenteller vom Hauptgerät ab und drehen ihn um.
 2. Legen Sie den Riemen an der Außenkante des runden Bereichs unten am Plattenteller auf.
 3. Drehen Sie den Plattenteller aufrecht, so dass die Auflagefläche nach rechts weist, und führen Sie das Textilband von rechteckigen Öffnung zwischen Plattenteller und Riemen hindurch.
 4. Montieren Sie den Plattenteller wie in "Montage des Plattentellers" (☞ S. 11) gezeigt.



Es ist kein Ton zu hören

Es gibt keinen Ton. Oder der Ton ist verzerrt.

- Kontrollieren Sie sämtliche Geräteanschlüsse. (☞ S. 18)
- Stecken Sie Anschlusskabel vollständig ein.
- Überprüfen Sie, dass Eingangsanschlüsse und Ausgangsanschlüsse nicht vertauscht sind.
- Überprüfen Sie Kabel auf Beschädigungen.
- Überprüfen Sie die Verstärkerfunktion und die Regler und stellen Sie sie ordnungsgemäß ein.
- Achten Sie darauf, dass die Nadel korrekt montiert ist. (☞ S. 33)
- Stellen Sie beim Anschluss an einen Verstärker, Mini-Komponentensystem usw. ohne eingebauten Equalizer für Plattenspieler den Schalter EQUALIZER ON/OFF auf "ON". (☞ S. 19)

Die Audiosignale springen, kratzen oder sind verzerrt

Die Audiosignale springen, kratzen oder sind verzerrt.

- Die Auflagekraft ist nicht korrekt eingestellt. Stellen Sie die korrekte Auflagekraft ein. (☞ S. 15)
- Stellen Sie sicher, dass sich keine Kratzer auf der Schallplatte befinden.
- Stellen Sie sicher, dass die Schallplatte nicht wellig ist.
- Achten Sie darauf, dass sich auf der Nadel oder der Schallplatte kein Staub oder Schmutz befindet.
- Stellen Sie sicher, dass die Nadel nicht abgenutzt ist. Tauschen Sie die Nadel aus, falls notwendig. (☞ S. 33)



Es wird ein Heulen erzeugt

Es wird ein Heulen erzeugt.

- Dieses Gerät und ein Lautsprecher stehen zu dicht beisammen. Stellen Sie den Lautsprecher weiter entfernt vom Gerät auf.
- Dieses Gerät steht nicht stabil. Stellen Sie es auf einer stabilen, ebenen Oberfläche auf.
- Die Wiedergabe ist zu laut. Stellen Sie am angeschlossenen Verstärker die passende Lautstärke ein.

Der Tonarm bleibt auf halbem Wege stehen

Der Tonarm bewegt sich während der Wiedergabe nicht.

- Stellen Sie sicher, dass sich keine Kratzer auf der Schallplatte befinden.
- Stellen Sie sicher, dass nichts den Tonarm behindert.



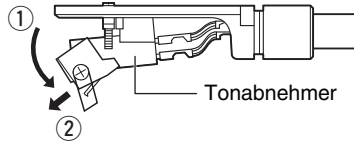
Austausch der Nadel

Die im Lieferumfang enthaltene Nadel kann etwa 400 Stunden Audiosignale wiedergeben, bevor sie abgenutzt ist. Tauschen Sie die Nadel rechtzeitig aus, um Schäden an Ihrer Plattensammlung vorzubeugen.

Achten Sie beim Austausch der Nadel darauf, die Nadel DSN-85 zur Verwendung mit diesem Gerät anzufordern, entweder dort, wo Sie dieses Gerät erworben haben oder bei einer örtlichen Reparaturwerkstatt.

Entfernen der Nadel

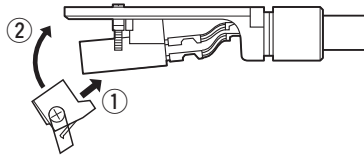
Halten Sie den Tonabnehmer in einer Hand und ziehen Sie die Nadel mit der anderen Hand in Richtung des Pfeils ① herunter, ziehen Sie die Nadel anschließend in Richtung des Pfeils ②, um sie zu entfernen.



- Stellen Sie sicher, dass dieses Gerät und alle verbundenen Verstärker ausgeschaltet sind, bevor Sie die Nadel austauschen.
- Seien Sie beim Umgang mit der empfindlichen Nadelspitze besonders vorsichtig. Entfernen Sie mit einer weichen Bürste o.ä. Schmutz oder Staub von der Nadelspitze.
- Der Austausch der Nadel ist einfacher, wenn Sie das Tonabnehmergehäuse zuvor vom Tonarm entfernen.

Anbringen einer Nadel

Halten Sie den Tonabnehmer in einer Hand und führen Sie mit der anderen Hand den hakenförmigen Teil der Nadel in Richtung des Pfeils ① in das lange Loch im Tonabnehmer, schieben Sie dann die Nadel in Richtung des Pfeils ② nach oben, bis sie hörbar in ihrer Position einrastet.



Technische Daten

■ Plattenteller

Antriebsart:	Riementrieb
Motor:	Gleichstrom-Servomotor
Drehzahlen:	33 1/3, 45, 78 U/min
Gleichlaufschwankung:	0,1 % WRMS
Störabstand:	62 dB

■ Tonarm

Tonarm:	Typ statisch, ausbalanciert
Effektive Tonarmlänge:	220 mm
Überhang:	16 mm
Auflagekraftbereich:	0 – 4,0 g (0 – 39,2 mN) 1 Teilstrich entspricht 0,1 g (0,98 mN)
Kompatibles Tonabnehmergewicht:	5,0 – 13,0 g (59,2 mN – 127,5 mN)

■ Tonabnehmerbereich

Tonabnehmer:	Typ MM
Ausgangsspannung:	Equalizer aus: 2,5 mV Equalizer ein: 150 mV
Optimale Auflagekraft:	2,0 g (19,6 mN)
Produktnummer für Ersatznadel:	DSN-85

■ Allgemein

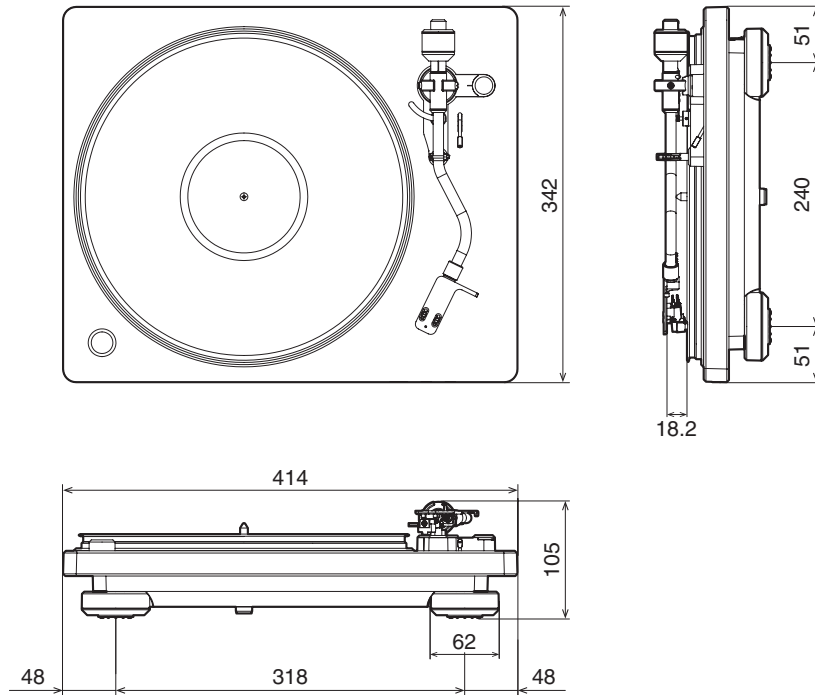
Stromversorgung:	100 – 230 V Wechselstrom, 50/60 Hz
Leistungsaufnahme:	10 W
Leistungsaufnahme im Standby-Modus:	0,5 W oder weniger *

* Bei aktivierter automatischer Stopp-Funktion

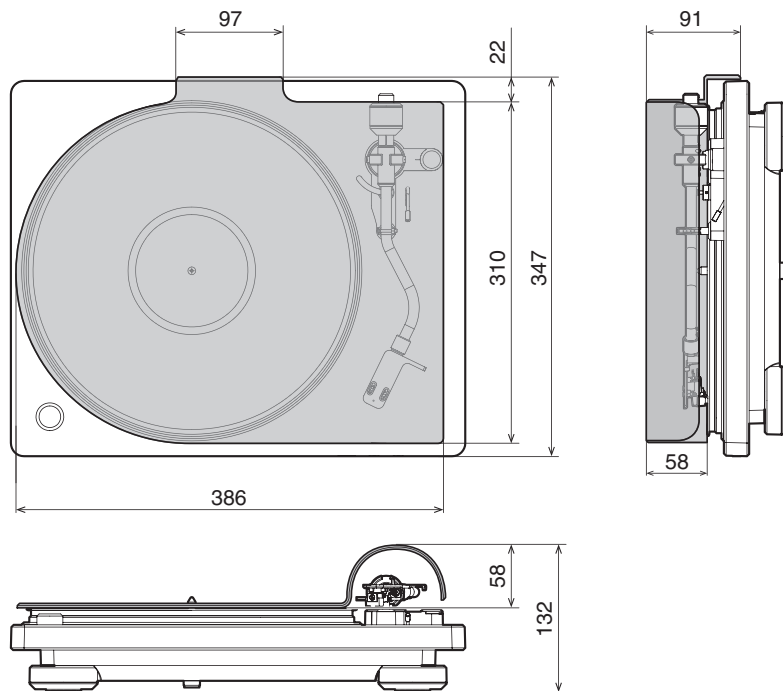
Änderung der technischen Angaben und des Designs zum Zwecke der Verbesserung ohne Ankündigung vorbehalten.



■ Abmessungen (Einheit: mm)



【Mit angebrachter Staubschutzhaube】



■ Gewicht: 5,6 kg (inklusive Staubschutzhaube)

DENON[®]

www.denon.com

3520 10640 00ADA

Copyright ©2018 D&M Holdings Inc. All Rights Reserved.