

Product Sheet

North



Inhalt

3	Produktbeschreibung
4	Key Features
5-6	Überblick Features
7-8	Spezifikationen
9	Aspect 14 PWM Lüfterspezifikationen
10	Lüfterpositionen
11	Lüfterpositionen - Optionaler 80 mm Lüfter an der Rückseite
12	Radiatoren
13	Limitierungen für Grafikkarten Kabelmanagement - Öffnungen für Velcro Straps
14	Installation der seitlichen Lüfterhalterung
15	Alternative Position für PWM Fan Hub
16	Laufwerkunterstützung
17	Positionierung der Laufwerkhalterung
18	Farbversionen
19	Lieferumfang
20	UVP Weitere Informationen

North

Reimagine gaming

North definiert den Gaming-PC neu und verwandelt Gaming-Setups durch natürliche Materialien und raffinierte Highlights in eine stilvolle Ergänzung des Wohnbereichs. Durch die offene Front mit echtem Walnuss- (Charcoal) oder Eichenholz (Chalk), sowie feinen Mesh-Panels an der Seite (Mesh) und oben werden Design und Airflow elegant miteinander verbunden.

Inspiziert vom Stil skandinavischer Inneneinrichtung, verfügt North über hochwertige Designdetails in den Farben Messing (Charcoal) oder Silber (Chalk) und eine Lasche aus Kunstleder für das einfache Entfernen des oberen Panels. Im Innenraum bietet North ein intuitives Layout und exzellente Kompatibilität mit High-end Komponenten.



Key Features

- Elegante Design-Elemente mit echtem Walnuss- (Charcoal) oder Eichenholz (Chalk)
- Installation von ATX / mATX / ITX Motherboards möglich
- Unterstützt Grafikkarten bis 355 mm Länge mit den enthaltenen Frontlüftern oder Grafikkarten bis 300 mm Länge mit 360 mm Frontradiator (Standard Dicke)
- Zwei 2.5" Halterungen und zwei 3.5"/2.5" Kombi-Halterungen inklusive
- Zwei Aspect 140 mm PWM Lüfter enthalten
- Installiere bis zu 8x 120 mm oder 6x 140 mm Lüfter in der Mesh Version bzw. 6x 120 mm / 4x 140 mm in der TG Version
- Spezieller Bereich für Kabelmanagement hinter dem Motherboard-Träger
- Front I/O mit zwei USB 3.0, einem USB Typ-C und getrennten Kopfhörer/Mic Anschlüssen
- Sieben Erweiterungsslots ohne Zwischenstreben



Überblick Features

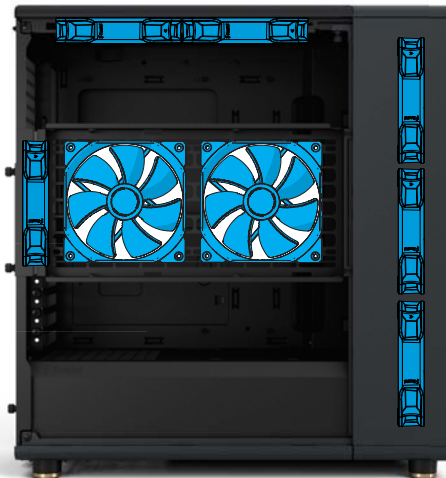
Ein neuer kreativer Stil

- North bietet eine einzigartige Kombination aus klassischen, eleganten Farbtönen und echtem Holz, wodurch es sich optimal in moderne Wohnräume einfügt
- Die Front aus Walnuss- oder Eichenholz verleiht dem Gehäuse einen einzigartigen Look
- Silber- und kupferfarbene Design-Elemente an der Front und den Standfüßen sorgen für besondere visuelle Akzente
- Abnehmbares Top Panel mit Lasche aus Kunstleder



Hervorragende Kühlung

- Die Mesh-Version erlaubt die Installation von zwei zusätzlichen 120/140 mm Lüftern an der Seite in drei verschiedenen Positionen
- Zwei vorinstallierte 140 mm Aspect PWM Lüfter mit hohem statischen Druck ermöglichen optimalen Airflow auch durch Radiatoren und Bereiche mit hoher Komponentendichte
- Halterungen für 6x 120 mm oder 4x 140 mm Lüfter; zwei zusätzliche Lüfterpositionen in Mesh-Version
- Unterstützt Radiatoren bis 360/280 mm an der Front und 240 mm an der Oberseite, sowie CPU-Kühler bis 170 mm Höhe
- Die vier unteren Expansion Slots können zur Montage eines 80 mm Lüfters genutzt werden, um die GPU Kühlung zu verbessern



Flexibel und erweiterbar

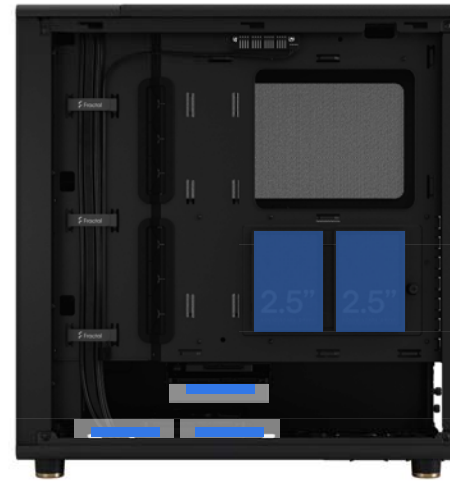
- Unterstützt ATX, mATX und ITX Motherboards
- Front I/O mit zwei USB 3.0 und einem USB Typ-C Anschluss, sowie getrennten Kopfhörer- und Mic-Anschlüssen
- Halterungen für 2x 3.5" und 4x 2.5" Laufwerke enthalten; erweiterbar auf max. 3x 3,5" + 5x 2.5" Laufwerke mit zusätzlichen Halterungen (separat erhältlich)



Überblick Features

SSD/HDD Kombi-Halterung

- Trays erlauben die gleichzeitige Installation je eines 3.5" und 2.5" Laufwerks
- Zwei Trays enthalten; maximal können drei Trays installiert werden
- Verschiedene Positionen für die Installation eines Trays am Gehäuseboden



Vereinfachtes Kabelmanagement

- Geräumige Kabelführungen hinter dem Motherboard-Träger mit 30 mm Platz im vorderen Bereich
- Drei Velcro Straps mit 14 Montageöffnungen
- PWM Lüfter-Hub für einfaches Kabelmanagement kann an zwei verschiedenen Positionen montiert werden
- Großzügiger Platz für das Verstauen von Kabeln hinter dem Netzteil



Spezifikationen

Spezifikation	North - Mesh	North - TG
Kombi-Halterung für 3.5"/2.5" Laufwerke	· 3 (2 enthalten)	· 3 (2 enthalten)
Halterung für 2,5" Laufwerke	· 2	· 2
5.25" Schacht	· 0	· 0
Slots für Erweiterungskarten	· 7	· 7
Motherboard Kompatibilität	· ATX, mATX, Mini-ITX	· ATX, mATX, Mini-ITX
Netzteil Formfaktor	· ATX	· ATX
Frontanschlüsse	· 1x USB 3.1 Gen 2 Typ-C · 2x USB 3.0 · Audio & Mic	· 1x USB 3.1 Gen 2 Typ-C · 2x USB 3.0 · Audio & Mic
Lüfterpositionen insgesamt	· 8 x 120 mm oder 6 x 140 mm	· 6 x 120 mm oder 4 x 140 mm
Lüfterpositionen Front	· 3 x 120 oder 2 x 140 mm (2 x Aspect 140 mm PWM enthalten)	· 3 x 120 oder 2 x 140 mm (2 x Aspect 140 mm PWM enthalten)
Lüfterpositionen Oben	· 2 x 120/140 mm	· 2 x 120/140 mm
Lüfterpositionen Heck	· 1 x 120 mm	· 1 x 120 mm
Lüfterpositionen Seite	· 2 x 120/140 mm	· N/A
Lüfterpositionen Boden	· N/A	· N/A
Staubfilter	· Front, PSU	· Front, PSU
Radiator Front	· Bis 280/360 mm	· Bis 280/360 mm
Radiator Oberseite	· Bis 240 mm (max 35 mm RAM Höhe)	· Bis 240 mm (max 35 mm RAM Höhe)
Radiator Heck	· 120 mm (mit Side Bracket an unterer Position)	· 120 mm (mit Side Bracket an unterer Position)
Radiator Boden	· N/A	· N/A

Spezifikationen

Spezifikation	North - Mesh	North - TG
Max Länge PSU	<ul style="list-style-type: none"> · 255 mm mit einem HDD Tray · 155 mm mit zwei HDD Trays 	<ul style="list-style-type: none"> · 255 mm mit einem HDD Tray · 155 mm mit zwei HDD Trays
Max Länge GPU	<ul style="list-style-type: none"> · 355 mm wenn Frontlüfter installiert · 300 mm mit 360 mm Frontradiator 	<ul style="list-style-type: none"> · 355 mm wenn Frontlüfter installiert · 300 mm mit 360 mm Frontradiator
Max Höhe CPU-Kühler	<ul style="list-style-type: none"> · 145 mm mit Fan Bracket, 170 mm insgesamt 	<ul style="list-style-type: none"> · 145 mm mit Fan Bracket, 170 mm insgesamt
Platz für Kabelmanagement	<ul style="list-style-type: none"> · 30 mm im vorderen Bereich, 19 mm im hinteren Bereich 	<ul style="list-style-type: none"> · 30 mm im vorderen Bereich, 19 mm im hinteren Bereich
Gummierte Kabeldurchführungen	<ul style="list-style-type: none"> · Ja 	<ul style="list-style-type: none"> · Ja
Velcro Straps	<ul style="list-style-type: none"> · Ja 	<ul style="list-style-type: none"> · Ja
Verlustsichere Rändelschrauben	<ul style="list-style-type: none"> · HDD Brackets, SSD Bracket, Seitenteile, Fan Bracket, PSU Bracket 	<ul style="list-style-type: none"> · HDD Brackets, SSD Bracket, Seitenteile, Fan Bracket, PSU Bracket
Material Gehäuse	<ul style="list-style-type: none"> · Stahl 	<ul style="list-style-type: none"> · Stahl
Linkes Seitenteil	<ul style="list-style-type: none"> · Mesh 	<ul style="list-style-type: none"> · Tempered Glass, 3 mm
Rechtes Seitenteil	<ul style="list-style-type: none"> · Stahl 	<ul style="list-style-type: none"> · Stahl
Abmessungen Gehäuse (LxBxH)	<ul style="list-style-type: none"> · 447 x 215 x 469 mm 	<ul style="list-style-type: none"> · 447 x 215 x 469 mm
Abmessungen Gehäuse ohne Füße, Schrauben etc.	<ul style="list-style-type: none"> · 433,5 x 215 x 450 mm 	<ul style="list-style-type: none"> · 433,5 x 215 x 450 mm
Gewicht Produkt	<ul style="list-style-type: none"> · 7,6 kg 	<ul style="list-style-type: none"> · 7,7 kg
Abmessungen Paket (LxBxH)	<ul style="list-style-type: none"> · 565 x 326 x 553 mm 	<ul style="list-style-type: none"> · 565 x 326 x 553 mm
Gewicht Paket	<ul style="list-style-type: none"> · 9,55 kg 	<ul style="list-style-type: none"> · 9,3 kg

Aspect 14 PWM Lüfterspezifikationen

- PWM Unterstützung mit weitem Drehzahlbereich
- Optimiertes Design für die perfekte Balance aus Airflow und statischem Druck
- Effiziente Rifle Lager mit 90.000 Std Lebensdauer
- Aerodynamische Streben mit eingelassenen Kabeln reduzieren Verwirbelungen
- Die Anschlüsse sind verknüpfbar, wodurch das Kabelmanagement deutlich vereinfacht wird
- Unauffällige dunkle Flachbandkabel

Spezifikation

Aspect 14 PWM

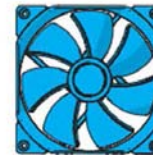
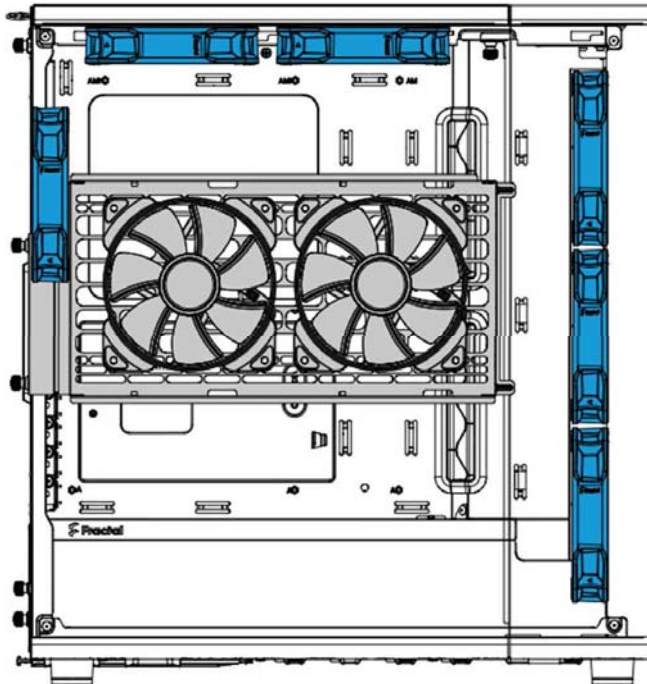
Maße	· 140 x 140 x 25 mm
Muster Schraublöcher	· 125 x 125 mm
Anschluss	· 4-pin
Lager	· Rifle
Drehzahl	· 500-1700 RPM
Lautstärke	· <10 – 35,5 dB(A)
Max Airflow	· 20 – 78 CFM
Statischer Druck	· 0,3 – 2,05 mmH2O
Eingangsleistung	· 2,16 W
Maximale Stromstärke	· 0,24 A
Eingangsspannung	· 12V
Anlaufspannung	· 7V
Lebensdauer	· 90.000 Std.
Kabellänge	· 500 mm
Kabeltyp	· Flachband mit verknüpfbaren Anschlüssen

Lüfterpositionen

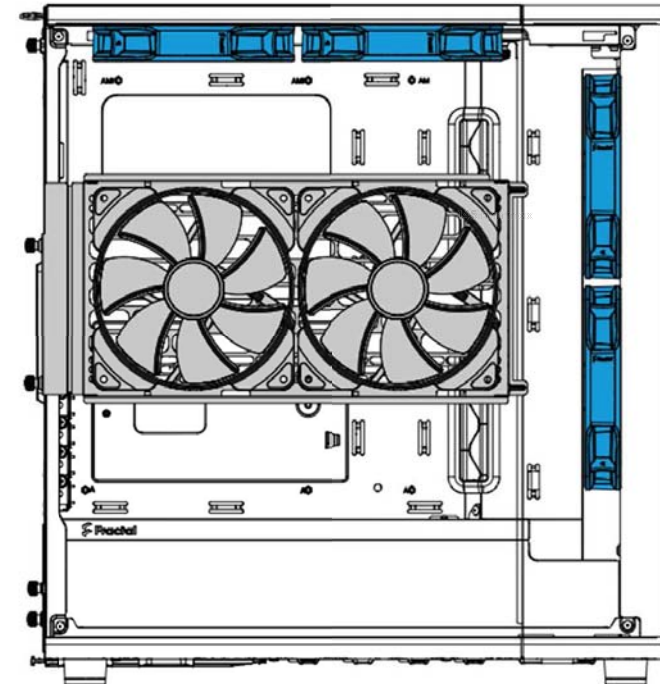
- Front: 3x 120 mm oder 2x 140 mm (2x 140 mm vorinstalliert)
- Rückseite: 1x 120 mm + 1x 80 mm an Slot Blenden
- Lüfter enthalten: 2x Aspect 14 PWM
- Seitliche Halterung: 2x 120/140 mm (nur Mesh Version)
- Oberseite: 2x 120/140 mm
- Lüfterpositionen insgesamt: 8x 120 mm oder 6x 140 mm
- Staubfilter: Front, PSU



120 mm

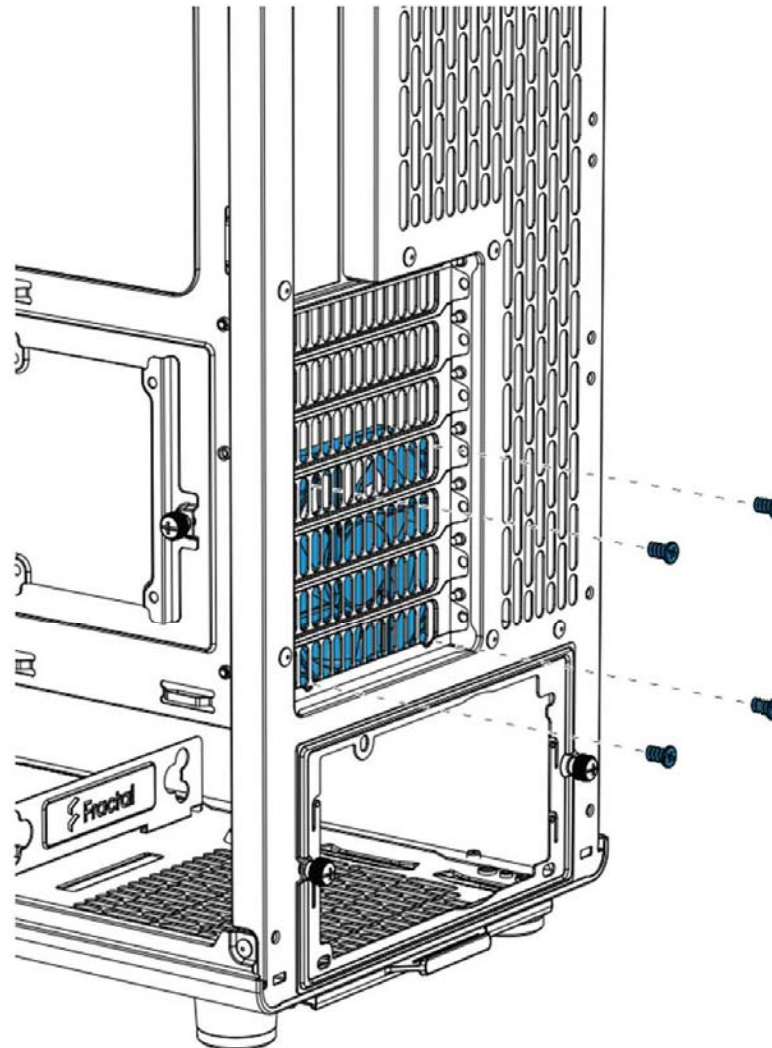


140 mm



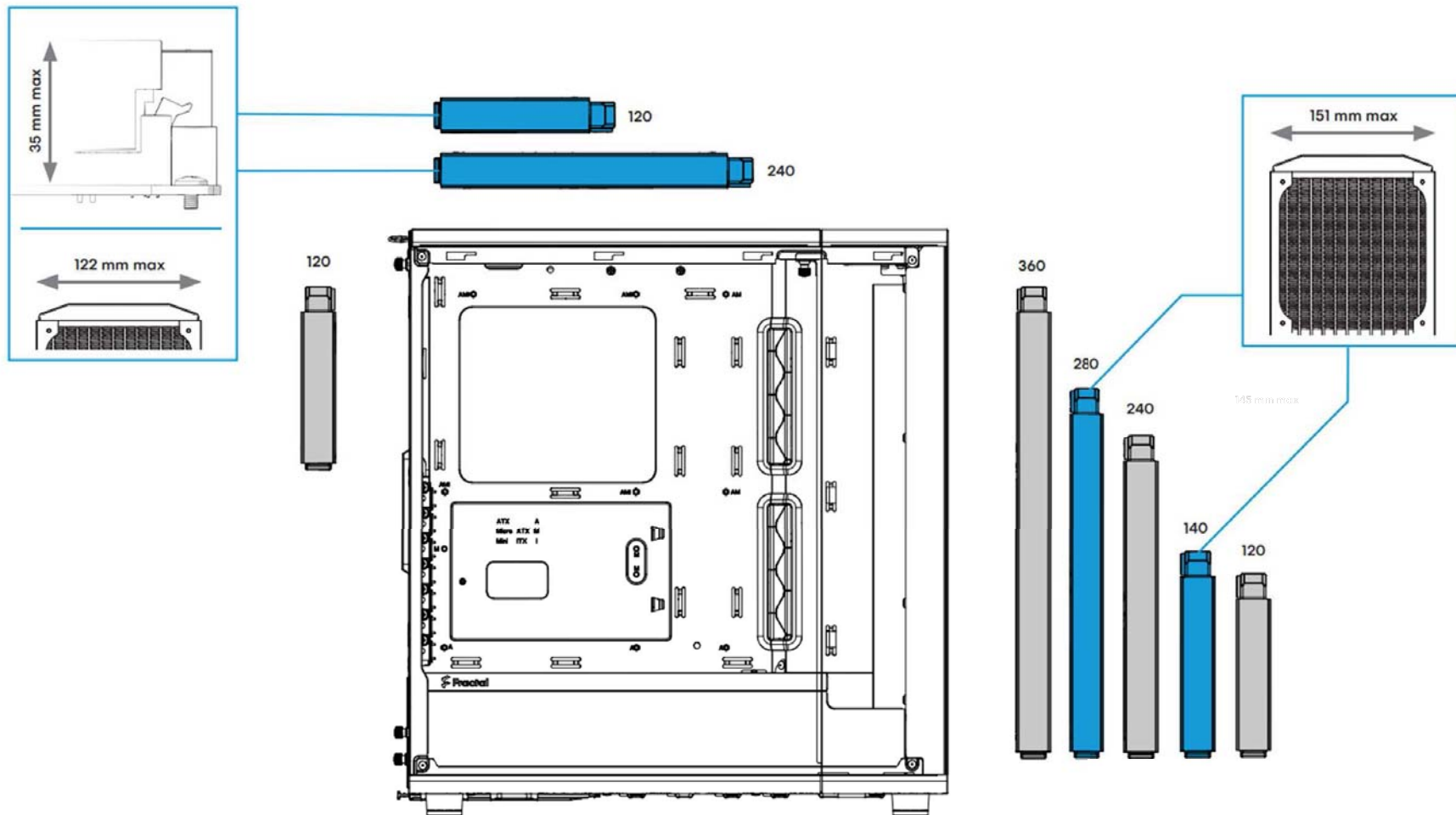
Lüfterpositionen – Optionaler 80 mm Lüfter an der Rückseite

- Seite (ohne GPU): 120/140/240/280 mm (max 328 mm Länge, 144 mm Breite)
- Seite mit GPU unter 175 mm Länge: 120 mm
- Oberseite: N/A

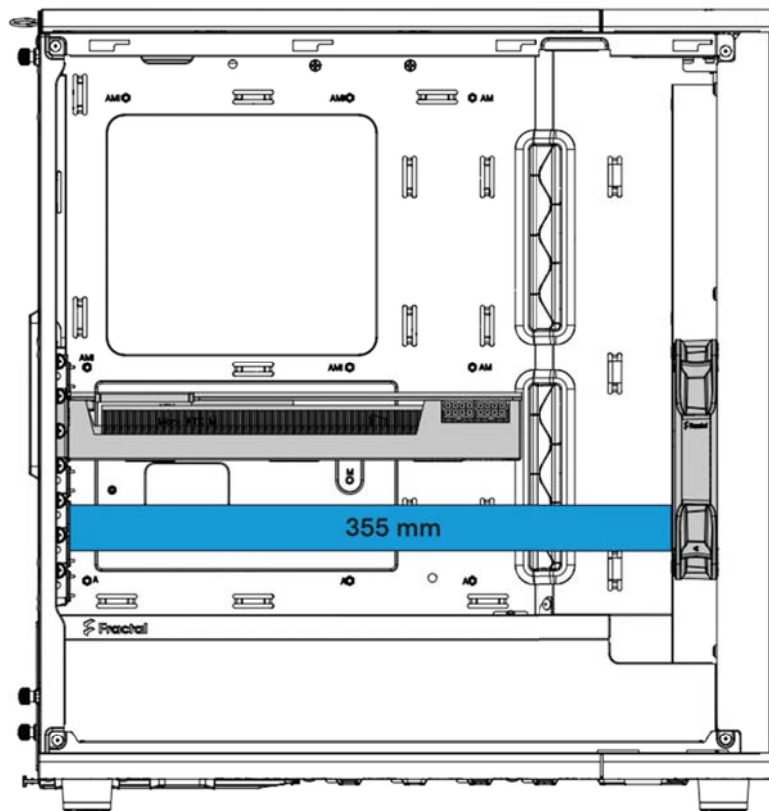


Radiatoren

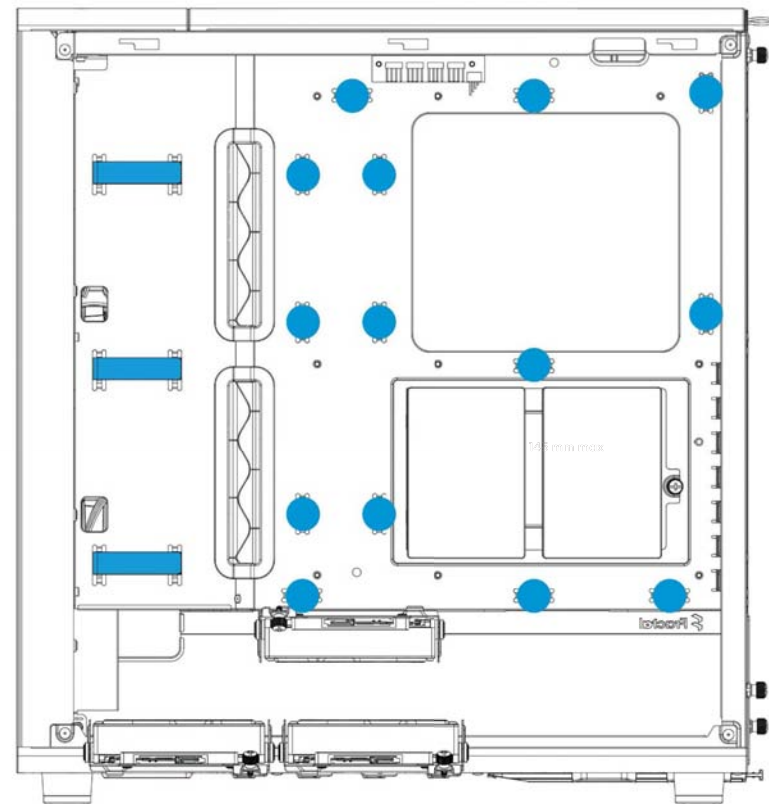
- Front: 120/240/360 mm
140/280 mm (151 mm max Breite)
- Rückseite: 120 mm
- Boden: N/A
- Oberseite: 120/240 mm (122 mm max Breite, 35 mm max Höhe der Motherboard Komponenten)



Limitierung für Grafikkarten

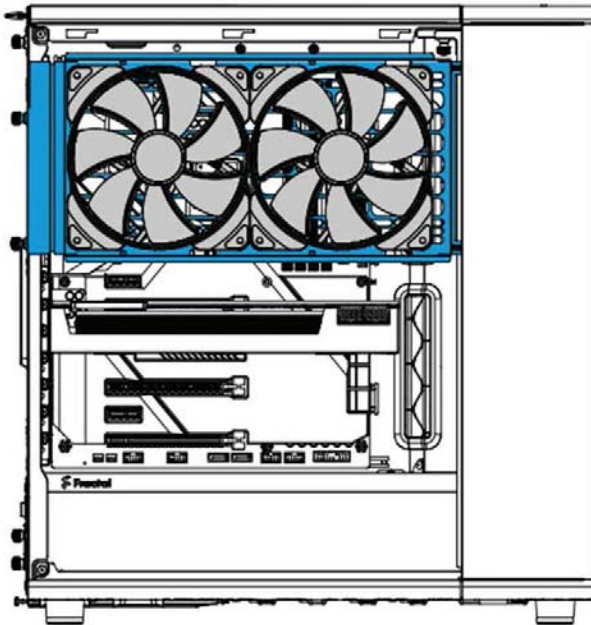


Kabelmanagement - Öffnungen für Velcro Straps



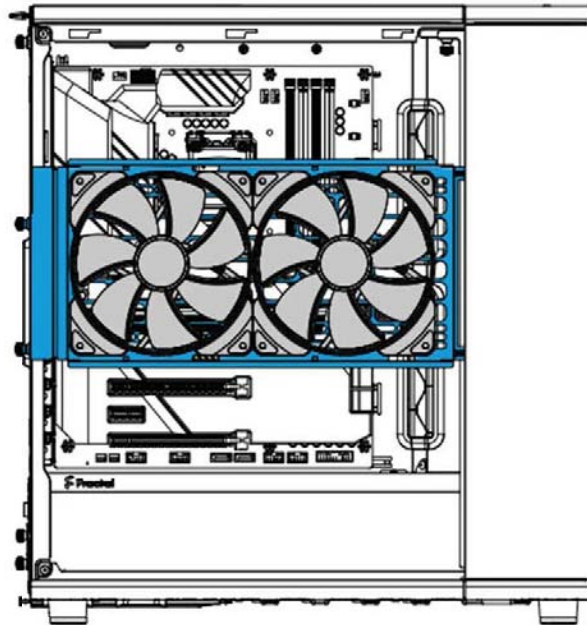
Installation der seidl. Lüfterhalterung (Enthalten in Mesh Version)

Position 1 - High



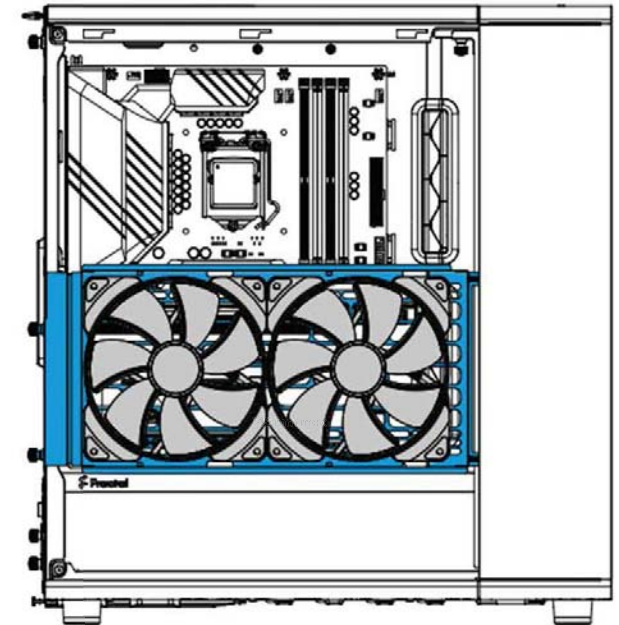
CPU cooler height	145 mm
GPU width including connectors	178 mm

Position 2 - Mid



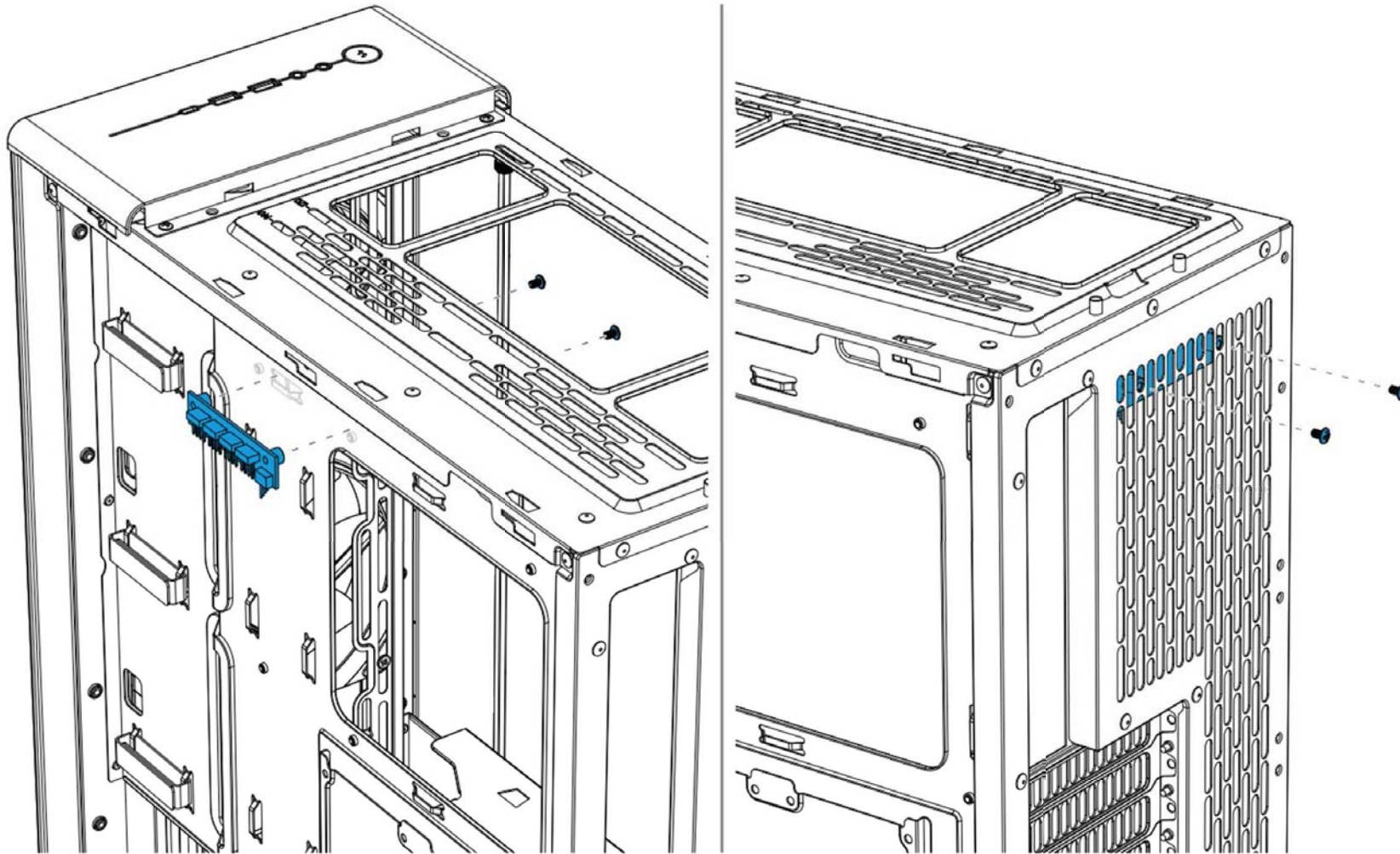
CPU cooler height	145 mm
GPU width including connectors	slot 1-3 148 mm
	slot 4-7 178 mm

Position 3 - Low



CPU cooler height	170 mm
GPU width including connectors	148 mm

Alternative Position für PWM Fan Hub

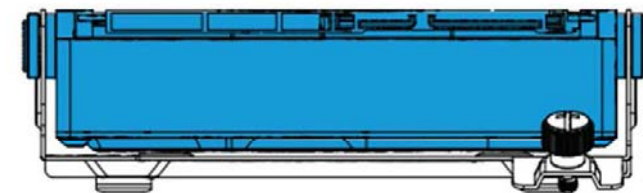
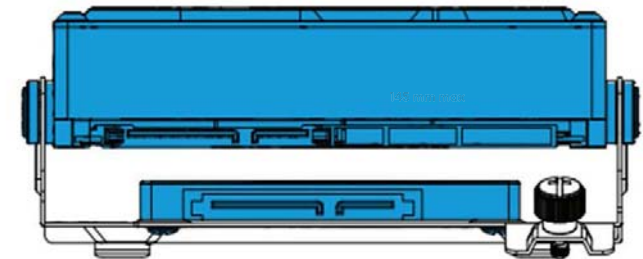
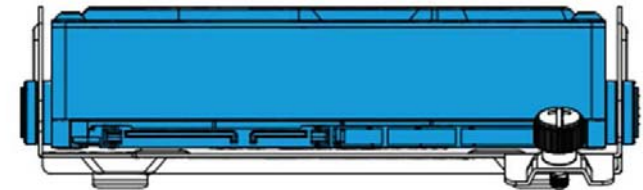
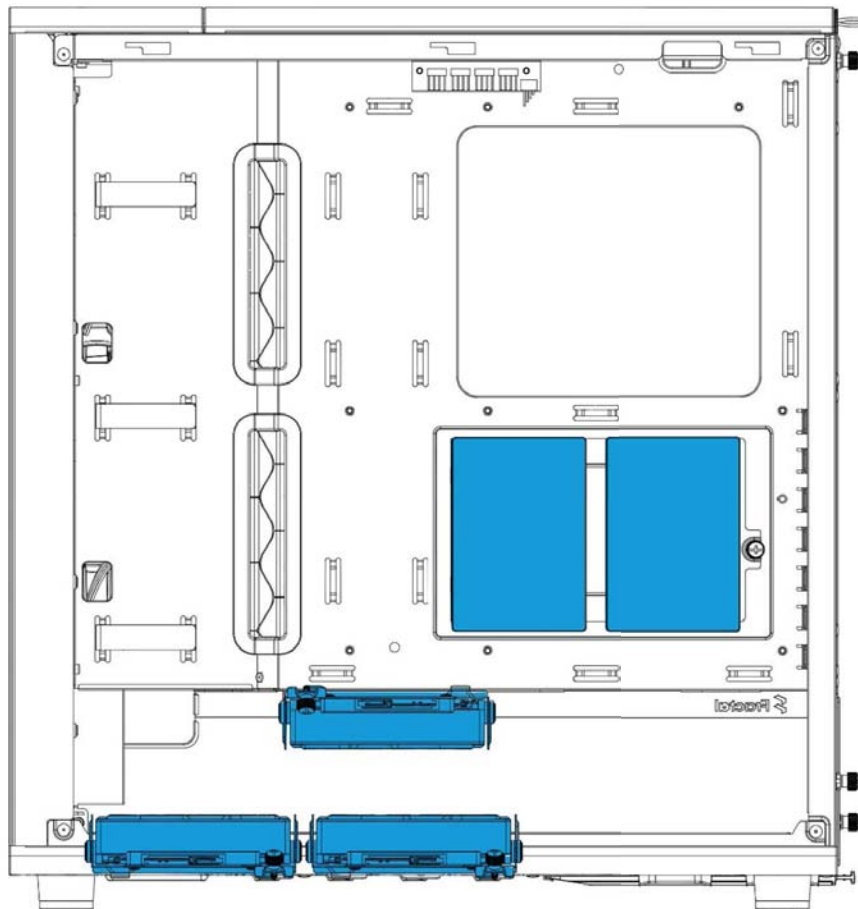


Laufwerkunterstützung

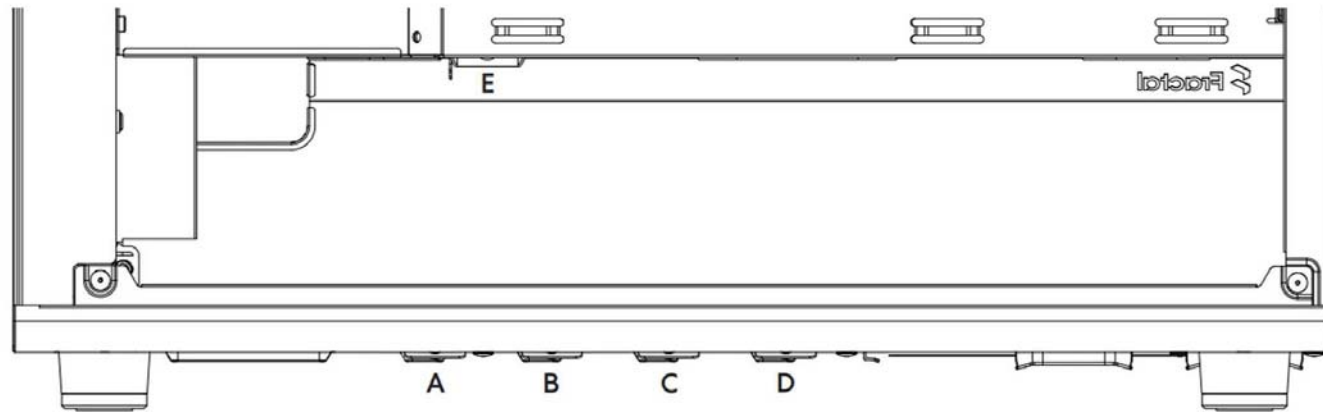
2x 2.5" an Halterung hinter dem Motherboard-Träger

2x 2.5" und 2x 3.5" an Kombi-HDD/SSD Halterung

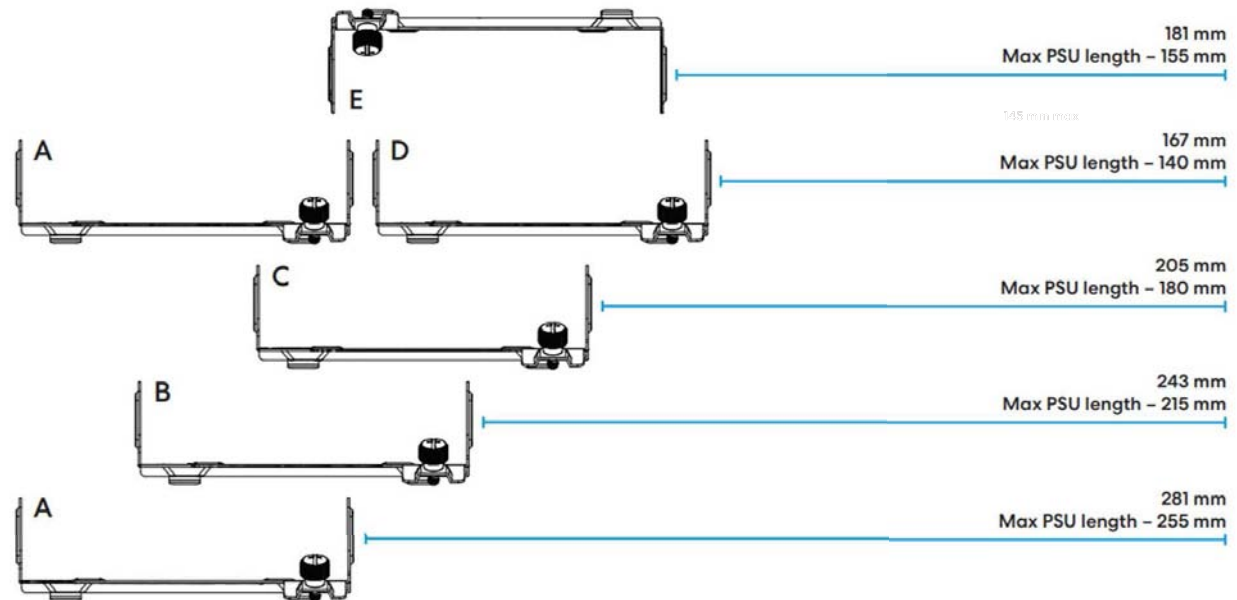
4x 2.5" und 2x 3.5" in Standard Konfiguration



Positionierung der Laufwerkhalterung



	PSU Length	3.5+ 2.5	Front Radiator
A+D	140	×	280
A+E	155	×	280
A	255	×	280
B+E	155	✓	360
B	215	✓	360
C+E	155	✓	360
C	180	✓	360
D+E	140	✓	360
D	140	✓	360
E	155	✓	360



Farbversionen

North Black

Mesh Panel



TG Panel



Innen



North White

Mesh Panel



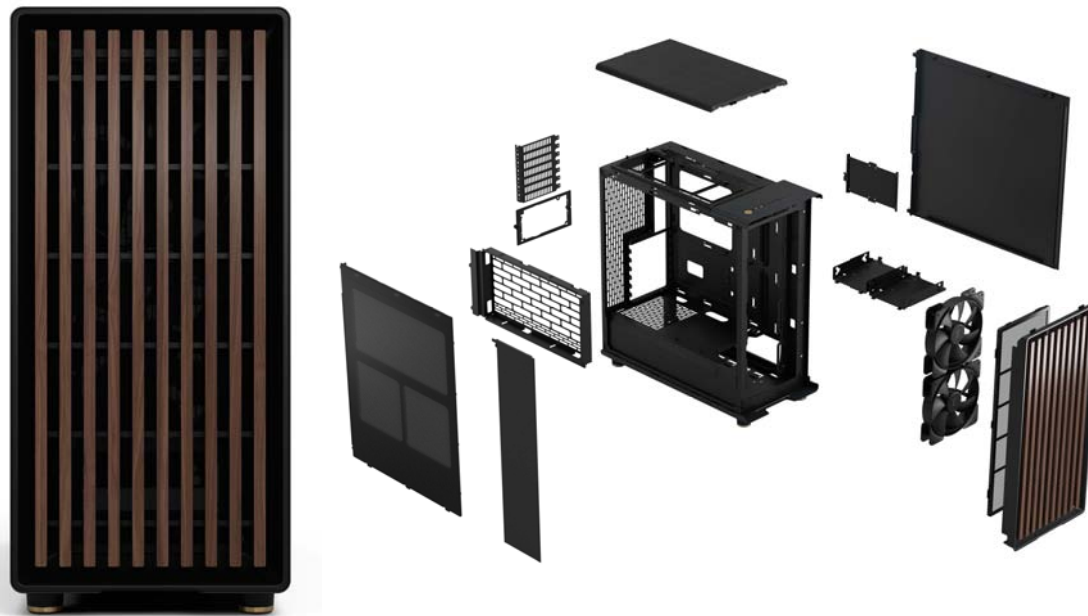
TG Panel




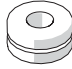





Innen



Lieferumfang



Accessory Box Inhalt

Mounting Screw (6-32)	Hard Drive Damper	3.5" Drive Screw	Power Supply Screw
			
x8	x8	x8	x4
Cable Tie	Mounting Screw (M3)	Motherboard Standoff	
			
x4	x16	x1	

UVP

Produkt	USD
North Charcoal Black	\$129.99
North Charcoal Black TG Dark	\$129.99
North Chalk White	\$129.99
North Chalk White TG Clear	\$129.99

Weitere Informationen

Produkt	SKU	EAN	UPC	JAN
North Charcoal Black	FD-C-NORIC-01	7340172704706	843276104702	4537694310512
North Charcoal Black TG Dark	FD-C-NORIC-02	7340172704713	843276104719	4537694310529
North Chalk White	FD-C-NORIC-03	7340172704720	843276104726	4537694310536
North Chalk White TG Clear	FD-C-NORIC-04	7340172704737	843276104733	4537694310543