

VS9 RGB

ATX PC Case

Anleitung

Spezifikationen

Allgemein:

■ Formfaktor:	ATX
■ Slots für Erweiterungskarten:	7
■ Innenlackierung:	✓
■ Kabelmanagement-System:	✓
■ Seitenteil:	Gehärtetes Glas
■ Farbvarianten:	Schwarz, Weiß
■ Abmessungen (L x B x H):	42,3 x 20,5 x 48,5 cm

RGB-Kompatibilität:

■ Typ:	adressierbar
■ Anschlussmöglichkeiten:	2
■ Manuelle Farbsteuerung:	14 Modi
■ Mainboard-Kompatibilität:	MSI Mystic Light Sync, ASUS Aura Sync, Gigabyte RGB Fusion Ready, ASRock Polychrome Sync
■ RGB-Pinbelegung:	5V-D-coded-G

Max. Drive Bays:

■ 3,5"	2
■ 2,5"	6

I/O:

■ Type-C (USB 3.2 Gen 2):	1
■ USB 3.0 (Top):	2
■ Audio (Top):	✓

Lüfterkonfiguration:

■ Gehäusefront:	2x 120-mm-Lüfter (vorinstalliert) + 1x 120-mm-Lüfter oder Radiator (optional)
■ Gehäuserückseite:	1x 120-mm-Lüfter mit adressierbaren RGB-LEDs (vorinstalliert)
■ Gehäuseoberseite:	2x 120-mm-Lüfter oder 2x 140-mm-Lüfter oder Radiator (optional)

Kompatibilität:

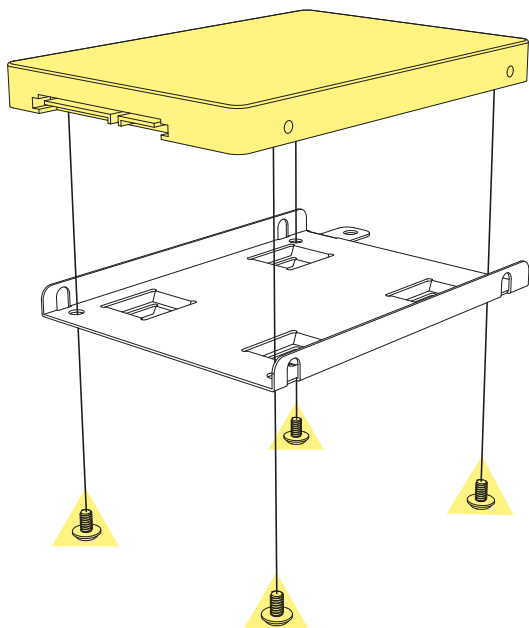
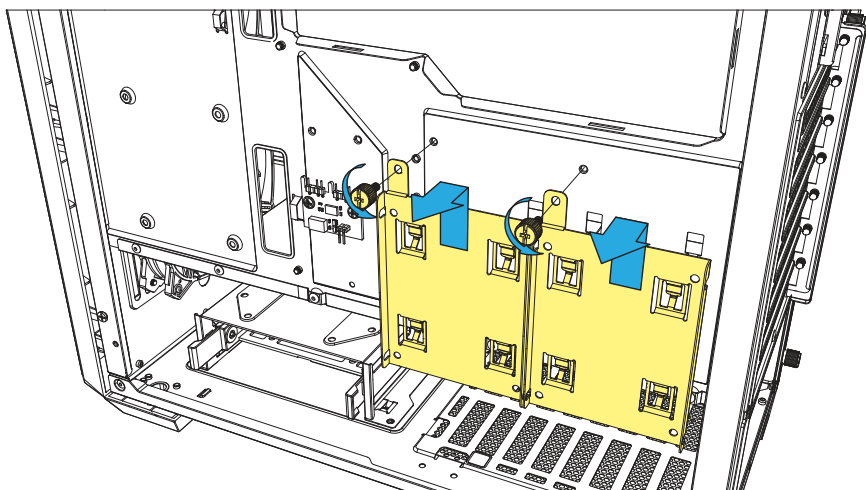
■ Mainboard:	Mini-ITX, Micro-ATX, ATX
■ Max. Länge Grafikkarte:	35,0 cm
■ Max. Höhe CPU-Kühler:	15,8 cm
■ Max. Länge Netzteil:	21,0 cm
■ Max. Höhe Radiator inkl. Lüfter (Front):	5,8 cm*
■ Max. Höhe Radiator inkl. Lüfter (oben):	6,0 cm

Verpackungsinhalt:

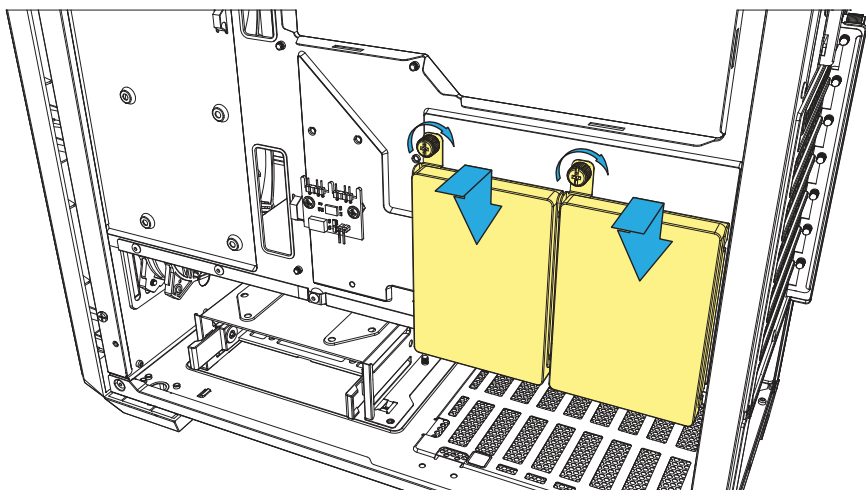
■ VS9 RGB, Zubehör-Set

*Bei entferntem Festplattenkäfig

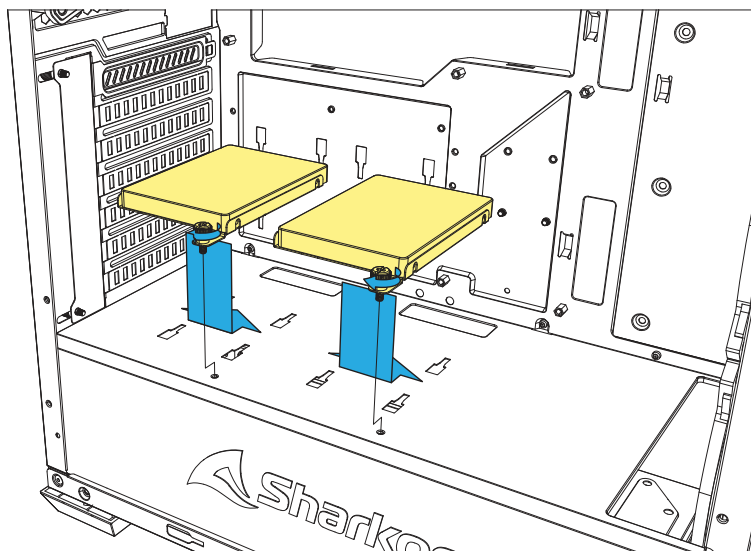
2,5"-HDD/SSD einbauen



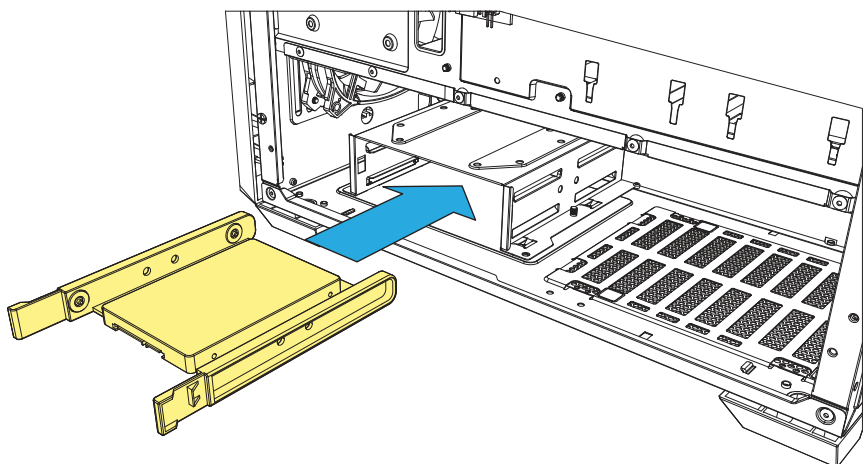
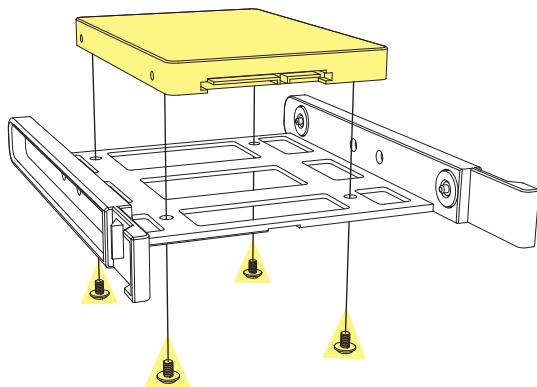
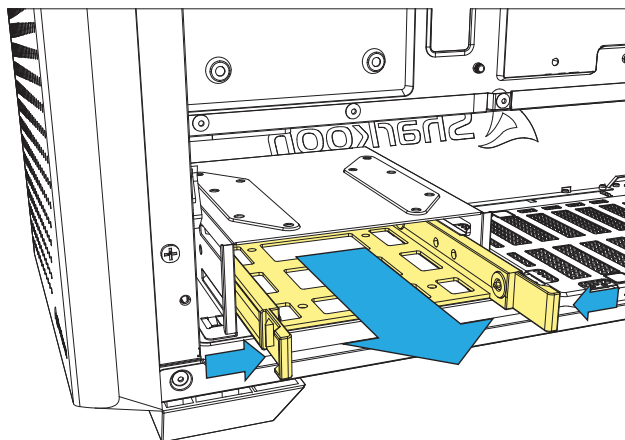
2,5"-HDD/SSD einbauen



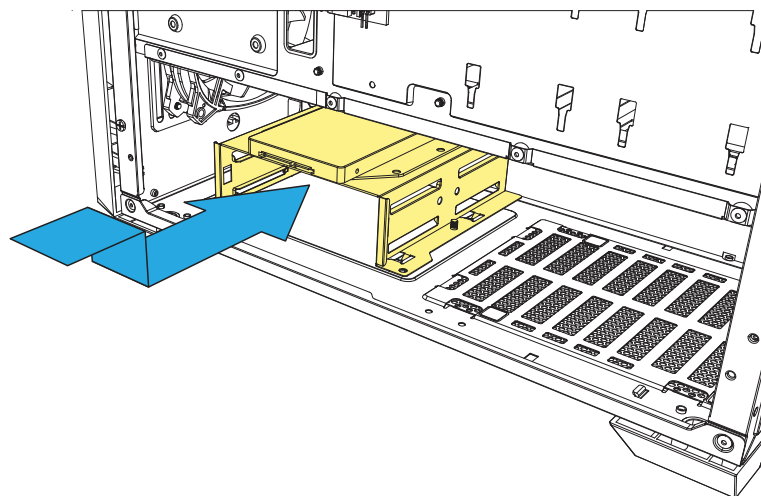
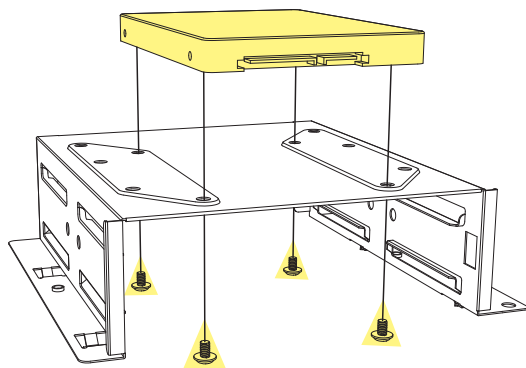
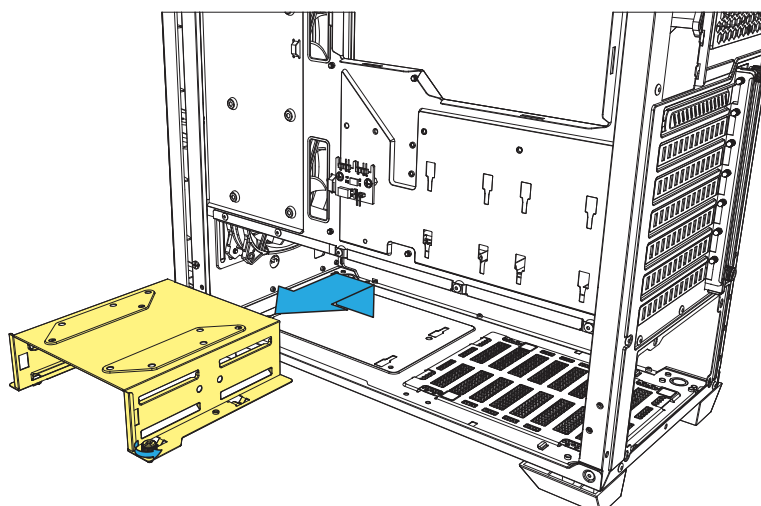
ODER



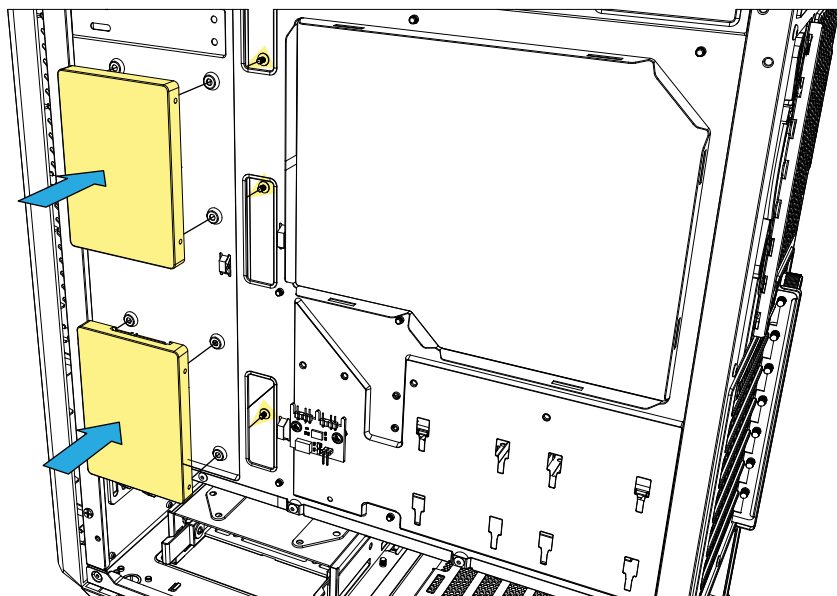
2,5"-HDD/SSD einbauen



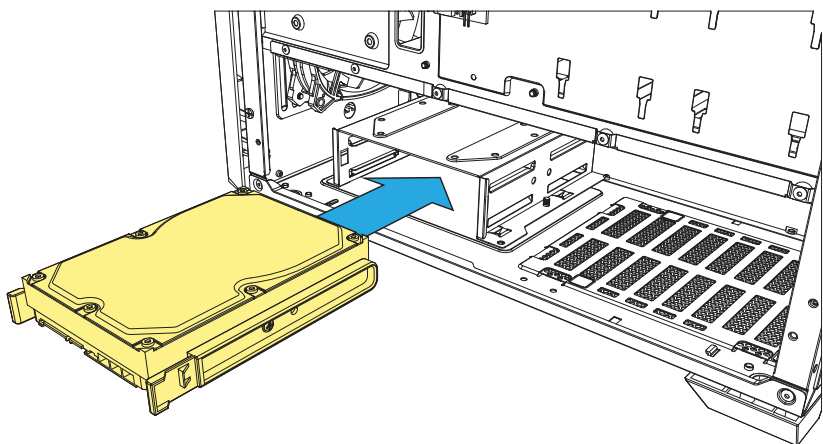
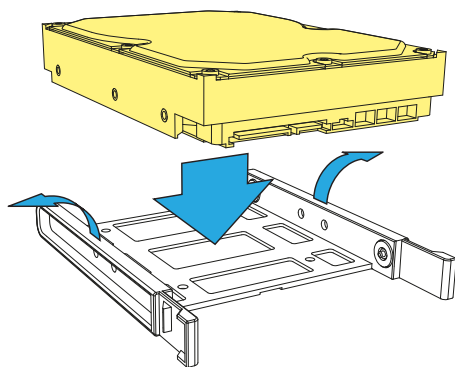
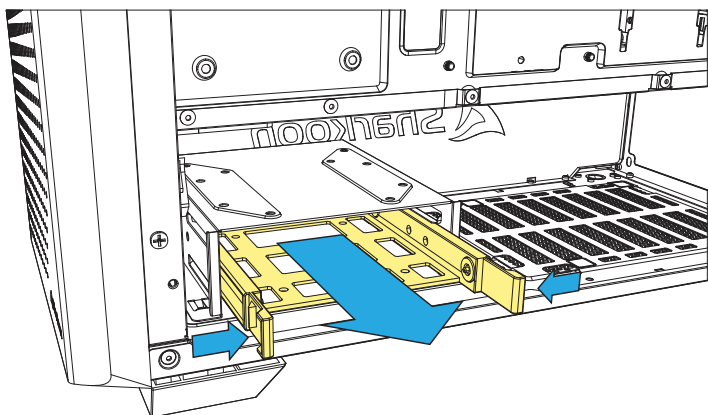
2,5"-HDD/SSD einbauen



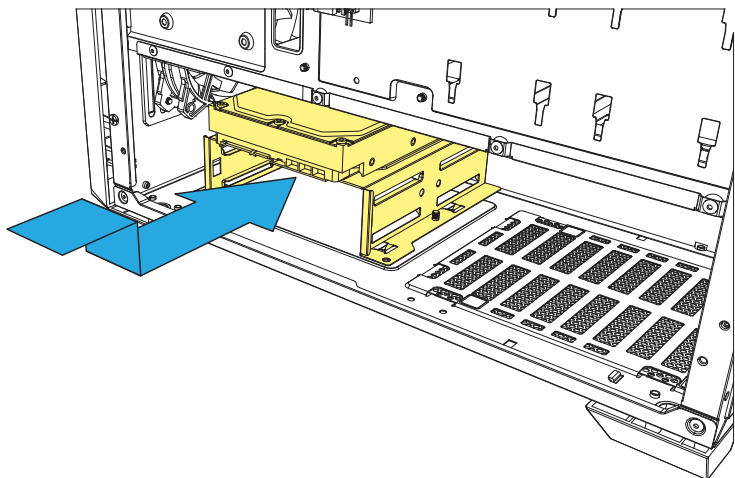
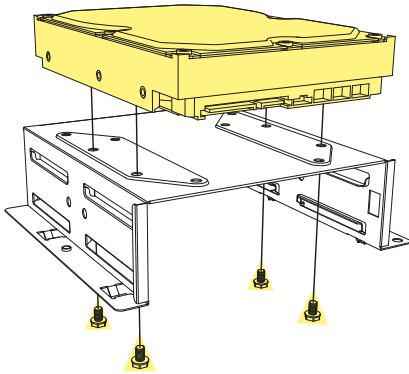
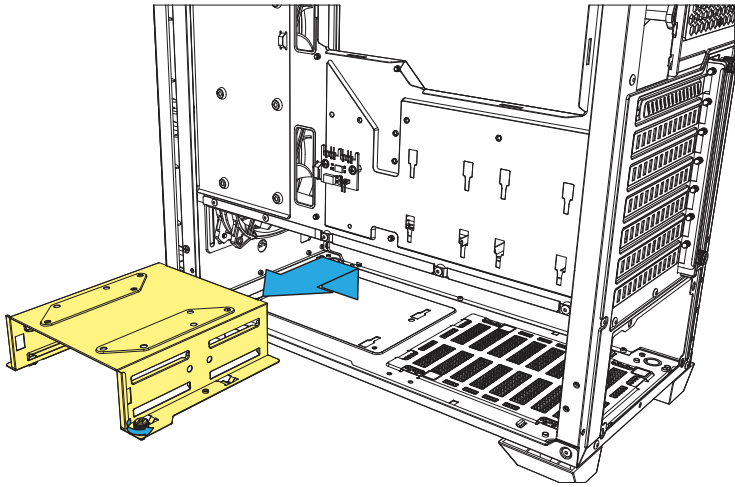
2,5"-HDD/SSD einbauen



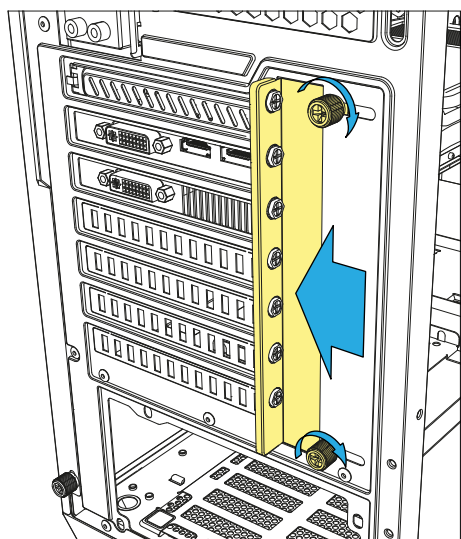
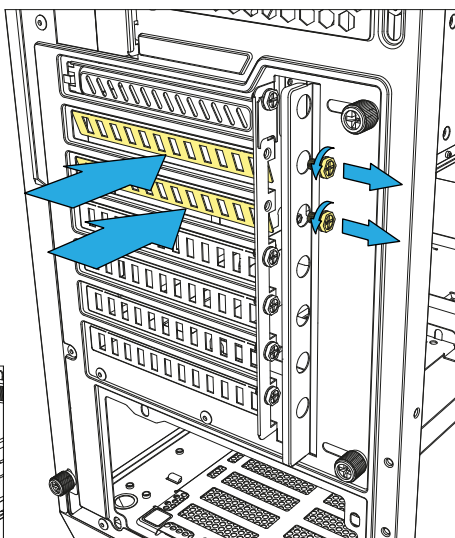
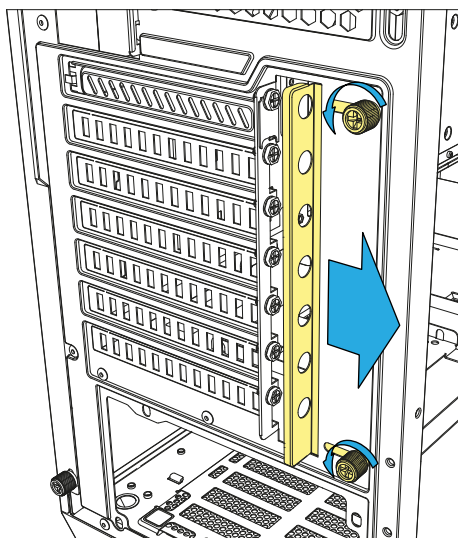
3,5"-HDD einbauen



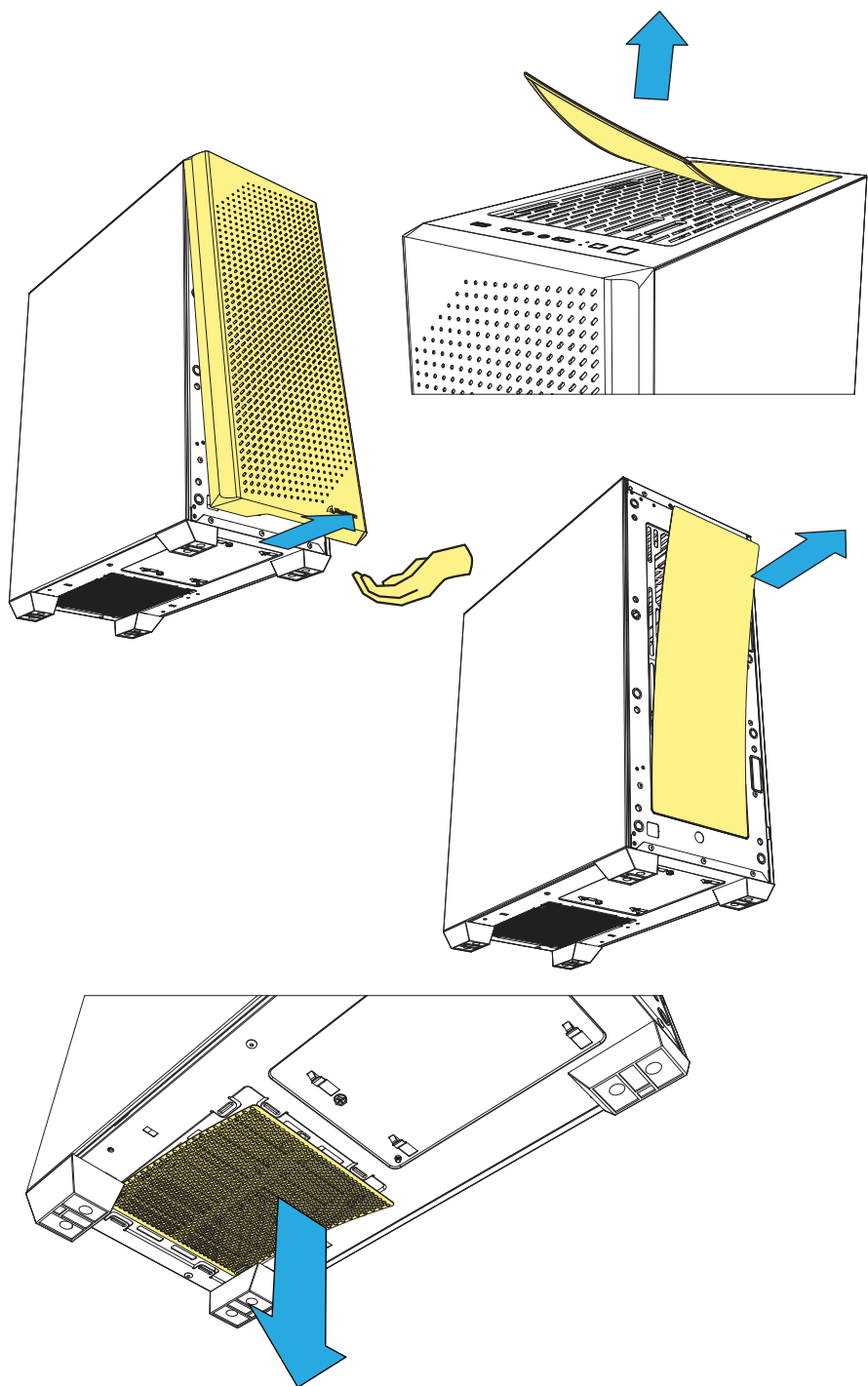
3,5"-HDD einbauen



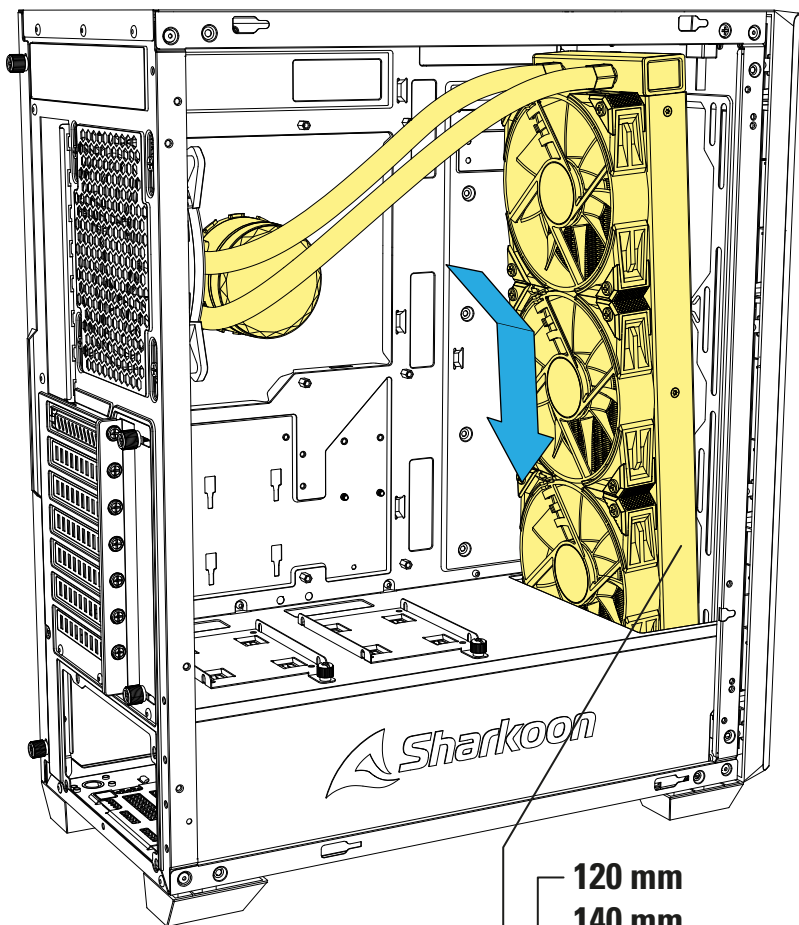
Erweiterungskarten einbauen



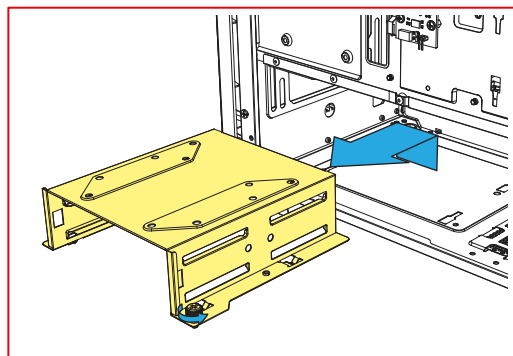
Abnehmbarer Staubfilter



Radiator einbauen Gehäusefront



- 120 mm
- 140 mm
- 240 mm Radiator
- 280 mm
- 360 mm**



Radiator einbauen Gehäuseoberseite

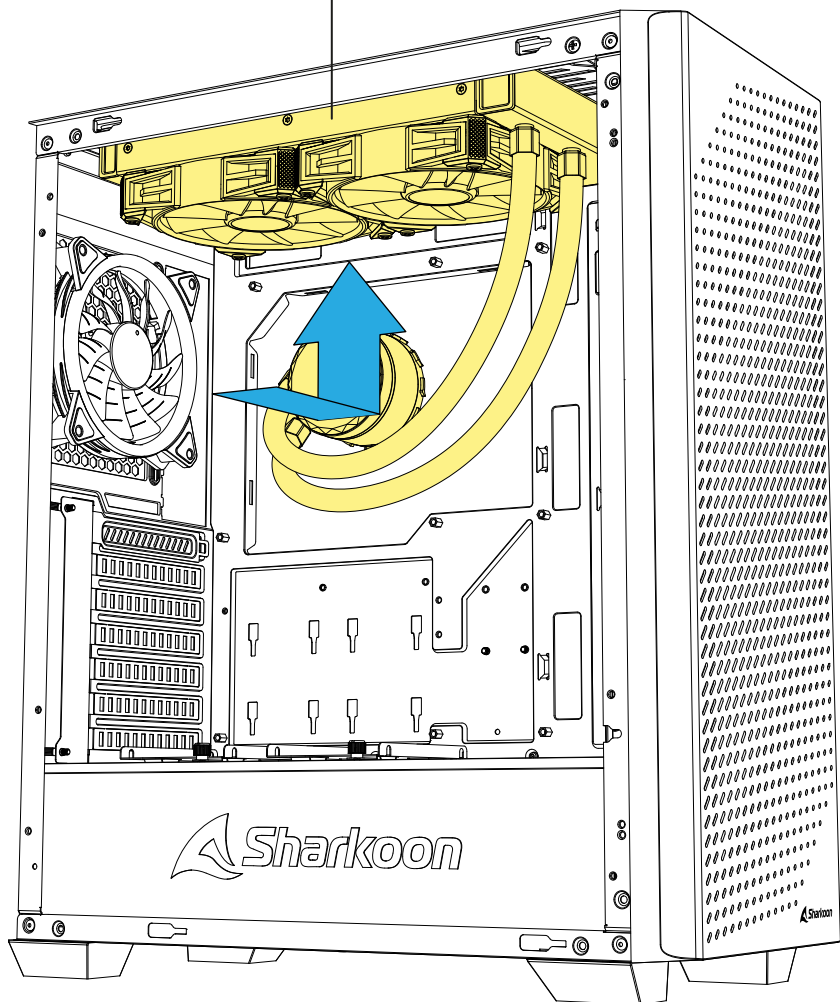
120 mm

140 mm

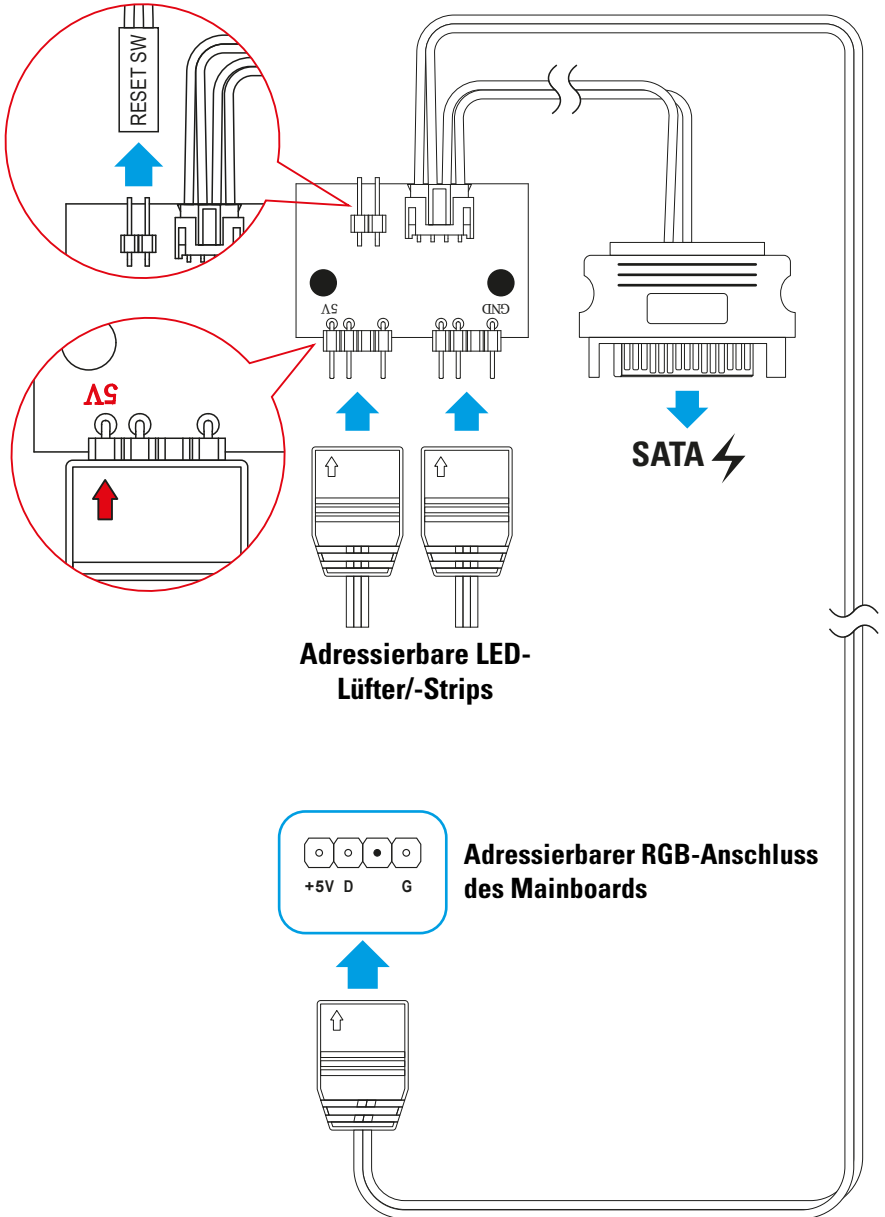
240 mm

280 mm

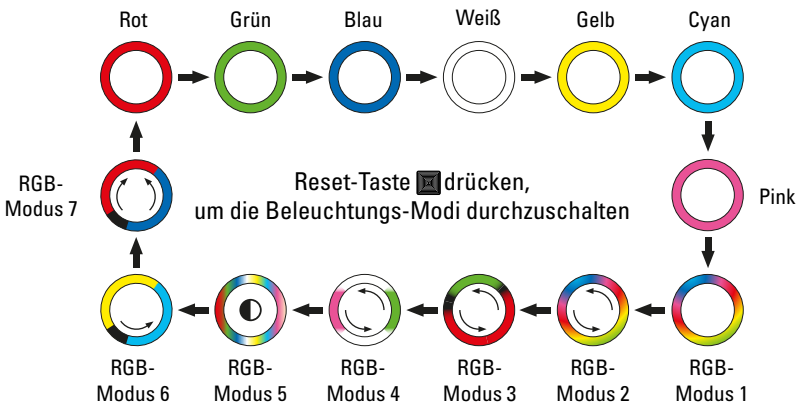
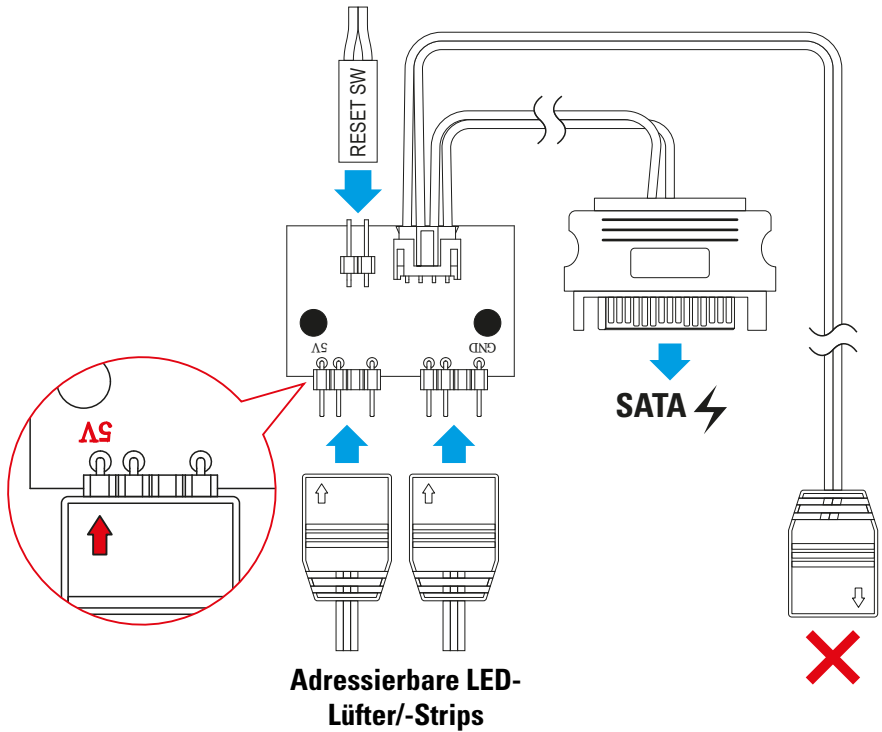
Radiator



Adressierbare LEDs übers Mainboard steuern



Adressierbare LEDs manuell steuern



Reset-Taste für zwei Sekunden drücken, um die Beleuchtung abzuschalten.
Bei abgeschalteter Beleuchtung Reset-Taste drücken, um sie wieder anzuschalten.

Rechtliche Hinweise

Für eventuell auftretenden Datenverlust, insbesondere durch unsachgemäße Handhabung, übernimmt Sharkoon keine Haftung.

Alle genannten Produkte und Bezeichnungen sind Warenzeichen und/oder eingetragene Warenzeichen der jeweiligen Hersteller und werden als geschützt anerkannt.

Als ein Teil von Sharkoons Politik der fortwährenden Produktverbesserung unterliegen Produktdesign und -spezifikationen Änderungen ohne vorherige Ankündigung. Die Spezifikationen können in verschiedenen Ländern variieren. Alle Rechte vorbehalten, insbesondere (auch auszugsweise) die der Übersetzung, des Nachdrucks, der Wiedergabe durch Kopieren oder ähnliche Verfahren. Zuwiderhandlungen verpflichten zu Schadenersatz. Alle Rechte vorbehalten, insbesondere für den Fall der Patenterteilung oder GM-Eintragung. Liefermöglichkeiten und technische Änderungen vorbehalten.

Entsorgung Ihres alten Gerätes

Ihr Gerät wurde unter Verwendung hochwertiger Materialien und Komponenten entwickelt und hergestellt, die recycelt und wiederverwendet werden können.



Befindet sich dieses Symbol (durchgestrichene Abfalltonne auf Rädern) auf dem Gerät, bedeutet dies, dass für dieses Gerät die Europäische Richtlinie 2012/19/EU gilt.

Informieren Sie sich über die geltenden Bestimmungen zur getrennten Sammlung von Elektro- und Elektronik-Altgeräten in Ihrem Land. Richten Sie sich bitte nach den geltenden Bestimmungen in Ihrem Land, und entsorgen Sie Altgeräte nicht über Ihren Haushaltsabfall. Durch die korrekte Entsorgung Ihrer Altgeräte werden Umwelt und Menschen vor möglichen negativen Folgen geschützt.

Follow us on



Facebook



Instagram



YouTube



TikTok



Twitter

Sharkoon Technologies GmbH

Grüninger Weg 48

35415 Pohlheim

Germany

© Sharkoon Technologies 2023

