

Handbuch

DS923+



Inhaltsverzeichnis

Kapitel 1: Bevor Sie beginnen	2
1.1 Lieferumfang	2
1.2 Synology DS923+ auf einen Blick	3
1.3 Systemmodi und LED-Anzeigen	5
1.4 Weitere LED-Anzeigen	7
1.5 Hardware-Spezifikationen	8
1.6 Ersatzteile	9
1.7 Optionales Zubehör	10
1.8 Sicherheitshinweise	10
Kapitel 2: Hardware-Einrichtung	11
2.1 Werkzeuge und Teile für die Installation von Komponenten	11
2.2 Laufwerke installieren	11
2.3 Ein Speichermodul zum Synology NAS hinzufügen	13
2.4 Eine M.2 NVMe SSD zum Synology NAS hinzufügen	16
2.5 Netzwerkupgrade-Modul installieren	17
2.6 Ihren Synology NAS starten	18
Kapitel 3: DSM auf Synology NAS installieren	20
3.1 Installieren von DSM mit Web Assistant	20
3.2 Weitere Informationen	21
Kapitel 4: Systemwartung	22
4.1 Austausch eines defekten Lüfters	22
Kapitel 5: Fehlerbehebung	33
5.1 Checkliste zur Fehlerbehebung	33
5.2. Lösungen für gängige Probleme	33
5.3 Bevor Sie den technischen Support von Synology kontaktieren	40
5.4 Den technischen Support von Synology kontaktieren	40
5.5. Informationen, Hilfe und Service erhalten	41

Kapitel 1: Bevor Sie beginnen

Vielen Dank, dass Sie sich für dieses Synology-Produkt entschieden haben! Vor der Einrichtung Ihres neuen Synology NAS prüfen Sie bitte den Packungsinhalt, um sicherzustellen, dass Sie die nachstehend aufgeführten Teile erhalten haben. Lesen Sie auch die Sicherheitshinweise aufmerksam durch, um sich vor Verletzungen und Ihren Synology NAS vor Beschädigungen zu schützen.

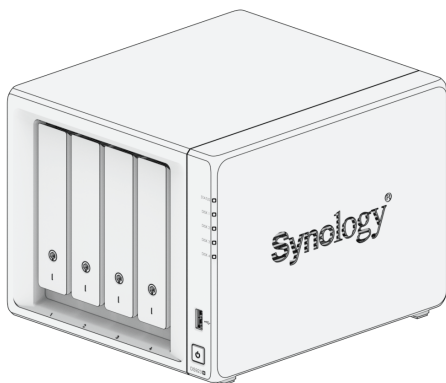
Anmerkungen:

- Die folgenden Abbildungen dienen lediglich der Veranschaulichung und können vom tatsächlichen Produkt abweichen.

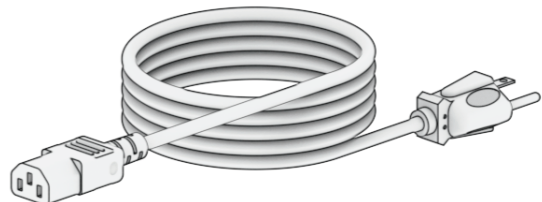
1.1 Lieferumfang

Wenden Sie sich an den Verkäufer, falls einer der folgenden Inhalte fehlen sollte:

Hauptgerät x 1

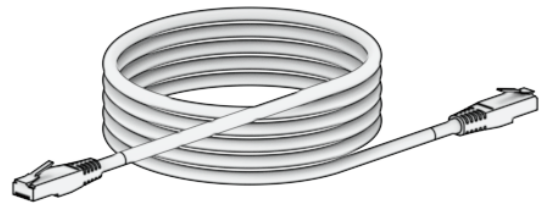
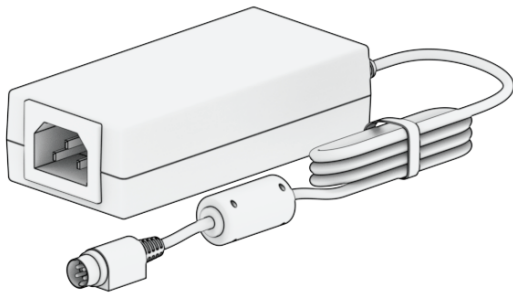


Netzkabel x 1



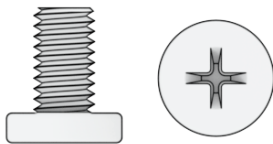
AC-Netzteil x 1

RJ-45 LAN-Kabel x 1

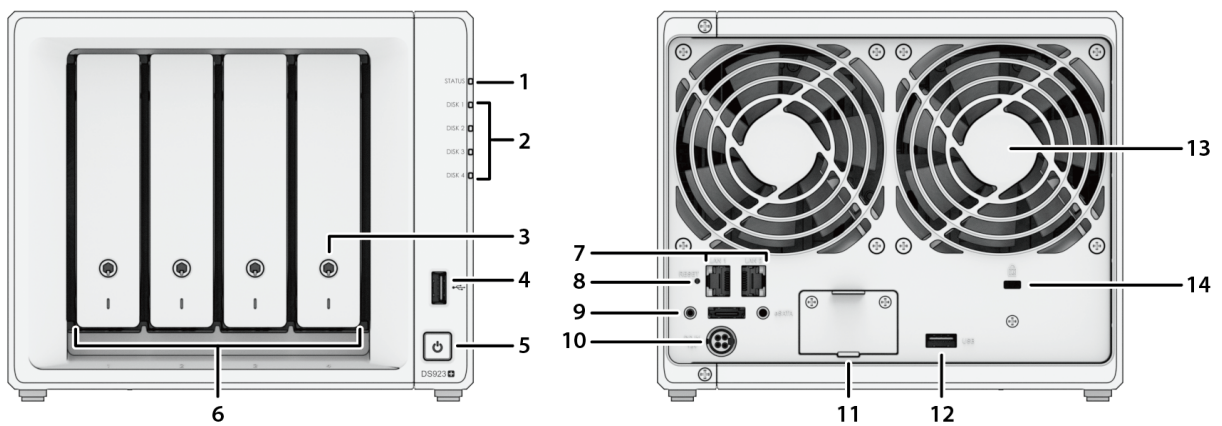


Schrauben für 2,5-Zoll-Laufwerke x 18

Schlüssel für Laufwerkträger x 2



1.2 Synology DS923+ auf einen Blick



Nr.	Name	Beschreibung
-----	------	--------------

1	STATUS-Anzeige	Zeigt den Systemstatus an. Für weitere Informationen siehe „ Systemmodi und LED-Anzeigen “.
2	Laufwerk-Statusanzeige	Zeigt den Status der Laufwerke an. Für weitere Informationen siehe „ Weitere LED-Anzeigen “.
3	Laufwerkträger-Verriegelung	Laufwerkträger ver- oder entriegeln.
4	USB 3.2 Gen 1-Port	Schließen Sie hier externe Laufwerke oder andere USB-Geräte an den Synology NAS an.
5	Ein/Aus-Taste	<ol style="list-style-type: none"> 1. Schalten Sie Ihren Synology NAS ein. 2. Um den Synology NAS auszuschalten, halten Sie diese Taste gedrückt, bis ein Signalton ertönt und die Netz-LED zu blinken beginnt.
6	Festplatteneinschub	Installieren Sie hier die Laufwerke (Festplatten oder Solid-State-Drives).
7	LAN-Port	Hier können Sie das Netzkabel anschließen.
8	RESET-Taste	<ol style="list-style-type: none"> 1. Modus 1: Halten Sie die Taste gedrückt, bis ein Signalton ertönt, um IP-Adresse, DNS-Server und Kennwort für das admin-Konto auf Standardwerte zurückzusetzen. 2. Modus 2: Halten Sie die Taste gedrückt, bis ein Signalton ertönt. Lassen Sie dann sofort los und halten Sie die Taste innerhalb von 10 Sekunden erneut gedrückt, um DiskStation Manager (DSM) neu zu installieren. <p>Weitere Informationen zum Zurücksetzen Ihres Synology NAS finden Sie in diesem Artikel.</p>
9	eSATA-Port	Schließen Sie hier die Synology Expansionseinheit ¹ an den Synology NAS an.
10	Netzbuchse	Schließen Sie das Netzkabel hier an.
11	Netzwerkupgrade-Steckplatz	Für ein Netzwerkupgrade-Modul E10G22-T1-Mini.
12	USB 3.2 Gen 1-Port	Schließen Sie hier externe Laufwerke oder andere USB-Geräte an den Synology NAS an.

13	Lüfter	Leitet überschüssige Wärme ab und kühlt das System. Wenn der Lüfter ausfällt, gibt der Synology NAS einen Signalton aus.
14	Kensington-Sicherheitsschlitze	Bringen Sie hier das Kensington-Sicherheitsschloss an.

Anmerkungen:

1. Weitere Informationen zur von Ihrem Synology NAS unterstützten Synology Expansionseinheit finden Sie in der [Kompatibilitätsliste für Synology-Produkte](#).

1.3 Systemmodi und LED-Anzeigen

Systemmodi und Definitionen

Der Synology NAS hat 7 Systemmodi. Diese werden hier näher beschrieben:

Systemmodus	Definition
Einschalten	Der Synology NAS wird hochgefahren, wenn Sie die Ein/Aus-Taste drücken, oder neu gestartet, wenn Sie einen Neustart in DSM ausführen. Beim Hochfahren führt das Gerät auch Hardwareinitialisierung durch, etwa Hardware zurücksetzen oder BIOS initialisieren.
Herunterfahren	Der Synology NAS wird heruntergefahren, entweder durch Drücken der Ein/Aus-Taste oder den entsprechenden Befehl in DSM.
DSM nicht bereit	DSM ist nicht betriebsbereit. Mögliche Gründe: <ul style="list-style-type: none"> • Der Synology NAS ist eingeschaltet, aber DSM wurde nicht korrekt installiert. • Der Synology NAS wird gerade hochgefahren und initialisiert die erforderlichen Dienste für DSM. • Die angeschlossene USV hat nicht genug Energie; DSM stoppt alle Dienste, um Datenverlust zu vermeiden (Wechsel in den sicheren Modus).
DSM ist betriebsbereit	DSM funktioniert einwandfrei und Benutzer können sich anmelden.

Ruhezustand	Der Synology NAS war eine gewisse Zeit inaktiv und befindet sich nun im Ruhezustandsmodus.
Anwendung	Bestimmte Pakete/Dienste (z. B. USB Copy und Suchen) steuern diese LED, wenn sie in Betrieb sind. Nach Abschluss des entsprechenden Vorgangs wechselt die LED-Anzeige zurück zu ihrem normalen Status.
Ausgeschaltet	Der Synology NAS ist ausgeschaltet.

Systemmodi erkennen

Sie können den Systemmodus an der POWER- und der STATUS-LED ablesen. Weitere Informationen finden Sie in der folgenden Tabelle.

Systemmodus	NETZSTROM-LED	STATUS-LED	
	Blau	Grün	Orange
Einschalten	Blinkt	Aus	Aus
Herunterfahren	Blinkt	Konstant	Aus/Konstant ¹
DSM nicht bereit	Konstant	Blinkt	Aus/Blinkt ¹
DSM ist betriebsbereit	Konstant	Konstant	Aus/Konstant ¹
Ruhezustand	Konstant	Aus	Aus/Konstant ¹
Anwendung	Konstant	Wechselt	
Ausgeschaltet	Aus	Aus	Aus

Anmerkungen:

1. Wenn die STATUS-LED konstant orange leuchtet oder kontinuierlich orange blinkt, zeigt dies Systemfehler wie Lüfterausfall, Überhitzung oder Volume-Fehler an. Für weitere Informationen melden Sie sich bitte bei DSM an.

Wechsel zwischen Systemmodi

Siehe die folgenden Beispiele für den Übergang zwischen Systemmodi:

- **Eingeschaltet, DSM nicht installiert:**
Ausgeschaltet > Einschalten > DSM nicht bereit
- **Eingeschaltet, DSM installiert:**
Ausgeschaltet > Einschalten > DSM nicht bereit > DSM betriebsbereit
- **In Ruhezustand wechseln und aus Ruhezustand aufwachen:**
DSM betriebsbereit > Ruhezustand > DSM betriebsbereit
- **Herunterfahren:**
DSM betriebsbereit > Herunterfahren > Ausgeschaltet
- **Stromausfall, USV angeschlossen:**
DSM betriebsbereit > DSM nicht bereit (aufgrund des Stromausfalls wechselt DSM in den sicheren Modus) > Herunterfahren > Ausgeschaltet > Einschalten (Energieversorgung wiederhergestellt, DSM startet neu) > DSM nicht bereit > DSM betriebsbereit

1.4 Weitere LED-Anzeigen

LED-Anzeige	Farbe	Status	Beschreibung
Laufwerkstatus	Grün	Konstant	Laufwerk bereit und im Leerlauf
		Blinkt	Auf Laufwerk wird zugegriffen
	Orange ¹	Konstant	Laufwerk wird gesucht
			Laufwerk von Benutzer deaktiviert
			Port deaktiviert ²
			Laufwerkszustand ist kritisch oder fehlerhaft
			Das Entfernen dieses Laufwerks beschädigt das System; dies ist das einzige Laufwerk, auf dem DSM installiert ist
Aus	Kein internes Laufwerk		
1GbE-LAN auf Rückseite	Grün	Konstant	Netzwerk verbunden

(an Oberseite der Buchse)		Blinkt	Netzwerk aktiv
	Aus		Kein Netzwerk
1GbE-LAN auf Rückseite (an Unterseite der Buchse)	Grün	Konstant	1 GBit/s verbunden
	Orange		100 MBit/s verbunden
	Aus		10 MBit/s verbunden/Kein Netzwerk

Anmerkungen:

1. Wenn die LED-Laufwerkanzeige orange leuchtet, empfehlen wir, sich bei DSM anzumelden und für weitere Informationen **Speicher-Manager > HDD/SSD** zu öffnen.
2. Versuchen Sie, Ihren Synology NAS neu zu starten oder setzen Sie die Laufwerke erneut ein. Überprüfen Sie dann mit dem Diagnosetool des HDD/SSD-Herstellers den Zustand der Laufwerke. Wenn Sie sich bei DSM anmelden können, führen Sie den integrierten S.M.A.R.T.-Test durch, um die Laufwerke zu überprüfen. Wenden Sie sich an den technischen Support von Synology, wenn das Problem weiter besteht.

1.5 Hardware-Spezifikationen

Element	DS923+
CPU	AMD Ryzen R1600
RAM	DDR4 4 GB
Kompatibler Laufwerkstyp	<ul style="list-style-type: none"> • 3,5"/ 2,5" SATA x 4 • M.2 2280 NVMe SSD x 2
Externer Port	<ul style="list-style-type: none"> • USB 3.2 Gen 1 x 2 • eSATA x 1
LAN-Port	1GbE (RJ-45) x 2
Größe (H x B x T) (mm)	166 x 199 x 223
Gewicht (kg)	2,24

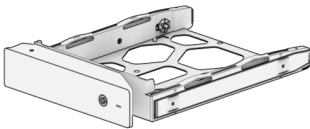
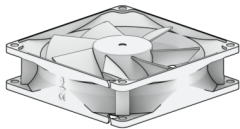
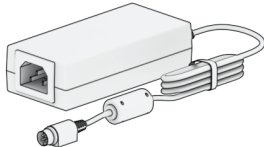
Behördliche Zertifizierungen	<ul style="list-style-type: none"> • FCC-Klasse B • CE-Klasse B • UKCA • BSMI-Klasse B • EAC • VCCI • CCC • RCM • KC • RoHS-konform
Ruhezustand der Festplatte	Ja
Geplantes Ein-/Ausschalten	Ja
Wake on LAN	Ja
Umgebungsanforderung	<ul style="list-style-type: none"> • Netzspannung: 100 V bis 240 V AC • Frequenz: 50 - 60 Hz • Betriebstemperatur: 0 bis 40 °C (32 bis 104 °F) • Lagertemperatur: -20 bis 60 °C (-5 bis 140 °F) • Relative Luftfeuchtigkeit: 5 bis 95 % RH

Anmerkungen:

- Die technischen Daten des Modells können ohne vorherige Ankündigung geändert werden. Aktuelle Informationen finden Sie auf der Synology-Website.

1.6 Ersatzteile

Ersatzteile für Systemlüfter, Laufwerkträger oder Netzteile finden Sie unter Ersatzteile.

Modellname	Bild	Beschreibung
Laufwerkträger (Typ D9)		3,5"/2,5"- Laufwerkträger mit Verriegelung
LÜFTER 92*92*25_1		Systemlüfter 92*92*25 mm
Adapter 100W_2		Adapter 100W Level VI

1.7 Optionales Zubehör

Mit Zubehör von Synology können Sie Ihren Synology NAS für verschiedene Einsätze anpassen und müssen sich keine Gedanken über Kompatibilität oder Stabilität machen. Weitere Informationen finden Sie in der Kompatibilitätsliste für Synology-Produkte.

1.8 Sicherheitshinweise



- Vor direkter Sonneneinstrahlung und Chemikalien schützen. Sorgen Sie für eine stabile Umgebung, in der keine abrupten Temperatur- oder Luftfeuchtigkeitsschwankungen auftreten.



- Stellen Sie das Gerät immer mit der richtigen Seite nach oben auf.



- Halten Sie das Gerät von Flüssigkeiten entfernt.



- Stecken Sie vor der Reinigung das/die Netzkabel ab und wischen Sie Oberflächen mit einem feuchten Tuch ab. Verwenden Sie keine chemischen oder Spraydosen-Reiniger.



- Schützen Sie das Gerät vor dem Herunterfallen und stellen Sie es nicht auf Wagen oder instabile Unterlagen.



- Netzkabel müssen an die korrekte Versorgungsspannung angeschlossen werden. Stellen Sie sicher, dass die Versorgungsspannung korrekt und stabil ist.



- Warnung: Stromschlaggefahr Um das Gerät vollständig stromfrei zu machen, müssen alle Netzkabel von der Stromquelle getrennt wurden.



- Es besteht Explosionsgefahr, wenn Batterien durch einen falschen Typ ersetzt werden. Entsorgen Sie leere Batterien gemäß den Vorschriften.



- Netzkabel müssen an eine Steckdose mit Erdungsanschluss angeschlossen werden.



- Halten Sie alle Körperteile von beweglichen Lüftern fern.

Kapitel 2: Hardware-Einrichtung

2.1 Werkzeuge und Teile für die Installation von Komponenten

Bereiten Sie die folgenden Werkzeuge und Teile vor, bevor Sie Ihren Synology NAS einrichten:

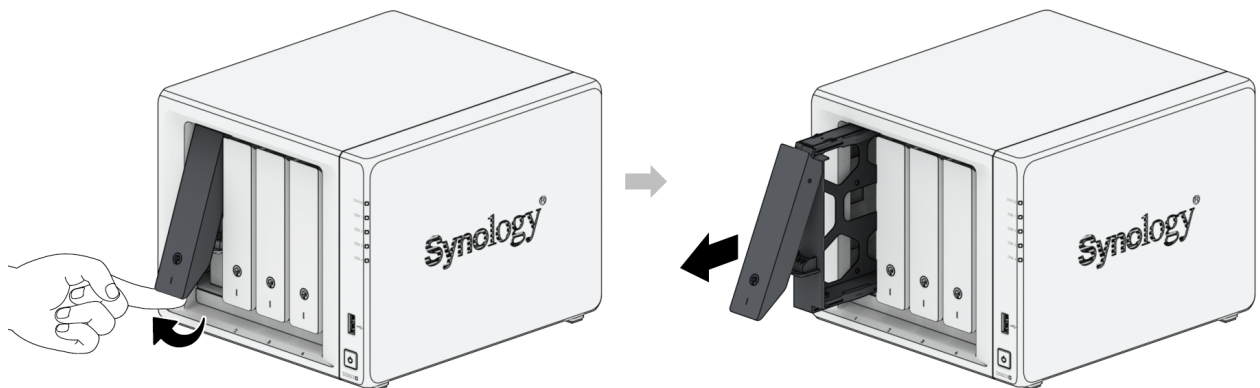
- Ein Schraubendreher (nur für 2,5"-Laufwerke)
- Mindestens ein 3,5"- oder 2,5"-SATA-Laufwerk (kompatible Modelle siehe hier)

Achtung:

- Wenn Sie ein Laufwerk installieren, das bereits Daten enthält, werden diese gelöscht, da das System das Laufwerk neu formatiert. Sichern Sie wichtige Daten vor der Installation.

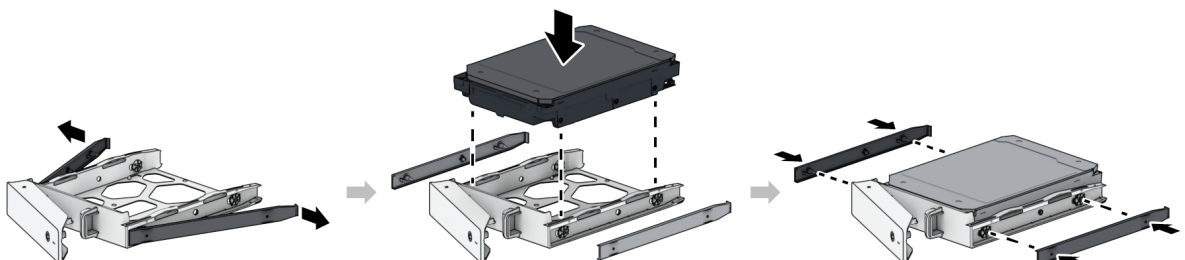
2.2 Laufwerke installieren

1. Um den Träger zu entfernen, ziehen Sie seinen Griff wie unten abgebildet heraus.

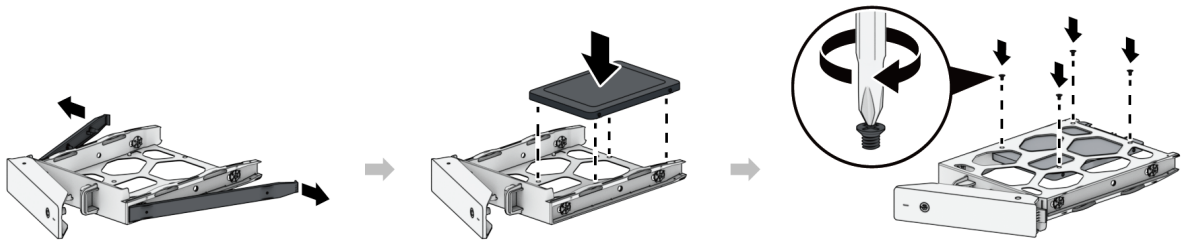


2. Legen Sie die Laufwerke in die Laufwerkträger ein.

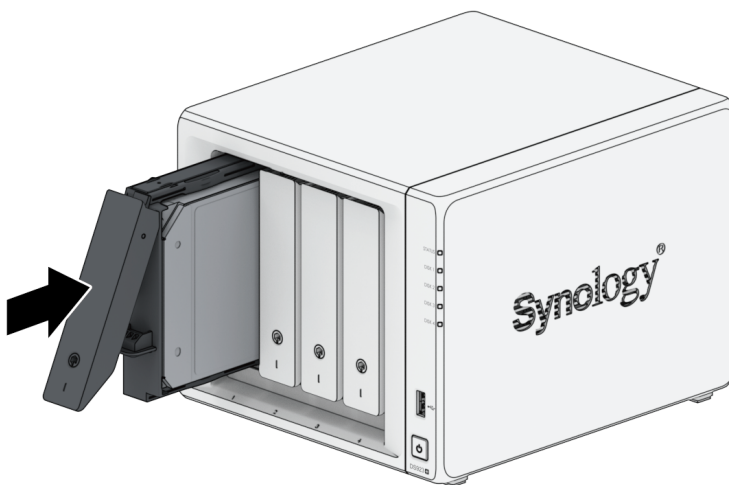
- Für 3,5"-Laufwerke: Entfernen Sie die Befestigungen von den Seiten des Laufwerkträgers. Legen Sie das Laufwerk in den Laufwerkträger ein. Setzen Sie die Befestigungselemente wieder ein, um das Laufwerk zu fixieren.



- Für 2,5"-Laufwerke: Entfernen Sie die Befestigungen von den Seiten des Laufwerkträgers und legen Sie sie an einen sicheren Ort. Setzen Sie das Laufwerk im unten angezeigten Bereich ein. Drehen Sie den Träger um und ziehen Sie die Schrauben fest, um das Laufwerk zu fixieren.



3. Schieben Sie den Träger mit dem Laufwerk in den leeren Einschub, bis Sie ein Klicken hören. Dann ist der Träger korrekt eingerastet.

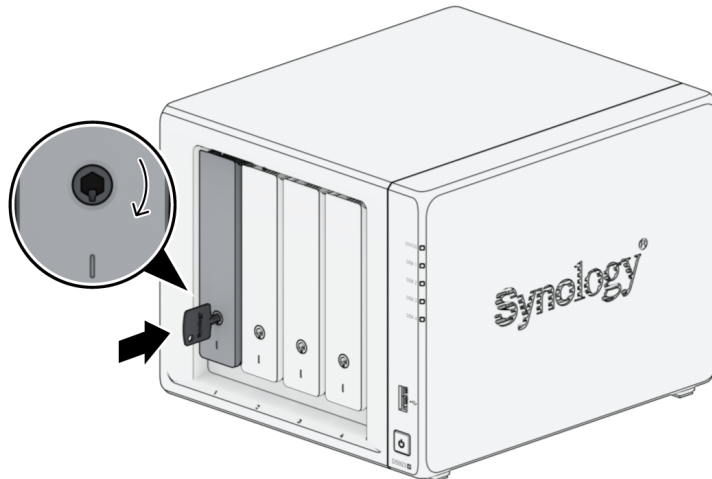


Anmerkungen:

- Stellen Sie sicher, dass der Träger vollständig eingeschoben ist. Ansonsten funktioniert das Laufwerk möglicherweise nicht ordnungsgemäß.

4. Stecken Sie den Schlüssel für den Festplattenträger in dessen Schloss, drehen Sie ihn im Uhrzeigersinn (auf die Position „I“), um den Griff zu verriegeln, und ziehen Sie den Schlüssel

dann heraus.



5. Wiederholen Sie die vorgenannten Schritte, um alle vorbereiteten Laufwerke zu installieren.
6. Die Laufwerke sind wie folgt nummeriert.



Anmerkungen:

- Für die Einrichtung eines RAID-Volumens wird empfohlen, Laufwerke mit gleicher Größe zu installieren, um ihre Kapazität optimal auszunutzen.

2.3 Ein Speichermodul zum Synology NAS hinzufügen

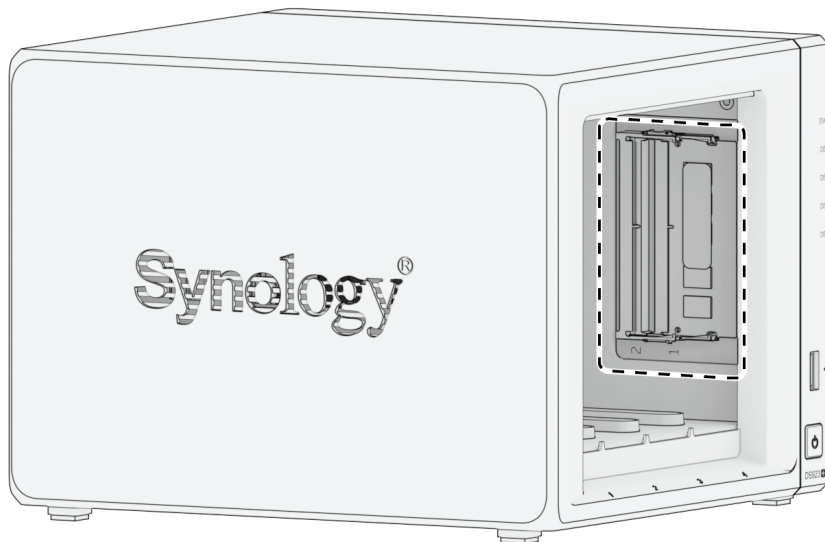
Mit optionalen Synology-Speichermodulen können Sie den Arbeitsspeicher Ihres Synology NAS erweitern. Gehen Sie wie folgt vor, um ein Speichermodul in Ihren Synology NAS einzubauen, zu überprüfen oder zu entfernen.

Die folgende Tabelle zeigt die optimale Speicherkonfiguration:

Steckplatz 1	Steckplatz 2	Gesamtspeicher
4 GB	-	4 GB
4 GB	4 GB	8 GB
8 GB	8 GB	16 GB
16 GB	16 GB	32 GB

Speichermodul entfernen

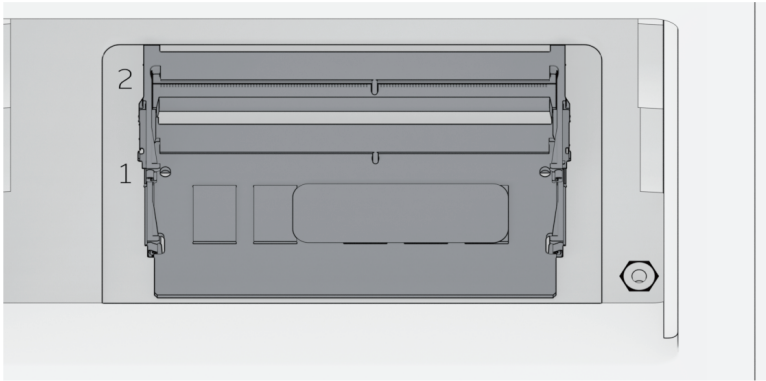
1. Fahren Sie Ihren Synology NAS herunter. Trennen Sie alle Kabel vom Synology NAS, um mögliche Schäden zu vermeiden.
2. Entfernen Sie die Laufwerkträger aus den Einschüben. Die Speichersteckplätze befinden sich rechts innen in Ihrem Synology NAS. Sie finden hier ein vorinstalliertes Speichermodul.



Anmerkungen:

- Durch Entfernen der Laufwerkträger werden empfindliche interne Komponenten freigelegt. Berühren Sie beim Entfernen oder Hinzufügen von Speicher ausschließlich die Speicherbauteile.

3. Die Speichersteckplätze sind wie nachstehend gezeigt nummeriert.



4. Ziehen Sie die Hebel auf beiden Seiten des Speichermoduls nach außen. Das Speichermodul löst sich aus dem Steckplatz.

5. Halten Sie das Speichermodul an den Kanten und entfernen Sie es aus dem Steckplatz.



6. Setzen Sie die Laufwerkträger wieder in die Einschübe ein.

7. Schließen Sie die in Schritt 1 abgesteckten Kabel wieder an und drücken Sie auf die Ein/Aus-Taste, um Ihren Synology NAS einzuschalten.

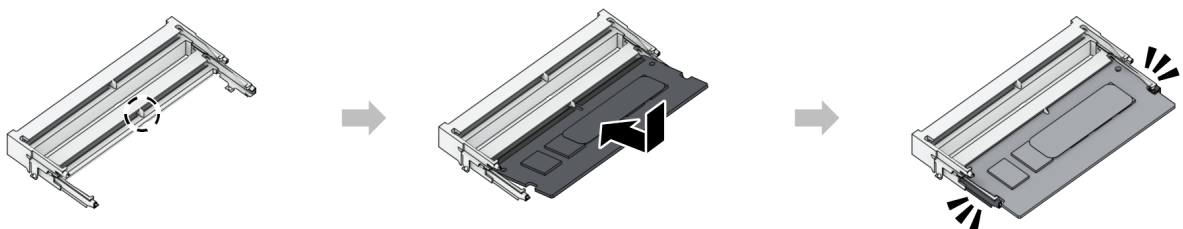
Speichermodul installieren

1. Folgen Sie den Schritten 1 bis 2 im Abschnitt „[RAM-Modul installieren](#)“, um den Synology NAS auszuschalten, trennen Sie die Kabel und entfernen Sie die Laufwerkträger.

2. Setzen Sie das neue Speichermodul in den leeren Steckplatz ein:

a. Richten Sie die kleine Lücke zwischen den goldenen Kontakten des Speichermoduls an der Kerbe im leeren Steckplatz aus. Setzen Sie das Speichermodul in den Steckplatz ein. Achten Sie darauf, dass das Modul korrekt eingesteckt ist.

b. Drücken Sie das Speichermodul vorsichtig nach unten, bis Sie ein Klicken hören.



Anmerkungen:

- Halten Sie das Speichermodul an den Kanten fest und berühren Sie nicht die goldenen Kontakte.
- Synology übernimmt keine volle Produktgarantie und keinen technischen Support, wenn Speichermodule eingesetzt werden, die nicht von Synology stammen.

3. Setzen Sie die Laufwerkträger wieder in die Einschübe ein.
4. Schließen Sie die in Schritt 1 abgesteckten Kabel wieder an und drücken Sie auf die Ein/Aus-Taste, um Ihren Synology NAS einzuschalten.

Sicherstellen, dass der Synology NAS die neue Speicherkapazität erkennt

1. Installieren Sie den DiskStation Manager (DSM). Weitere Informationen finden Sie unter „[DSM auf Synology NAS installieren](#)“.
2. Melden Sie sich als **admin** oder als Benutzer der Gruppe **administrators** bei DSM an.
3. Öffnen Sie **Systemsteuerung > Info-Center** und kontrollieren Sie **Arbeitsspeicher insgesamt**.

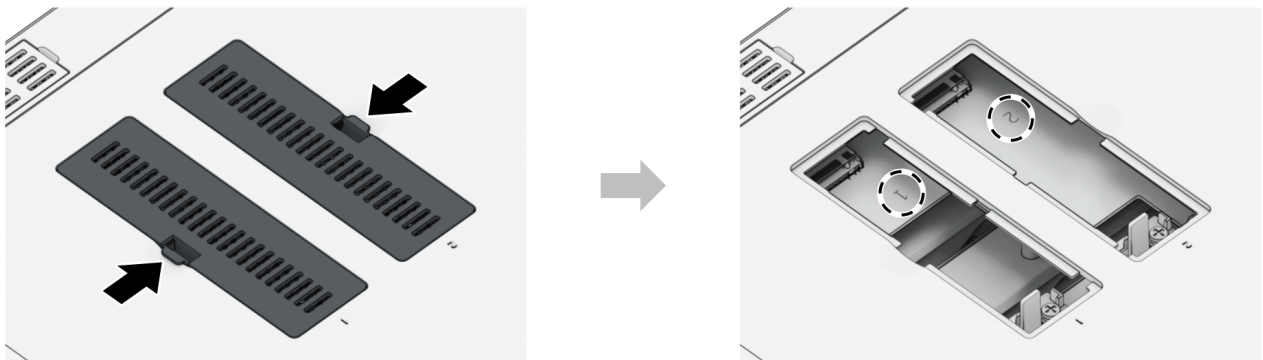
Wenn Ihr Synology NAS den Arbeitsspeicher nicht erkennt oder nicht gestartet werden kann, prüfen Sie, ob das Speichermodul ordnungsgemäß eingesetzt wurde.

2.4 Eine M.2 NVMe SSD zum Synology NAS hinzufügen

Sie können bis zu zwei M.2 NVMe 2280 SSDs in Ihrem Synology NAS installieren. Gehen Sie wie folgt vor, um SSD-Module zu installieren bzw. zu entfernen.

Ein M.2 NVMe SSD-Modul installieren

1. Fahren Sie Ihren Synology NAS herunter. Trennen Sie alle Kabel vom Synology NAS, um mögliche Schäden zu vermeiden.
2. Die SSD-Steckplätze befinden sich am Boden Ihres Synology NAS.
3. Entfernen Sie die beiden Schutzabdeckungen von den Modulen. Sie sehen zwei leere Steckplätze, die wie unten abgebildet nummeriert sind.

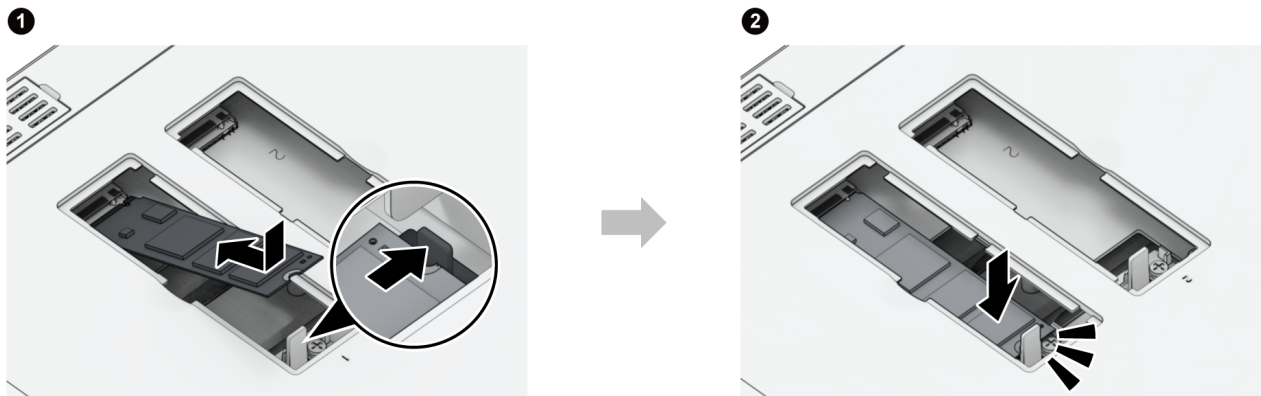


Anmerkungen:

- Halten Sie das SSD-Modul an der Kante fest und berühren Sie nicht die goldenen Kontakte.

4. Beginnen Sie mit Steckplatz 1. Setzen Sie das SSD-Modul in den leeren Steckplatz ein:
 - a. Richten Sie die kleine Lücke zwischen den goldenen Kontakten des SSD-Moduls an der Kerbe im leeren Steckplatz aus. Setzen Sie das Modul in den Steckplatz ein. Achten Sie darauf, dass das Modul korrekt eingesteckt ist.

- b. Drücken Sie den Hebel wie unten abgebildet nach außen. Halten Sie den Hebel und setzen Sie das SSD-Modul ein. Lassen Sie dann den Hebel los, damit das SSD-Modul fixiert wird. Setzen Sie die Abdeckungen wieder ein.



5. Wiederholen Sie diese Schritte bei Bedarf, um ein weiteres SSD-Modul im zweiten Steckplatz einzusetzen.
6. Schließen Sie die in Schritt 1 abgesteckten Kabel wieder an und drücken Sie auf die Ein/Aus-Taste, um Ihren Synology NAS einzuschalten.

Ein M.2 NVMe SSD-Modul entfernen

1. Fahren Sie Ihren Synology NAS herunter. Trennen Sie alle Kabel vom Synology NAS, um mögliche Schäden zu vermeiden.
2. Drücken Sie den Hebel nach außen. Das Modul löst sich aus dem Steckplatz.
3. Halten Sie das SSD-Modul und entnehmen Sie es aus dem Steckplatz. Setzen Sie die Abdeckungen wieder ein.
4. Schließen Sie die in Schritt 1 abgesteckten Kabel wieder an und drücken Sie auf die Ein/Aus-Taste, um Ihren Synology NAS einzuschalten.

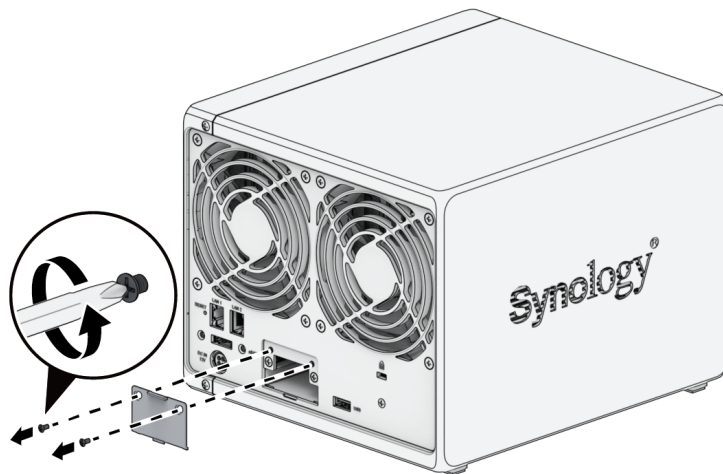
2.5 Netzwerkupgrade-Modul installieren

Ihr Synology NAS hat einen Netzwerkupgrade-Steckplatz, in dem Sie ein Netzwerkupgrade-Modul für zusätzliche LAN-Ports installieren können.

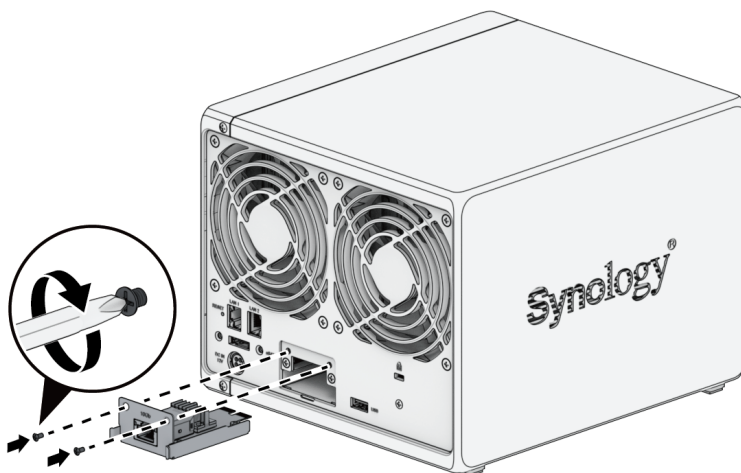
Ein Netzwerkupgrade-Modul einbauen

1. Fahren Sie Ihren Synology NAS herunter. Trennen Sie alle Kabel vom Synology NAS, um mögliche Schäden zu vermeiden.

2. Entfernen Sie die beiden Schrauben und die Blende des PCIe-Erweiterungssteckplatzes.



3. Setzen Sie das Netzwerkupgrade-Modul ein und befestigen Sie es mit den beiden Schrauben.

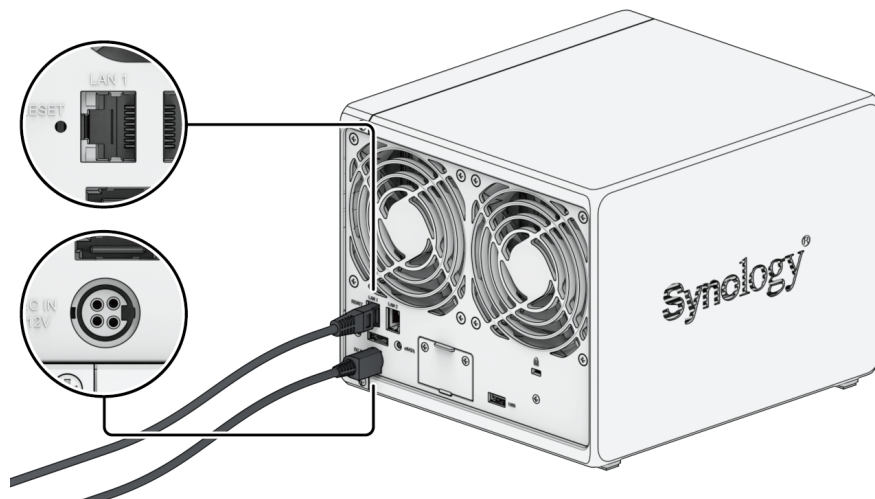


Anmerkungen:

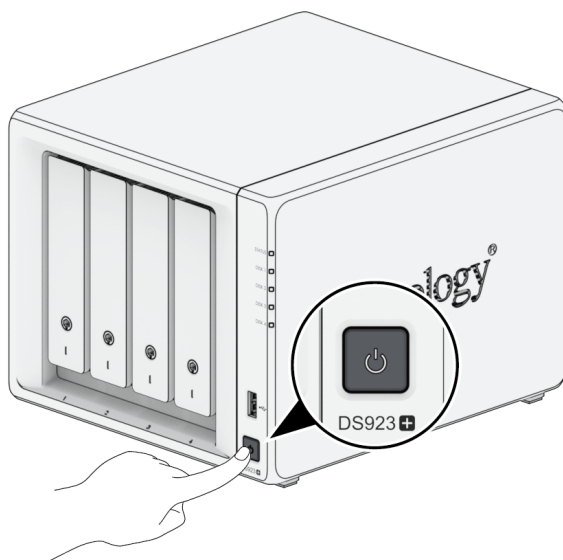
- Achten Sie darauf, dass das Netzwerkupgrade-Modul ganz eingesteckt ist. Ansonsten funktioniert es möglicherweise nicht korrekt.

2.6 Ihren Synology NAS starten

1. Verwenden Sie das LAN-Kabel, um den Synology NAS an Ihren Switch, Router oder Hub anzuschließen.
2. Schließen Sie ein Ende des Netzteils an den Netzanschluss des Synology NAS an. Stecken Sie das eine Ende des Netzkabels in den Netzadapter und das andere Ende in eine Steckdose.



3. Drücken Sie die Ein/Aus-Taste, um den Synology NAS einzuschalten.



Herzlichen Glückwunsch! Ihr Synology NAS ist nun online und für Computer im Netzwerk erkennbar.

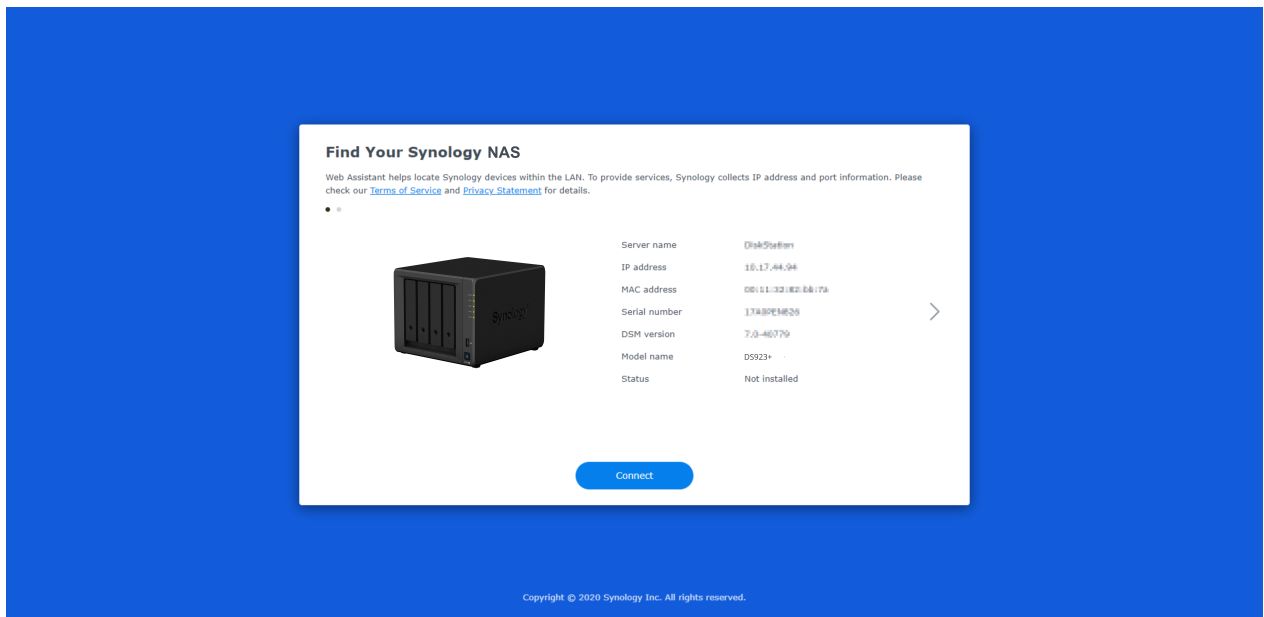
Kapitel 3: DSM auf Synology NAS installieren

Nach der Einrichtung der Hardware installieren Sie bitte DiskStation Manager (DSM), das browserbasierte Betriebssystem von Synology, auf Ihrer DS923+.

3.1 Installieren von DSM mit Web Assistant

Ihre DS923+ verfügt über das integrierte Programm Web Assistant, das Sie beim Herunterladen der neuesten DSM-Version aus dem Internet und bei der Installation der Software auf der DS923+ unterstützt. Befolgen Sie für die Verwendung des Web Assistant bitte die Schritte unten.

1. Schalten Sie Ihren Synology NAS ein.
2. Öffnen Sie einen Webbrowser auf einem Computer, der mit demselben Netzwerk wie Ihr Synology NAS verbunden ist.
3. Geben Sie eine der folgenden Adressen in die Adresszeile Ihres Browsers ein:
 - a. find.synology.com
 - b. synologynas:5000
4. Der Web Assistant wird in Ihrem Browser gestartet. Das Programm sucht den Synology NAS im lokalen Netzwerk. Der Status Ihres Synology NAS sollte **Nicht installiert** lauten.



5. Klicken Sie auf **Verbinden**, um den Installationsprozess zu beginnen. Folgen Sie den Anweisungen auf dem Bildschirm.

Anmerkungen:

- Ihr Synology NAS muss mit dem Internet verbunden sein, damit DSM mit dem Web Assistant installiert werden kann.
- Empfohlene Browser: Chrome, Firefox und Edge.
- Der Synology NAS und der Computer müssen sich im selben lokalen Netzwerk befinden.

6. Falls Sie den Installationsvorgang versehentlich verlassen, bevor er abgeschlossen wurde, melden Sie sich als admin (Standardname des Administratorkontos) bei DSM an und lassen Sie das Kennwortfeld leer.

3.2 Weitere Informationen

Ihre DS923+ ist jetzt einsatzbereit. Weitere Informationen sowie Online-Ressourcen zur DS923+ finden Sie auf der offiziellen Synology-Website. Dort gibt es auch [detaillierte Anleitungen und Antworten auf häufig gestellte Fragen](#).

Kapitel 4: Systemwartung

4.1 Austausch eines defekten Lüfters

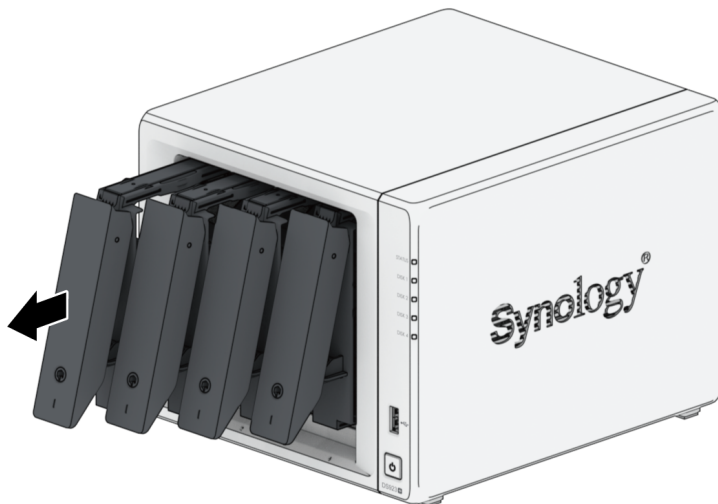
Wenn der Lüfter auf der Rückseite des Synology NAS nicht korrekt funktioniert, gehen Sie bitte wie folgt vor, um den defekten Lüfter zu entfernen und durch einen neuen zu ersetzen.

Achtung:

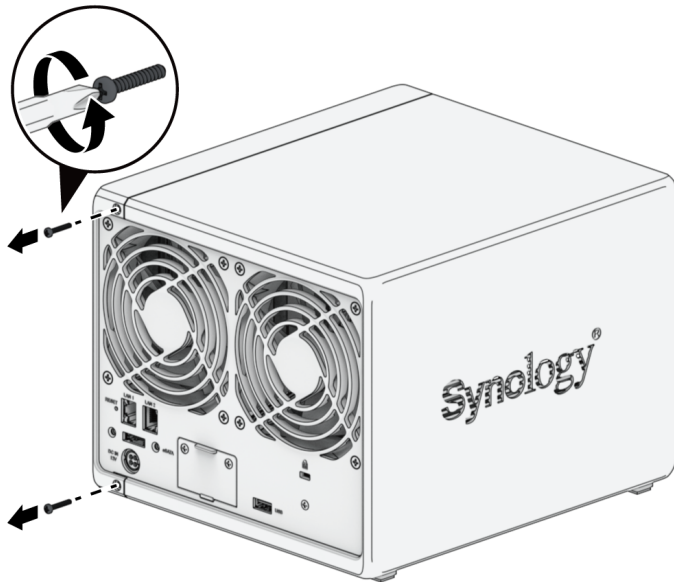
- Wir empfehlen, Arbeitshandschuhe zu tragen und vorsichtig vorzugehen, um Verletzungen zu vermeiden.

Entfernen des fehlerhaften Lüfters

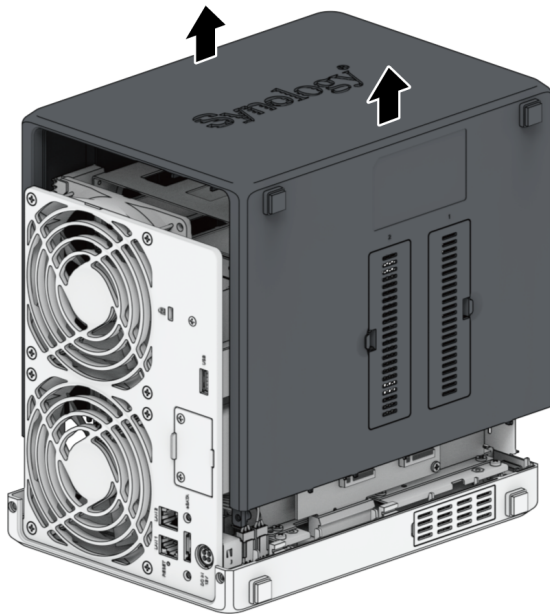
1. Fahren Sie Ihren Synology NAS herunter. Trennen Sie alle Kabel vom Synology NAS, um mögliche Schäden zu vermeiden.
2. Entfernen Sie die Laufwerkträger und legen Sie sie beiseite.



3. Entfernen Sie die beiden Schrauben der hinteren Abdeckung von der Rückseite Ihres Synology NAS.



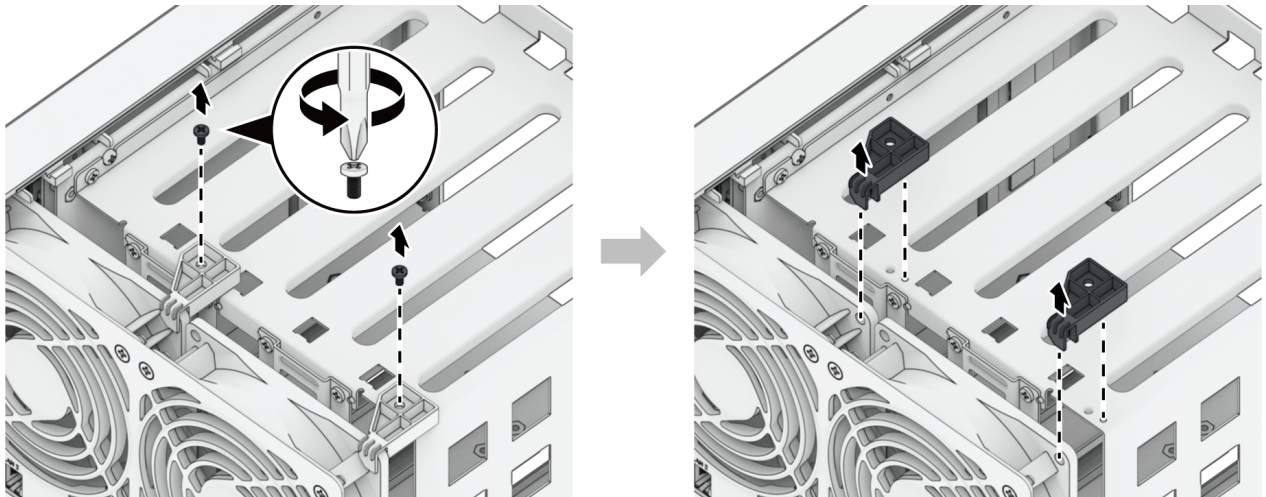
4. Ziehen Sie das Gehäuse heraus und schieben Sie es dann zur Seite, um es von Ihrem Synology NAS zu entfernen.



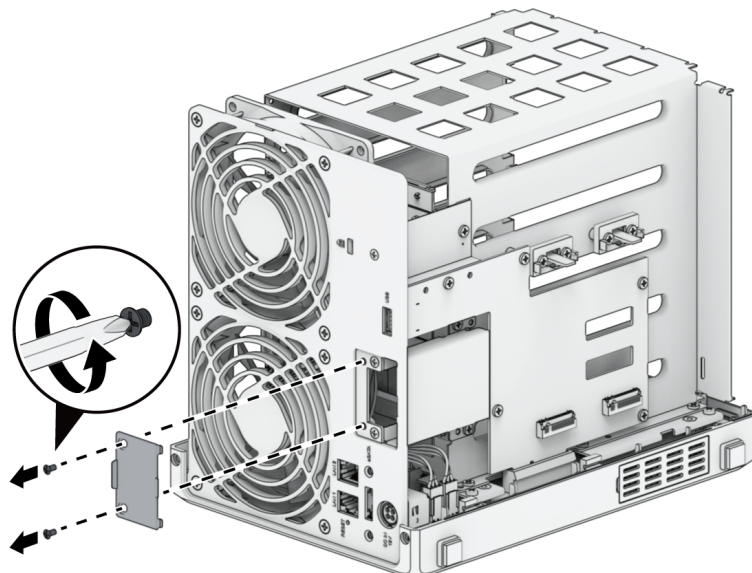
Anmerkungen:

- Durch Entfernen des Gehäuses werden empfindliche interne Komponenten freigelegt. Berühren Sie nichts außer dem Lüfter.

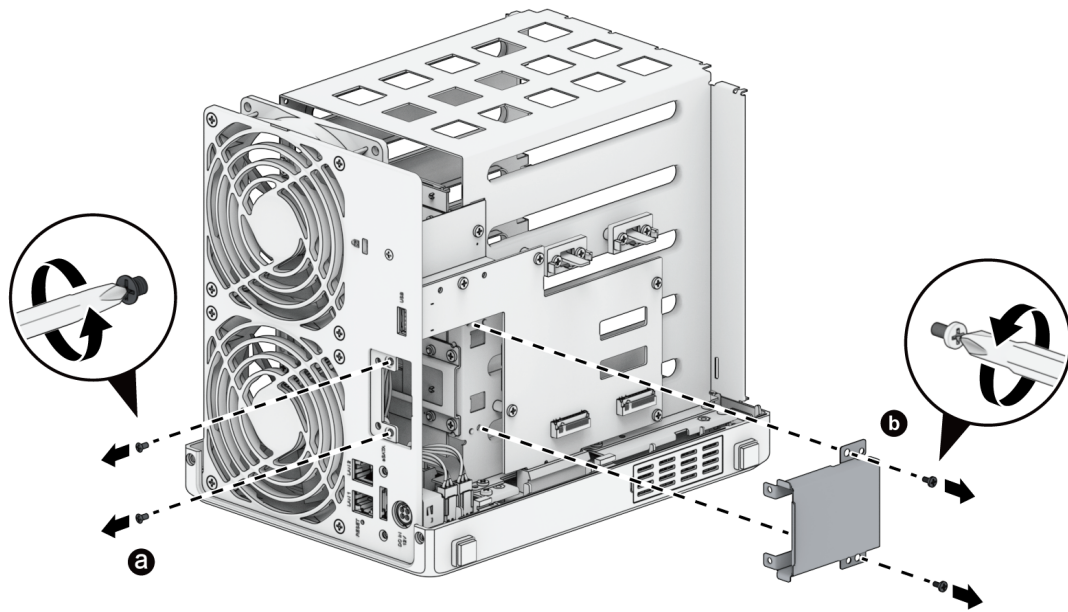
5. Entfernen Sie die Schrauben der Lüfterhalterungen und legen Sie die Halterungen dann zur Seite.



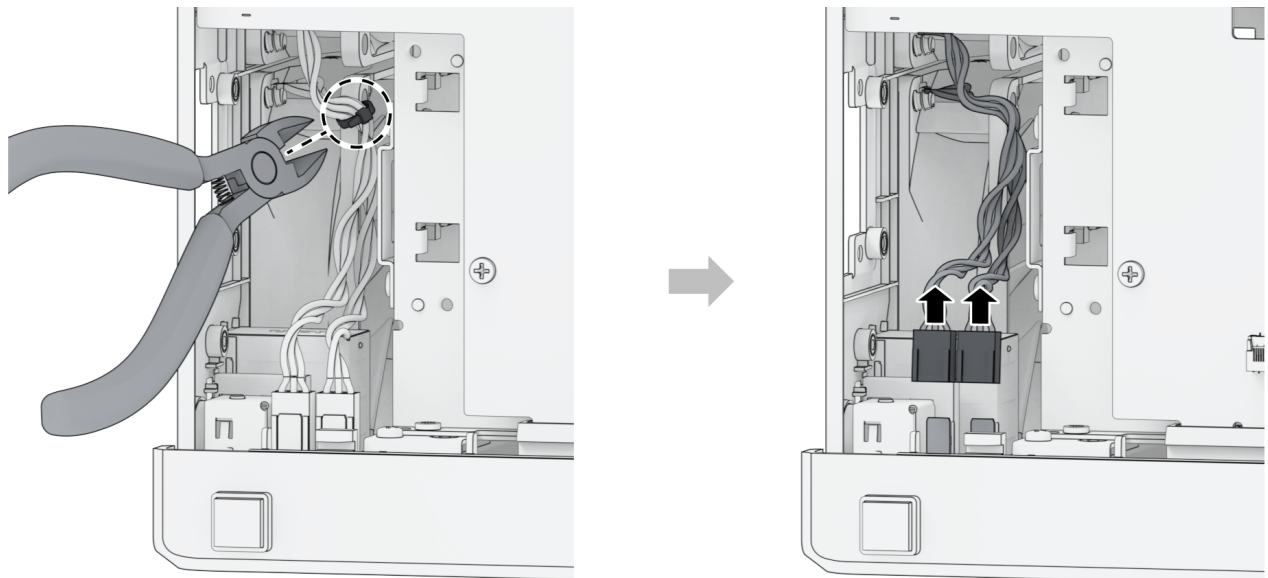
6. Entfernen Sie die beiden Schrauben sowie die Blende des PCIe-Erweiterungssteckplatzes unter den Lüftern auf der Rückseite Ihres Synology NAS.



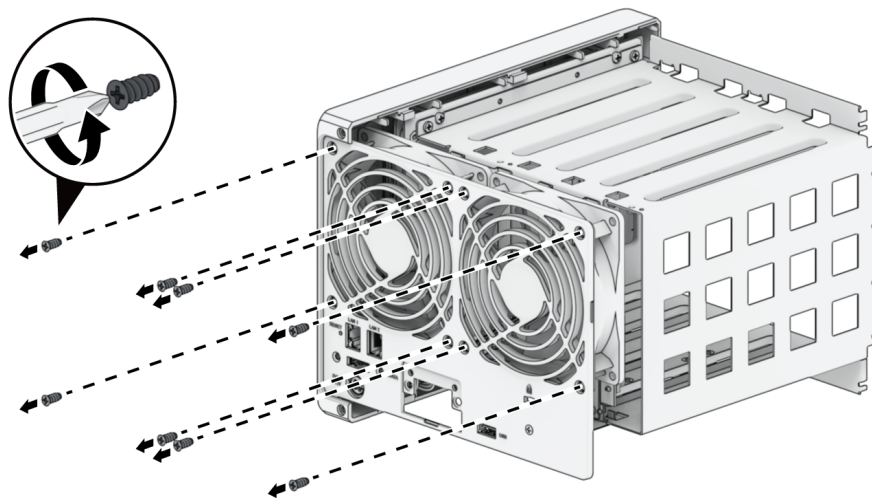
7. Entfernen Sie die vier Schrauben der anderen PCIe-Erweiterungssteckplatzblende und dann die Blende selbst.



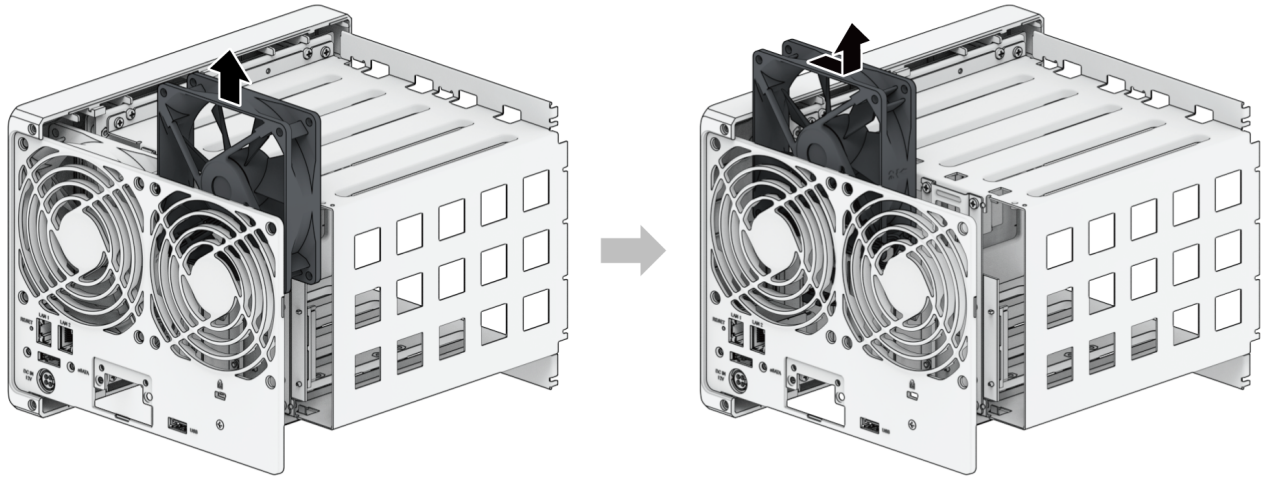
8. Durchtrennen Sie den Kabelbinder und stecken Sie die Lüfterverbindungen ab.



9. Entfernen Sie die Schrauben der Rückplatte.

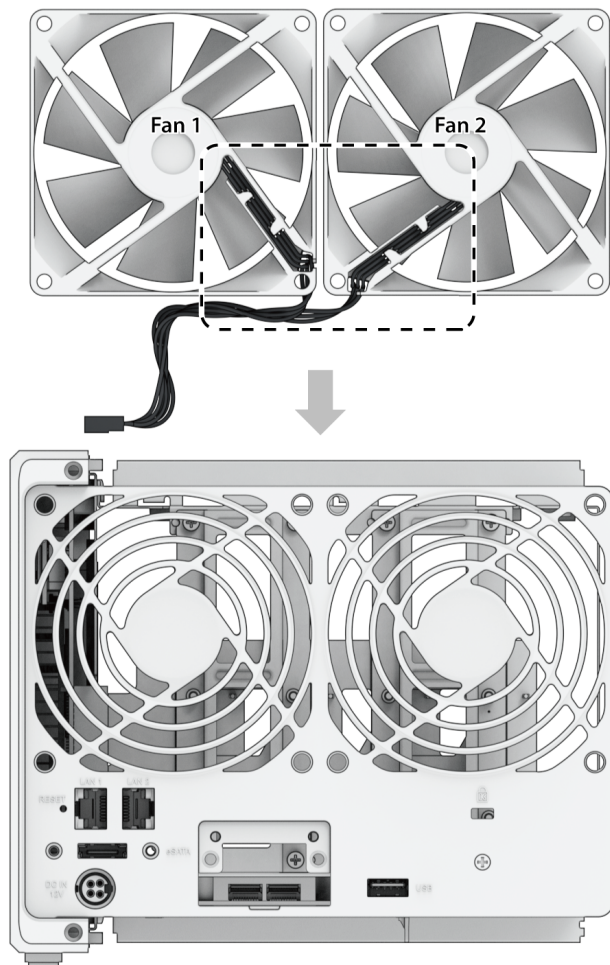


10. Entfernen Sie den defekten Lüfter aus Ihrem Synology NAS.

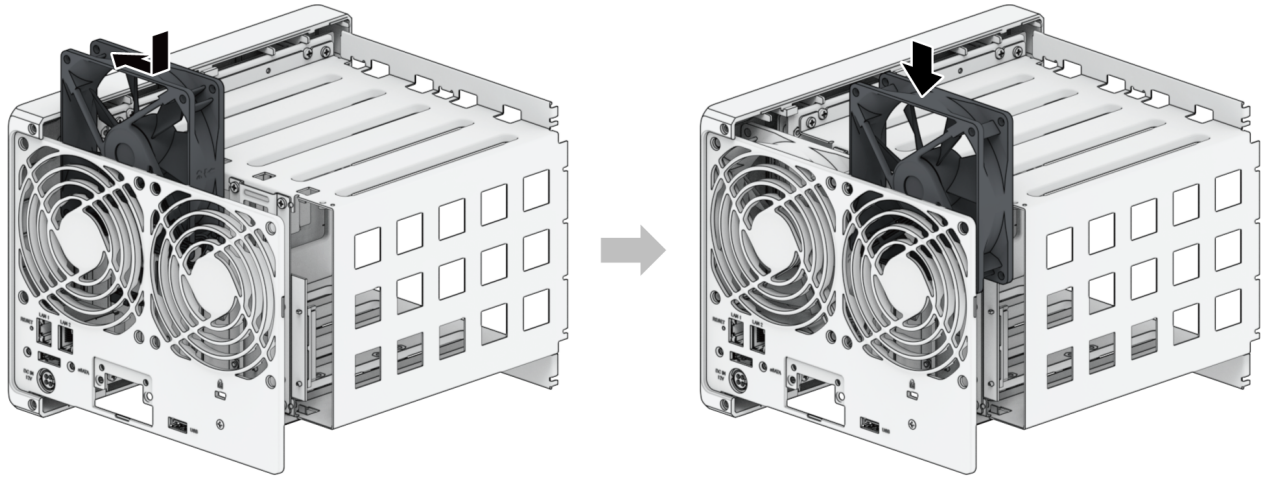


Einen neuen Lüfter installieren

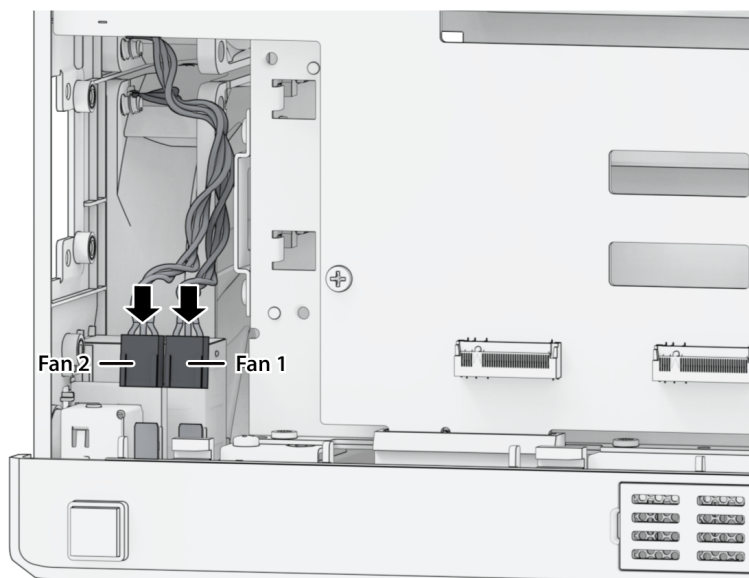
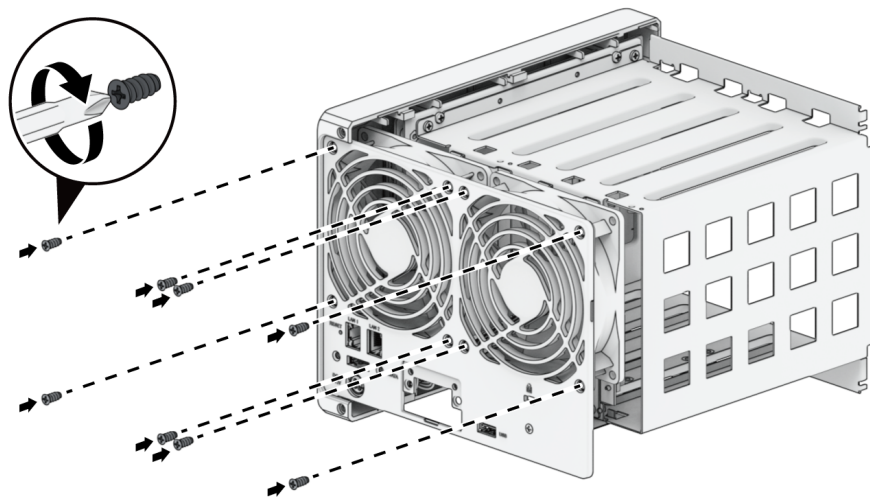
1. Die Lüfter sind wie folgt nummeriert. Die Lüfter müssen wie im Bild unten gezeigt installiert werden.



2. Setzen Sie die neuen Lüfter ein.



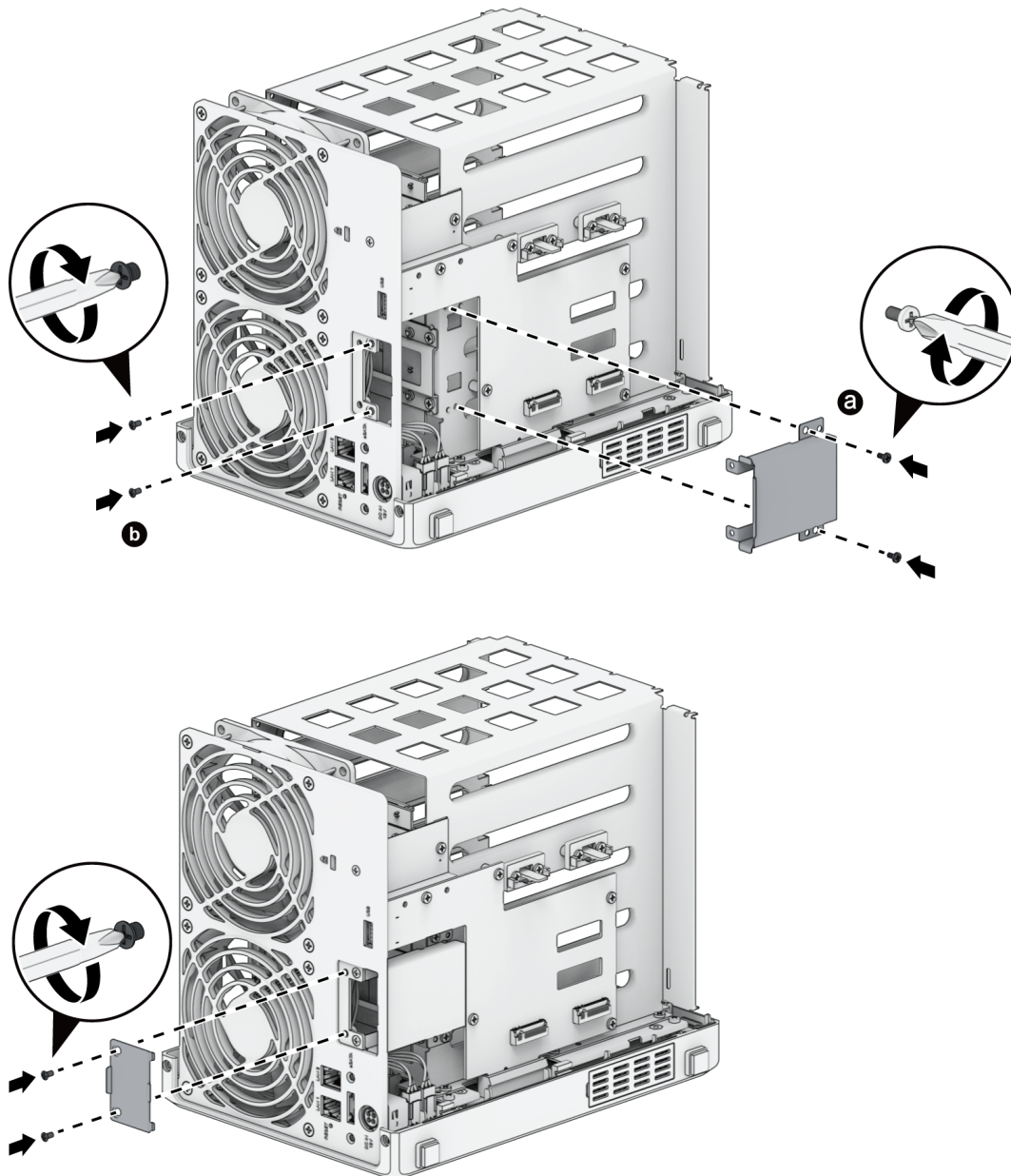
3. Setzen Sie die Schrauben der Rückplatte ein und verbinden Sie die Lüfter wie unten gezeigt mit den entsprechenden Anschlüssen.



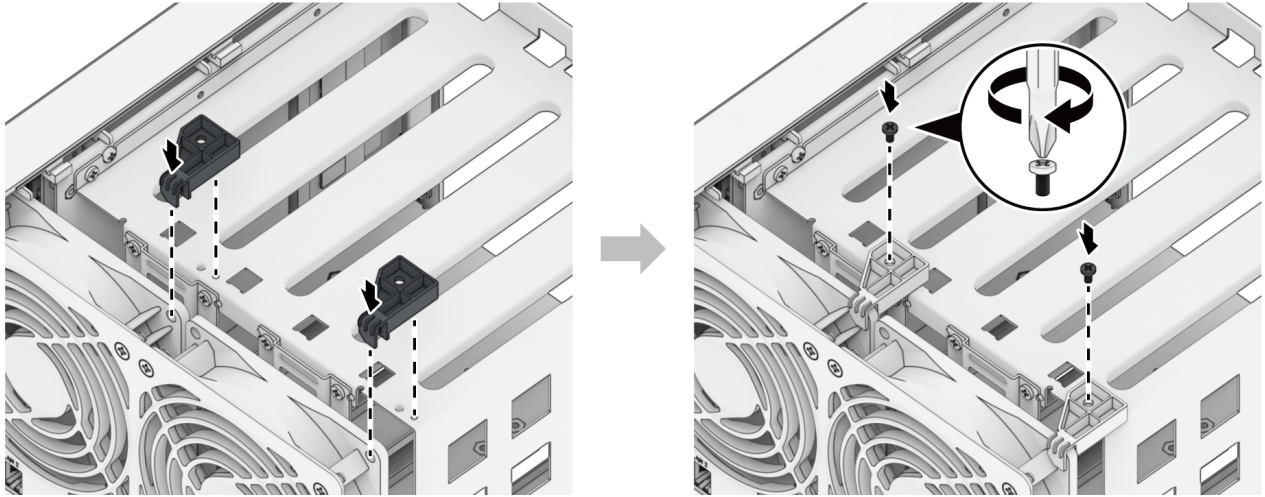
Anmerkungen:

- Achten Sie darauf, die Lüfter mit den passenden Anschlüssen zu verbinden. Verbinden Sie wie oben gezeigt Lüfter 1 mit Anschluss 1. Wenn Sie Lüfter mit den falschen Anschlüssen verbinden, kann das System bei einem Defekt die falsche Lüfternummer anzeigen.

4. Setzen Sie die beiden Blenden der PCIe-Erweiterungssteckplätze und ihre Schrauben wieder ein.

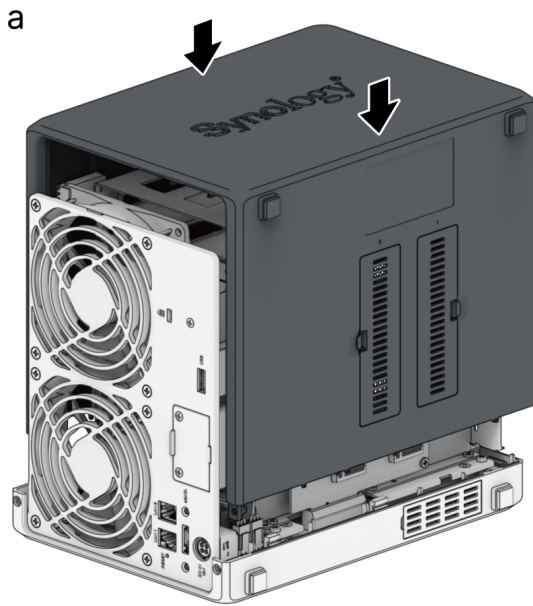


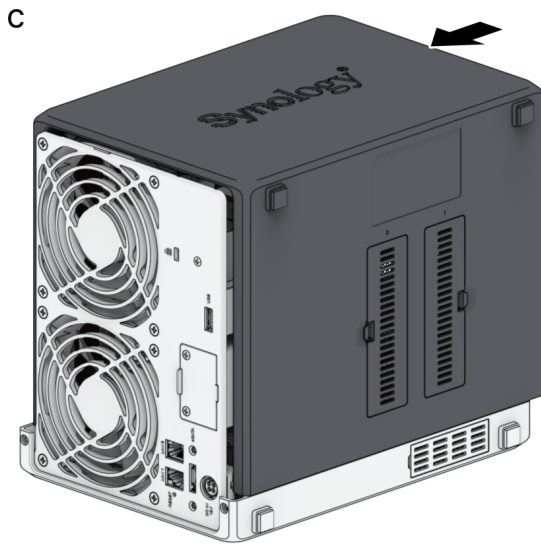
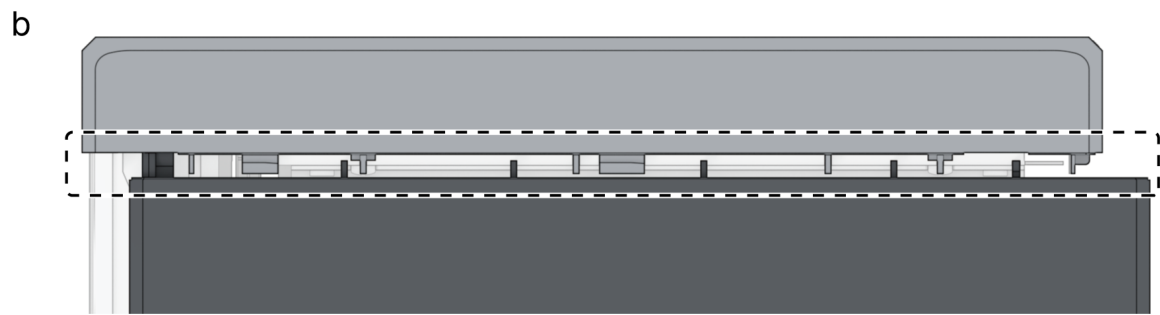
5. Montieren Sie die Lüfterhalterung mit ihrer Schraube wieder.



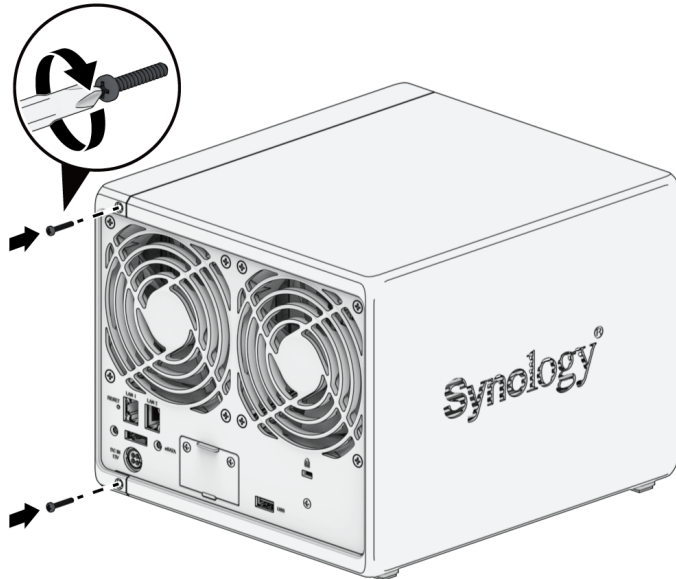
6. Setzen Sie das Gehäuse wieder auf:

- a. Setzen Sie das Gehäuse wieder auf den Synology NAS.
- b. Achten Sie darauf, dass die Schienen korrekt ausgerichtet sind.
- c. Schieben Sie das Gehäuse nach innen in Richtung der Lüfter.

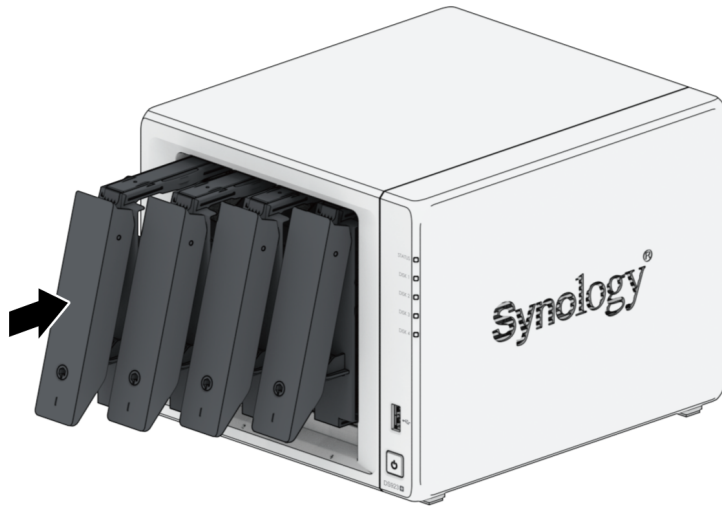




7. Schrauben Sie die hintere Abdeckung wieder fest.



8. Setzen Sie die Laufwerkträger wieder in die Einschübe ein.



Kapitel 5: Fehlerbehebung

ACHTUNG:

- Sie sollten Fehlerbehebung und Reparaturen nur nach Autorisierung oder Anweisung des technischen Support-Teams von Synology durchführen.

Anmerkungen:

- Dieses Kapitel beschreibt mögliche Probleme, die auftreten können. Nicht jedes davon wird auf Ihrem Synology NAS auftreten. Lesen Sie bitte die passenden Abschnitte für Schritte zur Behebung des konkret aufgetretenen Fehlers.

5.1 Checkliste zur Fehlerbehebung

Bevor Sie Fehlerbehebung oder Reparaturen durchführen, identifizieren Sie anhand der folgenden Checkliste mögliche Ursachen für Hardwareprobleme Ihres Synology NAS.

1. Entfernen Sie alle USB-Laufwerke, bevor Sie den Synology NAS einschalten.
2. Ist der Synology NAS an eine funktionierende Steckdose angeschlossen?
3. Ist der Synology NAS eingeschaltet?
4. Leuchtet die Netz-LED?
5. Leuchtet die STATUS-LED?
6. Blinkt die ALERT-LED?
7. Vergewissern Sie sich, dass alle Kabel korrekt verbunden und nicht lose sind.
8. Wenn Sie kürzlich Hardwarekomponenten hinzugefügt haben, die nicht im laufenden Betrieb ausgetauscht werden können (z. B. Speichermodule, Netzwerkkarten, PCIe-Karten), entfernen Sie die entsprechende Komponente und prüfen Sie, ob der Synology NAS ohne sie korrekt funktioniert.
9. Verwenden Sie die aktuellste DSM-Version?
10. Wenn Sie sich über ein Netzwerk nicht mit Ihrem Synology NAS verbinden können, tauschen Sie das Netzkabel aus und versuchen Sie es erneut. (Stellen Sie für die Fehlerbehebung sicher, dass Ihr Synology NAS direkt verbunden ist, ohne Router, Switch oder Hub.)

5.2. Lösungen für gängige Probleme

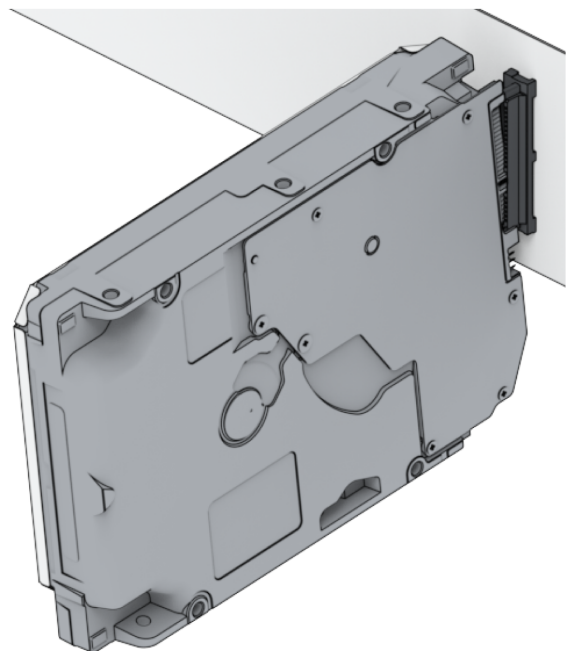
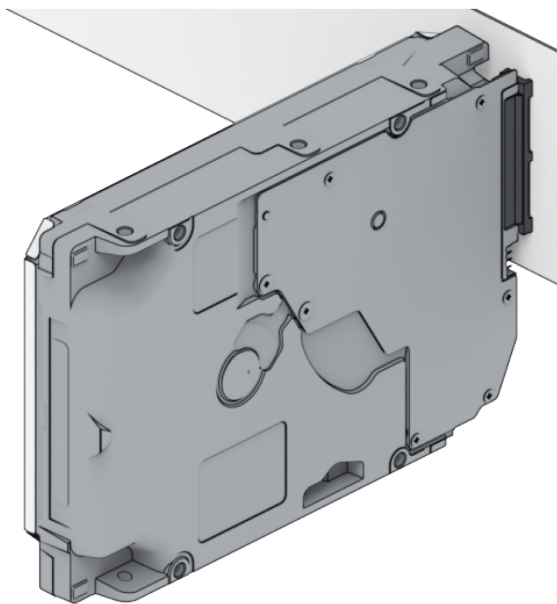
Hier werden die folgenden Probleme behandelt:

- [Festplatten werden nicht erkannt](#)
- [Verbindung mit dem Netzwerk nicht möglich](#)

- Externe USB-Geräte werden nicht erkannt
- Expansionseinheit wird nicht erkannt
- PCIe-Netzwerkkarte wird nicht erkannt oder Verbindung nicht möglich
- Interne M.2 SSD wird nicht erkannt
- Alert-LED blinkt kontinuierlich
- Einschalten nach RAM-Installation nicht möglich
- Einschalten wird nicht abgeschlossen (Netz-LED blinkt kontinuierlich)
- Einschalten ohne installierte Laufwerke wird nicht abgeschlossen
- Keine Stromversorgung nach Drücken der Ein/Aus-Taste
- Einschalten nach USV-Installation nicht möglich

Festplatten werden nicht erkannt

1. Vergewissern Sie sich, dass Sie eine Festplatte aus der [Synology-Kompatibilitätsliste](#) verwenden.
2. Entfernen Sie die Festplatte aus dem Synology NAS und inspizieren Sie sie:
 - a. Vergewissern Sie sich, dass der Stecker nicht beschädigt oder verbogen ist.



3. Ersetzen Sie die Festplatte durch eine neue und schalten Sie den Synology NAS ein, um zu sehen, ob das Problem dadurch gelöst ist.
4. Entfernen Sie die obere Abdeckung und kontrollieren Sie, dass Stromversorgung und Anschlüsse in der HDD-Backplane korrekt eingesteckt sind.

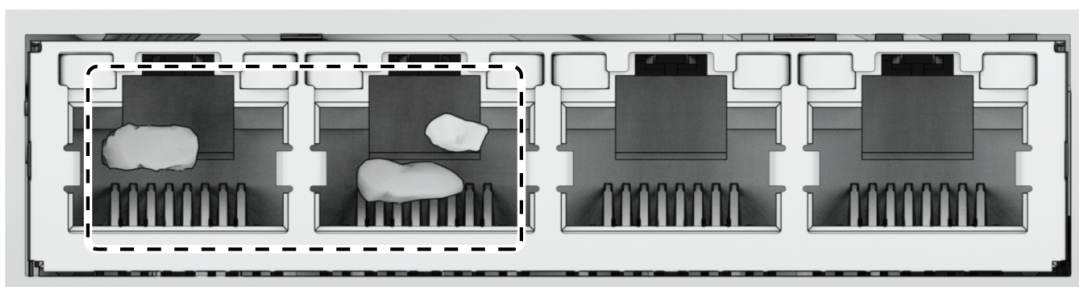
Anmerkungen:

- Berühren Sie bei eingeschaltetem Synology NAS keine Teile der Leiterplatte mit den Händen oder Werkzeugen.

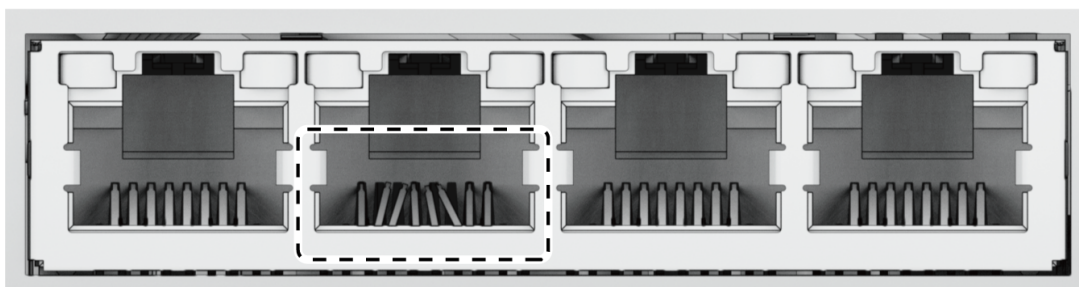
5. Sollte das Problem dadurch nicht zu lösen sein, wenden Sie sich für weitere Unterstützung an den technischen Support von Synology.

Verbindung mit dem Netzwerk nicht möglich

1. Starten Sie das System neu und vergewissern Sie sich, dass Netzwerkstatus und Konfiguration korrekt sind.
2. Kontrollieren Sie, ob das Netzwerkkabel lose oder beschädigt ist und ersetzen Sie es gegebenenfalls durch ein einwandfreies Kabel.
3. Verbinden Sie das Netzwerkkabel mit einem anderen Anschluss auf dem Switch oder Hub.
4. Verbinden Sie das Netzwerkkabel direkt mit einem PC, um zu kontrollieren, ob der Synology NAS so normal verbunden werden kann.
5. Kontrollieren Sie den Netzwerkanschluss außen und innen auf Staub oder Schäden.



6. Kontrollieren Sie das Innere des Netzwerkanschlusses auf beschädigte oder verbogene Pins.



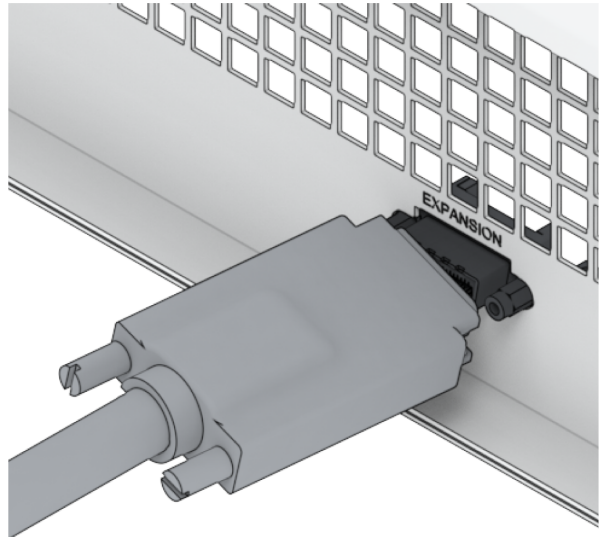
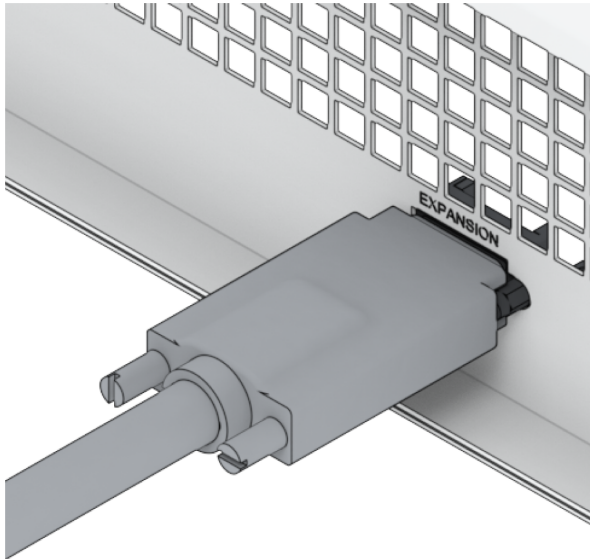
7. Sollte das Problem dadurch nicht zu lösen sein, wenden Sie sich für weitere Unterstützung an den technischen Support von Synology.

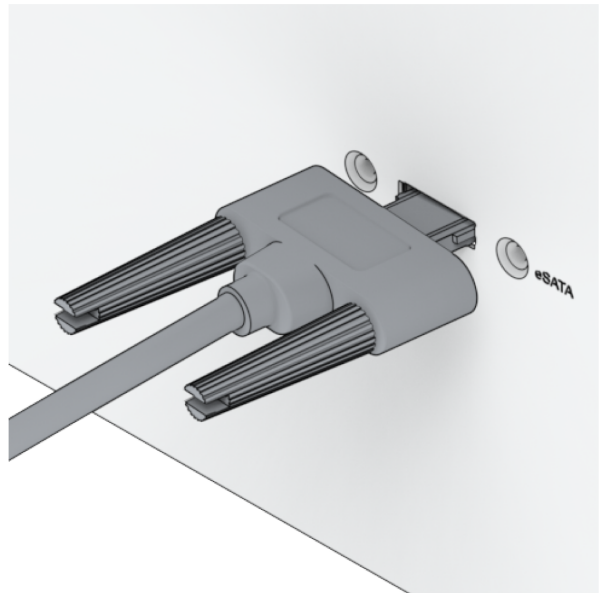
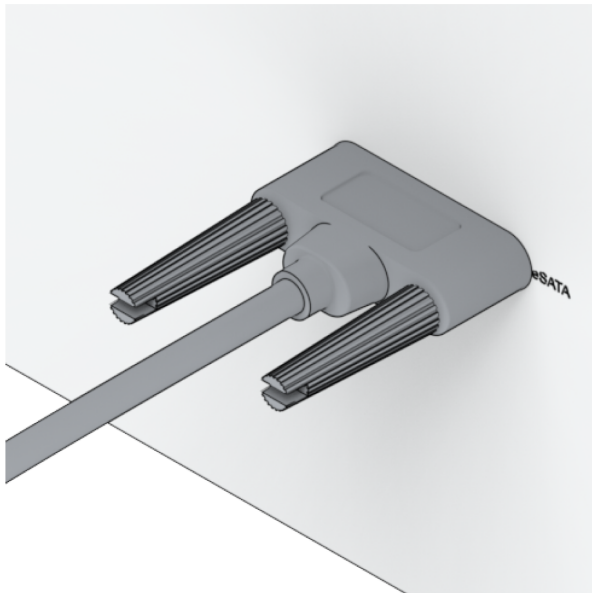
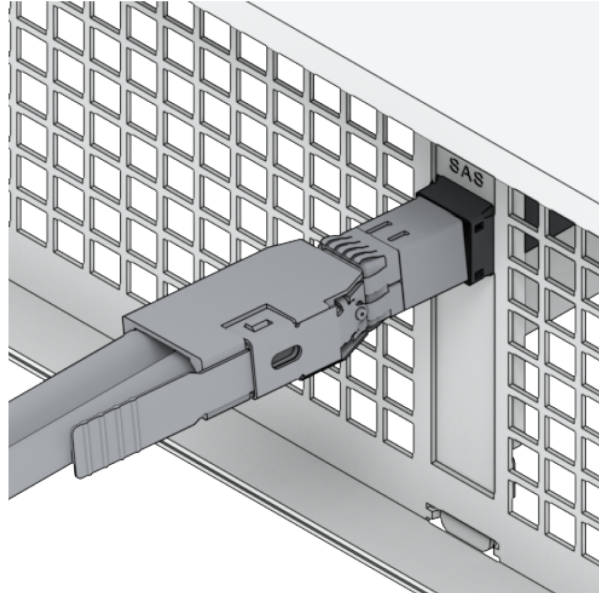
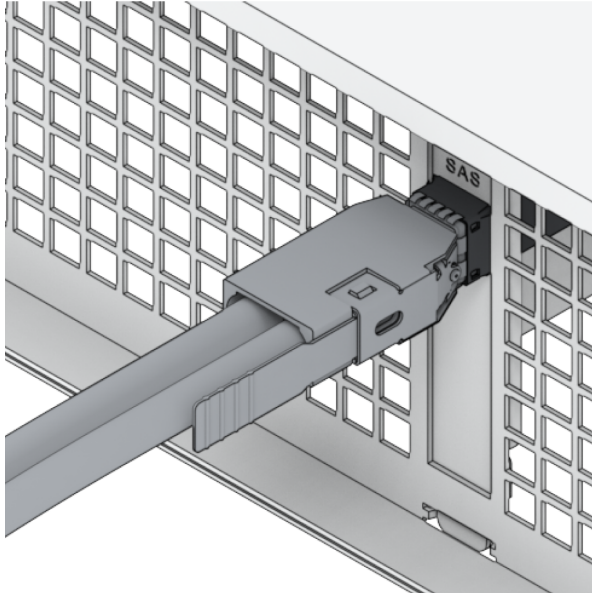
Externe USB-Geräte werden nicht erkannt

1. Kontrollieren Sie, ob der USB-Anschluss verrostet ist, was die Verbindung beeinträchtigen kann.
2. Kontrollieren Sie, dass das externe USB-Gerät mit Ihrem Synology NAS [kompatibel](#) ist.
3. Kontrollieren Sie, ob sich Fremdkörper im Anschluss angesammelt haben.
4. Kontrollieren Sie, dass das externe USB-Gerät korrekt mit Strom versorgt wird.
5. Tauschen Sie das nicht erkannte USB-Gerät gegen eines aus, das erwiesenermaßen korrekt funktioniert.
6. Sollte das Problem dadurch nicht zu lösen sein, wenden Sie sich für weitere Unterstützung an den technischen Support von Synology.

Expansionseinheit wird nicht erkannt

1. Kontrollieren Sie, ob die Expansionseinheit mit Ihrem Synology NAS [kompatibel](#) ist.
2. Kontrollieren Sie, ob der Expansionsanschluss verrostet ist, was die Verbindung beeinträchtigen kann.
3. Kontrollieren Sie, ob sich Fremdkörper im Expansionsanschluss angesammelt haben oder der Anschluss defekt ist.
4. Kontrollieren Sie, dass das Erweiterungskabel korrekt mit der Expansionseinheit verbunden ist.





5. Kontrollieren Sie, dass die Expansionseinheit korrekt mit Strom versorgt wird.
6. Tauschen Sie das Erweiterungskabel gegen eines aus, das erwiesenermaßen korrekt funktioniert.
7. Sollte das Problem dadurch nicht zu lösen sein, wenden Sie sich für weitere Unterstützung an den technischen Support von Synology.

PCIe-Netzwerkkarte wird nicht erkannt oder Verbindung nicht möglich

Lesen Sie bitte „[Netzwerkupgrade-Modul installieren](#)“ und vergewissern Sie sich, dass das Netzwerkupgrade-Modul korrekt installiert ist.

Interne M.2 SSD wird nicht erkannt

Lesen Sie bitte „[Eine M.2 NVMe SSD zum Synology NAS hinzufügen](#)“ und vergewissern Sie sich, dass die M.2 NVMe SSD korrekt installiert ist.

Alert-LED blinkt kontinuierlich

Wenn die Alert-LED kontinuierlich blinkt und in DSM die Meldung „Die Temperatur Ihres Synology NAS ist zu hoch. Wenn das Problem mit der Überhitzung weiterhin besteht, kann Ihr Synology NAS herunterfahren, um Hardwarefehler zu vermeiden“ oder „Lüfter des Synology NAS funktioniert nicht mehr“ angezeigt wird, lesen Sie bitte [„Systemlüfter austauschen“](#) und vergewissern Sie sich, dass Ihr Lüfter korrekt installiert und funktionstüchtig ist.

Einschalten nach RAM-Installation nicht möglich

Lesen Sie bitte [„Ein Speichermodul zum Synology NAS hinzufügen“](#) und vergewissern Sie sich, dass das Speichermodul korrekt installiert ist.

Einschalten wird nicht abgeschlossen (Netz-LED blinkt kontinuierlich)

1. Entladen Sie sich statisch.
2. Stellen Sie sicher, dass Ihr Synology NAS ausgeschaltet ist.
3. Entfernen Sie alle externen Geräte (USB, eSATA, Ethernet, usw.), installierten Laufwerke und zusätzlich installierten RAM (RAM von Drittanbietern wird nicht unterstützt).
4. Schalten Sie das Synology-System ein und warten Sie 10 Minuten, bevor Sie mit dem nächsten Schritt fortfahren.
5. Prüfen Sie den Status der Netz-LED-Anzeige. Für weitere Informationen zu den LED-Anzeigen siehe [„Systemmodi und LED-Anzeigen“](#).
 - a. Wenn die Netz-LED weiterhin blinkt oder aus ist, bedeutet das leider, dass bei Ihrem Synology NAS ein Hardwaredefekt aufgetreten ist. Folgen Sie bitte den Anweisungen unter [„Einschalten ohne installierte Laufwerke wird nicht abgeschlossen“](#).
 - b. Wenn die Netz-LED konstant leuchtet, folgen Sie bitte den Anweisungen in [dieser Anleitung](#) zur Behebung von Laufwerksproblemen.

Anmerkungen:

- Wenn die Netz-LED konstant zu leuchten beginnt, wird die ALERT-LED vermutlich orange blinken und der Synology NAS gibt einen Signalton ab – das ist normal. Nachdem Sie alle Laufwerke getestet haben, sollte dies aufhören, außer eines oder mehrere Ihrer Laufwerke sind defekt.
- Wenn das Gerät angepingt werden kann, heißt das lediglich, dass die LAN-Anschlüsse funktionieren. Um die obigen Tests korrekt durchzuführen, stellen Sie sicher, dass die Netz-LED konstant leuchtet und nicht mehr blinkt.

Einschalten ohne installierte Laufwerke wird nicht abgeschlossen

1. Führen Sie alle Schritte im Abschnitt [„Einschalten wird nicht abgeschlossen \(Netz-LED blinkt kontinuierlich\)“](#) durch.
2. Führen Sie die folgenden Schritte und eine interne Prüfung durch:
 - a. Stecken Sie das/die Netzkabel ab.
 - b. Entfernen Sie alle installierten RAM-Erweiterungen, M.2 SSDs und PCIe-Karten. Folgen Sie den Anweisungen unter [„Ein Speichermodul zum Synology NAS hinzufügen“](#), [„Eine M.2 NVMe SSD zum Synology NAS hinzufügen“](#) und [„Netzwerkupgrade-Modul installieren“](#).

- c. Vergewissern Sie sich, dass das Motherboard korrekt installiert ist und von Synology hergestellt wurde.
 - d. Reinigen Sie die Speichermodule und setzen Sie sie erneut ein. Stellen Sie sicher, dass Speichersteckplätze und Module frei von Staub, Verschmutzung oder sonstigen Fremdkörpern sind.
3. Falls sich im Synology NAS Staub oder Schmutz angesammelt hat, reinigen Sie es, bevor Sie es einschalten.
 4. Sollte das Problem dadurch nicht zu lösen sein, wenden Sie sich für weitere Unterstützung an den technischen Support von Synology.

Keine Stromversorgung nach Drücken der Ein/Aus-Taste

Führen Sie folgende grundlegende Prüfungen durch:

1. Vergewissern Sie sich, dass alle Netzkabel korrekt funktionieren und nicht beschädigt sind.
2. Vergewissern Sie sich, dass alle Netzkabel korrekt in die Steckdose und im Synology NAS eingesteckt sind.
3. Vergewissern Sie sich, dass die Versorgungsspannung korrekt ist (110V-220V Wechselstrom). Falls eine USV mit dem Synology NAS verbunden ist, trennen Sie sie vorübergehend und verwenden Sie stattdessen den Netzstrom.
4. Entfernen Sie alle externen E/A-Geräte (wie externe Festplatten/USB/LAN/eSATA). Prüfen Sie, ob der Synology NAS rein mit der Stromversorgung korrekt eingeschaltet werden kann.

Wenn der Synology NAS nach dieser Überprüfung immer noch nicht eingeschaltet werden kann, gehen Sie wie folgt vor und führen Sie eine interne Prüfung Ihres Synology NAS durch.

1. Entfernen Sie Netzkabel und obere Abdeckung.
2. Vergewissern Sie sich, dass die LED-Kabel korrekt eingesteckt sind.
3. Vergewissern Sie sich, dass die Netzteilstecker korrekt eingesteckt sind.
4. Entfernen Sie alle installierten RAM-Erweiterungen, M.2 SSDs und PCIe-Karten. Folgen Sie den Anweisungen unter [„Ein Speichermodul zum Synology NAS hinzufügen“](#), [„Eine M.2 NVMe SSD zum Synology NAS hinzufügen“](#) und [„Netzwerkupgrade-Modul installieren“](#).
5. Kontrollieren Sie, dass die internen Komponenten staubfrei sind. Wenn nicht, müssen sie gereinigt werden.
6. Stecken Sie die Netzkabel wieder an und schalten Sie den Synology NAS erneut ein.
7. Sollte das Problem dadurch nicht zu lösen sein, wenden Sie sich für weitere Unterstützung an den technischen Support von Synology.

Einschalten nach USV-Installation nicht möglich

1. Kontrollieren Sie, dass die Netzkabel für USV und Synology NAS korrekt eingesteckt sind.
2. Kontrollieren Sie, dass die Stromversorgung durch die USV stabil ist.
3. Verbinden Sie das/die Netzkabel des Synology NAS direkt mit der Steckdose und prüfen Sie, ob es dann eingeschaltet werden kann.
4. Kontrollieren Sie, dass das USV-System mit dem Synology NAS [kompatibel](#) ist.
5. Sollte das Problem dadurch nicht zu lösen sein, wenden Sie sich für weitere Unterstützung an den technischen Support von Synology.

5.3 Bevor Sie den technischen Support von Synology kontaktieren

Bevor Sie den technischen Support von Synology kontaktieren, versuchen Sie, das Problem auf folgende Weisen zu lösen:

- Versuchen Sie, das Problem wie in diesem Handbuch beschrieben zu beheben.
- Folgen Sie den Anweisungen in der „[Checkliste zur Fehlerbehebung](#)“.
- Suchen Sie im [Synology Knowledge Center](#) nach neuen Informationen, Gerätetreibern und Tipps und Tricks.

Wenn Sie den technischen Support von Synology kontaktieren, sollten Sie idealerweise bei Ihrem Gerät sein und folgende Informationen parat haben:

- Produktmodell
- Seriennummer Ihrer Synology-Produkte
- Beschreibung des Problems
- Genauer Wortlaut etwaiger Fehlermeldungen
- Informationen zur Hardware- und Software-Konfiguration

5.4 Den technischen Support von Synology kontaktieren

Während des Garantiezeitraums bekommen Sie Hilfe und Informationen vom [technischen Support von Synology](#). Ausgebildete technische Mitarbeiter unterstützen Sie dabei, Hardware-Probleme zu identifizieren und die weitere Vorgehensweise zu bestimmen.

Nicht von der Garantie abgedeckt sind:

- Austausch oder Verwendung von nicht von oder für Synology hergestellten Teilen oder von Teilen, die nicht unter die Synology-Garantie fallen
- Identifizierung von Ursachen für Softwareprobleme
- Installation und Wartung von Anwendungsprogrammen

Wenn festgestellt wird, dass ein Austauschservice nötig ist, wenden Sie sich bitte für weitere Unterstützung an den örtlichen Händler, bei dem Sie das Produkt gekauft haben. (Synology bietet außerhalb von Nordamerika keinen direkten Austauschservice an.)

Anmerkungen:

- Weitere Informationen zur Garantie von Synology finden Sie in [diesem Artikel](#).

5.5. Informationen, Hilfe und Service erhalten

Synology veröffentlicht eine breite Palette von unterstützenden Dokumenten.

Im [Knowledge Center](#) finden Sie nützliche [Hilfe](#)-Artikel, [FAQs](#) und detaillierte [Videoanleitung](#).

Ebenso finden Sie dort [Benutzerhandbücher](#), [Anleitungen](#), [Broschüren](#) und [White Paper](#). Erfahrene Anwender und Administratoren finden Antworten und Anleitungen in [Entwicklerhandbüchern](#).

Sie haben ein Problem und können die Lösung in unserer offiziellen Dokumentation nicht finden? Durchsuchen Sie hunderte Antworten von Anwendern und Support-Mitarbeitern in der [Synology Community](#) oder wenden Sie sich per Webformular, E-Mail oder telefonisch an den [technischen Support von Synology](#).

SYNOLOGY, INC. ENDBENUTZER-LIZENZVERTRAG

WICHTIG-BITTE SORGFÄLTIG LESEN: DIESER ENDBENUTZER-LIZENZVERTRAG („EULA“) IST EIN RECHTSWIRKSAMER VERTRAG ZWISCHEN IHNEN (ENTWEDER ALS NATÜRLICHER ODER JURISTISCHER PERSON) UND SYNOLOGY, INC. („SYNOLOGY“) FÜR DIE SYNOLOGY-SOFTWARE („SOFTWARE“), DIE AUF DEM VON IHNEN ERWORBENEN SYNOLOGY-PRODUKT INSTALLIERT IST (DAS „PRODUKT“) ODER LEGAL VON WWW.SYNOLOGY.COM ODER ÜBER SONSTIGE VON SYNOLOGY ZUR VERFÜGUNG GESTELLTE KANÄLE HERUNTERGELADEN WURDE.

SIE STIMMEN DEN BEDINGUNGEN DIESER „EULA“ DURCH DIE NUTZUNG DER PRODUKTE, WELCHE DIE SOFTWARE ENTHALTEN, DURCH DIE INSTALLATION DER SOFTWARE AUF DEN PRODUKTEN ODER AUF DIE MIT DEM PRODUKT VERBUNDENEN GERÄTEN ZU. WENN SIE DEN BEDINGUNGEN DER „EULA“ NICHT ZUSTIMMEN, VERWENDEN SIE DIE PRODUKTE, WELCHE DIE SOFTWARE ENTHALTEN NICHT UND LADEN SIE DIE SOFTWARE NICHT VON WWW.SYNOLOGY.COM ODER ÜBER SONSTIGE VON SYNOLOGY ZUR VERFÜGUNG GESTELLTE KANÄLE HERUNTER. STATTDDESSEN KÖNNEN SIE DAS PRODUKT AN DER VERKAUFSTELLE ZURÜCKGEBEN, AN DER SIE DAS PRODUKT ERWORBEN HABEN. HINSICHTLICH EINER GUTSCHRIFT BEZIEHEN SIE SICH AUF DIE GESCHÄFTSBEDINGUNGEN DES VERKÄUFERS.

Abschnitt 1. Eingeschränkte Softwarelizenz. Gemäß den Bestimmungen und Bedingungen dieser EULA gewährt Synology Ihnen eine eingeschränkte, nicht ausschließliche und nicht übertragbare persönliche Lizenz, um eine Kopie der geladenen Software des Produktes oder der, auf Ihrem mit dem Produkt verbundenen Gerät, ausschließlich in Verbindung mit dem autorisierten Gebrauch des Produkts zu installieren, zu starten und zu verwenden.

Abschnitt 2. Dokumentation. Sie dürfen eine angemessene Anzahl an Kopien der Dokumentation benutzen, die mit der Software zur Verfügung gestellt wird, vorausgesetzt, dass diese Kopien nur für interne geschäftliche Zwecke eingesetzt werden und nicht veröffentlicht oder an Dritte weitergegeben werden (weder in Papierform noch in elektronischer Form).

Abschnitt 3. Datensicherung. Sie können eine angemessene Anzahl an Kopien der Software nur für Sicherungs- (Backup) und Archivierungszwecke benutzen.

Abschnitt 4. Aktualisierungen. Jede Software, die Ihnen Synology bereitgestellt oder auf der Synology-Website unter www.synology.com („Website“) oder über einen anderen Vertriebsweg zur Verfügung gestellt hat, sowie Aktualisierungen oder Ergänzungen zur Original-Software, unterliegen diesen EULA - Bestimmungen, sofern keine getrennten Lizenzbestimmungen für solche Aktualisierungen oder Ergänzungen vorgesehen sind. In diesem Fall gelten diese besonderen, separaten Bedingungen.

Abschnitt 5. Lizenzbeschränkungen. Die Lizenz, die in den Abschnitten 1, 2 und 3 beschrieben ist, gilt nur, wenn Sie das Produkt bestellt und bezahlt haben und Sie das Benutzungsrecht an der Software besitzen. Synology behält sich alle Rechte vor, die nicht ausdrücklich in dieser EULA gewährt werden. Ohne Einschränkung des Vorgenannten dürfen Sie keine Dritten autorisieren oder zulassen, dass Folgendes ausgeführt wird: (a) die Software für andere Zwecke als in Zusammenhang mit dem Produkt benutzen; (b) sie lizenzieren, verteilen, vermieten, verleihen, übertragen, abtreten oder anderweitig über die Software verfügen; (c) sie zurückentwickeln, dekompileieren, zerlegen oder versuchen, den Quellcode oder Geschäftsgeheimnisse in Bezug auf die Software in Erfahrung zu bringen, es sei denn, dass diese Handlungsweise ausdrücklich durch das anwendbare Recht zu gelassen wird; (d) sie anpassen, modifizieren, verändern, übersetzen oder daraus abgeleitete Werke der Software erzeugen; (e) die Vermerke auf das Urheberrecht oder andere Eigentumsrechte der Software oder des Produktes entfernen, verändern oder unkenntlich machen oder (f) alle Methoden umgehen, die von Synology eingesetzt wurden, um den Zugriff auf die Komponenten, Features und Funktionen des Produkts oder der Software-Steuerung zu verhindern oder versuchen, diese zu umgehen. Vorbehaltlich der in diesem Abschnitt 5 genannten Einschränkungen ist es Ihnen nicht untersagt, Dritten Dienste für kommerzielle Zwecke bereitzustellen, die von Synology NAS-Server gehostet werden.

Abschnitt 6. Open Source. Die Software-Komponenten für Synology können Lizenzierungen gemäß der GNU General Public License enthalten („GPL-Komponenten“), die derzeit unter <http://www.gnu.org/licenses/gpl.html> verfügbar sind. Die Bedingungen der GPL beziehen sich nur in dem Maße auf die GPL-Komponenten, als diese EULA-Bedingungen in Bezug auf die Nutzung der GPL-Komponenten in Konflikt mit den Anforderungen der GPL stehen; in diesem Fall erklären Sie sich mit den Bedingungen der GPL in Bezug auf die Verwendung dieser Komponenten einverstanden.

Abschnitt 7. Überprüfung. Synology hat das Recht, Ihre Einhaltung der Bestimmungen dieser EULA zu prüfen. Sie verpflichten sich, Synology den Zugang zu Ihren Einrichtungen, Ausrüstungen, Büchern, Aufzeichnungen und Unterlagen zu gestatten und anderweitig vernünftig mit Synology zu kooperieren, um eine solche Überprüfung durch Synology oder einen von Synology autorisierten Vertreter durchzuführen.

Abschnitt 8. Eigentum. Die Software ist wertvolles Eigentum von Synology und deren Lizenzgebern und ist durch Urheberrechte und andere Gesetze und Verträge zum geistigen Eigentum geschützt. Synology oder seine Lizenzgeber besitzen alle Rechte, Titel und Interessen in und an der Software, einschließlich aber nicht beschränkt auf Kopierschutzrechte und andere Rechte hinsichtlich des geistigen Eigentums.

Abschnitt 9. Beschränkte Garantie. Synology bietet für einen Zeitraum, der von Ihren lokalen Gesetzen vorgeschrieben ist,

eine beschränkte Garantie, dass die Software im Wesentlichen die von Synology veröffentlichten Spezifikationen für die Software erfüllt, falls vorhanden, oder die auf der Website angegebenen. Synology wird im alleinigen Ermessen von Synology wirtschaftlich angemessene Anstrengungen vornehmen, um entweder die Nichtentsprechung der Software zu korrigieren oder diese zu ersetzen, wenn eine Software die oben genannte Garantie nicht erfüllt, vorausgesetzt, dass Sie Synology schriftlich über derartige Regelverletzungen innerhalb der Gewährleistungsfrist benachrichtigen. Die vorstehende Gewährleistung gilt nicht für eine Nichtentsprechung, die auf folgende Begründungen zurückzuführen ist: (w) Benutzung, Reproduktion, Verteilung oder Offenlegung, die nicht in Übereinstimmung mit dieser EULA erfolgt; (x) jede Anpassung, Änderung oder andere Veränderung der Software von einer anderen Person als Synology; (y) Kombination der Software mit einem Produkt, einer Dienstleistung oder einem sonstigen Gegenstand von einer anderen Person als von Synology, oder (z) Ihre Nichteinhaltung dieser EULA.

Abschnitt 10. Support. Während der in Abschnitt 9 angegebenen Frist stehen Ihnen die Support-Dienste von Synology zur Verfügung. Nach dem Ablauf der geltenden Frist ist eine Unterstützung für die Software durch Synology auf schriftliche Anfrage erhältlich.

Abschnitt 11. Haftungsausschluss. MIT AUSNAHME DER AUSDRÜCKLICHEN OBEN AUFGEFÜHRTEN ANGABEN WIRD DIE SOFTWARE „AS IS (WIE GESEHEN)“ UND MIT ALLEN FEHLERN GELIEFERT. SYNOLOGY UND SEINE LIEFERANTEN LEHNEN HIERMIT ALLE WEITEREN GARANTIEN AB, OB AUSDRÜCKLICH, IMPLIZIERT ODER GESETZLICH VORGESCHRIEBEN, INSBESONDERE DIE STILLSCHWEIGENDE GEWÄHRLEISTUNG DER MARKTGÄNGIGKEIT, DER EIGNUNG FÜR EINEN BESTIMMTEN ZWECK ODER GEBRAUCH, FÜR ANSPRÜCHE UND NICHT-RECHTSVERLETZUNG DER SOFTWARE. OHNE EINSCHRÄNKUNG DER VORSTEHENDEN GARANTIE GARANTIERT SYNOLOGY NICHT, DASS DIE SOFTWARE KEINE FEHLER, VIREN ODER ANDERE MÄNGEL AUFWEIST.

Abschnitt 12. Haftungsausschluss bei bestimmten Schäden. WEDER SYNOLOGY NOCH SEINE FACHHÄNDLER SIND FÜR VERSEHENTLICHE, INDIREKTE, KONKRETE, NEBEN- ODER FOLGESCHÄDEN (EINSCHLIESSLICH SCHÄDEN ODER HAFTUNGEN AUCH AUS DATENVERLUST, INFORMATIONEN, ENTGANGENEM GEWINN ODER UMSATZ U. Ä.) HAFTBAR, DIE DURCH DIE NUTZUNG ODER UNMÖGLICHKEIT DER NUTZUNG DER SOFTWARE ODER IN VERBINDUNG MIT DIESER EULA-VEREINBARUNG HAFTBAR, WEDER VERTRAGLICH, DURCH UNERLAUBTE HANDLUNGEN (EINSCHLIESSLICH UNTERLASSUNG), PRODUKTHAFTUNG ODER SONSTIGE TATBESTÄNDE, AUCH, WENN SYNOLOGY ODER SEINE VERTRETER ÜBER DIE EVENTUALITÄT SOLCHER SCHÄDEN UNTERRICHTET WURDE.

Abschnitt 13. Haftungsbeschränkung. DIE HAFTUNG SYNOLOGYS UND SEINER LIEFERANTEN AUS ODER IN BEZUG AUF DIE VERWENDUNG ODER FALSCHER VERWENDUNG DER SOFTWARE ODER IN VERBINDUNG MIT DIESER EULA ODER DER SOFTWARE GILT NUR FÜR DEN TATSÄCHLICH VON IHNEN FÜR DAS PRODUKT BEZAHLTEN BETRAG, UNABHÄNGIG VON DER HÖHE DER SCHÄDEN, DIE SIE AUSGELÖST HABEN UND UNABHÄNGIG VOM VERTRAG ODER DER SCHULD (EINSCHLIESSLICH FAHRLÄSSIGKEIT), HAFTBARKEIT ODER ANDEREN. Der vorstehende Haftungsausschluss, der Ausschluss von bestimmten Schäden und die Beschränkung der Haftung gilt im größtmöglichen Rahmen, der durch das geltende Recht zulässig ist. Die Gesetze in einigen Staaten/Gerichtsbarkeiten gestatten den Ausschluss der gesetzlichen Gewährleistung oder den Ausschluss oder die Beschränkung bestimmter Schäden nicht. Im Fall, dass diese Gesetze für diese EULA gelten, könnten die genannten Ausnahmen und Beschränkungen sich möglicherweise nicht auf Sie beziehen.

Abschnitt 14. Exporteinschränkungen. Sie erkennen an, dass die Software der US-Exportbeschränkung unterliegt. Sie verpflichten sich, alle geltenden Gesetze und Vorschriften für die Software einzuhalten, insbesondere die der US Export Administration Regulations.

Abschnitt 15. Terminierung. Unbeschadet aller sonstigen Rechte kann Synology diese EULA beenden, wenn Sie sich nicht an die darin enthaltenen Bedingungen halten. In einem solchen Fall müssen Sie die Nutzung der Software einstellen und alle Kopien der Software und alle ihre Bestandteile vernichten.

Abschnitt 16. Abtretbarkeit. Sie können Ihre Rechte aus dieser EULA nicht an Dritte übertragen oder abtreten, mit Ausnahme derer, die bereits in den Produkten vorinstalliert sind. Eine solche Übertragung oder Abtretung ist ein Verstoß gegen die hier genannten Einschränkungen und somit ungültig.

Abschnitt 17. Rechtsstand. Sofern nicht ausdrücklich durch örtliche Gesetze verboten, wird diese EULA durch und unter Einhaltung der Gesetze des jeweiligen Landes, die auch für Synology Inc. gelten, geregelt, ohne Rücksicht auf eventuelle Kollision von Grundsätzen, die das Gegenteil regeln.

Abschnitt 18. Regelung von Streitigkeiten. Alle Streitigkeiten, Meinungsverschiedenheiten oder Ansprüche aus oder im Zusammenhang mit diesem EULA werden ausschließlich und endgültig durch ein Schiedsverfahren vor drei neutralen Schlichtern in Übereinstimmung mit den Schlichtungsgesetzen und anderen für das Land der Geschäftstätigkeit von Synology geltenden einschlägigen Vorschriften beigelegt. Das Schiedsverfahren ist allein auf die Streitigkeit zwischen Ihnen und Synology Inc. beschränkt. Das Schiedsverfahren wird weder ganz noch teilweise mit anderen Schiedsverfahren kombiniert, noch wird es als Sammelklage durchgeführt. Das Schiedsverfahren findet in Taipei statt und wird in englischer oder, falls beide Parteien damit einverstanden sind, in Mandarin Chinesisch abgehalten. Der Schiedsspruch ist endgültig und für beide Parteien verbindlich und kann von jedem zuständigen Gericht in Kraft gesetzt werden. Sie nehmen zur Kenntnis, dass Sie in Abwesenheit dieser Bestimmung das Recht haben, Dispute vor einem Gericht klären zu lassen, insbesondere in Form einer Sammelklage, und dass Sie ausdrücklich und wissentlich auf dieses Recht verzichten und

vereinbaren, jegliche Dispute in Form eines verbindlichen Schiedsverfahrens entsprechend den Bestimmungen dieses Abschnittes 18 zu lösen. Nichts in diesem Abschnitt hindert Synology an einem Unterlassungsanspruch oder anderen Rechten und Rechtsmitteln, wie sie rechtlich für tatsächliche oder drohende Verletzungen einer der Bestimmungen dieser EULA in Bezug auf das geistige Eigentum Synologys üblich sind.

Abschnitt 19. Anwaltshonorare. Bei einer Schlichtung, Mediation oder anderen rechtlichen Schritten oder Verfahren zur Durchsetzung der Rechte oder Rechtsmittel aus dieser EULA ist die gewinnende Partei berechtigt, alle anfallenden Kosten, zusätzlich zu allen weiteren Kosten, zu denen sie möglicherweise berechtigt ist, so auch angemessene Anwaltshonorare, in Rechnung zu stellen.

Abschnitt 20. Salvatorische Klausel. Sollten einzelne Bestimmungen dieser EULA von einem zuständigen Gericht als ungültig, illegal oder nicht durchsetzbar erklärt werden, bleibt der Rest dieser EULA in vollem Umfang in Kraft.

Abschnitt 21. Gesamter Vertrag. Diese EULA stellt die gesamte Vereinbarung zwischen Synology und Ihnen für die Software und den Vertragsgegenstand dar und ersetzt alle vorherigen und gleichzeitigen Absprachen und Vereinbarungen, ob schriftlich oder mündlich. Abänderungen, Änderungen oder Aufhebungen einer der Bestimmungen dieser EULA sind nicht gültig, es sei denn, es besteht eine schriftliche Vereinbarung, die von den Parteien unterzeichnet wurde und an die die Parteien sich zu halten haben.

Dieser Endbenutzer-Lizenzvertrag (EULA) ist eine Übersetzung der englischen Version. Im Streitfall zwischen der englischen und nicht-englischen Versionen hat die englische Version Vorrang.

SYNOLOGY, INC. EINGESCHRÄNKTE PRODUKTGARANTIE

DIESE ÜBERSETZUNG DIEN NUR ZU INFORMATIONSZWECKEN. BEI ABWEICHUNGEN ZWISCHEN DEN VERSIONEN GILT DIE ENGLISCHSPRACHIGE VERSION.

DIESE EINGESCHRÄNKTE GARANTIE („GARANTIE“) GILT FÜR DIE PRODUKTE (WIE UNTEN DEFINIERT) VON SYNOLOGY, INC. UND SEINEN TOCHTERGESELLSCHAFTEN, EINSCHLIESSLICH SYNOLOGY AMERICA CORP (ZUSAMMEN „SYNOLOGY“). SIE AKZEPTIEREN UND STIMMEN DEN BEDINGUNGEN DIESER GARANTIE ZU, INDEM SIE DAS PAKET MIT DEM PRODUKT ÖFFNEN UND/ODER ES BENUTZEN. BEACHTEN SIE BITTE, DASS DIESE EINGESCHRÄNKTE GARANTIE NICHT FÜR DIE IN DEN PRODUKTEN ENTHALTENE SOFTWARE GILT, DIE DEM JEWEILIGEN ENDBENUTZER-LIZENZVERTRAG UNTERLIEGT, UND DASS SYNOLOGY SICH DAS RECHT VORBEHÄLT, DIESE PRODUKTGARANTIE GEGEBENFALLS ANZUPASSEN BZW. ZU ÄNDERN, OHNE SIE VORAB DARÜBER IN KENNTNIS ZU SETZEN. WENN SIE MIT DEN BEDINGUNGEN DIESER GARANTIE NICHT EINVERSTANDEN SIND, BENUTZEN SIE DIESES PRODUKT NICHT. STATTDESSEN KÖNNEN SIE DAS PRODUKT DEM WIEDERVERKÄUFER, BEI DEM SIE ES ERWORBEN HABEN, ZURÜCKGEBEN UND DEN KAUFBETRAG GEMÄSS DEN GESCHÄFTSBEDINGUNGEN DES WIEDERVERKÄUFERS ERSTATTET BEKOMMEN.

BEACHTEN SIE BITTE, DASS DIE GARANTIELEISTUNGEN VON SYNOLOGY NICHT IN ALLEN LÄNDERN VERFÜGBAR SIND UND DASS SYNOLOGY IHNEN LEISTUNGEN IM RAHMEN DIESER EINGESCHRÄNKTEN GARANTIE VERWEIGERN KANN, WENN SIE DIESE NICHT IN DEM LAND ANFRAGEN, IN DEM DAS PRODUKT URSPRÜNGLICH ERWORBEN WURDE. DAS LAND, IN DEM DAS PRODUKT URSPRÜNGLICH ERWORBEN WURDE, WIRD ANHAND DER INTERNEN AUFZEICHNUNGEN VON SYNOLOGY BESTIMMT.

Örtliche Konsumentenschutzgesetze. Konsumenten, für welche die jeweiligen örtlichen Gesetze und Bestimmungen zum Konsumentenschutz gelten, erhalten die hier gewährten Rechte zusätzlich zu den in diesen Gesetzen und Bestimmungen zum Konsumentenschutz vorgesehenen Rechten und Rechtsmitteln.

Abschnitt 1. Produkte

(a) „Produkte“ bezieht sich auf neue Produkte oder wiederaufbereitete Produkte.

(b) „Neues Produkt“ bezeichnet das in der vom Kunden bei einem autorisierten Synology-Vertragshändler oder Wiederverkäufer erworbenen Originalverpackung enthaltene Synology-Hardwareprodukt und Synology-Zubehör. Bezüglich „Neues Produkt“ siehe auch [Status der Produktunterstützung](#).

(c) „Wiederaufbereitetes Produkt“ bezeichnet alle Synology-Produkte, die von einer Synology-Tochtergesellschaft oder einem autorisierten Synology-Vertragshändler oder Wiederverkäufer wiederaufbereitet wurden. Dieser Begriff bezeichnet keine Produkte, die von beliebigen Personen als „wie besehen“ oder „ohne Garantie“ verkauft werden.

(d) „Ersatzteil“ bezeichnet sämtliche Teile, Zubehörteile, Komponenten und sonstige Ausrüstung, die im Produkt installiert oder eingebaut oder an das Produkt angeschlossen werden.

(e) Weitere Definitionen: „Kunde“ bezeichnet die natürliche oder juristische Person, die ein Produkt ursprünglich von Synology oder einem autorisierten Vertragshändler oder Wiederverkäufer erwirbt; „Online-Store“ bezeichnet einen Online-Shop, der von Synology oder einer Synology-Tochtergesellschaft betrieben wird; „Software“ bezeichnet Synology-eigene Software, die dem vom Kunden gekauften Produkt beigelegt ist, vom Kunden auf der Website heruntergeladen oder von Synology auf dem Produkt vorinstalliert wurde; dies umfasst sämtliche in Software oder Produkt enthaltene(n) Firmware, Medien, Bilder, Animationen, Videos, Töne, Texte und Applets sowie alle Aktualisierungen oder Upgrades dieser Software.

Abschnitt 2. Garantiedauer

(a) „Garantiedauer“: Die Garantiedauer eines neuen Geräts beginnt am Kaufdatum gemäß dem vom Kunden vorgelegten Kaufbeleg bzw. der vorgelegten Rechnung und endet am Tag nach dem Ablauf der Garantie. Informationen zur Garantiedauer für jedes neue Produkt finden Sie unter [Status der Produktunterstützung](#). Für Ersatzteile beträgt die Garantiedauer bei normaler Nutzung ein Jahr (fünf Jahre für Systemlaufwerke) ab Kaufdatum. Für wiederaufbereitete Produkte oder reparierte Teile gilt die Restlaufzeit der Garantie des Produkts, das sie ersetzen, oder ein Zeitraum von neunzig (90) Tagen ab Austausch oder Reparatur, je nachdem, was länger ist. Die obigen Garantiedauern gelten nicht für Produkte, die „wie besehen“ oder „ohne Garantie“ verkauft werden. Sollte kein gültiger Kaufbeleg oder keine gültige Rechnung für unser Produkt vorgelegt werden oder sollten diese Dokumente offensichtlich fehlerhaft oder falsch sein, beginnt die Garantiedauer für das betreffende Produkt ab Datum der Herstellung gemäß Synologys internen Aufzeichnungen.

(b) „Verlängerte Garantiedauer“: Für Kunden, die für neue Produkte gemäß Abschnitt 1 (b) die optionalen Services EW201/EW202 oder erweiterte Garantie Plus kaufen, wird die Garantiedauer um zwei Jahre verlängert. Die gültigen Produktmodelle und verfügbaren Regionen für die Garantieverlängerung EW201/EW202 finden Sie unter [Garantieverlängerung EW201/EW202](#). Die gültigen Produktmodelle und verfügbaren Regionen für die erweiterte Garantie Plus finden Sie unter [Erweiterte Garantie Plus](#). Kunden können nur einen dieser beiden optionalen Services wählen.

(c) „Sofortige Beendigung der Garantie“: Bei Synology-Laufwerken endet die Garantie sofort bei Eintreten einer der folgenden Situationen: (a) bei SSD-Laufwerken, wenn ihre [Lebensdauer-Verschleißanzeige](#) den in den dem gekauften Produkt beigefügten „Produktspezifikationen“ des Laufwerks genannten Grenzwert erreicht oder überschreitet; (b) bei allen Laufwerken, wenn ihre gemessene Temperatur die in den dem gekauften Produkt beigefügten „Produktspezifikationen“ genannte maximale Betriebstemperatur des Laufwerks erreicht oder überschreitet.

Abschnitt 3. Eingeschränkte Gewährleistung und Garantien

3.1 Eingeschränkte Garantie. Vorbehaltlich des Abschnittes 3.2 garantiert Synology dem Kunden, dass die Produkte (a) keine Materialfehler aufweisen und (b) unter normalen Betriebsbedingungen während der Garantiedauer im Wesentlichen in Übereinstimmung mit den veröffentlichten Spezifikationen von Synology für das Produkt stehen. Diese eingeschränkte Garantie gilt nicht für im Produkt enthaltene oder vom Kunden erworbene Software, die dem dem Produkt beiliegenden Endbenutzer-Lizenzvertrag unterliegt. Synology gewährt keine Garantie für wiederaufbereitete Produkte, die „wie gesehen“ oder „ohne Garantie“ verkauft werden.

Die obige eingeschränkte Garantie ist nicht übertragbar und gilt nur für Kunden, die Produkte direkt von Synologys Tochtergesellschaften, Wiederverkäufern und autorisierten Händlern erwerben. Die hier dargelegte Garantie wird beim Verkauf des Produkts oder bei der Weitergabe des Produkts an eine dritte Partei hinfällig.

3.2 Ausnahmen. Die vorstehenden Garantien und Gewährleistungsverpflichtungen gelten nicht für Produkte, (a) die in einer Weise installiert oder benutzt wurden, die nicht der Produktbeschreibung oder vergleichbaren Unterlagen entspricht, oder die in irgendeiner Weise missbräuchlich verwendet, falsch behandelt oder beschädigt wurden; (b) die durch Unfälle, Feuer, Kontakt mit Flüssigkeiten, Erdbeben oder sonstige externe Faktoren oder die Nutzung in einer ungeeigneten Umgebung beschädigt wurden; (c) die ohne Genehmigung von Synology zerlegt wurden; oder (d) mit kosmetischen Schäden, die durch normale Abnutzung oder anderweitig aufgrund der normalen Alterung des Produkts verursacht wurden, einschließlich, jedoch nicht beschränkt auf, Kratzer, Dellen und gebrochene Kunststoffteile an Anschlüssen, ausgenommen diese sind aufgrund von Material- oder Verarbeitungsfehlern aufgetreten; (e) deren Seriennummer vom Produkt entfernt oder unlesbar gemacht wurde, sodass das Produkt nicht mehr identifiziert werden kann; (f) die beschädigt wurden oder ausgefallen sind, weil der Kunde ihm von Synology bereitgestellte Korrekturen, Modifikationen, Weiterentwicklungen, Verbesserungen oder sonstige Updates nicht implementiert hat oder weil der Kunde von Dritten bereitgestellte Korrekturen, Modifikationen, Weiterentwicklungen, Verbesserungen oder sonstige Updates implementiert, installiert oder verwendet; (g) die beschädigt oder inkompatibel wurden oder ausgefallen sind aufgrund der Installation oder Nutzung mit nicht von Synology bereitgestellten Produkten ausgenommen die Hardware, Software und sonstige Zubehörteile, für die das Produkt entwickelt wurde.

Beachten Sie bitte, dass in jedem der oben genannten Fälle Aussehen und Funktionalität des Produkts durch Synology überprüft werden. Synology kann in den oben genannten Fällen die in Abschnitt 3.3 beschriebenen Garantieleistungen wie Produktreparatur, technischer Support und Produktaustausch verweigern.

3.3 Garantieleistung und ausschließlicher Anspruch. Wenn der Kunde die Nichterfüllung einer der Garantien wie im Abschnitt 3.1 beschrieben innerhalb der anwendbaren Garantiedauer und in der unten dargelegten Weise an Synology meldet, hat Synology nach Überprüfung dieser Nichterfüllung die Wahl: (a) wirtschaftlich angemessene Anstrengungen zu unternehmen, um das Produkt zu reparieren, (b) technischen Support zu leisten oder (c) das Produkt oder einen Teil davon zu ersetzen, nachdem das gesamte Produkt gemäß Abschnitt 3.4 zurückgegeben wurde. Die vorstehenden Ausführungen umfassen die gesamte Haftung von Synology und das einzige Rechtsmittel des Kunden bei einer Verletzung der Garantie gemäß Abschnitt 3.1 oder anderen Fehlern oder Mängeln des Produkts. Der Kunde wird Synology angemessen dabei unterstützen, die Nichterfüllung in Bezug auf das Produkt zu diagnostizieren und zu validieren. Beachten Sie bitte, dass die Garantieleistungen sich nicht auf die Rettung der auf dem Synology-Produkt gespeicherten Daten oder dessen Sicherung erstrecken. Der Kunde hat vor Retournierung des Produkts an Synology eine Sicherungskopie der gespeicherten Daten zu erstellen. Synology kann bei der Leistung der Garantieservices alle Informationen oder Daten auf dem Produkt entfernen und ist nicht verantwortlich oder haftbar für irgendeinen Datenverlust dabei. Zudem muss der Kunde sämtliche nicht vorinstallierten Zubehörteile entfernen, wie Adapterkarten, Arbeitsspeicher, Festplatten oder SSDs. Synology übernimmt keine Verantwortung für den Verlust nicht vorinstallierter Geräte, die nicht entfernt wurden.

3.4 Rückgabe. Um die Garantie in Anspruch zu nehmen, muss der Kunde das vollständige Produkt gemäß den Bestimmungen dieses Abschnittes 3.4 an Synology retournieren. Zurückgeschickte Produkte, (a) die zerlegt wurden (ausgenommen unter Anweisung von Synology); oder (b) deren Seriennummer entfernt oder unleserlich gemacht wurde, sodass sie nicht mehr identifiziert werden können, oder (c) die bei der Rücksendung aufgrund unsachgemäßer Verpackung beschädigt wurden (einschließlich, aber nicht beschränkt auf Kratzer und Verformung), werden nicht angenommen und auf Kosten des Kunden an diesen zurückgeschickt. Alle Produkte müssen im selben Zustand, in dem der Kunde sie von Synology erhalten hat, zurückgeschickt werden, und zwar frachtfrei und in einer zum Schutz des Inhalts geeigneten Verpackung an die von Synology angegebene Adresse. Je nach Standort des Kunden kann ein internationaler Versand nötig sein und der Kunde ist für sämtliche Zölle und sonstigen Gebühren im Zusammenhang mit dem Austauschservice verantwortlich. Der Kunde ist für die Versicherung des zurückgesandten Produkts verantwortlich und trägt das Verlust- und/oder Schadensrisiko, bis es ordnungsgemäß von Synology in Empfang genommen wurde.

3.4.1 Allgemeiner Austauschservice. Im Rahmen von Abschnitt 3.3 retournierte Produkte müssen gemäß den jeweils geltenden Austauschbestimmungen von Synology und mit Kaufbeleg oder Rechnung zurückgeschickt

werden. Weitere Informationen zum Austausch finden Sie unter [Wie kann ich die Garantie für mein Synology-Produkt in Anspruch nehmen?](#)

3.4.2 Erweiterte Garantie Plus. (Nur gültig für Kunden, die die erweiterte Garantie Plus kaufen)

(a) Standard-Austauschservice: Beim Standard-Austauschservice muss der Kunde das von Synology als defekt anerkannte Produkt zunächst auf seine Kosten an das angegebene Servicecenter retournieren. Das Ersatzgerät wird erst verschickt, wenn das defekte Produkt beim angegebenen Servicecenter von Synology eingegangen ist.
(b) Vorab-Austauschservice: Beim Vorab-Austauschservice verschickt Synology das Ersatzgerät an die vom Kunden angegebene Adresse, bevor der Kunde das defekte Produkt retourniert. Der Kunde muss das von Synology als defekt anerkannte Gerät innerhalb von achtundzwanzig (28) Tagen ab Datum der erfolgreichen Anmeldung für den Service auf seine Kosten an das entsprechende Servicecenter retournieren und muss als Sicherheit eine Kreditkartenautorisierung hinterlegen. Die Kreditkartenautorisierung wird storniert, nachdem Synology das vom Kunden retournierte defekte Produkt erhalten hat. Falls der Kunde das defekte Produkt nicht innerhalb von achtundzwanzig (28) Tagen retourniert, ist Synology berechtigt, die Kautions vollständig von der Kreditkarte des Kunden abzubuchen und sämtliche Dienste im Zusammenhang mit den Seriennummern des defekten Produkts und seines Ersatzgeräts zu deaktivieren. Zudem behält sich Synology das Recht vor, künftig die Leistung relevanten technischen Supports zu verweigern. Die obigen Maßnahmen berühren nicht die Synology dadurch entstehenden Rechte.

3.5 Austausch neuer und wiederaufbereiteter Produkte durch Synology. Wenn sich Synology dazu entscheidet, ein Produkt gemäß dieser Garantie Abschnitt 3.1 zu ersetzen, wird Synology nach Erhalt des fehlerhaften Produkts gemäß Abschnitt 3.4 und der Bestätigung durch Synology, dass das Produkt nicht der Garantie entspricht, auf eigene Kosten und mittels der von Synology gewählten Versandart ein Ersatzprodukt verschicken. Bevor wiederaufbereitete Produkte an Kunden verschickt werden, werden sie strengen Tests hinsichtlich der Einhaltung der Qualitätsstandards von Synology unterzogen. Beachten Sie bitte, dass Teile der wiederaufbereiteten Produkte Flecken, Kratzer oder sonstige mindere Gebrauchsspuren aufweisen können. In manchen Ländern kann Synology nach eigenem Ermessen für bestimmte Produkte den Synology Replacement Service anwenden, bei dem Synology vor Erhalt des vom Kunden eingesandten fehlerhaften Produkts ein Ersatzprodukt an den Kunden verschickt („Synology Replacement Service“).

3.6 Haftungsausschluss. DIE GARANTIE, VERPFLICHTUNGEN UND HAFTUNGEN VON SYNOLOGY UND DIE RECHTSMITTEL DES KUNDEN IN DIESER GARANTIE SIND EXKLUSIV UND ERSATZ FÜR UND DER KUNDE ENTHEBT SYNOLOGY ALLER WEITERER GARANTIE, VERPFLICHTUNGEN UND HAFTUNGEN UND VERZICHTET AUF ALLE RECHTE, FORDERUNGEN UND RECHTSMITTEL DES KUNDEN GEGENÜBER SYNOLOGY, OB EXPLIZIT ODER IMPLIZIT, DIE SICH PER GESETZ ODER AUF ANDERE WEISE FÜR DAS PRODUKT, DIE BEILEGTE DOKUMENTATION BZW. SOFTWARE UND ALLE WEITEREN UNTER DIESER GARANTIE BEREITGESTELLTEN WAREN ODER DIENSTE ERGEBEN. DIES GILT INSBESONDERE FÜR: (A) DIE IMPLIZITE GARANTIE DER MARKTGÄNGIGKEIT ODER EIGNUNG FÜR EINEN BESTIMMTEN ZWECK ODER GEBRAUCH; (B) DIE IMPLIZITE GARANTIE AUS VERHALTENSWEISEN ODER HANDELSBRAUCH; (C) DIE KLAGE WEGEN VERLETZUNG ODER WIDERRECHTLICHER ANEIGNUNG ODER (D) MANGELFOLGESCHÄDEN (OB AUF FAHRLÄSSIGKEIT, HAFTBARKEIT, PRODUKTHAFTUNG ODER ANDERE ZURÜCKZUFÜHREN). SYNOLOGY ÜBERNIMMT KEINE GARANTIE UND WIRD KEINE GARANTIE ÜBERNEHMEN FÜR DIE DATEN UND INFORMATIONEN, DIE AUF EINEM SYNOLOGY-PRODUKT GESPEICHERT WURDEN UND GARANTIIERT NICHT, DASS DIESE GESICHERT SIND UND KEIN DATENVERLUST AUFTRITT. SYNOLOGY EMPFIEHLT DEM KUNDEN, ERFORDERLICHE MASSNAHMEN ZU ERGREIFEN, UM DIE DATEN ZU SICHERN, DIE AUF DIESEM PRODUKT GESPEICHERT WURDEN. EINIGE STAATEN/GERICHTSBARKEITEN LASSEN KEINE EINSCHRÄNKUNG VON GARANTIE, SODASS DIE VORSTEHENDE EINSCHRÄNKUNG MÖGLICHERWEISE NICHT AUF DEN KUNDEN ZUTRIFFT.

3.7 Einschränkungen der erweiterten Garantie Plus. (a) Der Kunde muss die erweiterte Garantie Plus innerhalb von neunzig (90) Tagen nach dem ursprünglichen Kauf des neuen Produkts erwerben. (b) Da Synology die erweiterte Garantie Plus nur in bestimmten Regionen anbietet, muss der Kunde im Zuge des Kaufs die Region auswählen, um den Service zu aktivieren. Sollte der Kunde die erweiterte Garantie Plus in einer anderen Region als der gewählten anfordern, kann Synology dies im alleinigen Ermessen verweigern; (c) Ausnahmen: Die erweiterte Garantie Plus gilt nicht für (autonome) Überseegebiete und Inseln (ausgenommen die Hauptinseln) der Länder und Regionen.

Abschnitt 4. Haftungsbeschränkung

4.1 Höhere Gewalt. Synology haftet nicht für etwaige Verspätung oder Nichterfüllung und kann auch nicht als vertragsbrüchig oder haftbar angesehen werden, wenn die Ursache oder Bedingung außerhalb der eigenen Kontrolle liegt (insbesondere jede Handlung oder Unterlassung des Kunden).

4.2 Haftungsausschluss bei bestimmten Schäden. WEDER SYNOLOGY NOCH SEINE FACHHÄNDLER SIND FÜR DIE KOSTEN DER ABSICHERUNG ODER FÜR INDIREKTE, BESONDERE, ZUSÄTZLICHE, NEBEN- FOLGE- ODER ÄHNLICHE SCHÄDEN ODER HAFTUNGEN (EINSCHLIESSLICH, ABER NICHT BESCHRÄNKT AUF DATENVERLUST, INFORMATIONEN, ENTGANGENEN GEWINN ODER UMSATZ U.Ä.) HAFTBAR, DIE DURCH DIE NUTZUNG ODER UNMÖGLICHKEIT DER NUTZUNG DES PRODUKTS ODER DER IM LIEFERUMFANG ENTHALTENEN DOKUMENTATION ODER SOFTWARE ODER SONSTIGER UNTER DIESER GARANTIE BEREITGESTELLTER WAREN ODER DIENSTE HAFTBAR, WEDER VERTRAGLICH, DURCH UNERLAUBTE HANDLUNGEN

(EINSCHLIESSLICH UNTERLASSUNG), PRODUKTHAFTUNG ODER SONSTIGE TATBESTÄNDE, SELBST WENN SYNOLOGY ODER SEINE VERTRETER ÜBER DIE MÖGLICHKEIT SOLCHER SCHÄDEN UNTERRICHTET WURDEN.

4.3 Haftungsbeschränkung. DIE HAFTUNG VON SYNOLOGY UND SEINEN LIEFERANTEN IN BEZUG AUF DIE VERWENDUNG ODER DIE UNMÖGLICHKEIT DER VERWENDUNG DES PRODUKTS, DER IM LIEFERUMFANG ENTHALTENEN DOKUMENTATION ODER SOFTWARE ODER SONSTIGER UNTER DIESER GARANTIE BEREITGESTELLTER WAREN ODER DIENSTE IST AUF DEN TATSÄCHLICH VOM KUNDEN FÜR DAS PRODUKT BEZAHLTEN BETRAG BESCHRÄNKT, UNABHÄNGIG VON DER HÖHE DER SCHÄDEN UND OB AUF VERTRAGLICHER GRUNDLAGE, UNERLAUBTER HANDLUNGEN (EINSCHLIESSLICH UNTERLASSUNG), DELIKTSHAFTUNG ODER SONSTIGEN TATBESTÄNDEN BASIEREND. Der vorstehende Haftungsausschluss, der Ausschluss bestimmter Schäden und die Beschränkung der Haftung gilt im größtmöglichen Rahmen, der durch das geltende Recht zulässig ist. Die Gesetze in einigen Staaten/Gerichtsbarkeiten gestatten den Ausschluss der gesetzlichen Gewährleistung oder den Ausschluss oder die Beschränkung bestimmter Schäden nicht. In dem Ausmaß, wie diese Gesetze für das Produkt gelten, sind die genannten Ausnahmen und Beschränkungen für den Kunden möglicherweise nicht gültig.

Abschnitt 5. Sonstiges

5.1 Eigentumsrechte. Das Produkt sowie die in Verbindung damit bereitgestellte Software und Dokumentation beinhalten Eigentumsrechte und Rechte an geistigem Eigentum von Synology und seinen Lieferanten und Lizenzgebern. Synology hält und behält sich sämtliche Rechte, Ansprüche und Anrechte an den geistigen Eigentumsrechten des Produkts vor, und kein Anspruch oder Eigentum am geistigen Eigentum des Produkts und der mitgelieferten Software oder Dokumentation und aller sonstigen Waren im Rahmen dieser Garantie wird im Rahmen dieser Garantie an den Kunden übertragen. Der Kunde (a) stimmt den Bestimmungen und Bedingungen des Synology Endbenutzer-Lizenzvertrags zu, der sämtlicher Software, die von Synology oder einem autorisierten Händler oder Wiederverkäufer bereitgestellt wird, beiliegt; und (b) versucht nicht, ein Produkt oder Teile davon oder die zugehörige Software zu reproduzieren oder in sonstiger Weise die geistigen Eigentumsrechte von Synology zu missbrauchen, zu umgehen, oder gegen sie zu verstoßen.

5.2 Abtretbarkeit. Der Kunde ist nicht berechtigt, Rechte im Rahmen dieser Garantie unmittelbar kraft Gesetzes oder anderweitig ohne die vorherige schriftliche Zustimmung von Synology abzutreten.

5.3 Keine zusätzlichen Bedingungen. Sofern nicht ausdrücklich durch diese Garantie zulässig, ist keine Partei an eine den Bestimmungen dieser Garantie widersprechende Bestimmung oder Bedingung, die von der anderen Partei bei einer Bestellung, dem Empfang, der Annahme, Bestätigung, im Schriftverkehr oder auf andere Weise gemacht wird, gebunden und die Parteien lehnen diese ausdrücklich ab, außer beide Parteien stimmen dieser Bestimmung ausdrücklich schriftlich zu. Wenn diese Garantie in Widerspruch zu Bestimmungen oder Bedingungen einer anderen getroffenen zwischen den Parteien getroffenen Vereinbarung in Bezug auf das Produkt steht, hat diese Garantie Vorrang, es sei denn, dass andere Vereinbarungen die Abschnitte dieser Garantie ersetzen.

5.4 Geltendes Recht. Sofern nicht ausdrücklich durch geltende Gesetze verboten, unterliegt diese Garantie für in den USA ansässige Kunden den Gesetzen des Bundesstaates Washington in den USA, und für außerhalb der USA ansässige Kunden den Gesetzen der Republik China (Taiwan), unter Ausschluss gegenteiliger Bestimmungen im Kollisionsrecht. Das UN-Kaufrecht von 1980 bzw. dessen Nachfolger gelten nicht.

5.5 Beilegung von Rechtsstreitigkeiten. Alle Streitigkeiten, Meinungsverschiedenheiten oder Ansprüche aus oder im Zusammenhang mit dieser Garantie, dem von Synology bereitgestellten Produkt oder der Software im Zusammenhang mit dem Produkt oder der Beziehung zwischen Kunden in den Vereinigten Staaten und Synology werden ausschließlich durch ein Schiedsverfahren nach dem geltenden Handelsrecht der American Arbitration Association gelöst, sofern nachstehend nichts anderes bestimmt wird. Das Schiedsverfahren wird von einem einzigen Schiedsrichter durchgeführt und ist allein auf den Disput zwischen dem Kunden und Synology beschränkt. Das Schiedsverfahren wird weder ganz noch teilweise mit anderen Schiedsverfahren kombiniert, noch wird es als Sammelklage durchgeführt. Das Schiedsverfahren wird in King County, Washington, USA, abgehalten, und zwar durch Einreichung der betreffenden Unterlagen, telefonisch, per E-Mail oder durch persönliches Erscheinen, je nachdem, was der Schiedsrichter auf Antrag der Parteien entscheidet. Die siegreiche Partei in einem US-amerikanischen Schiedsverfahren oder in einem anderen Gerichtsverfahren erhält die Kosten, Rechtsanwaltsgebühren in angemessener Höhe sowie etwaige Schiedsgebühren von der Gegenpartei erstattet. Jede Entscheidung eines Schiedsgerichts gilt als endgültig und für beide Parteien verbindlich, und die Entscheidung kann jedem zuständigen Gericht unterbreitet werden. Der Kunde nimmt zur Kenntnis, dass er in Abwesenheit dieser Bestimmung das Recht hat, Dispute vor einem Gericht klären zu lassen, insbesondere in Form einer Sammelklage, und dass er ausdrücklich und wissentlich auf dieses Recht verzichtet und vereinbart, jegliche Dispute in Form eines verbindlichen Schiedsverfahrens entsprechend den Bestimmungen dieses Abschnittes 5.5 zu lösen. Für Kunden, die ihren Wohnsitz nicht in den Vereinigten Staaten haben, werden sämtliche in diesem Abschnitt beschriebenen Streitigkeiten, Meinungsverschiedenheiten oder Ansprüche durch einen Schiedsspruch von drei unabhängigen Schlichtern in Übereinstimmung mit den Verfahren der R.O.C. Schiedsgerichtsbarkeit und anderen einschlägigen Vorschriften beigelegt. Das Schiedsverfahren findet in Taipei, Taiwan, Republik China, statt und wird in englischer Sprache oder, falls beide Parteien damit einverstanden sind, in Mandarin-Chinesisch abgehalten. Der Schiedsspruch ist endgültig und für beide Parteien verbindlich und kann von jedem zuständigen Gericht in Kraft gesetzt werden. Nichts in diesem Abschnitt hindert Synology an einem Unterlassungsanspruch oder der Ausübung sonstiger Rechte und Rechtsmittel, wie sie aufgrund von Gesetz oder Billigkeit bei einer tatsächlichen oder drohenden Verletzungen einer der Bestimmungen dieser EULA in Bezug auf das geistige Eigentum Synologys zur Verfügung stehen.

5.6 Anwaltshonorare. Bei einer Schlichtung, Mediation oder anderen rechtlichen Schritten oder Verfahren zur Durchsetzung der Rechte oder Rechtsmittel aus dieser EULA ist die siegreiche Partei berechtigt, zusätzlich zu allen sonstigen Rechtsmitteln, auf die sie gegebenenfalls Anspruch hat, sämtliche Kosten und angemessene Anwaltshonorare in Rechnung zu stellen.

5.7 Exportbeschränkungen. Sie erkennen an, dass das Produkt der US-Exportbeschränkung unterliegt. Sie verpflichten sich, alle geltenden Gesetze und Vorschriften für die Software einzuhalten, insbesondere die der US Export Administration Regulations.

5.8 Salvatorische Klausel. Sollten einzelne Bestimmungen dieser Garantie von einem zuständigen Gericht für ungültig, illegal oder nicht durchsetzbar erklärt werden, bleibt der Rest dieser Garantie in vollem Umfang in Kraft.

5.9 Gesamter Vertrag. Diese Garantie stellt die gesamte Vereinbarung dar und ersetzt alle vorherigen Vereinbarungen zwischen Synology und dem Kunden, die mit deren Vertragsgegenstand in Zusammenhang stehen. Erweiterungen, Änderungen oder Aufhebungen einer der Bestimmungen dieser Garantie sind nicht gültig, außer es besteht eine schriftliche Vereinbarung, die von den Parteien unterzeichnet wurde und an die sich die Parteien zu halten haben.

5.10 Bezahlung und Kündigung der erweiterten Garantie Plus. (a) Der Kunde hat unmittelbar, nachdem die Bestellung durch Synology bestätigt wurde, alle Gebühren inkl. Steuer zu bezahlen. Synology behält sich das Recht vor, die Leistung der erweiterten Garantie Plus Kunden zu verwehren, die dafür nicht qualifiziert oder minderjährig sind. (b) Kunden, welche die erweiterte Garantie Plus innerhalb von dreißig (30) Tagen ab Kauf nicht in Anspruch genommen haben, können diese innerhalb von dreißig (30) Tagen ab Kauf per Support-Ticket kündigen.

FCC Declaration of Conformity

This device complies with Part 15 of the FCC Rules. Operation is subject to the following two conditions: (1) this device may not cause harmful interference, and (2) this device must accept any interference received, including interference that may cause undesired operation.

この装置は、クラス B 機器です。この装置は、住宅環境で使用することを目的としていますが、この装置がラジオやテレビジョン受信機に近接して使用されると、受信障害を引き起こすことがあります。

取扱説明書に従って正しい取り扱いをして下さい。

VCCI — B