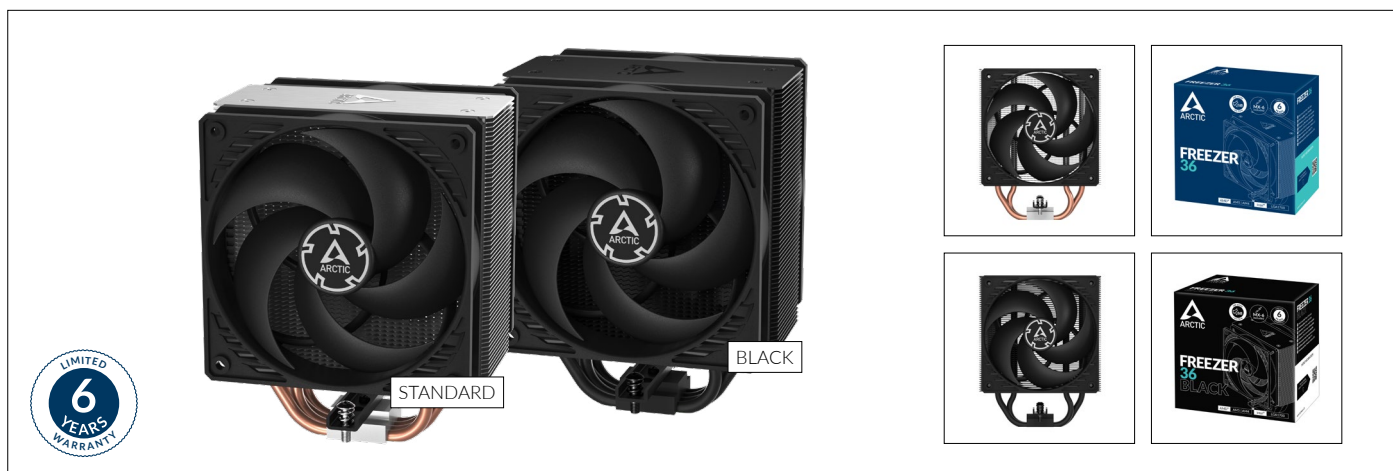


Freezer 36

Multikompatibler Tower CPU-Kühler



Allgemeine Spezifikationen

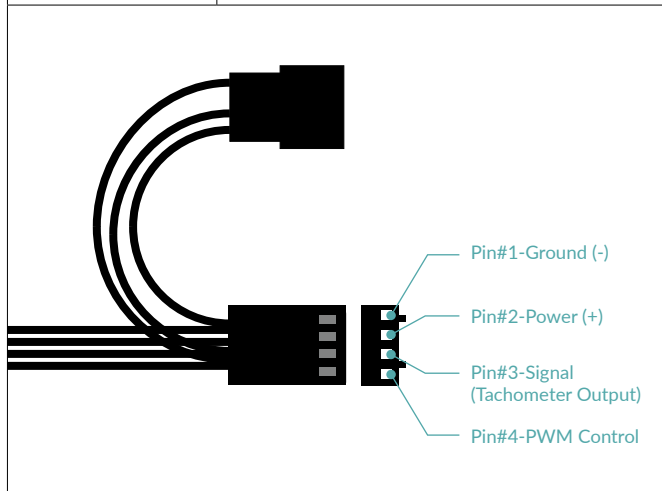
Kompatibilität	Intel® LGA1700 AMD® AM5, AM4
PI NNPI	250 234
Wärmeleitpaste	MX-6 (0,8g)
Garantie	6 Jahre
Betriebsumgebungstemperatur	0-40 °C
Abmessungen	104 (L) x 126 (B) x 159 (H) mm
Gewicht	879 g

Heatsink-Spezifikationen

Heatpipes	4x 6 mm Ø, Kupfer
Finnstack	59x 0,4 mm, Aluminium

Lüfter-Spezifikationen

Allgemein	2x P12 PWM PST
Geschwindigkeit	200-1800 rpm, PWM-gesteuert (0 rpm unter 5% PWM)
Lager	Hydrodynamisches Gleitlager
Strom Spannung	0,10 A 12 V DC
Kabellänge	200 mm + 80 mm Splitter-Kabel
Anschluss	4-Pin PWM-Buchse + 4-Pin Stecker



Versandinformation - Freezer 36

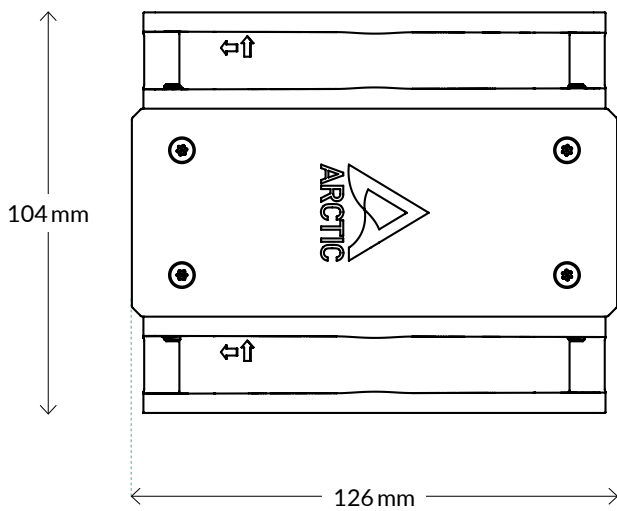
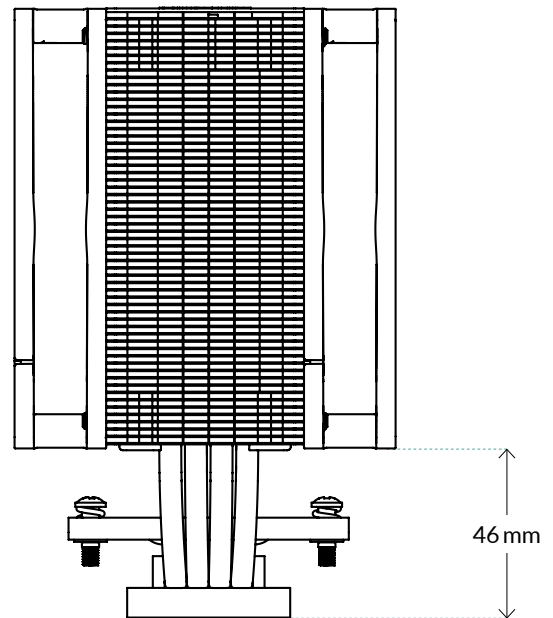
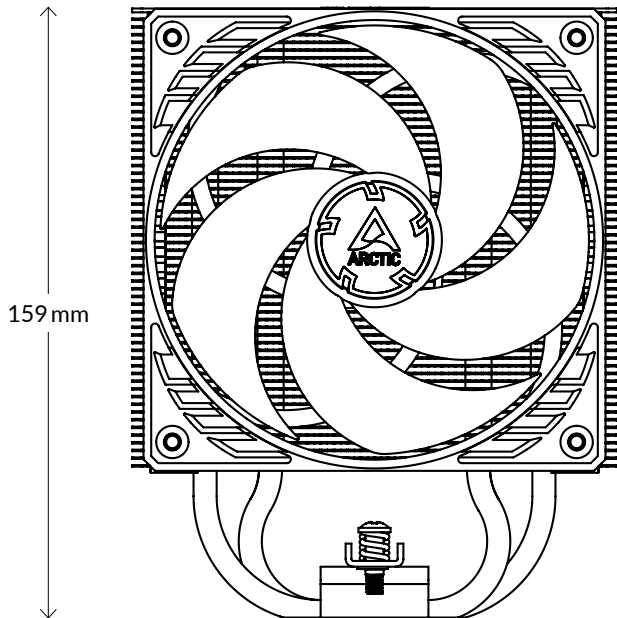
Box Abmessungen	190 (L) x 186 (B) x 117 (H) mm
Brutto Gewicht	1259 g
SKU	ACFRE00121A
EAN	4895213704120
UPC	840033401937

Versandinformation - Freezer 36 (Black)

Box Abmessungen	190 (L) x 186 (B) x 117 (H) mm
Brutto Gewicht	1259 g
SKU	ACFRE00123A
EAN	4895213704144
UPC	840033401951

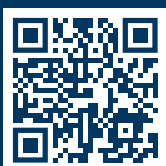
Freezer 36

Multikompatibler Tower CPU-Kühler



Alle Materialien sind mit den RoHS-Anforderungen kompatibel.

WEITERE INFORMATIONEN



ANLEITUNGEN

