



EURO USB CHARGER (2xA) EURO USB CHARGER (4xA) EURO USB CHARGER (AC) EURO USB CHARGER AC45PD EURO USB CHARGER AC65PD

ENGLISH

1. Euro USB Charger

1.1 Euro USB Charger (2xA):

2 x USB-A port: 5 V/máx. 2,4 A (shared)

1.2 Euro USB Charger (4xA):

4 x USB-A port: 5 V/máx. 4,8 A (shared)

1.3 Euro USB Charger (AC):

1 x USB-A port: 5 V/máx. 3 A (máx. 15 W)

1 x USB-A port: 5 V/máx. 2,4 A

1.4 Euro USB Charger AC45PD:

1 x USB-C port: 5-20 V/máx. 4,05 A (máx. 45 W PD)

1 x USB-A port: 5-12 V/máx. 3,0 A (máx. 18 W)

1.5 Euro USB Charger AC65PD:

1 x USB-C port: 5-20 V/máx. 4,05 A (máx. 65 W PD)

1 x USB-A port: 5-12 V/máx. 3,0 A (máx. 18 W)

Safety instructions

- Keep the product out of the reach of children.
- Never use the product if the casing is damaged.
- Never expose the product to liquids or moisture.
- The product is only suitable for use in enclosed spaces (IP20).
- Improper use of the product will invalidate the manufacturer's warranty.
- Replace a copy of this document and the manual.

Warranty & limitation of liability

This product has been developed in line with international safety standards. The user must exercise due care and attention when using the product. The warranty expires 24 months after the date of purchase and is limited exclusively to the replacement of a defective product. Aside from its commitment to replace a defective product within the warranty period, WorldConnect AG accepts no liability, under any circumstances, for direct, indirect or consequential damages resulting from (i) a defective product; (ii) force majeure events; (iii) any improper use of the product that deviates from its intended use (iv) any use of the product that contravenes the instructions contained in the manual. Liability is also excluded for any lost profits, operational downtimes, data loss or any other losses and/or damages incurred during the proper or improper use of the product.

Subject to change.
©2023 WorldConnect AG. All rights reserved.

ČEŠTINA

1. Euro USB Charger

1.1 Euro USB Charger (2xA):

2x výstup USB typ A: 5 V / máx. 2,4 A (sdílené)

1.2 Euro USB Charger (4xA):

4x výstup USB typ A: 5 V / máx. 4,8 A (sdílené)

1.3 Euro USB Charger (AC):

1x výstup USB typ C: 5 V / máx. 3 A (máx. 15 W)

1x výstup USB typ A: 5 V / máx. 2,4 A

1.4 Euro USB Charger AC45PD:

1x výstup USB typ C: 5-20 V/máx. 4,05 A (máx. 45 W PD)

1x výstup USB typ A: 5-12 V/máx. 3,0 A (máx. 18 W)

1.5 Euro USB Charger AC65PD:

1x výstup USB typ C: 5-20 V / máx. 4,05 A (máx. 65 W PD)

1x výstup USB typ A: 5-12 V / máx. 3,0 A (máx. 18 W)

Bezpečnostní pokyny

- Udržujte mimo dosah dětí.
- Nepoužívejte s poškozeným pouzdem.
- Zamezte kontaktu s kapalinami nebo vlhkostí.
- Vhodné pouze pro použití v interiéru (IP20).
- Není měnič napětí: Vstupní napětí připojeného přístroje se musí shodovat s napětím místní elektrické sítě.
- Při neodborném použití zaniká záruka výrobce.
- Tento dokument a návod k použití je nutné uschovat.

Záruka a omezení odpovědnosti

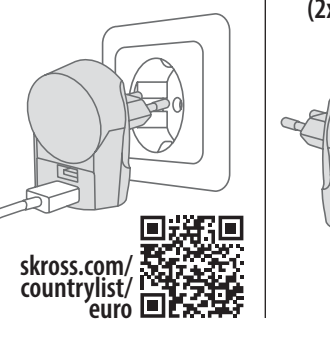
Tento výrobek byl vyvinut tak, aby splňoval mezinárodní požadavky na bezpečnost. Uživatel musí s výrobkem zacházet s nutnou obezřetností a opatrností. Záruka zaniká po 24 měsících od data zakoupení a omezuje se výhradně na výměnu vadného výrobku. S výjimkou výměny vadného výrobku během záruční doby společnost WorldConnect AG za žádných okolností neručí za pímné, nepřímé a/nebo následné škody, které byly zapříčiněny (i) vadným výrobkem, (ii) vyšší mocí, (iii) zneužitím výrobku mimo rámec jeho určení, (iv) použitím v rozporu s návodem k použití. Je vyloučeno jakékoliv ručení za ušlý zisk, prostoje, ztrátu dat a také za jiné ztráty a/nebo škody vzniklé v důsledku řádného používání nebo zneužití výrobku.

Vyhrazujeme si právo na provádění změn.
©2023 WorldConnect AG. Všechna práva vyhrazena.

DANSK

1. Euro USB Charger

1.1 Euro USB Charger



- 1.1 Euro USB Charger (2xA):** 2 x USB type A-udgang: 5 V / máks. 2,4 A (shared)
- 1.2 Euro USB Charger (4xA):** 4 x USB type A-udgang: 5 V / máks. 4,8 A (shared)
- 1.3 Euro USB Charger (AC):** 1 x USB type C-udgang: 5 V / máks. 3 A (máks. 15 W) 1x USB type A-udgang: 5 V / máks. 2,4 A
- 1.4 Euro USB Charger AC45PD:** 1 x USB type C-udgang: 5-20 V / máks. 4,05 A (máx. 45 W PD) 1x USB type A-udgang: 5-12 V / máks. 3,0 A (máks. 18 W)
- 1.5 Euro USB Charger AC65PD:** 1 x USB type C-udgang: 5-20 V /máks. 4,05 A (máks. 65 W PD) 1x USB type A-udgang: 5-12 V / máks. 3,0 A (máks. 18 W)

Sikkerhedsanvisninger

- Opbevares utilgængeligt for børn.
- Beregnet til midlertidigt anvendelse. Kobles fra lysnettet/enheden efter brug.
- Må ikke anvendes med beskadiget kabinet.
- Må ikke komme i kontakt med væsker eller fugt.
- Kun egnet til anvendelse i lukkede rum (IP20).
- Ved forkert anvendelse bortfalder producentgarantien.
- Dette dokument og brugervejledningen skal opbevares.

Garanti og ansvarsbegrænsning

Dette produkt er udviklet til at leve op til de internationale sikkerhedskrav. Brugeren skal behandle produktet med den nødvendige omtanke og omhu. Materialegarantien udløber efter 24 måneder fra købsdatoen og er begrænset til erstatning af det defekte produkt. Ud over erstatningen af et defekt produkt inden for garantiperioden hæfter WorldConnect AG under ingen omstændigheder for direkte skader, indirekte skader og/eller følgeskader, der forårsages af enten (i) et defekt produkt; (ii) force majeure-hændelser; (iii) misbrug af produktet ud over anvendelsesformålet; (iv) anvendelse i strid med anvisningerne i brugervejledningen. Enhver hæftelse for tab af fortjeneste, driftsafbrydelse, datatab samt alle andre tab og/eller skader, der opstår ved korrekt drift eller misbrug af produktet, er udelukket.

Der tages forbehold for ændringer.
©2023 WorldConnect AG. Alle rettigheder forbeholdes.

DEUTSCH

1. Euro USB Charger

1.1 Euro USB Charger (2xA):

2 x USB Typ-A Ausgang: 5 V / máx. 2,4 A (shared)

1.2 Euro USB Charger (4xA):

4 x USB Typ-A Ausgang: 5 V / máx. 4,8 A (shared)

1.3 Euro USB Charger (AC):

1 x USB Typ-C Ausgang: 5 V / máx. 3 A (máx. 15 W)

1x USB Typ-A Ausgang: 5 V / máx. 2,4 A

1.4 Euro USB Charger AC45PD:

1 x USB Typ-C Ausgang: 5-20 V/máx. 4,05 A (máx. 45 W PD)

1 x USB Typ-A Ausgang: 5-12 V/máx. 3,0 A (máx. 18 W)

1.5 Euro USB Charger AC65PD:

1 x USB Typ-C Ausgang: 5-20 V/máx. 4,05 A (máx. 65 W PD)

1x USB Typ-A Ausgang: 5-12 V/máx. 3,0 A (máx. 18 W)

Sicherheitshinweise

- Von Kindern fernhalten.
- Nicht mit beschädigtem Gehäuse verwenden.
- Nicht mit Flüssigkeiten oder Feuchtigkeit in Kontakt bringen.
- Nur für den Gebrauch in geschlossenen Räumen geeignet (IP20).
- Bei unsachgemässer Verwendung erlischt die Herstellergarantie.
- Dieses Dokument und die Bedienungsanleitung sind aufzubewahren.

Garantie & Haftungsbeschränkung

Dieses Produkt wurde entwickelt, um den internationalen Sicherheitsanforderungen zu genügen. Der Anwender muss das Produkt mit notwendiger Umsicht und Sorgfalt behandeln. Die Sachgewährleistung erlischt nach 24 Monaten ab Kaufdatum und beschränkt sich ausschliesslich auf den Ersatz des defekten Produktes. Abgesehen vom Ersatz eines defekten Produktes innerhalb der Garantiezeit, ist WorldConnect AG unter keinen Umständen haftbar für direkte, indirekte und/oder Folgeschäden, die verursacht werden durch (i) ein fehlerhaftes Produkt; (ii) Ereignisse höherer Gewalt; (iii) Misbrauch des Produkts über den Verwendungszweck hinaus; (iv) Verwendung entgegen der Anweisungen in der Bedienungsanleitung. Jegliche Haftung für entgangenen Gewinn, Betriebsunterbrechung, Datenverlust sowie alle anderen Verluste und/oder Schäden, die bei ordnungsgemäsem Betrieb oder Misbrauch des Produkts entstehen, ist ausgeschlossen.

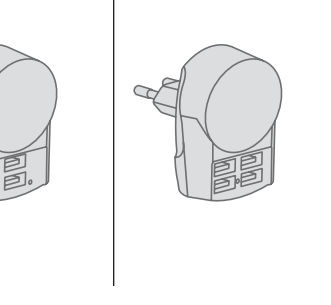
Änderungen vorbehalten.
©2023 WorldConnect AG. Alle Rechte vorbehalten.

ESPAÑOL

1. Euro USB Charger

1.1 Euro USB Charger (2xA):

1.1 Euro USB Charger (2xA)



- 2 x salida USB Type-A: 5 V / máx. 2,4 A (shared)
- 1.2 Euro USB Charger (4xA):** 4 x salida USB Type-A: 5 V / máx. 4,8 A (shared)
- 1.3 Euro USB Charger (AC):** 1 x salida USB Type-C: 5 V / máx. 3 A (máx. 15 W) 1 x salida USB Type-A: 5 V / máx. 2,4 A
- 1.4 Euro USB Charger AC45PD:** 1 x salida USB Type-C: 5-20 V / máx. 4,05 A (máx. 45 W PD) 1 x salida USB Type-A: 5-12 V / máx. 3,0 A (máx. 18 W)
- 1.5 Euro USB Charger AC65PD:** 1 x salida USB Type-C: 5-20 V / máx. 4,05 A (máx.65 W PD) 1 x salida USB Type-A: 5-12 V / máx. 3,0 A (máx.18 W)

Indicaciones de seguridad

- Ha de mantenerse fuera del alcance de los niños.
- No utilizar si la cubierta presenta daños.
- Evitar cualquier contacto con líquidos y humedad.
- Adecuado solo para el uso en habitaciones cerradas (IP20).
- La garantía del fabricante se extingue en caso de uso inadecuado.
- Guardar este documento y las instrucciones de uso.

Garantía y limitación de responsabilidad

Este producto ha sido desarrollado para cumplir los requisitos de seguridad internacionales. El usuario debe tratar el producto con la cautela y el cuidado necesarios. La garantía material se extingue al cabo de 24 meses desde la fecha de compra y queda limitada exclusivamente a la sustitución del producto defectuoso. Aparte de la sustitución de un producto defectuoso dentro del plazo de garantía, WorldConnect AG no es responsable bajo ninguna circunstancia de los daños directos, indirectos y/o derivados de (i) un producto defectuoso, (ii) sucesos de fuerza mayor (iii), uso indebido del producto más allá de su uso previsto, (iv) uso contrario a las indicaciones de las instrucciones de uso. Queda excluida cualquier responsabilidad por lucro cesante, interrupción de servicio, pérdida de datos, así como todas las demás pérdidas y/o daños que se produzcan durante el servicio correcto o uso indebido del producto.

Reservado el derecho de modificaciones.
©2023 WorldConnect AG. Reservados todos los derechos.

FRANÇAIS

1. Chargeur USB Europe

1.1 Chargeur USB Europe (2xA) :

2 x USB sortie type A : 5 V/máx. 2,4 A (partagés)

1.2 Chargeur USB Europe (4xA) :

4 x USB sortie type A : 5 V/máx. 4,8 A (partagés)

1.3 Chargeur USB Europe (AC) :

1 x USB sortie type C : 5 V/máx. 3 A (máx. 15 W)

1 x USB sortie type A : 5 V/máx. 2,4 A

1.4 Euro USB Charger AC45PD:

1 x USB sortie type C : 5-20 V/máx. 4,05 A (máx. 45 W PD)

1 x USB sortie type A : 5-12 V/máx. 3,0 A (máx. 18 W)

1.5 Euro USB Charger AC65PD:

1 x USB sortie type C : 5-20 V/máx. 4,05 A (máx. 65 W PD)

1 x USB sortie type A : 5-12 V/máx. 3,0 A (máx. 18 W)

Consigns de sécurité

- Tenir hors de portée des enfants.
- Ne pas utiliser avec un boîtier endommagé.
- Ne pas mettre en contact avec des liquides ou de l'humidité.
- Convient uniquement pour une utilisation dans des espaces clos (IP20).
- Toute utilisation non conforme entraîne l'annulation de la garantie du fabricant.
- Conserver ce document et le manuel d'utilisation.

Garantie et limitation de responsabilité

Ce produit a été développé pour répondre aux exigences internationales de sécurité. L'utilisateur doit manipuler le produit avec le soin et l'attention nécessaires. La garantie matérielle expire au bout de 24 mois à compter de la date d'achat et se limite exclusivement au remplacement du produit défectueux. Excepté pour le remplacement d'un produit défectueux pendant la période de garantie, WorldConnect AG ne sera en aucun cas tenu responsable des dommages directs, indirects et/ou consécutifs causés par (i) un produit défectueux ; (ii) des cas de force majeure ; (iii) une mauvaise utilisation du produit au-delà de son utilisation prévue ; (iv) une utilisation contraire aux instructions contenues dans le manuel d'utilisation. Toute responsabilité pour perte de profit, interruption d'activité, perte de données et tout autre type de pertes et/ou dommages qui surviennent lors d'un fonctionnement correct ou d'une mauvaise utilisation du produit est exclue.

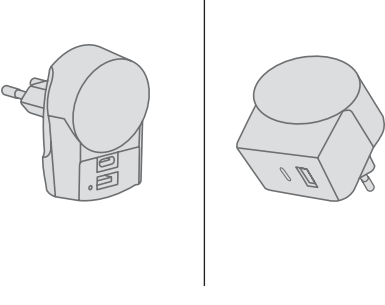
Sous réserve de modifications.
©2023 WorldConnect AG. Tous droits réservés.

ISLENSKA

1. Euro USB Charger

1.1 Euro USB Charger (2xA):

1.1 Euro USB Charger (AC)



- 2 x USB-úttakstengi af gerð A: 5 V / háms. 2,4 A (shared)
- 1.2 Euro USB Charger (4xA):** 4 x USB-úttakstengi af gerð A: 5 V / háms. 4,8 A (shared)
- 1.3 Euro USB Charger (AC):** 1 x USB-úttakstengi af gerð C: 5 V / háms. 3 A (háms. 15 W) 1 x USB-úttakstengi af gerð A: 5 V / háms. 2,4 A
- 1.4 Euro USB Charger AC45PD:** 1 x USB-úttakstengi af gerð C: 5-20 V /háms. 4,05 A (háms. 45 W PD) 1 x USB-úttakstengi af gerð A: 5-12 V / háms. 3,0 A (háms. 18 W)
- 1.5 Euro USB Charger AC65PD:** 1 x USB-úttakstengi af gerð C: 5-20 V / háms. 4,05 A (háms. 65 W PD) 1 x USB-úttakstengi af gerð A: 5-12 V / háms. 3,0 A (háms. 18 W)

Öryggisleiðbeiningar

- Ha de mantenerse fuera del alcance de los niños.
- Evitað fyrir börnum.
- Ætíð þyrir tímabundna notkun. Takið úr sambandi við rafmagn/taki eftir notkun.
- Má ekki nota ef ytra byrðið er skemmt.
- Má ekki komast í snertingu við vökva eða raka.
- Hentar aðeins til notkunar í lokaðu rými (IP20).
- Ábyrgð framleiðanda fer til gjöldi ef mistykkib er notað með röngum hætti.
- Geymið þetta skjal og notkunarleiðbeiningarnar.

Ábyrgð og takmörkun ábyrgðar

Þessi vara er hönnuð til að uppfylla alþjóðlegar öryggiskröfur. Notandi skal meðhöndla vöruna með fullnægjandi áþgát og varfærni. Ábyrgðin fellur úr gildi 24 mánuðum eftir kaupdag og nær eingöngu yfir skipti á gallabiri vöru fyrir nýja. Að undanskildum skiptum á gallabri vöru innan ábyrgðartímans, ber WorldConnect AG ekki undir neinum kringumstæðum ábyrgð á beinu eða óbeinu tjóni og/eða tjóni sem rekja má til (i) gallabrar vöru; (ii) óvörðunlegra atvika; (iii) misnotkunar vörunnar eða notkunar sem fellur utan fyrrihugðar notkunar; (iv) notkunar sem samræmist ekki leiðbeiningum í notkunarleiðbeiningunum. Sérhver ábyrgð á hagnaðarmissi, tuflun á rekstri, gagnamissis, sem og öllu öðru tæki og/eða tjóni, sem upp kemur við rétta notkun eða misnotkun vörunnar, er útilokkuð.

Breytingar áskildar.
©2023 WorldConnect AG. Öll réttindi áskilin.

ITALIANO

1. Euro USB Charger

1.1 Euro USB Charger (2xA):

2 porte USB tipo A: 5 V / máx. 2,4 A (condivisa)

1.2 Euro USB Charger (4xA):

4 porte USB tipo A: 5 V / máx. 4,8 A (condivisa)

1.3 Euro USB Charger (AC):

1 porta USB tipo C: 5 V / máx. 3 A (máx. 15 W)

1 porta USB tipo A: 5 V / máx. 2,4 A

1.4 Euro USB Charger AC45PD:

1 porta USB tipo C: 5-20 V / máx. 4,05 A (máx. 45 W PD)

1 porta USB tipo A: 5-12 V / máx. 3,0 A (máx. 18 W)

1.5 Euro USB Charger AC65PD:

1 porta USB tipo C: 5-20 V / máx. 4,05 A (máx. 65 W PD)

1 porta USB tipo A: 5-12 V / máx. 3,0 A (máx. 18 W)

Avvertenze di sicurezza

- Tenere lontano dalla portata dei bambini.
- Non utilizzare con involucro danneggiato.
- Non portare a contatto con liquidi o umidità.
- Solo per l'uso in ambienti chiusi (IP20).
- In caso di uso non conforme, viene escluso il diritto alle prestazioni di garanzia da parte del produttore.
- Il presente documento e il manuale d'uso devono essere conservati.

Garanzia e limitazione di responsabilità

Questo prodotto è stato sviluppato per soddisfare i requisiti di sicurezza internazionali. L'utente è tenuto a maneggiare il prodotco con la dovuta cura e attenzione. La garanzia per vizi della cosa ha una durata di 24 mesi dalla data di acquisto ed è limitata esclusivamente alla sostituzione del prodotto difettoso. Ad eccezione della sostituzione di un prodotto difettoso entro il periodo di garanzia, WorldConnect AG non può essere ritenuto in alcun caso responsabile per eventuali danni diretti, indiretti e/o conseguenti causati da (i) un prodotto difettoso; (ii) cause di forza maggiore; (iii) uso improprio del prodotto al di fuori dell'ambito previsto; (iv) uso con mancato rispetto delle istruzioni del manuale d'uso. È esclusa qualsiasi responsabilità per perdita di profitto, interruzione dell'attività, perdita di dati e altre perdite e/o danni causati dal normale funzionamento o dall'uso improprio del prodotto.

Con riserva di modifiche.
©2023 WorldConnect AG. Tutti i diritti riservati.

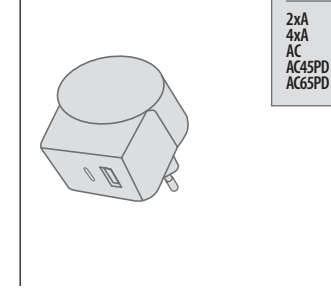
MAGVAR

1. Euro USB Charger

1.1 Euro USB Charger (2xA):

2 db USB-A kimenet: 5 V / máx. 2,4 A (megosztva)

1.5 Euro USB Charger AC65PD



1.2 Euro USB Charger (4xA):

4 db USB-A kimenet: 5 V / máx. 4,8 A (megosztva)

1.3 Euro USB Charger (AC):

1 db USB-C kimenet: 5 V / máx. 3 A (máx. 15 W)

1 db USB-A kimenet: 5 V / máx. 2,4 A

1.4 Euro USB Charger AC45PD:

1 db USB-C kimenet: 5-20 V / máx. 4,05 A (máx. 45 W PD)

1 db USB-A kimenet: 5-12 V / máx. 3,0 A (máx. 18 W)

1.5 Euro USB Charger AC65PD:

1 db USB-C kimenet: 5-20 V / máx. 4,05 A (máx. 65 W PD)

1 db USB-A kimenet: 5-12 V / máx. 3,0 A (máx. 18 W)

Biztonsági utasítások

- Gyermekek elől tartsa távol.
- Ha sérült a burkolata, ne használja.
- Az folyadékkal, nedvességgel ne érintkezzen.
- Csak zárt térben történő használatra alkalmas (IP20).
- Szakszertlen használat esetén a gyártói garancia megszűnik.
- Kérjük, őrizze meg ezt a dokumentumot és a használati útmutatót.

Garancia és felelősség korlátozása

Ezt a terméket úgy fejlesztettük, hogy megfeleljen a nemzetközi biztonsági követelményeknek. A terméket a szükséges körültekintéssel és gondossággal kell kezelni. A kellékszavatosság a vásárlás napjától számított 24 hónap elteltével megszűnik és kizárólag a hibás termékek cseréjére korlátozódik. Eltekintve a hibás termék garanciális időszakon belüli cseréjétől, a WorldConnect AG semmilyen körülmények között nem felelős a közvetlen, közvetett és/vagy következményes károkat, amelyek (i) hibás termék használatából, (ii) vis maior esetből, (iii) a termék nem rendeltetésszerű használatából (iv) vagy a használati útmutatóban leírtakból kellenetesen használatából erednek. Bármilyen elmaradt használat, izemszünetelt, adatesztzéssel kapcsolatos felelősség, valamint minden egyéb, a termék szabályszerű üzemeltetés vagy nem rendeltetésszerű használatá során keletkező veszteséggel és/vagy kárral összefüggő felelősség kizárt.

A változtatás jogát fenntartjuk.
©2023 WorldConnect AG. Minden jog fenntartva.

NEDERLANDS

1 x saida USB tipo A: 5 V/máx. 2,4 A

1.4 Euro USB Charger AC45PD:

1 x saida USB tipo C: 5-20 V/máx. 4.05 A (máx. 45 W PD)

1 x saida USB tipo A: 5-12 V/máx. 3.0 A (máx. 18 W)

1.5 Euro USB Charger AC65PD:

1 x saida USB tipo C: 5-20 V/máx. 4.05 A (máx. 65 W PD)

1 x saida USB tipo A: 5-12 V/máx. 3.0 A (máx. 18 W)

Recomendações de segurança

- Manter fóra do alcance de crianças.
- Não utilizar se a carcaça estiver danificada.
- Não permitir contacto com líquidos ou humidade.
- Não adequado para a utilização em espaços fechados (IP20).
- A garantia do fabricante é anulada em caso de utilização indevida.
- Conservar o presente documento e o manual de instruções.

Garantia e limitação da responsabilidade

Este produto foi desenvolvido para cumprir as normas internacionais de segurança. O utilizador deve manusear o produto com especial cuidado e precaução. A garantia material é anulada após 24 meses a partir da data de aquisição, e está limitada apenas à substituição do produto defeituoso. À parte da substituição de um produto defeituoso dentro do prazo da garantia, a WorldConnect AG não é, sob nenhuma circunstância, responsável por danos diretos, indiretos e/ou consequenciais, causados por (i) um produto defeituoso; (ii) eventos de força maior; (iii) uso indevido do produto para além da utilização prevista; (iv) utilização não conforme o manual de instruções. Exclui-se toda a responsabilidade por lucros cessantes, uma interrupção operacional, perda de dados, bem como todas as outras perdas e/ou danos resultantes do funcionamento correto ou uso indevido do produto.

Reservado o direito a alterações.
©2023 WorldConnect AG. Todos os direitos reservados.

ROMÂNĂ

1. Încărcător USB Euro

1.1 Încărcător USB Euro (2xA):

2 x ieșire USB Tip-A: 5 V / máx. 2,4 A (shared)

1.2 Încărcător USB Euro (4xA):

4 x ieșire USB Tip-A: 5 V / máx. 4,8 A (shared)

1.3 Încărcător USB Euro (AC):

1 x ieșire USB Tip-C: 5 V / máx. 3 A (máx. 15 W)

1x ieșire USB Tip-A: 5 V / máx. 2,4 A

1.4 Euro USB Charger AC45PD:

1 x ieșire USB Tip-C: 5-20 V/máx. 4.05 A (máx. 45 W PD)

1x ieșire USB Tip-A: 5-12 V/máx. 3.0 A (máx. 18 W)

1.5 Euro USB Charger AC65PD:

1 x ieșire USB Tip-C: 5-20 V/máx. 4.05 A (máx. 65 W PD)

1x ieșire USB Tip-A: 5-12 V/máx. 3.0 A (máx. 18 W)

Indicații de siguranță

- Nu țineți la îndemâna copiilor.
- Nu utilizați cu o carcasă deteriorată.
- Nu aduceți în contact cu lichide sau cu umezeală.
- Adecvat doar pentru utilizare în spații închise (IP20).
- În caz de utilizare necorespunzătoare, garanția producătorului se anulează.
- Păstrarea acestui document și a instrucțiunilor de utilizare este obligatorie.

Garantie e limitarea răspunderii

Acest produs a fost conceput și încăt să respecte standardele de siguranță internaționale. Utilizatorul are obligația de a utiliza produsul cu prudență și grijă necesare. Garanția materială se stinge la 24 de luni de la data cumpărării și se limitează exclusiv la înlocuirea produsului defect. Cu excepția înlocuirii unui produs defect în perioada de garanție, WorldConnect AG nu răspunde în nicio circumstanță pentru daune directe, indirecte și/sau consecutive, cauzate de (i) un produs defect; (ii) evenimente de forță majoră; (iii) utilizarea abuzivă a produsului, cu nerespectarea scopului de utilizare; (iv) utilizarea cu nerespectarea instrucțiunilor din manualul de utilizare. Este exclusă orice garanție pentru pierderea profitului, întreruperea funcționării, pierderea de date, precum și alte pierderi și/sau defecțiuni, care intervin în cazul utilizării necorespunzătoare sau abuzive a produsului.

Ne rezervăm dreptul de a face modificări.
©2023 WorldConnect AG. Toate drepturile rezervate.

SVLOVENČINA

1. Euro USB nabijačka

1.1 Euro USB nabijačka (2xA):

2 x USB typ A výstup: 5 V/máx. 2,4 A (shared)

1.2 Euro USB nabijačka (4xA):

4 x USB typ A výstup: 5 V/máx. 4,8 A (shared)

1.3 Euro USB nabijačka (AC):

1 x USB typ C výstup: 5 V/máx. 3 A (máx. 15 W)

1x USB typ A výstup: 5 V/máx. 2,4 A

1.4 Euro USB Charger AC45PD:

1 x USB typ C výstup: 5-20 V/máx. 4.05 A (máx. 45 W PD)

1x USB typ A výstup: 5-12 V/máx. 3.0 A (máx. 18 W)

1.5 Euro USB Charger AC65PD:

1 x USB typ C výstup: 5-20 V/máx. 4.05 A (máx. 65 W PD)

1x USB typ A výstup: 5-12 V/máx. 3.0 A (máx. 18 W)

Bezpečnostné upozornenia

- Udržujte mimo dosahu detí.
- Nepoužívajte s poškodeným krytom.
- Zabráňte kontaktu s kvapalinou alebo vlhkosťou.
- Nevhodné na používanie v zatvorených priestoroch (IP20).
- Pri neodbornom používaní zaniká záruka výrobcu.
- Uchovajte tento dokument a návod na použitie.

Záruka a obmedzenie ručenia

Tento produkt bol vyvinutý takým spôsobom, aby zodpovedal medzinárodným bezpečnostným požiadavkám. Používateľ musí produkt používať s potrebnou opatrnosťou a starostlivosťou. Predmetná záruka zaniká po 24 mesiacoch od dátumu zakúpenia a obmedzuje sa výlučne na náhradu poškodeného produktu. Odhlásnuc od náhrady za poškodený produkt počas záručnej doby neručí spoločnosť WorldConnect AG za žiadnych okolností za priame, nepriame a/alebo následné škody, ktoré sú spôsobené (i) chybným produktom; (ii) udalosťami vyššej moci;

(iii) zneužitím produktu nad rámec účelu jeho použitia; (iv) používaním v rozpore s pokynmi v návode na použitie. Akákoľvek záruka za úšlý žiak, prevádzkové prestoje, stratu údajov, ako aj všetky ostatné straty a/alebo škody, ktoré vzniknú pri riadnej prevádzke alebo zneužití produktu, je vylúčená.

Právo na zmeny vyhradené.
©2023 WorldConnect AG. Všetky práva vyhradené.

SUOMI

1. Euro USB Charger

1.1 Euro USB Charger (2xA):

2 x A-tyypin USB-lähtö: 5 V / enintään 2,4 A (jaettu)

1.2 Euro USB Charger (4xA):

4 x A-tyypin USB-lähtöä: 5 V / enintään 4,8 A (jaettu)

1.3 Euro USB Charger (AC):

1 x C-tyypin USB-lähti: 5 V / enintään 3 A (enintään 15 W)

1 x A-tyypin USB-lähti: 5 V / enintään 2,4 A

1.4 Euro USB Charger AC45PD:

1 x C-tyypin USB-lähti: 5-20 V / enintään 4,05 A (enintään 45 W PD)

1 x A-tyypin USB-lähti: 5-12 V / enintään 3,0 A (enintään 18 W)

1.5 Euro USB Charger AC65PD:

1 x C-tyypin USB-lähti: 5-20 V / enintään 4,05 A (enintään 65 W PD)

1 x A-tyypin USB-lähti: 5-12 V / enintään 3,0 A (enintään 18 W)

Varoimet

- Pida poissa lasten ulottuvilta.
- Älä käytä, jos kotelo on vaurioitunut.
- Laite ei saa olla kosketuksissa nesteiden tai kosteuden kanssa.
- Tarkoitettu käytettäväksi vain sisätiloissa (IP20).
- Epäsäannukainen käyttö aiheuttaa valmistajan takuun raukeamisen.
- Säilytä tämä asiakirja ja käyttöohje.

Takuu e vastuunrajoitus

Tämä tuote on suunniteltu täyttämään kansainväliset turvallisuusvaatimukset. Käyttäjän on noudatettava riittävää varovaisuutta ja huolellisuutta tuotetta käsitellessä. Materiaalitakuu raukeaa 24 kuukauden kuluutta ostopäivästä ja se rajoittuu ainoastaan villaisten tuotteiden korvaamiseen. Lukuun ottamatta villiasten tuotteen korvaamista takuuajan kuluessa, WorldConnect AG ei ole missään tapauksessa vastuussa suorista, epäsuorista ja/tai välillisistä vahingoista, jotka aiheutuvat (i) virheellisestä tuotteesta, (ii) ylivoimaisesta esteestä, (iii) tuotteen väärinkäytöstä käyttötarkoituksensa nähden, (iv) käyttöohjeissa annettujen ohjeiden vastaisesta käytöstä. Kaikenlainen vastuu menetetystä ansioista, liike toiminnan keskeytyksestä, tietojen menetyksestä ja mistään muista menetyksistä ja/tai vahingoista, jotka johtuvat tuotteen asianmukaisesta käytöstä tai sen väärinkäytöstä, on poissuljettu.

Oikeudet muutoksiin pidätetään.
©2023 WorldConnect AG. Kaikki oikeuden pidätetään.

SVENSKA

1. Euro USB-laddare

1.1 Euro USB-laddare (2xA):

2 USB-utgångar typ A: 5 V/máx 2,4 A (delad)

1.2 Euro USB-laddare (4xA):

4 USB-utgångar typ A: 5 V/máx 4,8 A (delad)

1.3 Euro USB-laddare (AC):

1 USB-utgångar typ C: 5 V/máx 3 A (máx 15 W)

1 USB-utgång typ A: 5 V/máx 2,4 A

1.4 Euro USB Charger AC45PD:

1 USB-utgångar typ C: 5-20 V/máx. 4,05 A (máx. 45 W PD)

1 USB-utgång typ A: 5-12 V/máx. 3,0 A (máx. 18 W)

1.5 Euro USB Charger AC65PD:

1 USB-utgångar typ C: 5-20 V/máx. 4,05 A (máx. 65 W PD)

1 USB-utgång typ A: 5-12 V/máx. 3,0 A (máx. 18 W)

Säkerhetsanvisningar

- Håll den borta från barn.
- Använd den inte, om höljet är skadat.
- Den får inte komma i kontakt med vätska eller fukt.
- Den är avsedd att användas endast i slutna rum (IP20).
- Tillverkarargantern upphör att gälla, om används på ett felaktigt sätt.
- Spara det här dokumentet och bruksanvisningen.

Garanti och ansvarsbegränsning

Den här produkten har tagits fram för att uppfylla de internationella säkerhetskraven. Användaren måste behandla produkten med försiktighet och omsorg. Den lagstadgade garantin, som begränsas till ersättning av en defekt produkt, upphör att gälla 24 månader efter köpdatumet. Bortsett från ersättning av en defekt produkt inom garantitiden, är WorldConnect AG under inga omständigheter ansvarig för direkta eller indirekta skador eller följdskador som förorsakas av (i) en defekt produkt, (ii) force majeure, (iii) missbruk av produkten utanför den avsedda användningen eller (iv) användning tvärs emot användningsama i den här bruksanvisningen. Allt ansvar för förlorad vinst, driftavbrott, dataförlust, liksom alla andra typer av förluster eller/eller skador som kan uppstå vid korrekt användning eller missbruk av produkten, är uteslutet.

Rätten till ändringar förbehålls.
©2023 WorldConnect AG. Alla rättigheter förbehålls.

TÜRKCÇE

1. Euro USB Charger

1.1 Euro USB Charger (2xA):

2 x USB Tip A çıkışı: 5 V / máks. 2,4 A (shared)

1.2 Euro USB Charger (4xA):

4 x USB Tip A çıkışı: 5 V / máks. 4,8 A (shared)

1.3 Euro USB Charger (AC):

1 x USB Tip C çıkışı: 5 V / máks. 3 A (máks. 15 W)

1x USB Tip A çıkışı: 5 V / máks. 2,4 A

1.4 Euro USB Charger AC45PD:

1 x USB Tip C çıkışı: 5-20 V / máks. 4,05 A (máks. 45 W PD)

1x USB Tip A çıkışı: 5-12 V / máks. 3,0 A (máks. 18 W)

1.5 Euro USB Charger AC65PD:

1 x USB Tip C çıkışı: 5-20 V / máks. 4,05 A (máks.. 65 W PD)

1x USB Tip A çıkışı: 5-12 V / máks.3,0 A (máks. 18 W)

Güvenlik talimatları

- Çocuklardan uzak tutun.
- Hasarlı mahfazaya kullanmayın.
- Sıvı veya nemle temas ettirmeyin.
- Sadece kapalı alanlarda kullanımı için uygundur (IP20).
- Uygun olmayan kullanım durumunda üretici garantisiz ölal olur.
- Bu doküman ve kullanım kılavuzu muhafaza edilmelidir.

Garanti ve sorumluluk sınırlaması

Bu ürün, uluslararası güvenlik taleplerini karşılama üzere geliştirilmiştir. Kullanıcı ürünü gerekli özenle ve titizlikle kullanmalıdır. Ürün garantisi, satın alma tarihinden 24 ay sonra sona erer ve sadece anızlı ürünün yerine yedek ürünü sağlanmasını kapsar. WorldConnect AG, arızalı ürün yerine yedek sağlanması dışında hiçbir koşul altında hasarlı bir ürünü sebebiyle (i) doğrudan, dolaylı ve / veya sonrasında gelişen hasarlardan; (ii) kestirilmeyen durumların neden olduğu hasarlardan; (iii) ürünü kullanı kullanm amacı dışında kötüye kullanılmasından; (iv) kullanım kılavuzunda daki talimatların aksine kullanımı sonucu oluşan hasarlardan sorumlu değildir. Maddi kayıp, işletmenin durması, veri kaybı ve ayrıca ürünün düzenli kullanımına yöye katkıe kullanımı esasnasında oluşan tüm kayıp ve / veya zararlar, sorumluluk kapsamı dışındadır.

Değisiklik yapma hakkı saklıdır.
©2023 WorldConnect AG. Her hakkı saklıdır.

ΕΛΛΗΝΙΚΑ

1. Euro USB Charger

1.1 Euro USB Charger (2xA):

2 x USB τύπου Α, έξοδος 5 V / έως 2,4 Α (κοινή)

1.2 Euro USB Charger (4xA):

4 x USB τύπου Α, έξοδος 5 V / έως 4,8 Α (κοινή)

1.3 Euro USB Charger (AC):

1 x USB τύπου C, έξοδος 5 V / έως 3 Α (έως 15 W)

1x USB τύπου Α, έξοδος 5 V / έως 2,4 Α

1.4 Euro USB Charger AC45PD:

1 x USB τύπου C, έξοδος 5-20 V / έως 4,05 Α (έως 45 W PD)

1x USB τύπου Α, έξοδος 5-12 V / έως 3,0 Α (έως 18 W)

1.5 Euro USB Charger AC65PD:

1 x USB τύπου C, έξοδος 5-20 V / έως 4,05 Α (έως 65 W PD)

1x USB τύπου Α, έξοδος 5-12 V / έως 3,0 Α (έως 18 W)

Οδηγίες ασφαλείας

- Κρατήστε το προϊόν μακριά από παιδιά.
- Μην χρησιμοποιείτε το προϊόν, αν το περίβλημα δεν είναι σε άφιση κατάσταση.
- Δεν επιτρέπεται η επαφή με υγρά ή υγρασία.
- Κατάλληλο μόνο για χρήση σε κλειστός χώρος (IP20).
- Σε περίπτωση ακατάλληλης χρήσης, ακυρώνεται η εγγύηση του κατασκευαστή.
- Φυλάξτε αυτό το έγγραφο και τις οδηγίες χρήσης.

Εγγύηση και περιορισμός ευθύνης

Αυτό το προϊόν είναι σχεδιασμένο κατά συμμόρφωση με τις διεθνείς απαιτήσεις ασφαλείας. Ο χρήστης πρέπει να χρησιμοποιεί το προϊόν με την απαραίτητη σύνεση και προσοχή. Η εγγύηση για πραγματικά ελαττώματα λήγει μετά την παρέλευση 24 μηνών από την ημερομηνία αγοράς και περιορίζεται αποκλειστικά και μόνο στην αντικατάσταση του ελαττωματικού προϊόντος. Με εξαίρεση την αντικατάσταση ενός ελαττωματικού προϊόντος εντός της διάρκειας εγγύησης, η WorldConnect AG δεν ευθύνεται σε καμία περίπτωση για άμεσες, έμμεσες ή/και παρεπόμενες ζημιές που προκαλούνται από (i) ελαττωματικό προϊόν, (ii) συμβάντα ανωτέρας βίας, (iii) κατάχρηση του προϊόντος, (iv) διασπορήση από την προβλεπόμενη, (v) χρήση αντίθετη από την αναμερόμενη στις οδηγίες χρήσης. Αποκλείεται οποιαδήποτε άλλη ευθύνη για οποιακό κέρδος, διακοπή λειτουργίας, απώλεια δεδομένων καθώς και οποιαδήποτε άλλη απώλεια ή/και ζημία που προκύπτει κατά την κανονική χρήση ή κατάχρηση του προϊόντος.

Με την επιφύλαξη ραλλικών.
©2023 WorldConnect AG. Με την επιφύλαξη παντός δικαιώματος.

РУССКИЙ

1. Euro USB Charger

1.1. Euro USB Charger (2xA):

2 выходных разъема USB Type-A: 5 В / макс. 2,4 А (совместно использование)

1.2. Euro USB Charger (4xA):

4 выходных разъема USB Type-A: 5 В / макс. 4,8 А (совместно использование)

1.3. Euro USB Charger (AC):

1 выходной разъем USB Type-C: 5 В / макс. 3 А (макс. 15 Вт)

1 выходной разъем USB Type-A: 5 В / макс. 2,4 А

1.4 Euro USB Charger AC45PD:

1 выходной разъем USB Type-C: 5-20 В / макс. 4,05 А (макс. 45 Вт PD)

1 выходной разъем USB Type-A: 5-12 В / макс. 3,0 А (макс. 18 Вт)

1.5 Euro USB Charger AC65PD:

1 выходной разъем USB Type-C: 5-20 В / макс. 4,05 А (макс. 65 Вт PD)

1 выходной разъем USB Type-A: 5-12 В / макс. 3,0 А (макс. 18 Вт)

Техника безопасности

- Храните в недоступном для детей месте.
- При наличии повреждений на корпусе устройство использовать запрещено.
- Не допускайте контакта с жидкостями или влагой.
- Применяйте только в закрытых помещениях (IP20).
- Ненадлежащее использование ведет к отмене обязательств по гарантии.
- Сохраняйте настоящий документ и инструкцию по эксплуатации.

Гарантия и ограничение ответственности

Это изделие разработано в соответствии с международными требованиями безопасности. При работе с ним пользователь должен принимать требуемые меры предосторожности. Гарантия качества изделия действует в течение 24 месяцев с даты покупки и ограничивается исключительно заменой дефектного изделия. За исключением замены дефектного изделия в течение гарантийного срока, компания WorldConnect AG ни при каких обстоятельствах не несет ответственности за какие-либо прямые, косвенные и/или сопутствующие убытки, вызванные (i) дефектным изделием; (ii) форс-мажорными обстоятельствами; (iii) использованием изделия

не по назначению; (iv) использованием в нарушение инструкции по эксплуатации. Исключается любая ответственность за утущенную прибыль, простои в работе, потерю данных и прочие виды ущерба, возникающие вследствие правильного либо ненадлежащего использования устройства.

Компания оставляет за собой право на внесение изменений.
© WorldConnect AG, 2023. Все права соарнены.

中文

1. Euro USB 充电器

1.1 Euro USB 充电器 (2xA):

2 个 USB Type-A 输出端：5 V / 最大电流 2.4 A (共用)

1.2 Euro USB 充电器 (4xA):

4 个 USB Type-A 输出端：5 V / 最大电流 4.8 A (共用)

1.3 Euro USB 充电器 (AC):

1 个 USB Type-C 输出端：5 V / 最大电流 3 A (最大功率 15 W)

1 个 USB Type-A 输出端：5 V / 最大电流 2.4 A

1.4 Euro USB Charger AC45PD:

1 个 USB Type-C 输出端：5-20 V/máx. 4.05 A (máx. 45 W PD)

1 个 USB Type-A 输出端：5-12 V/máx. 3.0 A (máx. 18 W)

1.5 Euro USB Charger AC65PD:

1 个 USB Type-C 输出端：5-20 V/máx. 4.05 A (máx. 65 W PD)

1 个 USB Type-A 输出端：5-12 V/máx. 3.0 A (máx. 18 W)

安全须知

- 远离儿童放置
- 请勿在外壳损坏的情况下使用
- 请勿接触液体或湿气
- 仅适用于封闭的空间 (IP20)
- 不当使用会导致质保失效
- 请妥善保管本文档与使用说明

质保和责任限制

本产品的研发符合国际安全要求。使用者在移动本产品时必须小心谨慎。质保期自购买之日起 24 个月后到期，仅负责更换有缺陷的产品。除了在质保期内更换有缺陷的产品外，WorldConnect AG 在任何情况下均不对下列情况引起的直接、间接和/或后续损失负责：(i) 有缺陷的产品；(ii) 不可抗力事件；(iii) 滥用产品超出其预期用途；(iv) 使用时违反了使用说明中的指示。对于因产品的正确使用或误用而导致的利润损失、业务中断、数据丢失以及所有其他损失和/或损坏不承担任何责任。