

**Serie 4, Vollintegrierter
Geschirrspüler, 60 cm,
VarioScharnier für besondere
Einbausituationen
SMH4ECX10E**



**Bessere Trocknungsleistung und mehr
Flexibilität bei besonderen
Einbausituationen, auch in Küchen mit
niedrigen Sockelhöhen oder Hocheinbau.**

- **EfficientDry:** verbesserte Trocknungsleistung durch automatische Türöffnung.
- **Flex Körbe:** flexible und praktische Lösung für eine komfortable Beladung.
- **VarioSchublade - Flexibilität in der dritten Beladungsebene**
- **Silence-Programm: die leiseste Art, den Geschirrspüler zu betreiben.**
- **Home Connect: Vernetzte Hausgeräte von Bosch für einen leichteren Alltag.**

Technische Daten

Energieeffizienzklasse:	C
Energieverbrauch des eco-Programms pro 100 Betriebszyklen:	75 kWh
Höchste Anzahl von Maßgedecken:	14
Wasserverbrauch in Litern im eco-Programm pro Betriebszyklus:	9.0 l
Programmdauer:	3:20 h
Luftschallemissionen:	42 dB(A) re 1 pW
Luftschallemissionsklasse:	B
Bauform:	Einbau
Höhe für Unterbau:	0 mm
Abmessungen des Gerätes:	815 x 598 x 550 mm
Min. Nischenmaße für Installation (H x B x T): ...	815-875 x 600 x 550 mm
Tiefe bei geöffneter Tür (90°):	1150 mm
Höhenverstellbare Füße:	Ja - alle von vorne
Höhenverstellung max.:	60 mm
Verstellbarer Sockel:	Horizontal und Vertikal
Nettogewicht:	37.1 kg
Bruttogewicht:	39.0 kg
Anschlusswert:	2400 W
Absicherung:	10 A
Spannung:	220-240 V
Frequenz:	50; 60 Hz
Reparaturindex:	9.0
Länge Netzkabel:	175.0 cm
Steckerart:	Schuko-/Gardy.m.Erdung
Länge Zulaufschlauch:	165 cm
Länge Ablaufschlauch:	190 cm
EAN-Nummer:	4242005437160
Gerätetyp:	Vollintegrierbar

Sonderzubehör

SMZ1051EU	Netzkabel mit EU-Stecker 5m
SMZ2014	Korbeinsatz f.Langstielgläser
SMZ5000	Spülhilfe-Set
SMZ5035	Verblendungssatz Hocheinbau 81,5cm Höhe
SMZ5100	Vario-Besteckkorb
SMZ5300	Stielglas Korb
SGZ0BI01	Verblendungsleisten Edelstahl 81,5 cm
SGZ0IC00	Kleinteile-Halter für Oberkorb
SGZ1010	Schlauchverlängerung Zu- und Ablauf
SGZ8BI00	Verbindungsschiene für geteilte Fronten



Serie 4, Vollintegrierter Geschirrspüler, 60 cm, VarioScharnier für besondere Einbausituationen SMH4ECX10E

Bessere Trocknungsleistung und mehr Flexibilität bei besonderen Einbausituationen, auch in Küchen mit niedrigen Sockelhöhen oder Hocheinbau.

Leistung und Verbrauch

- Energie-Effizienz-Klasse¹: C
- Energie² / Wasser³: 75 kWh / 9 Liter
- Fassungsvermögen: 14 Massgedecke
- Programmdauer⁴: 3:20 (h:min)
- Geräuschwert: 42 dB(A) re 1 pW
- Geräusch-Effizienzklasse: B
- Geräusch im Silence-Programm: 41 dB(A) re 1 pW

Programme und Optionen

- 6 Programme: Eco 50 °C, Auto 45-65°, Intensive 70 °C, Express 65°, Silence, Favourite
- Vorspülen
- 4 Sonderfunktionen: Home Connect, Trocknungsassistent, Halbe Beladung, SpeedPerfect+
- Maschinenpflegeprogramm
- Add-On Funktion über die Home Connect App: HygienePlus, Silence on Demand

Spültechnologie

- EfficientDry (Eco Trocknung) mit Wärmetauscher
- DosierAssistent
- EcoSilence Drive
- Reiniger-Automatik
- Selbstreinigendes Sieb mit 3-fach Wellen-Filterssystem
- Innenbehälter: Edelstahl

Korbsystem

- Flex-Korbsystem
- VarioSchublade
- Höhenverstellbarer Oberkorb mit Rackmatic (3-stufig)
- Komfortrollen auf dem unteren Korb
- Korbstopper (rackStopper) gegen ein Überrollen des Unterkorbes
- Umklappbare Tellerhaltereihe im Oberkorb (2x)
- Umklappbare Tellerhaltereihe im Unterkorb (2x)
- Tassenablagen im Oberkorb (2x)
- Tassenablagen im Unterkorb (2x)

Anzeige und Bedienung

- Home Connect-fähig über WLAN
- Bedienung von oben
- Klartext-Beschriftung (englisch)
- Status Light
- Elektr. Restlaufzeit-Anzeige in Minuten
- Akustisches Programmende-Signal

- Elektr. Startzeit-Vorwahl: 1-24 Stunden

Sicherheit

- AquaStop: eine Bosch Garantie bei Wasserschäden - ein Geräteleben lang.*
- VarioScharnier
- Glasschutz-Technik

Masse

- Salzeinfüllhilfe (Trichter)
- Dampfschutzblech

Korbsystem

- Gerätemasse (HxBxT): 81.5 x 59.8 x 55 cm

¹ Auf einer Skala der Energie-Effizienzklassen von A bis G

² Energieverbrauch in kWh pro 100 Zyklen (im Programm Eco 50 °C).

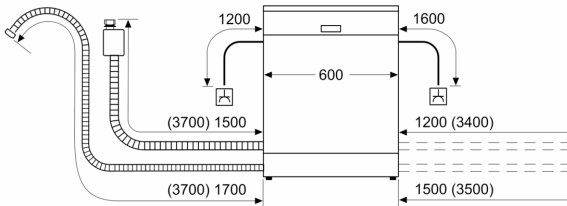
³ Wasserverbrauch in Litern pro Zyklus (im Programm Eco 50 °C)

⁴ Dauer des Programms Eco 50 °C

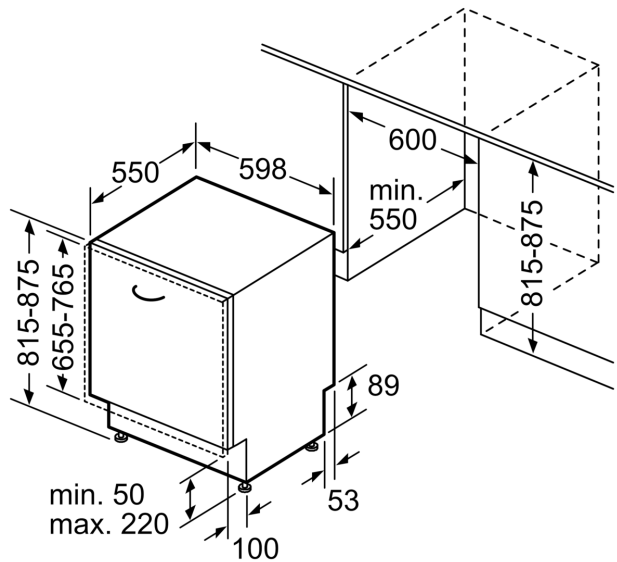
* Garantiebedingungen finden Sie unter www.bosch-home.com/ch/de/garantiebedingungen

**Serie 4, Vollintegrierter
Geschirrspüler, 60 cm,
VarioScharnier für besondere
Einbausituationen
SMH4ECX10E**

Maße in mm



☆ Steckdose
() Werte mit Verlängerungssatz



Masse in mm