

PHILIPS

Soundbar

Serie 7000

TAB7207



Bedienungsanleitung

Registrieren Sie Ihr Produkt und erhalten Sie Unterstützung unter
www.philips.com/support

Inhaltsverzeichnis

1	Wichtige Sicherheitshinweise	3
	Sicherheitshinweise	3
	Produktpflege	4
	Umweltschutz	4
	Konformitätserklärung	4
	Hilfe und Unterstützung	4

2	Ihre Soundbar	6
	Verpackungsinhalt	6
	Haupteinheit	6
	Anschlüsse	7
	Drahtloser Subwoofer	7
	Fernbedienung	8
	Vorbereitung der Fernbedienung	8
	Platzierung	9
	Wandhalterung	10

3	Anschluss	11
	Dolby Audio	11
	Anschluss an die HDMI ARC-Buchse	11
	Anschluss an die optische Buchse	12
	Anschluss an die AUX-Buchse	12
	Stromanschluss	13
	Subwoofer-Kopplung	13

4	Verwendung Ihrer Soundbar	14
	EIN- und AUS-Schalten	14
	Equalizer-Effekt (EQ) auswählen	14
	Lautstärke einstellen	15
	Werksrückstellung	15
	Bluetooth-Betrieb	16
	USB-Betrieb	17
	AUX / OPTISCH / HDMI	
	ARC-Betrieb	17

5	Produktspezifikationen	18
----------	-------------------------------	-----------

6	Fehlersuche	19
	Trademarks	21

1 Wichtige Sicherheits-hinweise

Lesen und verstehen Sie alle Anweisungen, bevor Sie Ihr Produkt verwenden. Die Garantie entfällt bei Schäden, die durch Nichtbeachtung der Bedienungsanleitung verursacht wurden.

Sicherheitshinweise

Risiko von Stromschlag- und Brandgefahr!

- Vergewissern Sie sich vor dem Herstellen oder Ändern von Anschlüssen, dass alle Geräte von der Steckdose getrennt sind.
- Setzen Sie das Produkt und das Zubehör niemals Regen oder Wasser aus. Stellen Sie niemals Flüssigkeitsbehälter in die Nähe des Produkts, wie z. B. Vasen. Wenn Flüssigkeiten auf oder in das Gerät gelangt sind, ziehen Sie sofort den Netzstecker aus der Steckdose. Wenden Sie sich an den Kundendienst, um das Produkt vor der Verwendung überprüfen zu lassen.
- Stellen Sie das Gerät und das Zubehör niemals in der Nähe von offenen Flammen oder anderen Wärmequellen auf, einschließlich direkter Sonneneinstrahlung.
- Stecken Sie niemals Gegenstände in die Lüftungsschlitze oder andere Öffnungen des Geräts.
- Wird ein Netzstecker oder eine Gerätekupplung als Trennvorrichtung verwendet, muss die Trennvorrichtung leicht bedienbar bleiben.
- Die Batterie (Stromspeichergerät oder Batterie) darf nicht übermäßiger Hitze wie Sonnenschein, Feuer oder Ähnlichem ausgesetzt werden.
- Trennen Sie das Gerät vor einem Gewitter vom Stromnetz.
- Wenn Sie das Netzkabel entfernen, ziehen Sie stets am Stecker und niemals am Kabel.
- Verwenden Sie das Produkt in tropischen und/oder gemäßigten Klimazonen.

Kurzschluss- und Brandgefahr!

- Die Kennzeichnung und die Anschlusswerte finden Sie auf dem Typenschild auf der Rückseite oder Unterseite des Produkts.
- Bevor Sie das Gerät an die Steckdose anschließen, vergewissern Sie sich, dass die Netzspannung mit dem auf der Rückseite oder Unterseite des Geräts aufgedruckten Wert übereinstimmt. Schließen Sie das Gerät niemals an die Steckdose an, wenn diese eine andere Spannung aufweist.

Verletzungsgefahr oder Gefahr der Beschädigung des Produkts!

- Bei der Wandmontage muss dieses Produkt entsprechend der Installationsanleitung sicher an der Wand befestigt werden. Verwenden Sie nur die mitgelieferte Wandhalterung (falls vorhanden). Eine unsachgemäße Wandmontage kann zu Unfällen, Verletzungen sowie Schäden führen. Wenn Sie Fragen haben, wenden Sie sich an den Kundendienst in Ihrem Land.
- Stellen Sie das Gerät oder andere Gegenstände niemals auf Stromkabel oder andere elektrische Geräte.
- Wenn das Gerät bei Temperaturen unter 5 °C transportiert wird, warten Sie nach dem Auspacken und vor dem Anschluss an die Netzsteckdose, bis seine Temperatur der Raumtemperatur entspricht.
- Teile dieses Produkts können aus Glas hergestellt sein. Gehen Sie vorsichtig damit um, um Verletzungen und Schäden zu vermeiden.
- Bitte verwenden Sie das Produkt in einer sicheren Umgebung mit Temperaturen zwischen 0 °C und 40 °C.

Überhitzungsgefahr!

- Installieren Sie dieses Produkt niemals in einem engen Raum. Lassen Sie um dem Produkt herum immer einen Freiraum von mindestens fünf Zentimetern zur Belüftung. Achten Sie darauf, dass keine Vorhänge oder andere Gegenstände die Lüftungsschlitze des Geräts verdecken.

Kontaminationsgefahr!

- Mischen Sie keine Batterien (alte und neue oder Kohlebatterien mit alkalischen Batterien usw.).

- **VORSICHT:** Bei falsch ausgetauschter Batterie besteht Explosionsgefahr. Ersetzen Sie die Batterien nur durch denselben oder einen gleichwertigen Typ.
- Entfernen Sie die Batterien, wenn diese erschöpft sind oder wenn die Fernbedienung längere Zeit nicht benutzt werden soll.
- Batterien enthalten chemische Substanzen, die ordnungsgemäß entsorgt werden müssen.



Dies ist ein Gerät der Klasse II mit doppelter Isolierung und ohne Schutzterde.



AC-Spannung



Befolgen Sie die Anweisungen dieser Bedienungsanleitung



WARNUNG!
Warnung: Stromschlaggefahr!



Das Ausrufezeichen soll den Benutzer auf das Vorhandensein wichtiger Bedienungshinweise aufmerksam machen.



Bitte beachten

- Das Typenschild befindet sich auf der Unterseite oder Rückseite des Geräts.

Produktpflege

Verwenden Sie zum Reinigen des Produkts nur Mikrofasertücher.

Umweltschutz

Entsorgung Ihrer alten Produkte und der Batterien



Ihr Produkt wurde mit hochqualitativen Materialien und Bauteilen entworfen und hergestellt, die recycelt und wiederverwendet werden können.



Dieses Symbol auf einem Produkt bedeutet, dass das Produkt unter die europäische Richtlinie 2012/19/EU fällt.



Dieses Symbol bedeutet, dass das Produkt eine eingebaute Batterie enthält, die unter die europäische Richtlinie 2013/56/EU fällt und nicht mit dem normalen Hausmüll entsorgt werden darf.

Informieren Sie sich über das örtliche System zur getrennten Sammlung von Elektro- und Elektronikgeräten sowie von wiederaufladbaren Batterien. Befolgen Sie die örtlichen Vorschriften und entsorgen Sie das Produkt sowie die wiederaufladbaren Batterien niemals mit dem normalen Hausmüll. Die ordnungsgemäße Entsorgung von Altprodukten und wiederaufladbaren Batterien trägt dazu bei, negative Folgen für die Umwelt und die menschliche Gesundheit zu vermeiden.

Entnahme der Einwegbatterien

Um die Einwegbatterien zu entfernen, sehen Sie den Abschnitt über den Einbau der Batterien.

Konformitätserklärung

Dieses Produkt erfüllt die Anforderungen gegenüber Funkstörungen der Europäischen Gemeinschaft.

Hiermit erklärt die MMD Hong Kong Holding Limited, dass dieses Produkt den grundlegenden Anforderungen und anderen einschlägigen Bestimmungen der RED Directive 2014/53/EU und UK Radio Equipment Regulations SI 2017 No 1206 entspricht. Die Konformitätserklärung finden Sie unter www.philips.com/support.

Hilfe und Unterstützung

Umfassende Online-Unterstützung erhalten Sie unter www.philips.com/support, um:

- die Bedienungsanleitung und die Schnellstartanleitung herunterladen
- Videoanleitungen ansehen (nur für ausgewählte Modelle verfügbar)

- Antworten auf häufig gestellte Fragen (FAQs) zu finden
- uns eine Frage per E-Mail zuzusenden
- mit unserem Unterstützungsmitarbeiter zu reden.

Folgen Sie den Anweisungen auf der Webseite, um Ihre Sprache auszuwählen und geben Sie danach Ihre Produktmodellnummer ein.

Alternativ können Sie sich auch an den Kundendienst in Ihrem Land wenden. Bevor Sie sich an uns wenden, notieren Sie die Modell- und Seriennummer Ihres Produkts. Sie finden diese Informationen auf der Rückseite oder Unterseite Ihres Produkts.

FCC-Informationen

BITTE BEACHTEN: Diese Ausrüstung wurde getestet und als entsprechend der Begrenzungen für ein Digitalgerät der Klasse B befunden, gemäß Teil 15 der FCC-Regeln. Diese Grenzwerte wurden festgelegt, um einen sinnvollen Schutz vor schädlichen Störungen in einer Haushaltsinstallation zu bieten. Dieses Gerät verwendet Hochfrequenzenergie und kann diese ausstrahlen. Wenn es nicht gemäß den Anweisungen installiert und verwendet wird, kann es schädliche Störungen des Funkverkehrs verursachen.

Allerdings besteht keine Garantie, dass bei einer bestimmten Installation keine Störungen auftreten werden. Wenn dieses Gerät Störungen des Radio- oder Fernsehempfangs verursacht, was durch Ein- und Ausschalten des Geräts festgestellt werden kann, sollte der Benutzer versuchen, die Störung durch eine oder mehrere der nachfolgenden Maßnahmen zu beheben:

- Richten Sie die Empfangsantenne neu aus oder verlegen Sie diese.
- Vergrößern Sie den Abstand zwischen dem Gerät und dem Empfänger.
- Schließen Sie das Gerät an eine Steckdose an, die nicht mit der Steckdose des Empfängers identisch.
- Kontaktieren Sie Ihren Händler oder einen erfahrenen Radio- und Fernsehtechniker zwecks Unterstützung.

FCC & IC-Warnung:

- Dieses Gerät sollte mit einem Mindestabstand von 20 cm zwischen Strahlungsgerät und Ihrem Körper installiert und betrieben werden.
- Jegliche Veränderungen oder Modifizierungen, die nicht ausdrücklich von der für die Einhaltung verantwortlichen Partei zugestimmt wurde, führen zum Erlöschen der Betriebserlaubnis des Geräts.

IC-Kanada: CAN ICAN ICES-003(B) / NMB-003 (B)

Dieses Gerät enthält lizenzbefreite(n) Sender/Empfänger, die den lizenzbefreiten RSS der Innovation, Science and Economic Development Canada entsprechen. Der Betrieb unterliegt den nachfolgenden zwei Voraussetzungen:

1. Dieses Gerät darf keine Störungen verursachen und
2. dieses Gerät muss jegliche empfangene Störungen akzeptieren, einschließlich Störungen, die einen unerwünschten Betrieb verursachen.

Avis d'Industrie Canada: CAN ICES-003 (B)/NMB-003(B)

L'émetteur/récepteur exempt de licence contenu dans le présent appareil est conforme aux CNR d'Innovation, Sciences et Développement économique Canada applicables aux appareils radio exempts de licence. L'exploitation est autorisée aux deux conditions suivantes :

1. L'appareil ne doit pas produire de brouillage;
2. L'appareil doit accepter tout brouillage radioélectrique subi, même si le brouillage est susceptible d'en compromettre le fonctionnement.

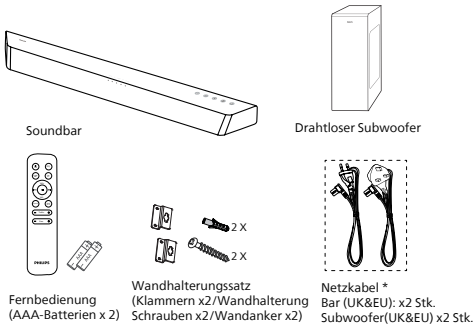
2 Ihre Soundbar

Herzlichen Glückwunsch zu Ihrem Kauf und willkommen bei Philips! Um die von Philips angebotene Unterstützung in vollem Umfang nutzen zu können, registrieren Sie Ihr Soundbar unter www.philips.com/support.

Verpackungsinhalt

Überprüfen und identifizieren Sie den Inhalt im Paket:

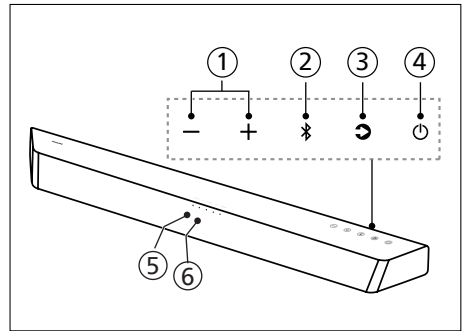
- Soundbar x 1
- Drahtloser Subwoofer x 1
- Fernbedienung x 1
- Netzkabel (Subwoofer) x 2
- Netzkabel (Soundbar) x 2
- Wandhalterungssatz x 1
- Schnellanleitung x 1
- Garantiekarte x 1
- Sicherheitsblatt x 1
- Wandhalterungsvorlage x 1



- Die Netzkabellänge und der Steckertyp variieren je nach Region.
- Die in dieser Bedienungsanleitung dargestellten Bilder, Illustrationen und Zeichnungen dienen nur als Referenz, das tatsächliche Produkt kann davon abweichen.

Haupteinheit

Dieser Abschnitt enthält einen Überblick über die Haupteinheit.



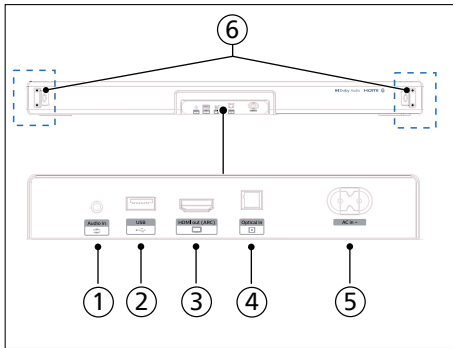
- ① **+/- (Lautstärke) -Taste**
Lautstärke erhöhen/verringern.
- ② **Bluetooth-Taste**
 - Drücken, um den Bluetooth-Modus auszuwählen.
 - Halten Sie die Taste gedrückt, um die Verbindung zu allen Geräten zu trennen und den Bluetooth-Kopplungsmodus aufzurufen.
- ③ **Quelle (Quelle)**
um eine Eingangsquelle für die Soundbar auszuwählen. Die Standardquelle ist HDMI ARC.
- ④ **Power (Bereitschaftsmodus Ein)-Taste**
Schaltet die Soundbar ein oder in den Bereitschaftsmodus
- ⑤ **LED-Anzeige der Soundbar**
Schaltet die Wiedergabequelle um, die vordere Anzeige leuchtet dementsprechend auf. Die Anzeigelampe an der Vorderseite des Hauptgeräts zeigt an, welcher Modus gerade verwendet wird.

Zustand	LED-Zustand
AUX	[AUX/USB] ständig Weiß leuchtend
USB	[AUX/USB] Weiß blinkend
Standby (Bereitschaftszustand)	[Standby] ständig Rot leuchtend
BT (Bluetooth)	[BT] ständig Weiß leuchtend
• Verbunden	[BT] Weiß blinkend
OPTICAL	[OPT] ständig Weiß leuchtend
HDMI ARC	[HDMI ARC] ständig Weiß leuchtend

- ⑥ **Fernbedienungssensor**

Anschlüsse

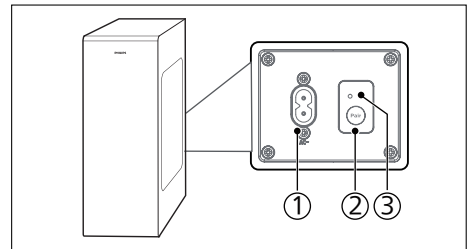
Dieser Abschnitt enthält eine Übersicht über die an Ihrer Soundbar verfügbaren Anschlüsse.



- ① **Audio in (Audio-Eingang)**
Audioeingang, z. B. von einem MP3-Player (3,5 mm-Stecker).
- ② **USB**
 - Anschluss an ein USB-Speichergerät zur Wiedergabe von Audiomedien.
 - Aktualisiert die Software dieses Produkts.
- ③ **HDMI-Ausgang (ARC) (HDMI out (ARC))**
Schließen Sie das Gerät an den HDMI-Eingang (ARC) des Fernsehers an.
- ④ **Optical in (Optischer Eingang)**
Schließen Sie das Gerät an einen optischen Audioausgang am Fernsehgerät oder an ein digitales Gerät an.
- ⑤ **AC in (AC-Eingang)**
An die Netzversorgung anschließen.
- ⑥ **Wandhalterungsut.**

Drahtloser Subwoofer

Dieser Abschnitt enthält einen Überblick über den drahtlosen Subwoofer.



- ① **AC in**
An die Netzversorgung anschließen.
- ② **Pair button (Kopplungstaste)**
Halten Sie die Taste gedrückt, um den Kopplungsmodus für den Subwoofer zu aktivieren.
- ③ **Subwoofer-Anzeige**
Ermittelt den Status anhand der Anzeige des drahtlosen Subwoofers.

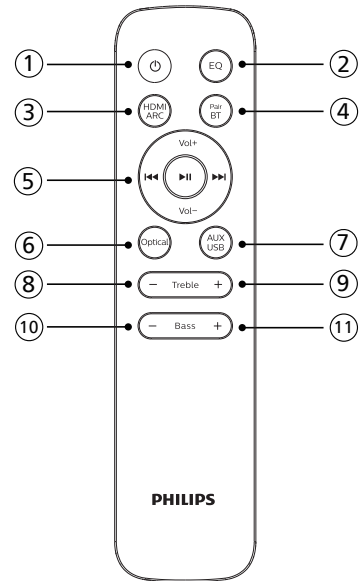
LED-Zustand	Zustand
Schnell blinkend	Der Subwoofer befindet sich im Kopplungsmodus
Ständig an	Verbunden / Kopplung erfolgreich
Langsam blinkend	Verbindung / Kopplung fehlgeschlagen

Fernbedienung

Dieser Abschnitt enthält einen Überblick über die Fernbedienung.

- ① **⏻** (Bereitschaft an)-Taste
 - Schaltet die Soundbar ein oder in den Bereitschaftsmodus.
- ② **EQ** (Modus)
Wählen Sie einen der vier EQ-Modi aus: Movie/Music/Voice/Stadium.
- ③ **HDMI ARC**
Schalten Sie Ihre Quelle auf HDMI ARC-Verbindung um.
- ④ **Pair / BT**
Kurz drücken, um zur Bluetooth-Quelle zu wechseln. Die Soundbar stellt die Verbindung mit dem zuletzt gekoppelten Gerät wieder her, sofern es verfügbar ist. Halten Sie die Taste 3 Sekunden lang gedrückt, um die Verbindung zu allen Bluetooth-Geräten zu trennen und den Kopplungsmodus zu aktivieren.
- ⑤ **⏮ / ⏭** (Vorheriges/Nächstes)
Im USB/BT-Modus zum vorherigen oder nächsten Titel springen.
⏸ (Spielen/Pause)
Starten, Pausieren oder Fortsetzen der Wiedergabe im USB/BT-Modus.
VOL+ / VOL- (Systemlautstärke)
Erhöhen/Verringern der Systemlautstärke.
- ⑥ **Optical**
Schalten Sie Ihre Audioquelle auf die optische Verbindung um.
- ⑦ **AUX/USB** :
Schalten Sie Ihre Audioquelle auf den AUX/USB-Anschluss um.
- ⑧ **- TREBLE**
Verringern Sie die Höhenlautstärke der Soundbar.
- ⑨ **+ TREBLE**
Erhöhen Sie die Höhenlautstärke der Soundbar.

- ⑩ **- BASS**
Verringern der Subwoofer-Lautstärke.
- ⑪ **+ BASS**
Erhöhen der Subwoofer-Lautstärke.



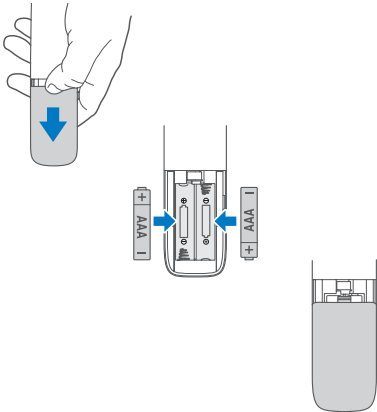
Vorbereitung der Fernbedienung

- Mit der mitgelieferten Fernbedienung kann das Gerät aus der Ferne bedient werden.
- Sogar wenn die Fernbedienung innerhalb der effektiven Reichweite von 6 m (19,7 Fuß) betrieben wird, kann der Betrieb mit der Fernbedienung unmöglich sein, wenn sich Hindernisse zwischen dem Gerät und der Fernbedienung befinden.
- Wenn die Fernbedienung in der Nähe anderer Infrarotstrahlen erzeugender Produkte betrieben wird oder wenn andere Infrarotstrahlen verwendende Fernbedienungsgeräte in der Nähe des Geräts verwendet werden, kann es zu Fehlfunktionen kommen. Umgekehrt könnten die anderen Produkte fehlerhaft funktionieren.

Ersetzen der Fernbedienungsbatterie

Öffnen Sie die Abdeckung des Batteriefachs durch schieben, legen Sie 2 AAA-Batterien (1,5 V) mit der richtigen Polarität ein und schließen Sie danach die Abdeckung des Batteriefachs wieder durch zuschieben.

- Achten Sie darauf, dass die Pole (+) und (-) der Batterien mit den im Batteriefach angegebenen Polen (+) und (-) übereinstimmen.



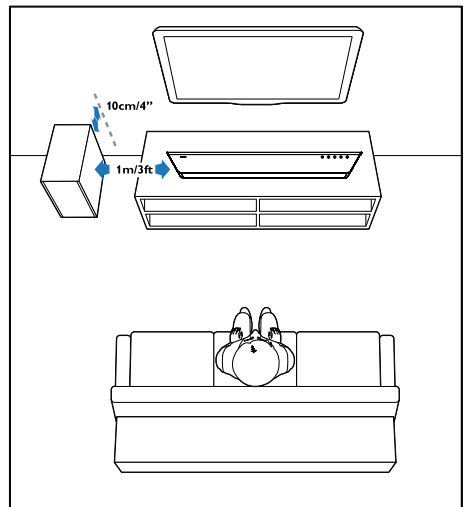
Vorsichtsmaßnahmen für Batterien

- Achten Sie darauf, die Batterien mit der korrekten positiven "⊕" und negativen "⊖" Polarität einzulegen.
- Verwenden Sie Batterien desselben Typs. Verwenden Sie Batterien unterschiedlicher Art niemals zusammen.
- Es können sowohl wiederaufladbare als auch nicht wiederaufladbare Batterien verwendet werden. Beachten Sie die Sicherheitshinweise der Batteriebeschriftung.
- Achten Sie beim Entfernen der Batterieabdeckung und der Batterie auf Ihre Fingernägel.
- Lassen Sie die Fernbedienung nicht fallen.
- Achten Sie darauf, dass nichts auf die Fernbedienung einwirkt.
- Verschütten Sie kein Wasser oder andere Flüssigkeiten auf die Fernbedienung.

- Legen Sie die Fernbedienung nicht auf einen nassen Gegenstand.
- Lassen Sie die Fernbedienung nicht in direktem Sonnenlicht oder in der Nähe übermäßiger Hitzequellen liegen.
- Entfernen Sie die Batterie aus der Fernbedienung, wenn Sie diese längere Zeit nicht benutzen, da es sonst zu Korrosion oder zum Auslaufen der Batterie kommen kann, was zu Verletzungen, Sachschäden sowie zum Brand führen kann.
- Verwenden Sie das Gerät zu keinem anderen Zweck als dem vorgesehenen.
- Mischen Sie neue Batterien nicht mit alten.
- Laden Sie niemals eine Batterie auf, wenn nicht bestätigt ist, dass es sich um eine wiederaufladbare handelt.

Platzierung

Stellen Sie den Subwoofer mindestens 1 Meter von Ihrer Soundbar und 10 Zentimeter von der Wand entfernt auf. Die besten Ergebnisse erzielen Sie, wenn Sie Ihren Subwoofer wie unten dargestellt aufstellen.



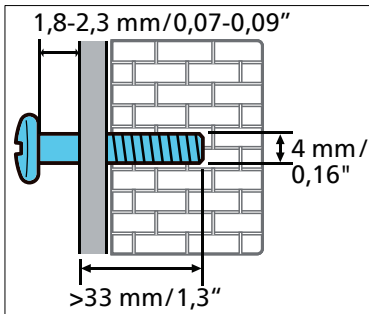
Wandhalterung



Bitte beachten

- Eine unsachgemäße Wandmontage kann zu Unfällen, Verletzungen sowie Schäden führen. Wenn Sie Fragen haben, wenden Sie sich an den Kundendienst in Ihrem Land.
- Vergewissern Sie sich vor der Wandmontage, dass die Wand das Gewicht der Soundbar tragen kann.
- Entfernen Sie vor der Wandmontage die GummifüÙe an der Unterseite der Soundbar nicht, da sie sonst nicht wieder angebracht werden können.
- Achten Sie je nach Art der Wandbefestigung darauf, dass Sie Schrauben von geeigneter Länge und mit geeignetem Durchmesser verwenden.
- Bitte überprüfen Sie, ob der USB-Anschluss auf der Rückseite der Soundbar mit einem USB-Gerät verbunden ist. Wenn festgestellt wird, dass das angeschlossene USB-Gerät die Wandhalterung beeinträchtigt, müssen Sie ein anderes USB-Gerät von dementsprechender Größe verwenden.

Schraubenlänge / Durchmesser



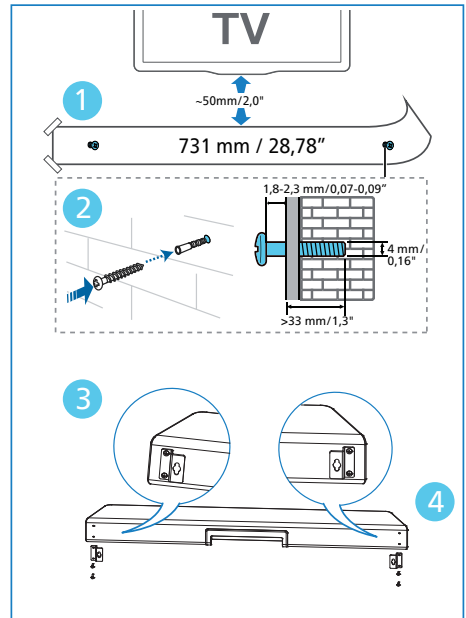
Vorgeschlagene Wandhalterungshöhe

Es wird empfohlen, zuerst den Fernseher zu installieren, bevor Sie die Soundbar an der Wand befestigen. Wenn das Fernsehgerät vorinstalliert ist, montieren Sie die Soundbar mit einer Entfernung von 50 mm zum Fernseher unter dem Fernseher an der Wand.



WARNUNG!

- Dieses Produkt muss entsprechend der Installationsanleitung sicher an Fußboden / Wand befestigt werden, um Verletzungen vorzubeugen.
- Vorgeschlagene Wandhalterungshöhe: $\leq 1,5$ m.



- 1 Bohren Sie 2 parallele Löcher in die Wand (Durchmesser 3-8 mm, je nach Wandtyp).
 - ↳ Der Abstand zwischen den Bohrungen beträgt: **731 mm / 28,78"**
 - ↳ Sie können die mitgelieferte Schablone für die Wandmontage verwenden, um die Bohrlöcher an der Wand zu positionieren.
- 2 Befestigen Sie die Dübel und Schrauben in den Bohrungen.
 - ↳ Achten Sie darauf, dass zwischen der Wand und dem Schraubenkopf ein Abstand von **1,8-2,3 mm** eingehalten wird.
- 3 Befestigen Sie die Wandhalterungen (x2) an der Rückseite Einheit.
- 4 Hängen Sie die Soundbar an den Befestigungsschrauben auf.

3 Anschluss

In diesem Abschnitt erfahren Sie, wie Sie Ihre Soundbar an ein Fernsehgerät und andere Geräte anschließen und anschließend einrichten. Informationen zu den grundlegenden Anschlüssen Ihrer Soundbar und des Zubehörs finden Sie in der Schnellstartanleitung.

Bitte beachten

- Die Kennzeichnung und die Anschlusswerte finden Sie auf dem Typenschild auf der Rückseite oder Unterseite des Produkts.
- Vergewissern Sie sich vor dem Herstellen oder Ändern von Anschlüssen, dass alle Geräte von der Steckdose getrennt sind.

Dolby Audio-Dolby Digital Plus

Dolby Audio-Dolby Digital Plus bietet Ihnen ein neues Surround-Hörerlebnis. Für weitere Informationen besuchen Sie bitte dolby.com

Verwenden Sie Dolby Audio-Dolby Digital Plus

Dolby Audio-Dolby Digital Plus ist im HDMI ARC-Modus verfügbar. Einzelheiten zum Anschluss finden Sie unter **“Connect to HDMI ARC”**.

- 1 Um Dolby Audio-Dolby Digital Plus im HDMI ARC-Modus zu verwenden, muss Ihr Fernsehgerät Dolby Audio-Dolby Digital Plus unterstützen.
- 2 Vergewissern Sie sich, dass im digitalen Audioausgang des angeschlossenen externen Geräts (z. B. Blu-ray DVD-Abspielgerät, Fernsehgerät usw.) "Keine Codierung" für Bitstream ausgewählt ist.

Bitte beachten

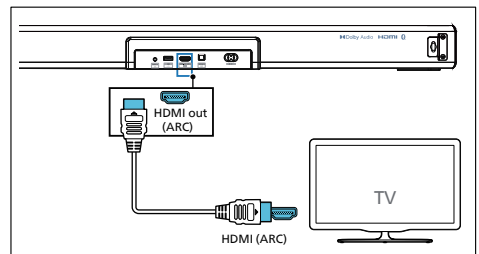
- Das Dolby Audio-Dolby Digital Plus-Erlebnis ist nur verfügbar, wenn die Soundbar über ein HDMI-Kabel höher als 1,4 mit der HDMI ARC Quelle verbunden ist.
- Die Soundbar funktioniert auch, wenn sie über andere Methoden angeschlossen wird (z. B. über ein optisches Digitalkabel), jedoch unterstützen sie nicht alle Dolby, Audio-Dolby oder Digital Plus-Funktionen. Aus diesem Grund empfehlen wir den Anschluss über HDMI, um die volle Dolby-Audio-Unterstützung zu gewährleisten.

Anschluss an HDMI ARC

Ihre Soundbar unterstützt HDMI mit Audio-Rückkanal (ARC). Wenn Ihr Fernsehgerät HDMI ARC-kompatibel ist, können Sie mit einem einzigen HDMI-Kabel den Fernsehton über Ihre Soundbar hören.

- 1 Schalten Sie an Ihrem Fernsehgerät den HDMI-CEC-Betrieb ein. Einzelheiten sind der TV-Bedienungsanleitung zu entnehmen

Der **HDMI ARC**-Anschluss am Fernsehgerät ist möglicherweise anders beschriftet. Einzelheiten sind der TV-Bedienungsanleitung zu entnehmen.



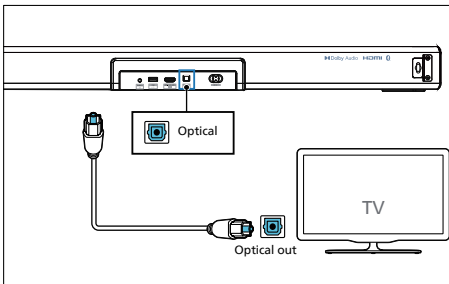
- Unter Verwendung eines Hochgeschwindigkeits-HDMI-Kabels verbinden Sie **HDMI ARC** Ihrer Soundbar mit dem **HDMI ARC**-Anschluss des Fernsehers.

Bitte beachten

- Ihr Fernsehgerät muss die Funktionen HDMI-CEC und ARC unterstützen. HDMI-CEC und ARC müssen auf On gestellt sein.
- Die Einstellungsmethode für HDMI-CEC und ARC kann je nach Fernsehgerät unterschiedlich sein. Einzelheiten zur ARC-Funktion finden Sie in der Bedienungsanleitung Ihres Fernsehers.
- Achten Sie darauf, dass Sie die ARC-Funktion unterstützende HDMI-Kabel verwenden.

Anschluss an die optische Buchse

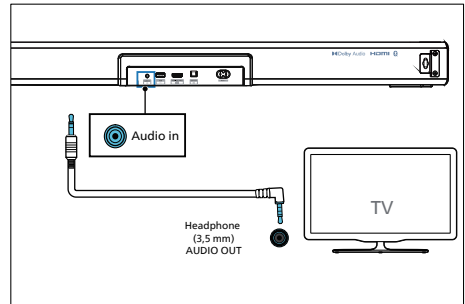
- Unter Verwendung eines optischen Kabels verbinden Sie den **Optical in**-Anschluss der Soundbar mit einem optischen Kabel mit dem **Optical out**-Anschluss des Fernsehers oder eines anderen Geräts.



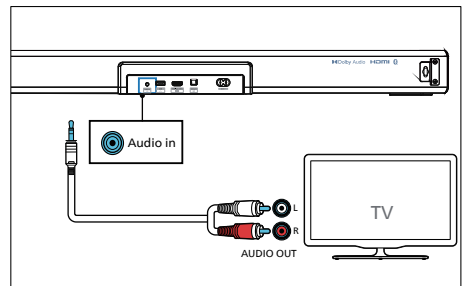
- Der digitale optische Anschluss kann mit **Spdif** oder **Spdif out** bezeichnet sein.

Anschluss an die AUX-Buchse

- Use a 3,5 mm to 3,5 mm audio cable to connect the TV's headphone socket to the AUX socket on the unit.

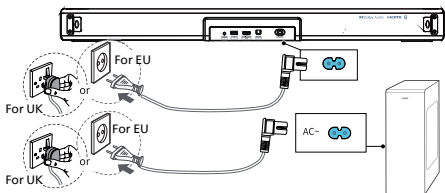


- Verwenden Sie ein RCA zu 3,5 mm-Audiokabel, um den Audioausgang des Fernsehers mit der AUX-Buchse der Einheit zu verbinden.



Stromanschluss

- Vergewissern Sie sich vor dem Anschluss an das Stromnetz, dass alle anderen Verbindungen hergestellt sind.
 - Gefahr von Produktschäden! Vergewissern Sie sich, dass die Netzspannung mit der auf der Rückseite oder Unterseite des Geräts aufgedruckten Spannung übereinstimmt.
- 1 Schließen Sie das Netzkabel an die AC~-Buchse der Einheit und danach an eine Netzsteckdose an.
 - 2 Schließen Sie das Netzkabel an die AC~-Buchse des Subwoofers und danach an eine Netzsteckdose an.

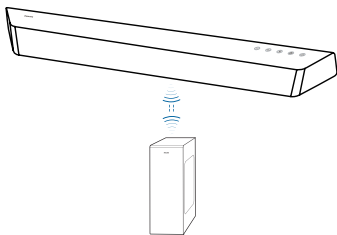


- * Die Netzkabellänge und der Steckertyp variieren je nach Region.

Subwoofer-Kopplung

Automatische Kopplung

Schließen Sie die Soundbar und den Subwoofer an die Netzsteckdosen an und drücken Sie danach auf die Einheit oder Fernbedienung, um das Gerät in den ON-Modus zu schalten. Der Subwoofer und die Soundbar werden automatisch gekoppelt.



↳ Ermittelt den Status anhand der Anzeige des drahtlosen Subwoofers.

LED-Zustand	Zustand
Schnell blinkend	Der Subwoofer befindet sich im Kopplungsmodus
Ständig an	Verbunden / Kopplung erfolgreich
Langsam blinkend	Verbindung / Kopplung fehlgeschlagen



Tipps

- Drücken Sie nicht die Kopplungstaste auf der Rückseite des Subwoofers, außer zum manuellen Koppeln.

Manuelles Koppeln

Wenn kein Ton vom drahtlosen Subwoofer zu hören ist, koppeln Sie den Subwoofer zu manuell.

- 1 Ziehen Sie beide Netzkabel von Subwoofer und Soundbar ab und stecken Sie sie nach 3 Minuten wieder ein.
- 2 Halten Sie die Taste Pair auf der Rückseite des Subwoofers 5 Sekunden lang gedrückt. Die Anzeige am Subwoofer wird schnell blinken.
- 3 Drücken Sie auf der Soundbar oder der Fernbedienung, um die Soundbar einzuschalten und automatisch in den Kopplungsmodus zu gelangen.
- 4 Die Anzeige am Subwoofer leuchtet ständig Orange, wenn der Vorgang erfolgreich war.
- 5 Wenn die Anzeige immer noch blinkt, wiederholen Sie Schritt 1-3.



Tipps

- Der Subwoofer sollte nicht weiter als 6 m von der Soundbar entfernt in einem offenen Bereich aufgestellt werden (je näher, desto besser).
- Entfernen Sie alle Gegenstände zwischen dem Subwoofer und der Soundbar.
- Wenn die drahtlose Verbindung erneut fehlschlägt, prüfen Sie, ob es in der Nähe des Standorts einen Konflikt oder starke Störungen gibt (z. B. durch ein elektronisches Gerät). Beseitigen Sie diese Konflikte oder starken Störungen und wiederholen Sie die oben genannten Verfahren.


4 Verwendung Ihrer Soundbar

Dieser Abschnitt hilft Ihnen bei der Verwendung der Soundbar zur Wiedergabe von Audiosignalen von angeschlossenen Geräten.

Vor dem Start

- Nehmen Sie die in der Schnellstartanleitung und in der Bedienungsanleitung beschriebenen notwendigen Anschlüsse vor.
- Schalten Sie die Soundbar auf die richtige Quelle anderer Geräte um.

EIN- und AUS-Schalten


- Wenn Sie die Einheit zum ersten Mal an die Netzsteckdose anschließen, befindet sich das Gerät im BEREITSCHAFTS-Modus. Die Anzeige [Standby] leuchtet auf.
- Drücken Sie die -Taste auf der Fernbedienung oder auf dem Hauptgerät, um das Hauptgerät EIN- oder AUS zu schalten.
- Ziehen Sie den Netzstecker aus der Steckdose, wenn Sie die Einheit ganz ausschalten möchten.

Automatischer Bereitschaftszustand

Die Soundbar schaltet nach ca. 15 Minuten automatisch in den Bereitschaftsmodus, wenn der Fernseher oder die externe Einheit abgetrennt oder ausgeschaltet wird.

- Um das Gerät vollständig auszuschalten, ziehen Sie den Netzstecker aus der Steckdose.
- Bitte schalten Sie das Gerät zum Energiesparen vollständig aus, wenn es nicht benutzt wird.

Quellenauswahl

- 1 Drücken Sie wiederholt die Taste  am Gerät oder drücken Sie die Tasten **AUX**, **Optical**, **HDMI ARC**, **Pair/BT**, **USB** auf der Fernbedienung, um den gewünschten Modus auszuwählen.

Die Anzeigeleuchte an der Vorderseite des Hauptgeräts zeigt an, welcher Modus gerade verwendet wird.

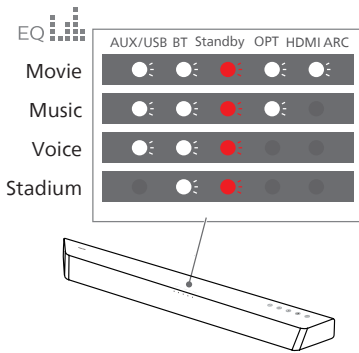
Status	LED-Status
AUX	[AUX/USB] ständig Weiß leuchtend
USB	[AUX/USB] Weiß blinkend
Standby (Bereitschaftszustand)	[Bereitschaftszustand] ständig Rot leuchtend
Pair/BT	
•Connected	[BT] ständig Weiß leuchtend
•Connection	[BT] Weiß blinkend
OPTICAL	[OPT] ständig Weiß leuchtend
HDMI ARC	[HDMI ARC] ständig Weiß leuchtend

Equalizer-Effekt (EQ) auswählen

Wählen Sie vordefinierte Klangmodi aus, die zu Ihrem Video oder Ihrer Musik passen.

- 1 Drücken Sie die Taste **EQ** auf der Fernbedienung, um die gewünschten voreingestellten Equalizer-Effekte auszuwählen. Standardmodus ist Movie.
- **Movie (Film)** (5 LED blinken): Schaffen Sie ein Raumklang-Hörerlebnis. Ideal zum Ansehen von Spielfilmen.
 - **Music (Musik)** (4 LED blinken): Erstellen Sie Zweikanal- oder Mehrkanal-Stereoton. Ideal zum Hören von Musik.
 - **Voice (Stimme)** (3 LED blinken): Erzeugen Sie einen Klangeffekt, der die menschliche Stimme klarer und besser hörbar macht.

- **Stadium (Stadion)** (2 LED blinken): Schaffen Sie eine Atmosphäre, als ob Sie einen Sportspiel im Stadion verfolgen würden.

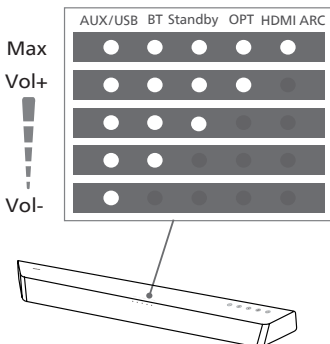


Lautstärke einstellen

Wenn Sie die Lautstärke der Soundbar und des Subwoofers einstellen, leuchtet die Statusanzeige stärker oder schwächer. Ermitteln Sie anhand der entsprechenden Leuchtanzeige/des Blinkens den aktuellen Lautstärkepegel der Soundbar und des Subwoofers.

Lautstärke einstellen

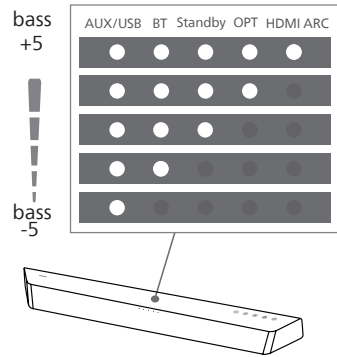
- 1 Drücken Sie +/- an der Soundbar oder **Vol+/Vol-** auf der Fernbedienung, um die Lautstärke zu erhöhen/verringern.



Einstellen der Lautstärke für Höhen und Bässe

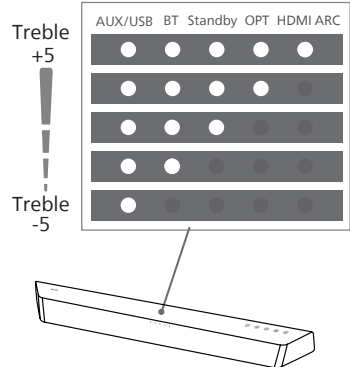
2 Bass + drücken

Drücken Sie **Bass+** auf der Fernbedienung, um die Lautstärke der Bässe zu erhöhen/verringern.



3 Treble+ drücken

Drücken Sie **-Treble +** auf der Fernbedienung, um die Lautstärke der Höhen zu erhöhen/verringern.



Standardmäßig ist Bass/Treble auf 0 eingestellt.

Werksrückstellung

Rückstellung des Geräts auf die Standardeinstellungen.


- 1 Schalten Sie die Soundbar ein.
- 2 Halten Sie die örtlichen Tasten + und - 8 Sekunden lang gedrückt. Wenn alle LED 5 Sekunden lang aufleuchten, leuchtet die [Standby]-LED durchgehend rot.

Bluetooth-Betrieb

Verbinden Sie die Soundbar über Bluetooth mit Ihrem Bluetooth-Gerät (z. B. iPad, iPhone, iPod touch, Android-Mobiltelefon oder Laptop) und schon können Sie die auf dem Gerät gespeicherten Audiodateien über die der Soundbar anhören.

Was Sie benötigen

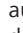
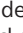

- Ein Bluetooth-Gerät, das die Bluetooth-Profile A2DP und AVRCP unterstützt und über die Bluetooth-Version 5,0 + EDR verfügt.
- Die Reichweite zwischen diesem Produkt und einem Bluetooth-Gerät beträgt ca. 10 Meter (30 Fuß).

1 Drücken Sie die Taste  am Gerät oder die Taste **Pair/BT** auf der Fernbedienung, um die Soundbar in den Bluetooth-Modus zu schalten.
→ Die Anzeige [BT] blinkt.


2 Schalten Sie auf dem Bluetooth-Gerät Bluetooth ein, suchen Sie nach dem Philips TAB7207 und wählen Sie **Philips TAB7807** aus, um die Verbindung zu starten (lesen Sie in der Bedienungsanleitung des Bluetooth-Geräts nach, wie Sie Bluetooth aktivieren können).
→ Während der Verbindung blinkt die Anzeige [BT].

3 Warten Sie, bis Sie die Sprachansage der Soundbar hören.
→ Wenn die Verbindung erfolgreich hergestellt wurde, leuchtet die Anzeige [BT] durchgehend.

4 Wählen Sie Audiodateien oder Musik auf Ihrem Bluetooth-Gerät aus und geben Sie diese wieder.

- Wenn während der Wiedergabe ein Anruf eingeht, wird die Musikwiedergabe unterbrochen. Die Wiedergabe wird nach Beendigung des Anrufs fortgesetzt.
- Wenn Ihr Bluetooth-Gerät das AVRCP-Profil unterstützt, können Sie auf der Fernbedienung auf  /  drücken, um zu einem Titel zu springen oder auf  drücken, um die Wiedergabe anzuhalten/fortzusetzen.

5 Um ein Bluetooth-Gerät abzutrennen oder ein neues Bluetooth-Gerät zu koppeln:

- Langes Drücken der Taste  am Gerät oder Drücken und Halten der Taste **Pair/BT** auf der Fernbedienung, um die Bluetooth-Verbindung zu trennen und den Kopplungsmodus aufzurufen.



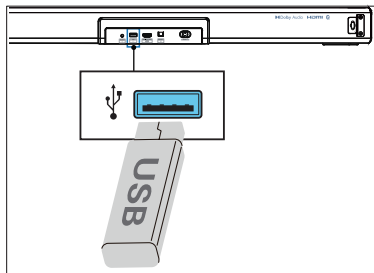
Bitte beachten

- In einem offenen Raum ohne Hindernisse beträgt die maximale Reichweite zwischen der Soundbar und einem Bluetooth-Gerät ca. 10 Meter (30 Fuß).
- Die Kompatibilität mit allen Bluetooth-Geräten wird nicht garantiert.
- Die Musikübertragung kann durch Hindernisse zwischen dem Gerät und der Soundbar unterbrochen werden, z. B. durch eine Wand, einem das Gerät abdeckenden Metallgehäuse oder andere in der Nähe befindliche Geräte, die auf der gleichen Frequenz arbeiten.

USB-Betrieb

Genießen Sie Audio auf einem USB-Speichermedium, wie z. B. einem MP3-Player, USB-Flash-Speicher usw.

- 1 USB-Gerät anschließen.



- 2 Drücken Sie wiederholt die Taste an der Einheit oder drücken Sie die Taste **USB**, um den Modus **USB** auszuwählen.
↳ [AUX/USB] LED-Anzeige blinkt Weiß.

- 3 Während der Wiedergabe:

Taste	Aktion
	Start, Pause oder Wiedergabe fortzusetzen
	Zum vorherigen Titel springen
	Zum nächsten Titel springen

Tipps

- Dieses Produkt ist möglicherweise nicht mit bestimmten Arten von USB-Speichergeräten kompatibel.
- Wenn Sie ein USB-Verlängerungskabel, einen USB-Verteiler oder einen USB-Multifunktionskartenleser verwenden, wird das USB-Speichergerät möglicherweise nicht erkannt.
- Entfernen Sie das USB-Speichergerät nicht, während Sie Dateien lesen.
- Dieses Produkt unterstützt USB-Geräte mit einer Speicherkapazität von bis zu 128 GB.
- Dieses Produkt kann MP3 / WAV / FLAC abspielen.
- Unterstützt einen USB-Anschluss: 5 V === 500 mA

AUX / Optical / HDMI ARC-Betrieb

Vergewissern Sie sich, dass die Einheit an das Fernseh- oder Audiogerät angeschlossen ist.

- 1 Drücken Sie wiederholt die Taste am Gerät oder drücken Sie die Tasten **AUX**, **Optical**, **HDMI ARC** auf der Fernbedienung, um den gewünschten Modus auszuwählen.
↳ Die Anzeigeluchte an der Vorderseite des Hauptgeräts zeigt an, welcher Modus gerade verwendet wird.

Status	LED-Status
AUX	[AUX/USB] ständig Weiß leuchtend
OPTICAL	[OPT] ständig Weiß leuchtend
HDMI ARC	[HDMI ARC] ständig Weiß leuchtend

- 2 Bedienen Sie die Wiedergabefunktionen direkt an Ihrem Audiogerät.
- 3 Drücken Sie die Tasten +/- (Volume), um die Lautstärke auf den gewünschten Wert einzustellen.

Tipps

- Wenn im Modus **Optical/HDMI ARC**, wird vom Gerät kein Ton ausgegeben wird und die Statusanzeige blinkt, müssen Sie möglicherweise den Signalausgang **PCM** oder **Dolby Digital** auf Ihrem Quellgerät aktivieren (z B. TV, DVD or Blu-ray-Abspielgerät).

5 Produktspezifikationen



Bitte beachten

- Die Spezifikationen und das Design können ohne vorherige Ankündigung geändert werden.

Bluetooth

Bluetooth-Profil	A2DP, AVRCP
Bluetooth-Version	V 5.0
Bluetooth-Frequenzband	2402 - 2480 MHz
Übertragungsleistung	≤ 10 dBm
2.4G drahtlos Frequenzbereich/ Sendeleistung	2402 ~ 2480 MHz/ ≤ 0 dBm

Verstärkerabschnitt

Ausgangsleistung	RMS 260W @THD≤10 %; Max. 520W
------------------	----------------------------------

Soundbar

Netzversorgung	100 - 240 V~ 50 / 60 Hz
Stromverbrauch	30 W
Bereitschaftsleistung	< 0,5 W
USB	5V = 500 mA
Frequenzbereich	150 Hz - 20 KHz
Impedanz	8 Ω
Abmessungen (B x H x T)	800 x 65 x 106 mm
Gewicht	2,1 kg
Betriebstemperatur	0 °C - 45 °C

Subwoofer

Netzversorgung	100 - 240 V~ 50 - 60 Hz
Stromverbrauch	45 W
Stromverbrauch im Bereitschaftszustand	< 0,5 W
Frequenzbereich	35 Hz - 150 Hz
Impedanz	3 Ω
Abmessungen (B x H x T)	150 x 400 x 300 mm
Gewicht	4,7 kg
Betriebstemperatur	0 °C - 40 °C

Fernbedienung

Abstand/Winkel	6 m/30°
Batterieart	AAA (1,5 V x 2)

Unterstützte Audio-Formate

HDMI ARC

- Dolby Digital, Dolby Digital Plus, PCM 2ch

Optisch

- Dolby Digital, PCM 2ch

BLUETOOTH

- SBC

USB

- MP3, WAV, FLAC

6 Fehlersuche



Warnung

- Stromschlaggefahr! Entfernen Sie niemals das Gehäuse des Geräts.

Damit die Garantie gültig bleibt, sollten Sie niemals versuchen, das Produkt selbst zu reparieren.


Wenn bei der Verwendung dieses Geräts Probleme auftreten, überprüfen Sie die nachfolgenden Punkte, bevor Sie den Kundendienst anfordern. Wenn Sie immer noch ein Problem haben, erhalten Sie Unterstützung unter www.philips.com/support.

Haupteinheit

Die Tasten am Hauptgerät funktionieren nicht.

- Trennen Sie das Gerät für einige Minuten vom Stromnetz ab und schließen Sie es danach wieder an.

Kein Strom

- Stellen Sie sicher, dass das AC-Netzkabel korrekt angeschlossen ist.
- Vergewissern Sie sich, dass die AC-Netzsteckdose mit Strom versorgt wird.
- Drücken Sie die Taste  auf der Fernbedienung oder der Soundbar, um die Soundbar einzuschalten.

Ton

Kein Ton aus dem Lautsprecher der Soundbar.

- Verbinden Sie das Audiokabel Ihrer Soundbar mit Ihrem Fernseher oder anderen Geräten. Sie benötigen jedoch keine separate Audioverbindung, wenn:
 - die Soundbar und das Fernsehgerät über eine HDMI ARC-Verbindung verbunden sind oder
 - ein Gerät an den HDMI-Eingang Ihrer Soundbar angeschlossen ist.
- Wählen Sie auf der Fernbedienung den korrekten Audioeingang aus.
- Stellen Sie sicher, dass die Soundbar nicht stummgeschaltet wurde.

- Setzen Sie dieses Produkt auf die Werkseinstellungen zurück (siehe 'Werksrückstellung').

Verzerrter Klang oder Echo.

- Wenn Sie den Ton vom Fernsehgerät über dieses Produkt wiedergeben, stellen Sie sicher, dass das Fernsehgerät stummgeschaltet ist.

Kein Ton aus dem drahtlosen Subwoofer.

- Verbinden Sie den Subwoofer manuell mit der Haupteinheit.
- Erhöhen Sie die Lautstärke. **Drücken Sie + Vol+** auf der Fernbedienung oder an der Soundbar.
- Während der Verwendung eines der digitalen Eingänge ist kein Ton vorhanden:
 - Versuchen Sie, den TV-Ausgang auf PCM einzustellen oder
 - schließen Sie direkt an Ihre Blu-ray- oder andere Quellen an. Einige Fernsehgeräte lassen kein digitales Audio durch.
- Möglicherweise ist Ihr Fernsehgerät auf eine variable Audioausgabe eingestellt. Vergewissern Sie sich, dass der Audioausgang auf FIXED (FEST) oder STANDARD und nicht auf VARIABLE eingestellt ist. Beziehen Sie sich für Einzelheiten auf die Bedienungsanleitung.
- Wenn Sie Bluetooth verwenden, vergewissern Sie sich, dass die Lautstärke an Ihrem Quellgerät hochgedreht ist und das Gerät nicht stumm geschaltet wurde.
- Wenn die Wiedergabe im Wi-Fi-Modus einfriert und kein Ton zu hören ist, überprüfen Sie bitte, ob Ihr Heimnetzwerk normal funktioniert.

Bluetooth

Ein Gerät kann sich nicht mit der Soundbar verbinden.

- Das Gerät unterstützt nicht die kompatiblen Profile, die für die Soundbar erforderlich sind.
- Sie haben die Bluetooth-Funktion des Geräts nicht aktiviert. Lesen Sie in der Bedienungsanleitung des Geräts nach, wie Sie die Funktion aktivieren können.

- Das Gerät ist nicht korrekt angeschlossen. Schließen Sie das Gerät korrekt an.
- Dieses Produkt ist bereits mit einem anderen Bluetooth-Gerät verbunden. Trennen Sie das Gerät und versuchen Sie es dann erneut.

Die Qualität der Audiowiedergabe eines verbundenen Bluetooth-Geräts ist schlecht.

- Der Bluetooth-Empfang ist schlecht. Stellen Sie das Gerät näher an die Soundbar oder entfernen Sie die Hindernisse zwischen dem Gerät und der Soundbar.

Ich kann den Bluetooth-Namen dieses Geräts nicht auf meinem Bluetooth-Gerät finden.

- Stellen Sie sicher, dass an Ihrem Bluetooth-Gerät die Bluetooth-Funktion aktiviert ist.
- Reparieren Sie die Einheit mit Ihrem Bluetooth-Gerät.

Die Fernbedienung funktioniert nicht.

- Bevor Sie eine Taste der Wiedergabesteuerung drücken, wählen Sie zunächst die richtige Quelle aus.
- Verringern Sie den Abstand zwischen der Fernbedienung und dem Gerät.
- Legen Sie die Batterie so ein, dass die Pole (+/-) wie angegeben ausgerichtet sind.
- Tauschen Sie die Batterie aus.
- Richten Sie die Fernbedienung direkt auf den Sensor an der Vorderseite der Einheit.

Die Soundbar schaltet sich aus.

- Wenn der externe Eingangssignalpegel des Geräts zu niedrig ist, schaltet sich das Gerät nach 15 Minuten automatisch ab. Bitte erhöhen Sie die Lautstärke Ihres externen Geräts.

Der Subwoofer befindet sich im Leerlauf oder die Anzeige des Subwoofers leuchtet nicht auf.

- Ziehen Sie den Netzstecker aus der Steckdose, und stecken Sie ihn nach 3 Minuten wieder ein, um den Subwoofer zurückzusetzen.

Trademarks:



The terms HDMI, HDMI High-Definition Multimedia Interface, and the HDMI Logo are trademarks or registered trademarks of HDMI Licensing Administrator, Inc.



Manufactured under license from Dolby Laboratories. Dolby, Dolby Audio, and the double-D symbol are trademarks of Dolby Laboratories Licensing Corporation.



The Bluetooth® word mark and logos are registered trademarks owned by Bluetooth SIG, Inc. and any use of such marks by MMD Hong Kong Holding Limited is under license. Other trademarks and trade names are those of their respective owners.



Roku, the Roku logo, Roku TV, Roku TV Ready, and the Roku TV Ready logo are trademarks and/or registered trademarks of Roku, Inc. This product is Roku TV Ready-supported in the United States, Canada, United Kingdom, Mexico and Brazil. Countries are subject to change. For the most current list of countries in which this product is Roku TV Ready-supported, please email rokutvready@roku.com.



Die Spezifikationen können ohne vorherige Ankündigung geändert werden. Bitte besuchen Sie www.Philips.com/support für die neuesten Aktualisierungen und Dokumente.

Philips und das Philips-Schildemblem sind eingetragene Handelsmarken der Koninklijke Philips N.V. und werden unter Lizenz verwendet.

Dieses Produkt wurde von der MMD Hong Kong Holding Limited oder einer ihrer Tochtergesellschaften hergestellt und wird unter deren Verantwortung verkauft. Die MMD Hong Kong Holding Limited ist der Garantiegeber in Bezug auf dieses Produkt.