





7. I diffusori si accoppiano automaticamente al momento di riaccenderli.
8. Potete terminare la connessione tra i diffusori premendo lungamente il tasto TWS .

Effetti luminosi LED


1. Quando il diffusore è in servizio, il lato superiore del diffusore è illuminato da una luce LED colorata. Il colore della luce cambia automaticamente.
2. Premendo due volte in successione rapida il tasto , la luce si spegne brevemente prima di cambiare il colore.
3. Premete di nuovo due volte brevemente il tasto  per spegnere la luce completamente.
4. Il cambio del colore continuo ricomincia premendo di nuovo due volte brevemente il tasto .

Modalità di risparmio energetico

Il diffusore si spegne automaticamente nei seguenti casi:

- Se è in modalità Bluetooth e la connessione non viene eseguita in un periodo di 20 minuti.
- Se è in modalità AUX e il suono è silenziato per più di 20 minuti.

Reset

Mantenete premuto il tasto  due secondi per cancellare la memoria di accoppiamento (per la connessione Bluetooth e TWS).

In caso di problemi di funzionamento


Consultate dapprima i punti seguenti se il diffusore non funziona correttamente. Fate controllare il diffusore da un tecnico qualificato se il problema persiste.

1. Problema: il diffusore non si accende.

L'accumulatore è probabilmente scarico. Per verificare questo, collegate il diffusore ad una fonte d'alimentazione USB, e controllate se la spia LED di caricamento si accende.

2. Problema: la connessione Bluetooth non può essere eseguita.

Controllate se il vostro apparecchio audio supporta il profilo A2DP, e se il diffusore e l'apparecchio audio si trovano ad una distanza massima di 10 metri l'uno dall'altro.

Controllate se il diffusore non è già accoppiato con un dispositivo compatibile con Bluetooth. Se ciò è il caso, premete lungamente il tasto  per terminare la connessione corrente e per commutare il diffusore in modalità di accoppiamento.

Specifiche tecniche

Modello:	BLT-51 (Q08)/art. 1005049
Versione Bluetooth:	V5.0
Alimentazione:	Accumulatore al li-ione (2500mAh)
Tempo di ricarica:	3-4 ore
Tempo di funzionamento:	ca. 8 ore (ad un volume medio)
Potenza di uscita:	16W mass.
Rapporto segnale/rumore:	75 dB
Risposta in frequenza:	80 Hz–20 kHz
Portata della connessione Bluetooth:	10 m mass.
Ingresso di ricarica:	DC 5V, 1 A
Categoria IP:	IP67
Dimensioni:	8,2 × 10 cm
Peso:	325 g

Con riserva di errori e di modifiche tecniche.



Trattamento del dispositivo elettrico o elettronico a fine vita (applicabile in tutti i paesi dell'Unione Europea e in quelli con sistema di raccolta differenziata)

Questo simbolo sul prodotto o sulla confezione indica che il prodotto non deve essere considerato come un normale rifiuto domestico, ma deve invece essere consegnato ad un punto di raccolta appropriato per il riciclo di apparecchi elettrici ed elettronici. Assicurandovi che questo prodotto sia smaltito correttamente, voi contribuirete a prevenire potenziali conseguenze negative per l'ambiente e per la salute che potrebbero altrimenti essere causate dal suo smaltimento inadeguato. Il riciclaggio dei materiali aiuta a conservare le risorse naturali. Per informazioni più dettagliate circa il riciclaggio di questo prodotto, potete contattare l'ufficio comunale, il servizio locale di smaltimento rifiuti oppure il negozio dove l'avete acquistato.

Intertronic

BLT-51 (art. 1005049)

Diffusore Bluetooth

Istruzioni per l'uso

Indicazioni importanti

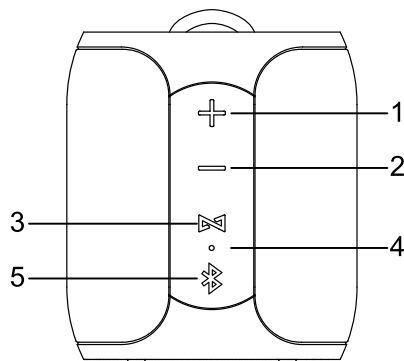
Leggete con cura le istruzioni per l'uso prima di usare il diffusore per la prima volta. Conservate il manuale in un posto sicuro per consultazioni future. Se cedete il diffusore ad un'altra persona, aggiungete anche le istruzioni per l'uso.

- Qualora il diffusore venga usato per uno scopo diverso da quello previsto, venga incorrettamente adoperato o riparato da personale non qualificato, si declina ogni responsabilità nel caso di eventuali danni.
- Il diffusore non è un giocattolo da bambini. Collocatelo dunque al di fuori della portata dei bambini.
- Non esponete il diffusore a polvere e a temperature molto alte o basse.
- Non collocate il diffusore vicino ai radiatori e vicino ad altre fonti di calore.
- Non esponete il diffusore alla luce solare diretta.
- Non collocate il diffusore vicino al fuoco aperto (per esempio vicino ad una candela).
- Lasciate sempre abbastanza spazio libero attorno al diffusore.
- Non coprite mai il diffusore durante il funzionamento.
- Collocate il diffusore su una superficie piana e stabile.
- Evitate di far cadere il diffusore, e non esponetelo a forti urti.
- Il diffusore è protetto dalla polvere e dall'acqua secondo IP67. Affinché questo sia il caso, la copertura che protegge le prese di raccordo deve essere chiusa correttamente.
- Non provate mai a smontare il diffusore e a ripararlo voi stessi. Per ogni problema di funzionamento, indirizzatevi soltanto ad un tecnico qualificato.
- Pulite il diffusore soltanto con un panno soffice e asciutto.
- Data l'odierna varietà dei materiali di rivestimento per mobili non è da escludere che, a contatto con il diffusore, si creino delle tracce sgradevoli. Il fabbricante non può essere ritenuto responsabile per eventuali danni, macchie ecc. sulla superficie dei mobili.

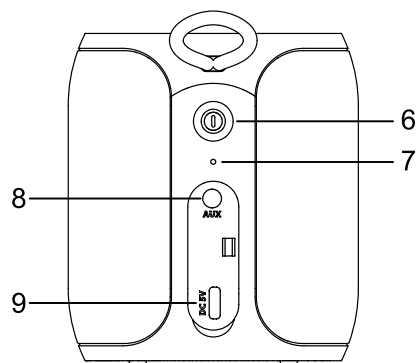
Contenuto dell'imballaggio

- Diffusore Bluetooth BLT-51
- Cavo di ricarica (USB C – USB A)

Descrizione degli elementi



- 1 Aumento del volume/passaggio al brano seguente
- 2 Riduzione del volume/ritorno al brano precedente
- 3 Tasto TWS (True Wireless Stereo)
- 4 Spia LED di funzionamento
- 5 In modalità Bluetooth: rispondere ad una chiamata e terminare la conversazione/terminare la connessione Bluetooth
Commutazione tra i modi d'operazione Bluetooth e AUX



- 6 Accensione e spegnimento; lettura/pausa
- 7 Spia LED di caricamento
- 8 Ingresso AUX (presa jack 3.5 mm)
- 9 Presa di ricarica (DC 5V)

Caricamento dell'accumulatore prima dell'uso

1. Il diffusore è alimentato da un accumulatore al li-ione. Usate il cavo di ricarica USB fornito per caricare l'accumulatore. Collegate la spina USB-C alla presa di ricarica che si trova sotto la copertura di gomma sul retro del diffusore. Collegate la spina USB-A ad una fonte d'alimentazione con la tensione di uscita di 5V e 1A.
2. La spia LED di ricarica è illuminata di color arancione durante il caricamento. La spia LED si spegne quando l'accumulatore è completamente carico.
3. Il caricamento dura approssimativamente 3–4 ore. Quando l'accumulatore è completamente carico, il diffusore funziona per un periodo di circa 8 ore (ad un volume medio).

Accensione e spegnimento

1. Mantenete premuto il tasto per circa due secondi per accendere il diffusore. La spia LED di funzionamento sul lato anteriore del diffusore lampeggia in verde.
2. Premete di nuovo il tasto per due secondi circa per spegnere il diffusore. La spia LED si spegne.

Eeguire la connessione Bluetooth

1. Dopo aver acceso il diffusore, questo è in modalità di accoppiamento e la spia LED di funzionamento lampeggia in verde.
2. Attivate la funzione Bluetooth sul vostro smartphone e cominciate la ricerca delle periferiche.
3. Il nome di accoppiamento del diffusore è «BLT-51». Inserite le cifre «0000» se avete bisogno di una password.
4. Si sente un segnale sonoro quando la connessione è eseguita, e la spia LED di funzionamento è costantemente illuminata in verde.

Nota

Il diffusore si spegne automaticamente se la connessione non è effettuata in un periodo di 20 minuti.

Terminare la connessione Bluetooth

Mantenete premuto il tasto per due secondi circa. La connessione Bluetooth corrente è terminata e il diffusore è di nuovo in modalità di accoppiamento.

Ascolto di musica

1. Cominciate la riproduzione di musica sul vostro smartphone. Potete interrompere e poi continuare la lettura premendo brevemente il tasto .
2. Premete più volte brevemente i tasti e per aumentare o diminuire il volume.
3. Premete lungamente i tasti e per passare al brano seguente o precedente.

Telefonare

1. Quando qualcuno vi chiama sul vostro smartphone, premete brevemente il tasto per rispondere. Premete di nuovo il tasto per terminare la chiamata.
2. Mantenete premuto il tasto due secondi per rifiutare una chiamata.

Ingresso AUX

1. Potete collegare un apparecchio audio esterno alla presa "AUX" che si trova sotto la copertura di gomma sul retro del diffusore. Per fare ciò avete bisogno di un cavo di raccordo audio (non compreso nell'imballaggio).
2. Premete il tasto per commutare tra le modalità Bluetooth e AUX.
3. Cominciate la riproduzione di musica sull'apparecchio audio. Regolate il volume sul diffusore e sull'apparecchio audio. Effettuate le funzioni di lettura sull'apparecchio audio.
4. Premete il tasto per silenziare il suono (la riproduzione di musica continua sull'apparecchio audio). Premete di nuovo il tasto per ripristinare il suono.

TWS (True Wireless Stereo)

Potete accoppiare due BLT-51 e ascoltare la musica in stereo.

1. Accendete i diffusori e accertatevi che nessuno di essi non sia già collegato con un apparecchio audio tramite Bluetooth o tramite l'ingresso AUX.
2. Selezionate uno dei diffusori come master, e premete il tasto TWS di questo diffusore. I due diffusori si accoppiano automaticamente.
3. La spia LED di funzionamento lampeggia in verde sul diffusore master (il canale sinistro). La spia LED è costantemente illuminata in arancione sul diffusore slave (il canale destro).
4. Attivate la funzione Bluetooth sul vostro smartphone e cominciate la ricerca delle periferiche. Effettuate la connessione con BLT-51.
5. Cominciate la riproduzione di musica sul vostro smartphone. Potete regolare il volume e saltare dei brani su entrambi i diffusori.
6. La funzione TWS è anche possibile in modalità AUX. Collegate l'apparecchio audio esterno all'ingresso AUX del diffusore master.