

**Serie 6,
Einbau-Kühl-Gefrier-Kombination mit
Gefrierbereich unten, 177.2 x 55.8
cm, Flachscharnier mit Softeinzug
KIN86ADD0**



**Die geräumige
Einbau-Kühl-Gefrierkombination mit
VitaFresh XXL <0 °C>, No Frost und
konstantem Temperaturniveau hält Ihre
Lebensmittel länger frisch. All Ihr
Gefriergut ohne Eis und in perfekter Sicht
dank zusätzlicher Beleuchtung des
Gefrierbereichs.**

- **VitaFresh XXL <0 °C>**: hält Lebensmittel in extra großen, luft- und temperaturkontrollierten Schubladen länger frisch.
- **No Frost**: Damit du nie mehr abtauen musst.
- **Eco Airflow**: optimale Luftzirkulation und eine konstante Temperatur im Kühlbereich.
- **2 Kühlkreisläufe**: getrennt steuerbarer Kühl- und Gefrierbereich - verhindert die Geruchsübertragung.
- **Hochstabile Türeinsätze**: extrahoch und flexibel. Für mehr Platz und Stabilität.

Technische Daten

Energieeffizienzklasse:	D
Durchschnittlicher Energieverbrauch in Kilowattstunden pro Jahr (kWh/a):	186 kWh/annum
Summe der Volumen der Tiefkühlfächer:	76 l
Summe der Volumen der Kaltlagerfächer:	184 l
Luftschallemissionen:	35 dB(A) re 1 pW
Luftschallemissionsklasse:	B
Bauform:	Einbau
Dekorrahmen/ - platte:	Möglich mit Zubehör
Höhe:	1772 mm
Gerätebreite:	558 mm
Gerätetiefe:	548 mm
Min. Nischenmaße für Installation (H x B x T):	1775.0 x 560 x 550 mm
Nettogewicht:	58.2 kg
Absicherung:	10 A
Türanschlag:	Rechts wechselbar
Spannung:	220-240 V
Frequenz:	50 Hz
Länge Netzkabel:	230.0 cm
Anzahl Verdichter:	1
Anzahl unabhängiger Kühlkreisläufe:	2
Innenlüfter:	Nein
Scharniere wechselbar:	Ja
Anzahl verstellbarer Ablagen-Kühlteil (Stck):	2
Flaschenregale:	Ja
Frostfree System:	Gefriergeräte
Gerätetyp:	Vollintegrierbar



Sonderzubehör

KSZGGM00 Butterdose



**Serie 6,
Einbau-Kühl-Gefrier-Kombination mit
Gefrierbereich unten, 177.2 x 55.8
cm, Flachscharnier mit Softeinzug
KIN86ADD0**

**Die geräumige
Einbau-Kühl-Gefrierkombination mit
VitaFresh XXL <0°>, No Frost und
konstantem Temperaturniveau hält Ihre
Lebensmittel länger frisch. All Ihr
Gefriergut ohne Eis und in perfekter Sicht
dank zusätzlicher Beleuchtung des
Gefrierbereichs.**

Technische Informationen

- Türanschlag links, wechselbar
- Höhenverstellbare Füße vorne, Rollen hinten
- Klimaklasse: SN-ST
- 220 - 240 V
- Länge des Anschlusskabel: 230 cm

Zubehör

- 3 x Eierablage, 1 x Eiswürfelschale

Länderspezifische Optionen

- ¹Auf Basis der Ergebnisse der Normprüfung über 24 Std.
Tatsächlicher Verbrauch abhängig von Nutzung/Standort des
Geräts.

-
- Integrierbar Flachscharnier, Profi-Scharnier mit SoftClose

Leistung und Verbrauch

- Energieeffizienzklasse: D
- Nutzinhalt gesamt: 260 l
- Jährlicher Energieverbrauch (kWh)¹: 186
- Geräusch: 35 dB

Design

- LED Beleuchtung im Kühlteil

Komfort und Sicherheit

- NoFrost - nie wieder abtauen!
- Getrennte, elektronische Temperaturregelung, über LED ablesbar
- Super Kühlen: automatische Deaktivierung
- Getrennte Temperaturregelung für Kühl- und Gefrierraum
- Warnsignal Tür offen: optisch und akustisch
- SuperGefrieren
- Vario Zone - herausnehmbare Glasplatten für extra viel Platz!

Kühlteil

- Nutzinhalt Kühlteil: 184 l
- 4 Abstellflächen aus Sicherheitsglas, davon 2 höhenverstellbar,
sowie ein flexShelf
- 1 Türabsteller, hoch
- Spezial-Flaschenroste, glanzverchromt
- 1 durchgehende Türabsteller, 1 kleine Türabsteller

Frischhaltesystem

- 1 VitaFresh Schublade mit Feuchtigkeitsregulierung - hält Obst und
Gemüse vitaminreich und länger frisch

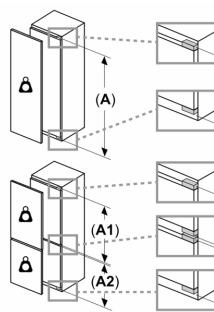
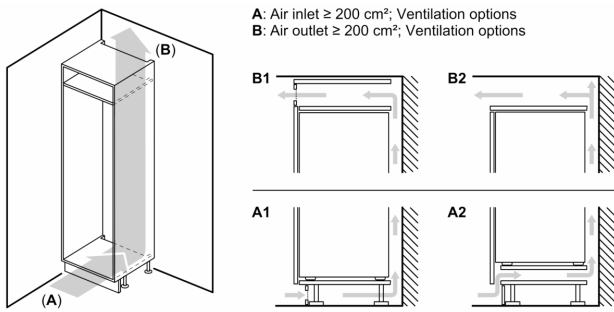
Gefrierteil

- Nutzinhalt Gefrierteil: 76 l
- Gefriervermögen (kg/24h): 8
- freezerLight
- Super Gefrieren: Manuelle/automat. Aktivierung
- Lagerzeit bei Störung: 11 h
- 3 transparente Gefriergut-Schubladen

Masse

- Gerätemasse: H 177 x B 56 x T 55 cm
- Nischenmasse (H x B x T): 177.5 cm x 56.0 cm x 55.0 cm

**Serie 6,
Einbau-Kühl-Gefrier-Kombination mit
Gefrierbereich unten, 177.2 x 55.8
cm, Flachscharnier mit Softeinzug
KIN86ADD0**



Maximal zulässiges Gewicht der Möbelfronten

Montierte Möbelfronten, die das zulässige Gewicht überschreiten, können zu Beschädigungen und zu Funktionsbeeinträchtigungen der Scharniere führen

Δ Gewicht

A: Gerätetürhöhe inklusive Scharniere in mm

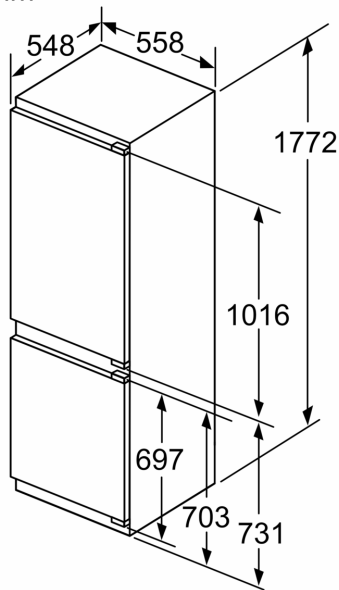
B: Ungedämpftes Scharnier, Möbelfront in kg

C: Gedämpftes Scharnier, Möbelfront in kg

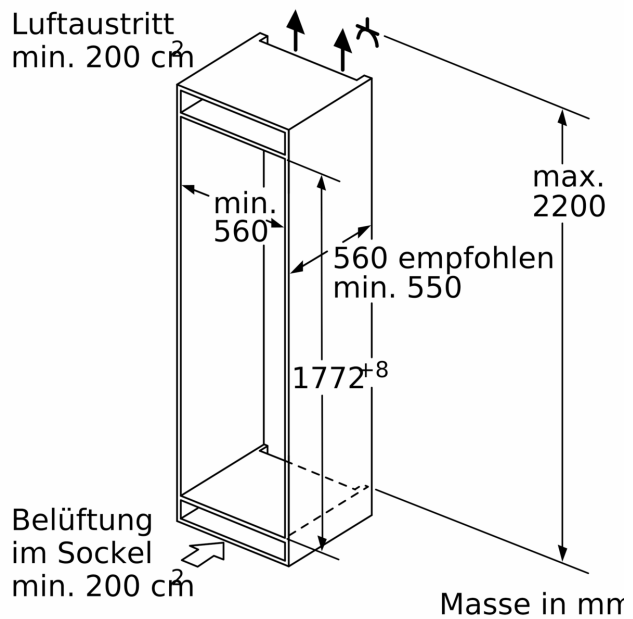
D: Zusätzliche mögliche Last in kg mit Schwerlastsatz

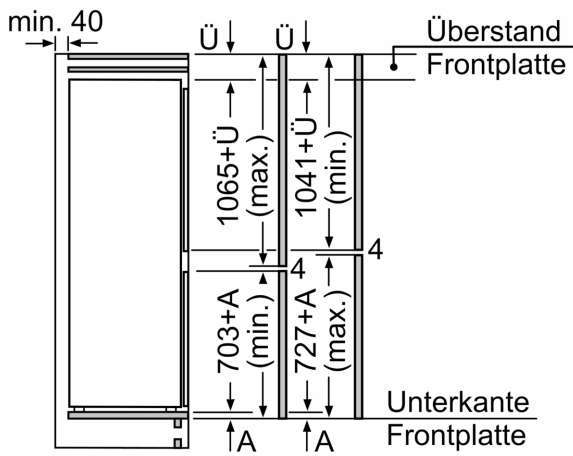
A	B	C	D
1500-1750	22	22	B+5 / C+5
720-1400	19	19	
A1	15	19	
A2	15	19	

Maße in mm



Luftaustritt
min. 200 cm²

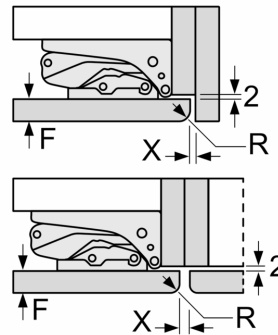




Die angegebenen Möbeltürmasse gelten für eine Türfuge von 4 mm.

Masse in mm

Masse in mm
Empfehlung Spaltmasse für Flachscharnier



F	R	X
16-19	0-3	2,5
20	0-1	3
	2-3	2,5
21	0-1	3
	2-3	2,5
22	0	4
	1	3,5
	2-3	3

Die in der Tabelle empfohlenen Spaltmasse sind einzuhalten, um eine kollisionsfreie Öffnung der Gerätetüre zu gewährleisten und Beschädigungen am Küchenmöbel zu vermeiden.