

Intertronic

EP-655 ANC TWS (art. 13875079)

Auricolari Bluetooth senza filo

Istruzioni per l'uso

Indicazioni importanti

Leggete con cura le istruzioni per l'uso prima di usare gli auricolari per la prima volta. Conservate il manuale in un posto sicuro per consultazioni future. Se cedete gli auricolari ad un'altra persona, aggiungete anche le istruzioni per l'uso.

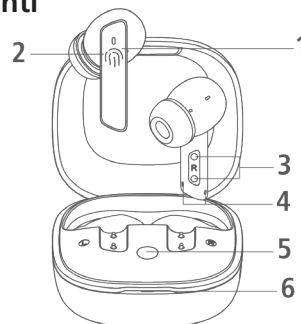
- Tenete gli auricolari e la scatola di ricarica al di fuori della portata dei bambini. I bambini possono inghiottire gli auricolari e soffocare.
- Per evitare il rischio di lesioni alle orecchie, non regolate mai il volume su un livello troppo elevato.
- Non utilizzate gli auricolari quando guidate una macchina né durante gli spostamenti a piedi, in bicicletta o con un altro mezzo di trasporto. I rumori dell'ambiente devono sempre essere udibili.
- Non pulite gli auricolari mentre si trovano nella scatola di ricarica. Togliete dapprima gli auricolari dalla scatola e puliteli con un panno soffice e asciutto. Non pulite gli auricolari con solventi e con pulitori liquidi.
- Non avvicinate gli auricolari agli occhi di un bambino e di un animale.
- Non utilizzate gli auricolari durante un temporale. Gli auricolari probabilmente non funzionano correttamente, e c'è il rischio di una scossa elettrica.
- Questo prodotto contiene delle batterie. Non esponete gli auricolari e la scatola di ricarica alla luce solare diretta e al fuoco, poiché le batterie potrebbero esplodere.
- Caricate la scatola di ricarica soltanto con il cavo USB fornito. La scatola può essere danneggiata se utilizzate un cavo di ricarica diverso.
- Gli auricolari resistono ai getti d'acqua secondo IPX5. Non immergete però né gli auricolari, né la scatola di ricarica nell'acqua.
- Proteggete gli auricolari dalla polvere e dalle temperature molto alte e basse.
- Evitate di far cadere gli auricolari, e non esponeteli a forti urti.
- Non provate mai a smontare gli auricolari e a ripararli voi stessi. Per ogni problema di funzionamento, indirizzatevi soltanto ad un tecnico qualificato.

Contenuto dell'imballaggio

- 2 auricolari senza filo
- 1 scatola di ricarica
- 1 cavo di ricarica (USB-C – USB-A)
- 1 paio di cuscinetti di ogni taglia S, M e L (1 paio è già installato)

Descrizione degli elementi

- 1 Spia LED
- 2 Elemento tattile
- 3 Contatti di carica
- 4 Microfono
- 5 Tasto della scatola di ricarica
- 6 Spia LED



Importante:

Prima del primo utilizzo, togliete l'adesivo dagli auricolari e rimetteteli nella scatola di ricarica per attivarli.

Caricare gli auricolari e la scatola di ricarica

Scatola di ricarica:

1. Collegate la scatola di ricarica con il cavo USB fornito al computer o ad un caricatore rete USB.
2. Quando il processo di carica è in corso, la spia LED della scatola di ricarica è illuminata in rosso. La spia LED è illuminata in bianco quando la batteria è completamente carica.
3. Il processo di carica dura circa 2 ore. Quando la batteria è completamente carica, potete caricare gli auricolari nella scatola 3 volte.

Nota:

Potete controllare lo stato di carica della batteria premendo il tasto della scatola di ricarica. La spia LED della scatola è illuminata in bianco quando la capacità della batteria è superiore al 20%. La spia LED è illuminata in rosso quando la capacità della batteria è inferiore al 20%.

Auricolari:

1. Per caricare le batterie degli auricolari, inserite gli auricolari nella scatola di ricarica e chiudete il coperchio.
2. La spia LED degli auricolari è illuminata in rosso durante la carica della batteria. La spia LED è illuminata in bianco per 30 secondi quando la batteria è completamente carica.
3. Il processo di carica dura circa 2 ore. Quando la batteria è completamente carica, potete usare gli auricolari per un periodo di circa 6 ore ad un volume medio.

Accensione/spengimento e pairing

1. Aprite il coperchio e togliete gli auricolari dalla scatola di ricarica. Gli auricolari si accendono automaticamente e si trovano in modalità pairing. Effettuate la connessione con «ITR EP-655 ANC TWS» sul vostro smartphone.
2. Se desiderate accoppiare gli auricolari con un altro smartphone, aprite il coperchio e mantenete premuto il tasto della scatola di ricarica per 3 secondi, finché la spia LED degli auricolari lampeggia in bianco. Togliete quindi gli auricolari dalla scatola di ricarica. Effettuate la connessione con «EP-650 ANC TWS» sullo smartphone.

Nota:

Non potete accoppiare gli auricolari con due smartphone allo stesso tempo. Al momento di accendere gli auricolari, questi si accoppiano automaticamente con l'ultimo smartphone collegato.

Posizionare gli auricolari nell'orecchio

1. Accertatevi che i cuscinetti abbiano le dimensioni appropriate e inserite gli auricolari nell'orecchio come indicato sul disegno.
2. Il microfono deve essere diretto verso la bocca.



Funzioni

Accensione e spegnimento:

- Gli auricolari si accendono al momento di toglierli dalla scatola di ricarica.
- Gli auricolari si spengono al momento di rimetterli nella scatola di ricarica.
- Gli auricolari si spengono automaticamente se la connessione Bluetooth non viene eseguita in un periodo di 5 minuti, o se la connessione è interrotta per più di 5 minuti. Mantenete premuto l'elemento di comando per 1.5 secondo per riaccendere gli auricolari.

Telefonare:

Premete due volte di seguito sull'elemento di comando dell'auricolare destro o di quello sinistro per rispondere ad una chiamata e per riagganciare. Premete per 1.5 secondi sull'elemento di comando per rifiutare una chiamata.

Saltare dei brani:

Premete tre volte sull'elemento di comando dell'auricolare destro per saltare dei brani in avanti.

Attivare l'assistente vocale:

Premete tre volte sull'elemento di comando dell'auricolare sinistro per attivare l'assistente vocale.

Letture/pausa:

Premete due volte sull'elemento di comando dell'auricolare destro o di quello sinistro per cominciare la lettura e per interromperla temporaneamente.

Attivare e disattivare la modalità di gioco:

Premete per 1.5 secondi sull'elemento di comando dell'auricolare sinistro per attivare e disattivare la modalità di gioco.

Si sentono due segnali sonori quando la modalità di gioco è attivata, e tre segnali sonori quando la modalità di gioco è disattivata.

Modalità ANC:

Mantenete premuto l'elemento tattile dell'auricolare destro 1.5 secondo per scegliere tra ANC, Normal e Transparency.

Ripristinare le impostazioni predefinite

1. Inserite gli auricolari nella scatola di ricarica e chiudete il coperchio. Aprite quindi il coperchio e mantenete premuto il tasto della scatola di ricarica 10 secondi per rimettere gli auricolari allo stato iniziale (le spie LED degli auricolari lampeggiano 5 volte in bianco).
2. Dopo il reset, gli auricolari si accoppiano automaticamente tra loro e si trovano di nuovo in modalità pairing.

Specifiche tecniche

Modello:	EP-655 ANC TWS (HT05) / art. 13875079
Versione Bluetooth:	V5.2
Portata:	10 m
Batteria:	Auricolari: 3.7V/43mAh Scatola di ricarica: 3.7V/350mAh
Tempo di carica:	ca. 2 ore
Autonomia:	ca. 6 ore al 50% di volume Quando la batteria della scatola di ricarica è completamente carica, potete caricare gli auricolari nella scatola 3 volte.
Porta di ricarica:	USB-C
Standard IP:	IPX5
Dimensioni:	Auricolari: 3.6 × 2.6 × 1.6 cm Scatola di ricarica: 5.5 × 5.2 × 2.9 cm
Peso:	Auricolari: 6 g Scatola di ricarica: 42 g

Con riserva di errori e di modifiche tecniche.



Trattamento del dispositivo elettrico o elettronico a fine vita (applicabile in tutti i paesi dell'Unione Europea e in quelli con sistema di raccolta differenziata)

Questo simbolo sul prodotto o sulla confezione indica che il prodotto non deve essere considerato come un normale rifiuto domestico, ma deve invece essere consegnato ad un punto di raccolta appropriato per il riciclo di apparecchi elettrici ed elettronici. Assicurandovi che questo prodotto sia smaltito correttamente, voi contribuirete a prevenire potenziali conseguenze negative per l'ambiente e per la salute che potrebbero altrimenti essere causate dal suo smaltimento inadeguato. Il riciclaggio dei materiali aiuta a conservare le risorse naturali. Per informazioni più dettagliate circa il riciclaggio di questo prodotto, potete contattare l'ufficio comunale, il servizio locale di smaltimento rifiuti oppure il negozio dove l'avete acquistato.