

## SCHEMA PRODOTTO

# ENDURA FLOOD Sensor 30 W 3000 K DG

ENDURA FLOOD Sensor Warm White | Apparecchi con sensore per esterni a 3000K



---

### AREE APPLICATIVE

- Per esterni (IP44)
- Sostituzione per Floodlight funzionanti con lampade alogene
- Garage
- Facciate di edifici

---

### VANTAGGI PRODOTTO

- Peso e dimensioni ottimizzati per un design compatto
- Risparmio energetico fino all'80% rispetto ai proiettori con lampade alogene
- Diffusore in vetro temperato semi-smerigliato per un'illuminazione uniforme

---

### CARATTERISTICHE PRODOTTO

- Apparecchi di illuminazione LED per esterni molto luminosi e funzionali
- Ampiezza del fascio simmetrico: 110° x 110°
- Staffa di montaggio per inclinazione fino a 180°
- Temperatura dell'ambiente in funzionamento: -10...+40 °C
- Struttura disponibile in due colori: bianco e grigio scuro
- Connessione tramite cavo di 1 m, cablaggio necessario
- Luce diurna IR e sensore di movimento regolabili con un raggio di rilevazione fino a 9 m



## DATI TECNICI

### Dati elettrici

<b>Potenza nominale</b>	30,00 W
<b>Tensione nominale</b>	220...240 V
<b>Frequenza di rete</b>	50/60 Hz

### Dati fotometrici

<b>Temperatura di colore</b>	3000 K
<b>Indice di resa cromatica Ra</b>	≥80
<b>Colore della luce (descrizione)</b>	Warm White
<b>Flusso luminoso</b>	2700 lm
<b>Efficienza luminosa</b>	90 lm/W

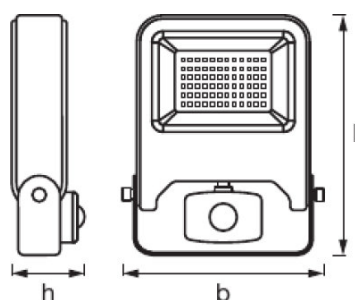
### Dati illuminotecnici

<b>Ampiezza fascio luminoso</b>	120 °
---------------------------------	-------

### Dati del sensore dell'apparecchio

<b>Tipo di sensore</b>	Luce / Movimento
<b>Tecnologia di sensore</b>	Infrarossi passivi (PIR)
<b>Angolazione del rilevamento del sensore</b>	120 °
<b>Area di rilevamento del sens.movimento</b>	2...9 m
<b>Soglia di rilevamento del sens. luce</b>	20...2000 lx
<b>Accens./spegn. controllati da sensore</b>	10 s...10 min

### Dimensioni e peso



<b>Lunghezza</b>	223,0 mm
<b>Larghezza</b>	170,0 mm
<b>Altezza</b>	66,0 mm
<b>Peso prodotto</b>	720,00 g

## Colori e materiali

<b>Materiale del corpo</b>	Aluminum
<b>Colore del prodotto</b>	Dark gray
<b>Colore della struttura</b>	Dark gray

## Temperature e condizioni di utilizzo

<b>Temperatura ambiente</b>	-10...+40 °C
-----------------------------	--------------

## Durata

<b>Numero cicli accensione / spegnimento</b>	100000
<b>Durata nominale</b>	25000 h

## Dati di prodotto aggiuntivi

<b>Montaggio tipo</b>	Surface
<b>Posizione di montaggio</b>	Parete
<b>Con lampada inclusa</b>	non rilevante

## Caratteristiche


<b>Dimmerabile</b>	No
<b>Tipo di collegamento</b>	Cable, 3-pole
<b>Modulo LED sostituibile</b>	non sostituibile

## Certificati, Norme, Direttive

<b>Classe di sicurezza</b>	I
<b>Grado di protezione</b>	IP44
<b>Norme</b>	CE/EAC/REACH/RoHS

## DATI LOGISTICI

Codice prodotto	Unità di imballo (Pezzi/unità)	Dimensioni (lunghezza x profondità x altezza)	Peso lordo	Volume
4058075239548	Astuccio 1	84 mm x 179 mm x 236 mm	785,00 g	3.55 dm <sup>3</sup>
4058075239555	Cartone di spedizione 8	370 mm x 350 mm x 255 mm	6789,00 g	33.02 dm <sup>3</sup>

1)  codice prodotto indicato descrive la minore quantità che può essere ordinata. Una unità di spedizione può contenere uno o più di un singolo prodotto. Quando si inserisce un ordine, per la quantità inserire una o più unità di spedizione.

## CLAUSOLA

Con riserva di modifiche senza preavviso. Salvo errori o omissioni. Assicurarsi sempre di utilizzare la versione più recente.