



**Erwecke Dein volles Spielpotenzial mit dem Fast IPS Panel Monitor G2470HSU Red Eagle**

Mit dem 23.8" (60.5 cm) G-Master G2470HSU-B1 mit nur 0.8 ms MPRT Reaktionszeit und 165 Hz Bildwiederholffrequenz erhältst Du den Wettbewerbsvorteil, den Du benötigst, um Dein volles Spielpotenzial auszuschöpfen. Mit der FreeSync Premium Technologie kannst Du Entscheidungen in Sekundenbruchteilen treffen und Ghosting-Effekte oder unerwünschte Artefakte wie Tearing oder Stuttering vergessen. Der Black Tuner lässt Dich selbst kleinste Details in schwach ausgeleuchteten Spielumgebungen erkennen, sodass nichts Deiner Aufmerksamkeit entgeht. Zudem garantiert Dir die Fast IPS Panel Technologie eine hervorragende Bildqualität.

Erhältlich auch mit höhenverstellbarem Standfuß : [G-Master GB2470HSU-B1](#)



Fast IPS

Die Fast IPS Technologie garantiert nicht nur lebendige Schlachtfeldszenen mit hoher Farbtreue, sondern auch eine ultraschnelle Reaktionszeit von nur 0.8ms (MPRT) für bewegte Bilder.



FreeSync™ Premium Technologie

Dieser Monitor garantiert eine niedrige Eingangslatenz, sowie eine geringe Framerate-Kompensation, die praktisch bei jeder Framerate unerwünschte Artefakte wie Tearing oder Stuttering eliminieren.

## 01 DISPLAY EIGENSCHAFTEN

|                                 |   |
|---------------------------------|---|
| Bilddiagonale                   | 23.8", 60.5cm   |
| Panel-Technologie               | Fast IPS, matte Oberfläche  |
| Physikalische Auflösung         | 1920 x 1080 @165Hz (2.1 megapixel Full HD, DisplayPort)                         |
| Bildformat                      | 16:9  |
| Helligkeit                      | 250 cd/m <sup>2</sup> typisch   |
| Kontrastverhältnis              | 1100:1 typisch  |
| Erweitertes Kontrast Verhältnis | 80M:1   |
| Reaktionszeit (MPRT)            | 0.8ms   |
| Blickwinkel                     | horizontal/vertikal: 178°/178°, rechts/links: 89°/89°, nach oben/unten: 89°/89° |
| Farbunterstützung               | 16.7mIn 8bit  |
| Horizontalfrequenz              | 15 - 225kHz   |
| Arbeitsfläche H x B             | 527 x 296.5mm, 20.7 x 11.7"   |
| Pixelabstand                    | 0.275mm   |
| Farbe                           | matt,   |

## 02 SCHNITTSTELLEN & ANSCHLÜSSE

|                     |   |
|---------------------|---|
| Video Eingang       | HDMI x1 (v.1.4, max. 1920 x 1080 @144Hz)<br>DisplayPort x1 (v.1.2, max. 1920 x 1080 @165Hz) |
| USB HUB             | x2 (v.2.0 DC5V, 500mA)  |
| HDCP                | ja  |
| Kopfhörer Anschluss | ja  |

## 03 FEATURES

|                        |  |
|------------------------|--|
| Blaulicht Reduktion    | ja   |
| Flicker Free LED       | ja   |
| FreeSync-Unterstützung | HDMI: 1920 x 1080 @48-144Hz, DP: 1920 x 1080 @48-165Hz   |
| OSD Menu Sprachen      | EN, DE, FR, ES, IT, PT, RU, JP, CZ, NL, PL   |
| Bedientasten           | Eingabequelle/ Exit, +/- Volumen, -/ i-style Colour, Menu, Power   |
| Einstellbare Parameter | Bild (Kontrast, Helligkeit, OD, ACR, ECO, Blauton Reduz., Schwarzwert, MBR, Gamma), Eingabequelle, Audio Anpassung (Lautstärke, Stumm), Benutzer Einstellungen Speichern, Farbeinstellungen (Farbtemperatur, 6-Achsen, Benutzer Einstellungen), Bildanpassung (i-Style Colour, X-Res Technologie, Scharf und Weich, HDMI Bereich, Direkt Drive Modus, Video Mode Anpassung), Sprache, Menü Einrichtung (OSD H. Position, OSD V. Position, OSD Einblendzeit, Startlogo, AMD FreeSync Premium, LED), Informationen, Zurücksetzen |
| Lautsprecher           | 2 x 2W   |
| Diebstahlschutz        | Kensington-lock™ vorbereitet, DDC2B, Mac OSX   |

## 04 MECHANISCH

|                       |                                  |
|-----------------------|----------------------------------|
| Verstellmöglichkeiten | Tilt                             |
| Neigungswinkel        | 21.5° nach oben; 3.5° nach unten |
| VESA Halterung        | 100 x 100mm                      |
| Kabelmanagement       | ja                               |

## 05 ENTHALTENES ZUBEHÖR

|       |                     |
|-------|---------------------|
| Kabel | Netz, USB, HDMI, DP |
|-------|---------------------|

Sonstige

Leitfaden zur Inbetriebnahme, Sicherheits-Hinweise

## 06 STROMVERWALTUNG

Netzteil

intern

Stromversorgung

AC 100 - 240V, 50/60Hz

Leistungsaufnahme

20W typisch, 0.5W Standby, 0.3W ausgeschaltet

## 07 LEISTUNG

Vorschriften

CE, TÜV-Bauart, EAC, PSE, RoHS support, ErP, WEEE, VCCI, REACH

Energieeffizienzklasse (Regulation (EU) 2017/1369)

E

Sonstiges

REACH SVHC über 0.1% Blei enthalten

## 08 ABMESSUNGEN / GEWICHT

Produkt Abmessungen B x H x T

539.5 x 415 x 187.5mm

Verpackung Abmessungen B x H x T

610 x 413 x 146mm

Gewicht (ohne Verpackung)

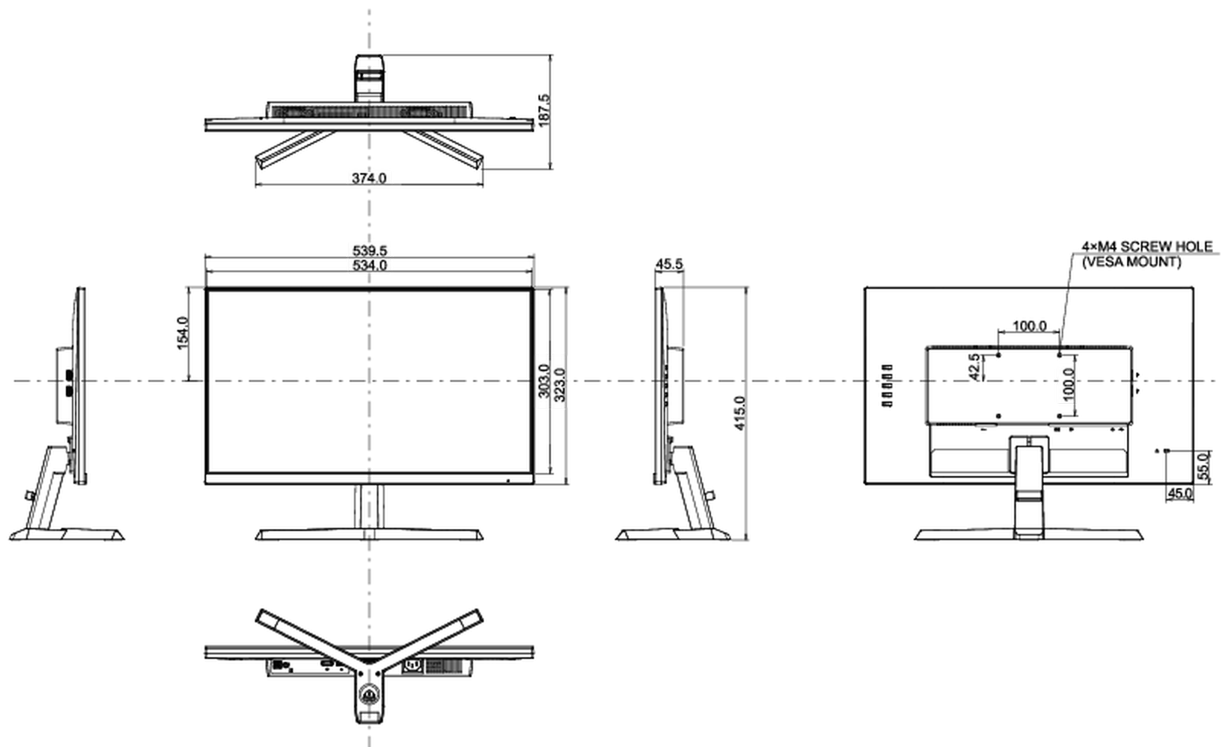
3.2kg

Gewicht (inkl Verpackung)

4.8kg

EAN code

4948570117727



Alle Warenzeichen sind eingetragene Handelsmarken. Irrtum und Änderungen in den Spezifikationen vorbehalten. Alle LCD's erfüllen die ISO-9241-307:2008 Pixelfehlerklasse.

