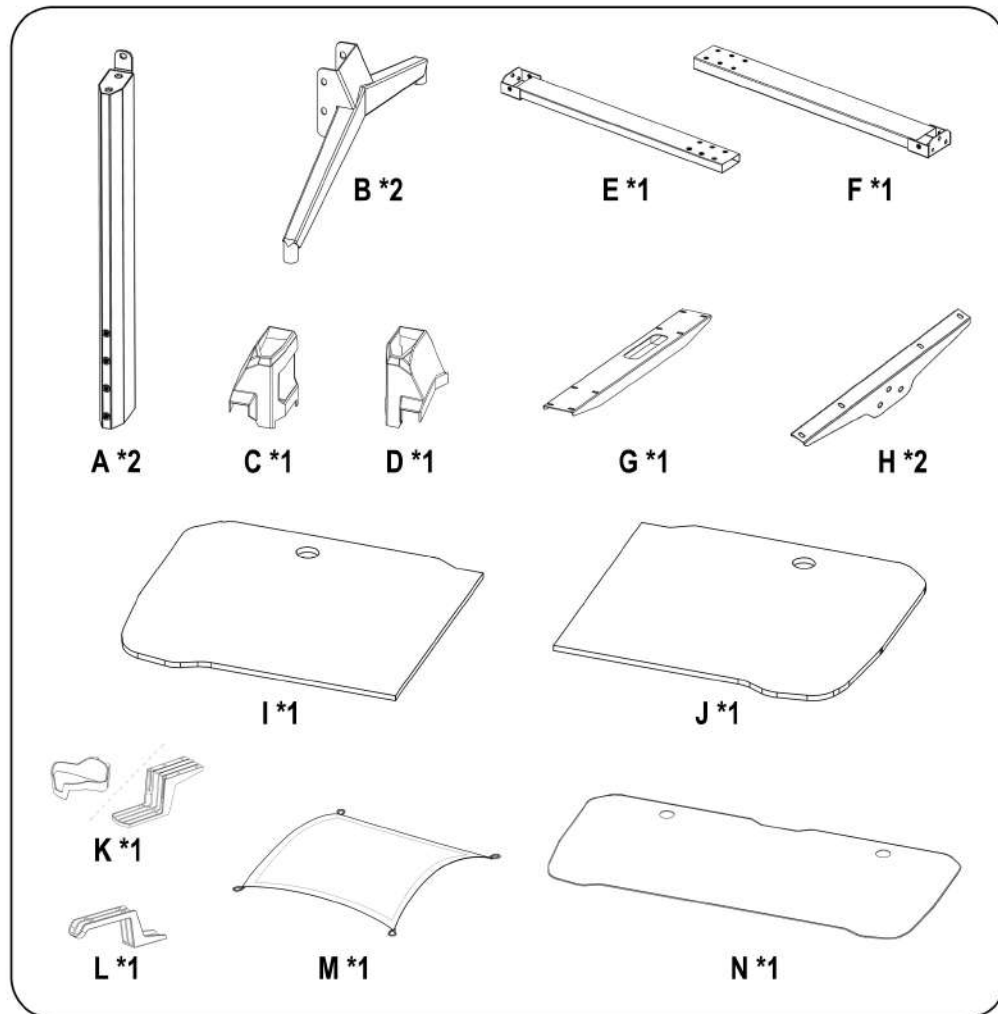
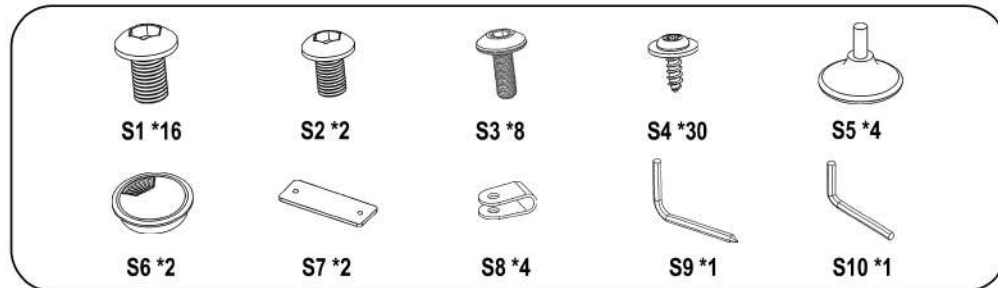
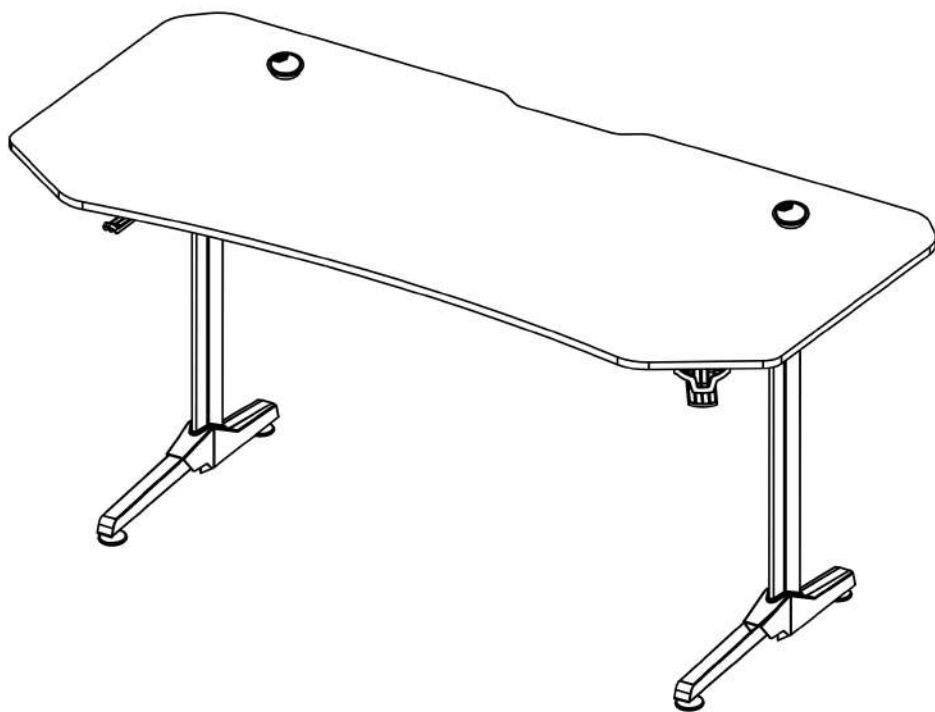
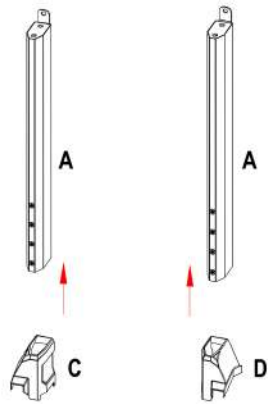
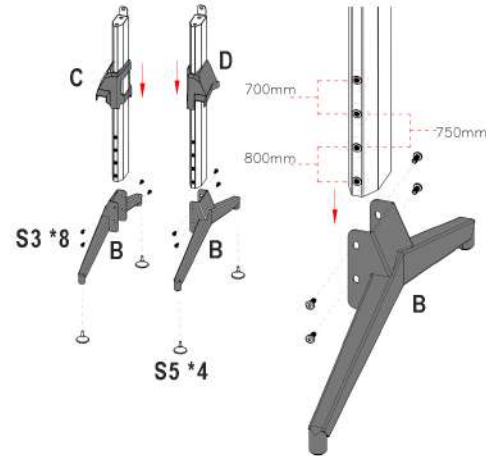
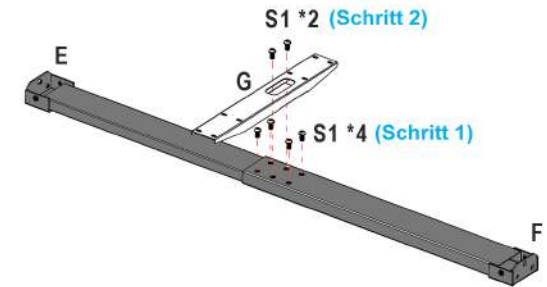


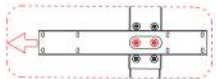
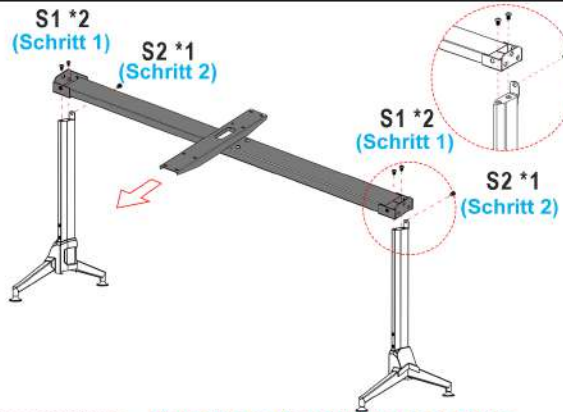


**ULTRADESK<sup>®</sup>**  
**GRAND**

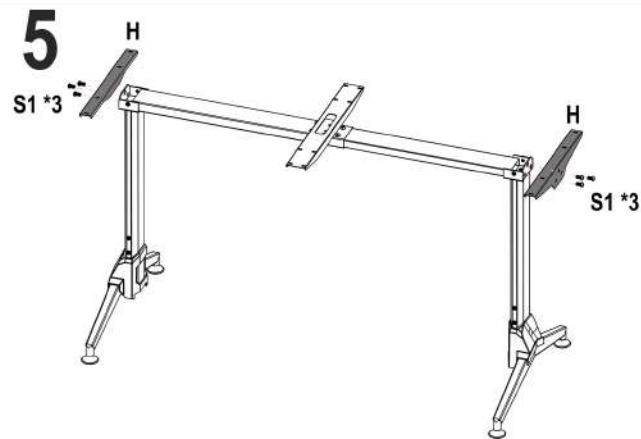
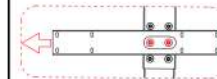
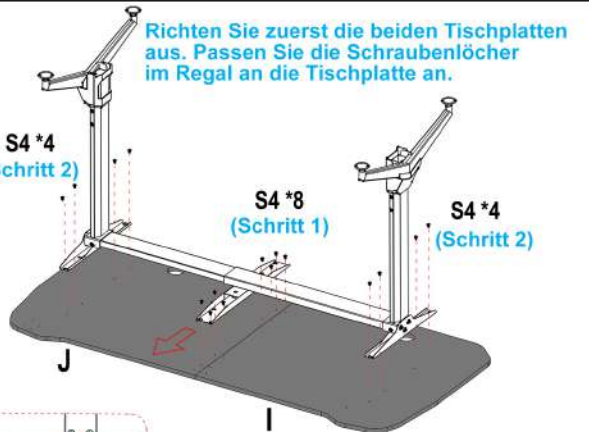


**1****2****3**

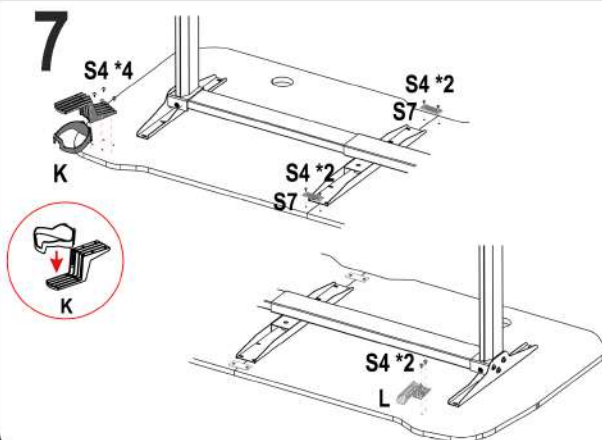
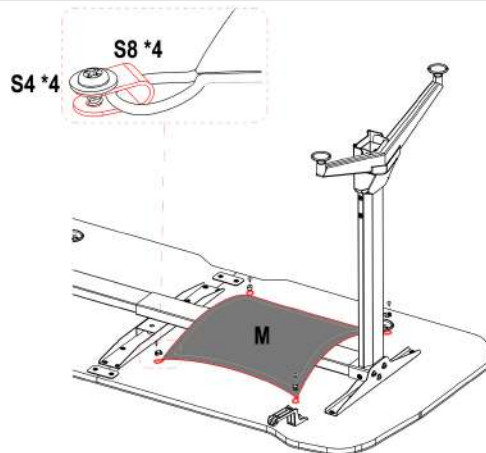
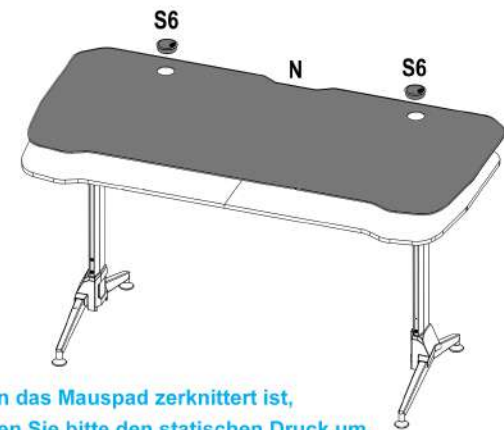
Bitte stellen Sie sicher,  
dass G Teil senkrecht zum E-F Teil steht.

**4**

Stecken Sie zuerst alle Schrauben in die Löcher.  
Danach können Sie die Schrauben festziehen.  
Am Ende prüfen Sie, ob alle Schrauben  
stark genug festgezogen sind.

**5****6**

Richten Sie zuerst die beiden Tischplatten  
aus. Passen Sie die Schraubenlöcher  
im Regal an die Tischplatte an.

**7****8****9**

Wenn das Mauspad zerknittert ist,  
kehren Sie bitte den statischen Druck um.