

FENTON

KSM Karaoke Stage Set

Ref. nr.: 130.162 & 130.163



**INSTRUCTION MANUAL
GEBRUIKSAANWIJZING
BEDIENUNGSANLEITUNG
MANUAL DE INSTRUCCIONES
MANUEL D'INSTRUCTIONS**

V1.0

Congratulations to the purchase of this Fenton product. Please read this manual thoroughly prior to using the unit in order to benefit fully from all features.

Read the manual prior to using the unit. Follow the instructions in order not to invalidate the warranty. Take all precautions to avoid fire and/or electrical shock. Repairs must only be carried out by a qualified technician in order to avoid electrical shock. Keep the manual for future reference.

- Do not use the unit in places which are extremely hot, cold, dusty or humid.
- Place the unit on a flat and even surface.
- Do not restrict the air flow of the unit by placing it in a place with poor ventilation, by covering it with a cloth or by placing it on a carpet.
- When left in a heated room where it is warm and damp, water droplets or condensation may form inside the unit.
- When there is condensation inside the unit, the unit may not function normally.
- Let it stand for 1 to 2 hours before turning the power on, or gradually heat the room up and dry the unit before use.
- This system is equipped with non-skid rubber 'feet' to prevent the product from moving when you operate the controls. These 'feet' are made from non-migrating rubber material specially formulated to avoid leaving any marks or stains on your furniture. However certain types of oil based furniture polishes, wood preservatives, or cleaning sprays may cause the rubber 'feet' to soften, and leave marks or a rubber residue on the furniture.
- To prevent any damage to your furniture we strongly recommend that you purchase small self-adhesive felt pads, available at hardware stores and home improvement centers everywhere, and apply these pads to the bottom of the rubber 'feet' before you place the product on fine wooden furniture.



This mark attracts the attention of the user to high voltages that are present inside the housing and that are of sufficient magnitude to cause a shock hazard.



This mark attracts the attention of the user to important instructions that are contained in the manual and that he should read and adhere to.

The unit has been certified CE. It is prohibited to make any changes to the unit. They would invalidate the CE certificate and their guarantee!

NOTE: To make sure that the unit will function normally, it must be used in rooms with a temperature between 5°C/41°F and 35°C/95°F.



Electric products must not be put into household waste. Please bring them to a recycling centre. Ask your local authorities or your dealer about the way to proceed. The specifications are typical. The actual values can slightly change from one unit to the other. Specifications can be changed without prior notice.

Do not attempt to make any repairs yourself. This would invalid your warranty. Do not make any changes to the unit. This would also invalid your warranty. The warranty is not applicable in case of accidents or damages caused by inappropriate use or disrespect of the warnings contained in this manual. Fenton cannot be held responsible for personal injuries caused by a disrespect of the safety recommendations and warnings. This is also applicable to all damages in whatever form.

UNPACKING INSTRUCTION

CAUTION! Immediately upon receiving the product, carefully unpack the carton, check the contents to ensure that all parts are present, and have been received in good condition. Notify the shipper immediately and retain packing material for inspection if any parts appear damage from shipping or the package itself shows signs of mishandling. Save the package and all packing materials. In the event that the product must be returned to the factory, it is important that the product be returned in the original factory box and packing.

If the device has been exposed to drastic temperature fluctuation (e.g. after transportation), do not switch it on immediately. The arising condensation water might damage your device. Leave the device switched off until it has reached room temperature.

POWERSUPPLY

On the label on the backside of the product is indicated on this type of power supply must be connected. Check that the mains voltage corresponds to this, all other voltages than specified, the light effect can be irreparably damaged. The product must also be directly connected to the mains and may be used. No dimmer or adjustable power supply.



Always connect the device to a protected circuit (circuit breaker or fuse). Make sure the device has an appropriate electrical ground to avoid the risk of electrocution or fire.

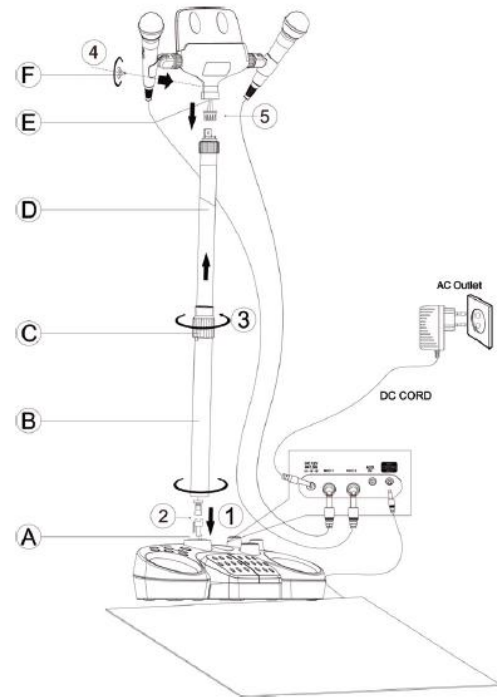
INSTALLATION

CAUTION:

- This product contains small parts. Only adults should install this product.
- The Tablet /Smartphone holder and stand are designed for light weight and small size tablets and smartphones only.

1. Carefully remove all packing materials to find parts below for assembly.
 - A. Microphone stand and base Connector
 - B. Microphone stand (wider outer pole)
 - C. Height adjusting knob
 - D. Microphone stand (upper pole)
 - E. Microphone holder and cradle connector
 - F. Fixing screw
 - G. Main Unit Base

2. Fully insert the Microphone stand (wider outer pole) into the base connector (1).
3. Connect the microphone bracket (wider outer pole) socket to the base connector plug (2).
4. The microphone bracket (wider outer pole) socket and Microphone holder and cradle connector plug (5).
5. Fully insert the cradle connector into the Microphone stand (upper pole) and fix it by fixing screw (included) (4).
6. Turn the height adjusting knob in counter-clockwise direction to loosen the joint, then move upper pole up and down to adjust the microphone stand to desired height.



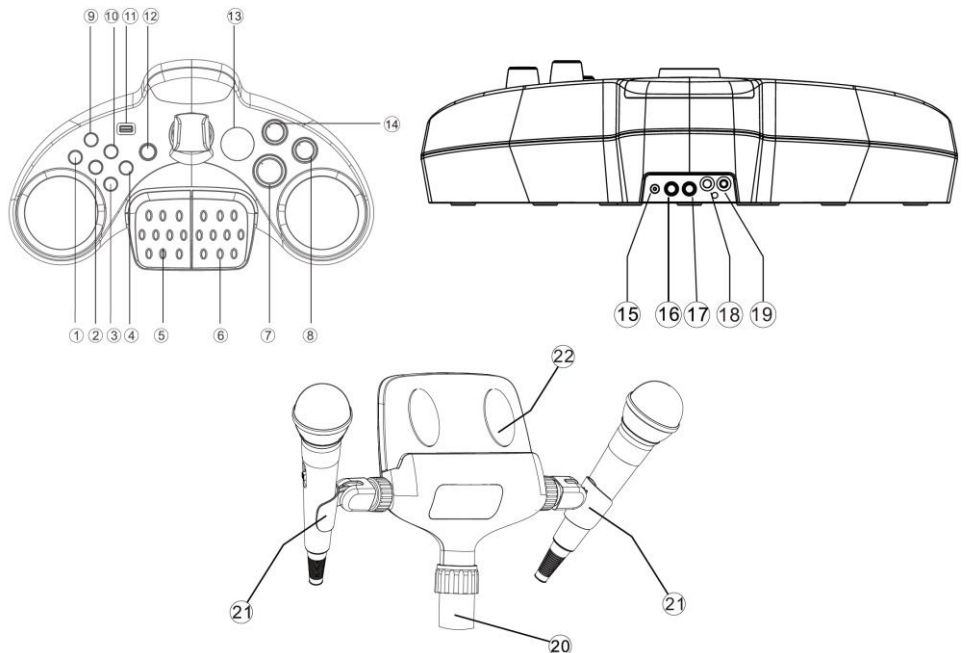
Notes:

- For your safety, please do not insert your tablet or smartphone into the Tablet/Smartphone holder to avoid accidental falling during stand height adjustment.
 - Use one hand to hold upper pole of microphone stand while using the other hand to loosen the knob to avoid sudden falling of upper pole assembly.
7. After microphone stand height is set, tighten it up by turning the height adjusting knob in clockwise direction (3).
 8. Move the unit to the location you want to play and connect accessories by following operations in the user manual.

WARNING: When moving the unit to other locations, please use both hands to hold the base. Do not grip the mic stand to move the unit. If you do, the heavy base may accidentally fall to the ground which may result in damage. This will void the warranty.

OVERVIEW

1. Light show Button
2. Skip Backward Button
3. Skip Forward Button
4. Play / Pause Button
5. Left Pedal (Play / Pause Button)
6. Right Pedal (Skip Forward Button)
7. Master Volume Control Knob
8. Echo Control Knob
9. Function Button
10. AVC Button,+10 Button
11. USB Playback Port
12. Power ON/OFF Button
13. LED Display
14. Mic. Volume Control Knob
15. DC 12V Input Jack
16. Mic. 1 Input Jack
17. Mic. 2 Input Jack
18. Aux in Jack
19. Mat Control Out Connector
20. Height adjustable Mic Stand
21. Mic Holders
22. Tablet/Smartphone Holder



GETTING STARTED

Plug the supplied AC adapter into the DC jack (12V DC input) on the rear panel of the unit and connect it to a standard AC wall outlet.

Press the **POWER ON/OFF** button on the Karaoke system to turn on.

Note: When the unit is not operated for long periods of time, unplug the AC adapter from the unit and wall outlet.

CONNECTING LIGHTED STAGE MAT

WARNING: Please ensure the floor that you are going to use the lighted stage mat on is completely dry to avoid slipping.

To prevent the lighted stage mat from getting damaged:

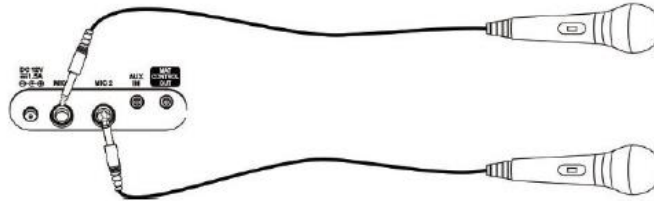
- To keep away from water.
 - Do not step on the LED strip surrounding 4 sides of mat.
 - Do not fold the LED strip.
 - Take off shoes before you step on the mat.
1. Plug the lighted stage mat into the **MAT CONTROL OUT** connector at rear panel of the base.
 2. LED surrounding 4 sides of the mat will be lighting and changing with the music.

Note: If the brightness is glaring, turn on room lights.

CONNECTING THE MICROPHONE

Caution: Tapping or dropping the microphone while it is on can permanently damage your microphone. Do not swing the microphone around by the cord.

Note: To prevent feedback or whistling from occurring, please be sure that the microphone is not too close to unit's speaker. Turn the **ON/OFF** switch located on the Microphone to the **OFF** position when you put the microphone into Mic Holder.



1. Connect the supplied Microphone to either one of the **MIC** input jacks.
2. Press the **POWER ON/OFF** button to turn on the unit.
3. Slide the **ON/OFF** switch located on the Microphone to the ON position and speak or sing into the Microphone. The Microphone sensitivity and loudness can be adjusted as required by turning the **MIC VOLUME** control and/or **MASTER VOLUME** control.
4. Turn off the unit after use by pressing the **POWER ON/OFF** button again. Place the microphone (s) in the Mic Holder (s) of the stand.

AUX INPUT

This feature allows you to plug a tablet or smartphone (both not included) which contains music and lyrics for Karaoke singing.

1. Placed your external device in the Tablet/Smartphone holder on microphone Stand.
2. Plug a 3.5mm audio cable (included) into the headphone jack of your tablet or smartphone and connect the other end (3.5mm plug) into the **AUX IN** jack on the rear side of this unit.

Caution: Please take extra care when plugging your external device into the **AUX IN** jack. Do not accidentally plug into the **MAT CONTROL OUT** connector. Doing so may cause damage to your device.

3. Press the **POWER** button to turn on the unit, your external device as well.
4. Tap the **FUNCTION** button to select **AUX** mode,
5. Select a Karaoke song stored in your tablet or smartphone to play. Slide the ON/OFF switch located on the Microphone to the ON position and speak or sing into the Microphone. The Microphone sensitivity and loudness can be adjusted as required by turning the **MIC VOLUME** control and/or **MASTER VOLUME** control.
6. Adjust the volume control of your audio player and then the **MASTER VOLUME CONTROL** of the unit to obtain the desired audio sound level. Start your performance!! Adjust the **ECHO** control if necessary.
7. Turn off both the external audio player and this unit after use, unplug the audio cable from **AUX IN** jack.

EXAMPLE OF EXTERNAL TABLET/SMART PHONE



Caution: Do not use excessive force to tap your tablet or smartphone screen when it's placed in the Tablet/Smartphone holder. It may result in the stand accidentally falling down and causing damage to your external device.

USB OPERATION

The system is able to playback MP3 files which are stored in the memory media with USB thumb drive.

Note: If music stored in your USB thumb drive does not conform to the MP3 standard, it may not play properly.

1. Plug-in the USB plug and make sure it is inserted completely.
Press the **POWER** button to turn on the unit, tap the **FUNCTION** button to select USB mode.
2. System unit starts to play songs stored in USB thumb drive automatically.

PLAY / PAUSE button: Press the **PLAY/PAUSE** button once to pause the music playback, Press it again to resume music playback.

SKIP UP / SKIP DOWN button: During MP3 music playback, tap the button once to skip to the next track. During MP3 playback, tap the button once to skip to the previous track.

3. Adjust the **MASTER VOLUME CONTROL** of the unit to obtain the desired audio sound level.
4. USB mode defaults in repeat All tracks playback, press the **POWER** button to turn off the unit after using.

REMARKS: If connecting the system to MP3 player via the USB port, due to variances in MP3 encoding format, some MP3 players may not be able to play via the USB port. This is not a malfunction of the system.

- There are numerous USB thumb drive producers. Solutions and formats are variable between each other. Therefore, we do not guarantee this unit can support all USB thumb drive from every brand.
- USB thumb drives supported: Support FAT 32 format, 64 GB maximum.

BT OPERATION

The unit has a BT function that can receive a signal within 8 meters. Pairing the unit with a BT device to listen to music:

1. Press the **POWER** button to turn on the unit, tap the **FUNCTION** button to select BT mode.
2. If the unit is not paired with any BT device, the display will flash "BT".
3. Activate your BT device and select the search mode.
4. "KSM15" will appear on your BT device list.
5. Select "KSM15" and enter "0000" for the password if necessary.
6. To disconnect the BT function, press the **FUNCTION** button to switch to another mode or disconnect the function from your BT device.

NOTE:

- If the signal strength is weak, your BT receiver may disconnect, but it will re-enter pairing mode automatically.
- For a better signal reception, remove the obstacles between the unit and the BT device.
- This unit supports A2DP (Advanced Audio Distribution Profile) and AVRCP (Audio Video Remote Control Profile) functions. This can only be paired with one BT device at one time.
- Compatibility with all devices and media types is not guaranteed.
- Some mobile phones with the BT function may connect and disconnect as you make and end calls. This is not an indication of a problem with your unit.

RESETTING THE UNIT

If the system does not respond or exhibits erratic or intermittent operation, you may have experienced an electrostatic discharge (ESD) or a power surge that triggered the internal microcontroller to shut down automatically. If this occurs, simply disconnect the AC Adapter. Wait for at least 3 minutes and then setup the unit again as if you were using it for the very first time.

Hartelijk dank voor de aanschaf van dit Fenton product. Neemt u a.u.b. een paar momenten de tijd om deze handleiding zorgvuldig te lezen, aangezien wij graag willen dat u onze producten snel en volledig gebruikt.

Lees deze handleiding eerst door alvorens het product te gebruiken. Volg de instructies op anders zou de garantie wel eens kunnen vervallen. Neem ook altijd alle veiligheidsmaatregelen om brand en/of een elektrische schok te voorkomen. Tevens is het ook raadzaam om reparaties / modificaties e.d. over te laten aan gekwalificeerd personeel om een elektrische schok te voorkomen. Bewaar deze handleiding ook voor toekomstig gebruik.

- Gebruik het apparaat niet op plaatsen die extreem warm, koud, stoffig of vochtig zijn.
- Plaats het apparaat op een vlakke en gelijkmatige ondergrond.
- Beperk de luchtstroom van het toestel niet door het op een plaats met slechte ventilatie te plaatsen, door het te bedekken met een doek of door het op een tapijt te plaatsen.
- Wanneer het apparaat in een verwarmde ruimte wordt achtergelaten waar het warm en vochtig is, kunnen er waterdruppels of condenswater in het apparaat ontstaan.
- Wanneer er condensatie in het apparaat zit, kan het zijn dat het apparaat niet normaal functioneert.
- Laat het apparaat 1 tot 2 uur staan voordat u het inschakelt, of verwarm de kamer geleidelijk aan en droog het apparaat voor gebruik.
- Dit systeem is uitgerust met antislip rubberen 'voetjes' om te voorkomen dat het product beweegt wanneer u de bedieningselementen bedient. Deze 'voetjes' zijn gemaakt van niet-migrerend rubberen materiaal dat speciaal is samengesteld om te voorkomen dat er sporen of vlekken op uw meubels achterblijven. Bepaalde soorten poetsmiddelen op oliebasis, houtconserveringsmiddelen of reinigingsmiddelen kunnen er echter voor zorgen dat de rubberen 'voetjes' zacht worden en sporen of een rubberresidu achterlaten op de meubels.
- Om schade aan uw meubels te voorkomen, raden wij u ten eerste aan om kleine zelfklevende viltpads aan te schaffen, die overal verkrijgbaar zijn in ijzerwaren winkels en woningverbeteringscentra, en deze pads op de bodem van de rubberen 'voetjes' aan te brengen voordat u het product op fijne houten meubels plaatst.



Deze markering wordt weergegeven om u erop attent te maken dat een levensgevaarlijke spanning in het product aanwezig is en dat bij aanraking van deze delen een elektrische schok wordt verkregen.



Deze instructiemarkering wordt weergegeven om u erop te wijzen dat de instructie zeer belangrijk is om te lezen en/of op te volgen.

OPMERKING: Om zeker te zijn van een correcte werking, dient u dit apparaat in een ruimte te gebruiken waar de temperatuur tussen de 5°C/41°F en 35°C/95°F ligt.



Raadpleeg eventueel www.wecycle.nl en/of www.vrom.nl v.w.b. het afdanken van elektronische apparaten in het kader van de WEEE-regeling. Vele artikelen kunnen worden gerecycled, gooi ze daarom niet bij het huisvuil maar lever ze in bij een gemeentelijk depot of uw dealer. Lever ook afgedankte batterijen in bij uw gemeentelijk depot of bij de dealer, zie www.stibat.nl

Alle (defecte) artikelen dienen gedurende de garantieperiode altijd retour te worden gezonden in de originele verpakking. Voer zelf geen reparaties uit aan het toestel; in elk geval vervalt de totale garantie. Ook mag het toestel niet eigenmachtig worden gemodificeerd, ook in dit geval vervalt de totale garantie. Ook vervalt de garantie bij ongevallen en beschadigingen in elke vorm t.g.v. onoordeelkundig gebruik en het niet in acht nemen van het gestelde in deze gebruiksaanwijzing. Tevens aanvaardt Fenton geen enkele aansprakelijkheid in geval van persoonlijke ongelukken als gevolg van het niet naleven van veiligheidsinstructies en waarschuwingen. Dit geldt ook voor gevolgschade in welke vorm dan ook.

UITPAKKEN

LET OP! Onmiddellijk na ontvangst, zorgvuldig uitpakken van de doos, controleer de inhoud om ervoor te zorgen dat alle onderdelen aanwezig zijn en zijn in goede staat zijn ontvangen. Bij transportschade of ontbreken van onderdelen onmiddellijk de verkopende partij inlichten. Bewaar de verpakking en het verpakkingsmateriaal. Indien het product moet worden teruggestuurd, is het belangrijk dat het product in originele verpakking wordt geretourneerd.

Als het apparaat is blootgesteld aan drastische temperatuurverschillen (bv. na het transport), schakel het apparaat niet onmiddellijk in. De ontstane condensatie kan het apparaat beschadigen. Zorg ervoor dat het apparaat op kamertemperatuur komt en steek vervolgens de voeding stekker in het stopcontact/wandcontactdoos.

AANSLUITSPANNING

Op het label aan de achterzijde van het product staat aangegeven op welke netspanning deze moet worden aangesloten. Controleer of de netspanning hiermee overeenkomt, bij alle andere netspanningen dan aangegeven kan het apparaat onherstelbaar worden beschadigd. Tevens moet het apparaat direct op de netspanning worden aangesloten en mag géén dimmer of regelbare voeding worden gebruikt.

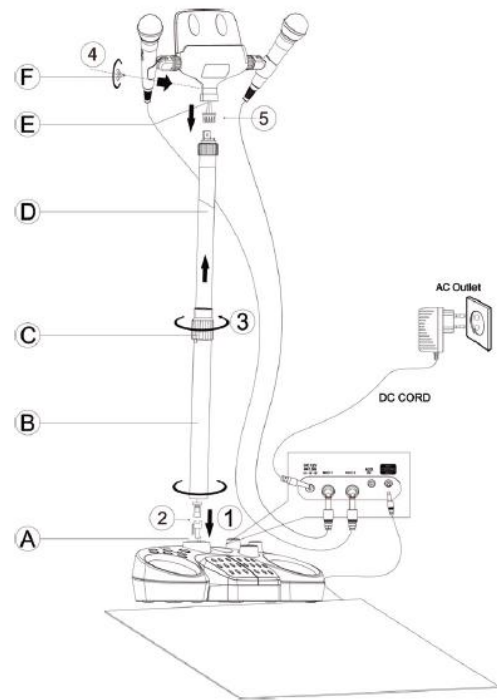


Sluit het apparaat altijd aan op een beschermd circuit (aardlekschakelaar of zekering). Zorg ervoor dat het apparaat voldoende elektrisch is geaard om het risico op elektrocutie of brand te vermijden.

INSTALLATIE

LET OP:

- Dit product bevat kleine onderdelen. Alleen volwassenen mogen dit product installeren.
 - De Tablet / Smartphone houder en standaard zijn alleen ontworpen voor lichte en kleine tabletten en/of smartphone.
- Verwijder zorgvuldig alle verpakkingsmaterialen om onderstaande onderdelen te vinden voor de montage.
 - Microfoonstandaard en basisaansluiting
 - Microfoonstandaard (bredere buitenste pool)
 - Hoogte verstelknop
 - Microfoonstandaard (bovenste paal)
 - Microfoonhouder en houderaansluiting
 - Bevestigingsschroef
 - Hoofdeenheid Basis
 - Steek de microfoonstandaard (bredere buitenste paal) volledig in de basisaansluiting (1).
 - Sluit de microfoonbeugel (bredere buitenste paal) aan op de connector van de basisaansluiting (2).
 - Sluit de microfoonbeugel (bredere buitenste paal) aan op de aansluiting voor de microfoonhouder en de houder (5).
 - Steek de connector van de houder volledig in de microfoonstandaard (bovenste paal) en bevestig deze met een bevestigingsschroef (meegeleverd) (4).
 - Draai de hoogte verstelknop tegen de wijzers van de klok in om het scharnier los te maken en beweeg vervolgens de bovenste paal op en neer om de microfoonstandaard op de gewenste hoogte te zetten.



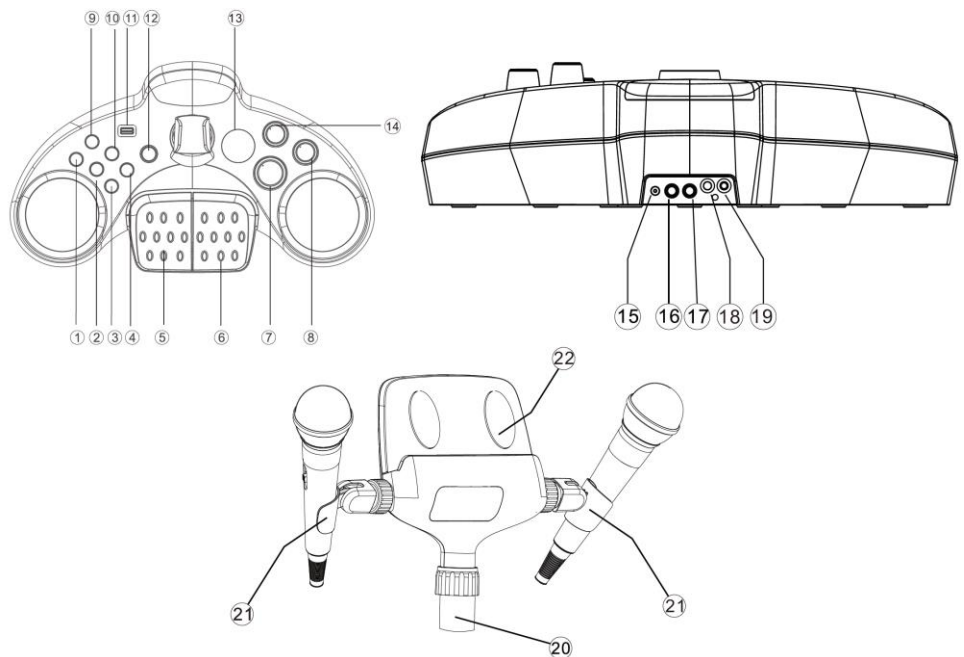
Opmerkingen:

- Voor uw veiligheid dient u uw tablet of smartphone niet in de Tablet/Smartphone houder te steken om te voorkomen dat u per ongeluk valt tijdens het verstellen van de stahoogte.
 - Gebruik één hand om de bovenste paal van de microfoonstandaard vast te houden terwijl u de andere hand gebruikt om de knop los te draaien om een plotselinge val van de bovenste paal te voorkomen.
- Draai na het instellen van de microfoonstandaard hoogte de hoogte verstelknop met de wijzers van de klok mee aan (3).
 - Verplaats het toestel naar de plaats waar u wilt spelen en sluit accessoires aan door de handelingen in de gebruikershandleiding te volgen.

WAARSCHUWING: Wanneer u het apparaat naar andere locaties verplaatst, gebruik dan beide handen om de basis vast te houden. Pak de microfoonstandaard niet vast om het apparaat te verplaatsen. Als u dat wel doet, kan de zware voet per ongeluk op de grond vallen, wat tot schade kan leiden. Hierdoor vervalt de garantie.

OVERZICHT

- Lichtshowknop
- Voorwaartse knop
- Achterwaartse knop
- Speel / Pauzeknop
- Linker pedaal (Play / Pause knop)
- Rechter pedaal (Skip Forward knop)
- Hoofdvolumeknop
- Echo-bedieningsknop
- Functietoets
- AVC-knop,+10-knop
- USB-afspeelpoort
- Aan/uit-knop
- LED-scherm
- Microfoon volumeknop
- DC 12V-ingangssleutel
- Microfoon 1 ingang
- Microfoon 2 ingang
- Aux ingang
- Matregelaaraansluiting
- In hoogte verstelbare microfoonstandaard
- Microfoonhouders
- Tablet/Smartphone houder



AAN DE SLAG GAAN

Steek de meegeleverde AC-adapter in de DC-aansluiting (12V DC-ingang) op het achterpaneel van het apparaat en sluit deze aan op een standaard AC-wandcontactdoos.

Druk op de **POWER ON/OFF**-knop op het Karaoke-systeem om aan te zetten.

Opmerking: Als het apparaat gedurende lange tijd niet wordt gebruikt, dient u de stekker van de AC-adapter uit het apparaat en het stopcontact te halen.

AANSLUITEN VAN EEN VERLICHTE MAT

WAARSCHUWING: Zorg ervoor dat de vloer waarop u de verlichte podiummat gaat gebruiken volledig droog is om uitglijden te voorkomen.

Om te voorkomen dat de verlichte podiummat beschadigd raakt:

- Om uit de buurt van water te blijven.
- Stap niet op de LED-strip rond de 4 zijden van de mat.
- Vouw de LED-strip niet op.
- Trek de schoenen uit voordat u op de mat stapt

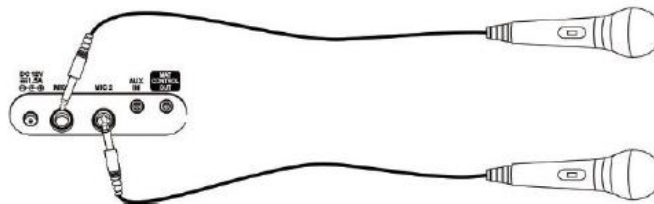
1. Steek de verlichte podiummat in de **MAT CONTROL OUT**-connector aan de achterzijde van de basis.
2. LED rondom 4 zijden van de mat licht op en verandert mee met de muziek.

Opmerking: Als de helderheid fel is, zet dan de kamerverlichting aan.

HET AANSLUITEN VAN DE MICROFOON

Voorzichtig: Als u op de microfoon tikt of hem laat vallen terwijl hij aan staat, kan dit uw microfoon permanent beschadigen. Zwaai de microfoon niet rond bij het snoer.

Opmerking: Om feedback of fluiten te voorkomen, moet u ervoor zorgen dat de microfoon niet te dicht bij de luidspreker van het apparaat staat. Zet de **ON/OFF**-schakelaar op de microfoon in de **OFF**-stand wanneer u de microfoon in de microfoonhouder plaatst.



1. Sluit de meegeleverde microfoon aan op een van de MIC-ingangsaansluitingen.
2. **Druk op de POWER ON/OFF** knop om het toestel in te schakelen.
3. Schuif de **ON/OFF**-schakelaar op de microfoon in de stand **ON** en spreek of zing in de microfoon. De gevoeligheid en luidheid van de microfoon kunnen naar wens worden aangepast door de **MIC VOLUME** regelaar en/of **MASTER VOLUME** regelaar te draaien.
4. Schakel het toestel na gebruik uit door nogmaals op de **POWER ON/OFF** knop te drukken. Plaats de microfoon(s) in de microfoonhouder(s) van de standaard.

AUX INANGANG

Met deze functie kunt u een tablet of smartphone aansluiten (beide niet inbegrepen) die muziek en teksten bevat voor Karaoke-zang.

1. Plaats uw externe apparaat in de Tablet/Smartphone houder op de microfoon standaard.
2. Steek een 3,5 mm audiokabel (meegeleverd) in de hoofdtelefoonaansluiting van uw tablet of smartphone en sluit het andere uiteinde (3,5 mm stekker) aan op de **AUX IN**-aansluiting aan de achterkant van dit toestel.

Voorzichtig: Wees extra voorzichtig bij het aansluiten van uw externe apparaat op de **AUX IN**-aansluiting. Steek niet per ongeluk de stekker in de **MAT CONTROL OUT**-connector. Dit kan leiden tot schade aan uw apparaat.

1. Druk op de **POWER**-knop om het apparaat, ook uw externe apparaat, in te schakelen.
2. Tik op de **FUNCTION**-toets om de **AUX**-modus te selecteren,
3. Selecteer een Karaoke-nummer dat is opgeslagen in uw tablet of smartphone om af te spelen. Schuif de **ON/OFF** schakelaar op de Microfoon naar de **ON** positie en spreek of zing in de microfoon. De gevoeligheid en luidheid van de microfoon kunnen naar wens worden aangepast door de **MIC VOLUME**-regelaar en/of **MASTER VOLUME**-regelaar te draaien.
4. Stel het volume van uw audiospeler in en vervolgens de **MASTER VOLUME CONTROL** van het toestel om het gewenste geluidsniveau te verkrijgen. Begin met uw prestaties!! Pas indien nodig de **ECHO**-regelaar aan.
5. Schakel zowel de externe audiospeler als dit toestel uit na gebruik, haal de audiokabel uit de **AUX IN** aansluiting.

EXAMPLE OF EXTERNAL TABLET/SMART PHONE



Voorzichtig: Gebruik geen overmatige kracht om op het scherm van uw tablet of smartphone te klikken wanneer deze in de Tablet/Smartphone houder is geplaatst. Dit kan ertoe leiden dat de standaard per ongeluk naar beneden valt en schade aan uw externe apparaat veroorzaakt.

USB BEDIENING

Het systeem is in staat om MP3-bestanden af te spelen die zijn opgeslagen in het opslagmedium met een USB-stick.

Opmerking: Als de muziek die is opgeslagen op uw USB-stick niet voldoet aan de MP3-standaard, kan het zijn dat deze niet goed wordt afgespeeld.

1. Sluit de USB-stekker aan en zorg ervoor dat deze volledig is geplaatst.
2. Druk op de knop **POWER** om het toestel in te schakelen, tik op de knop **FUNCTION** om de USB-modus te selecteren.
3. Het systeemapparaat begint automatisch de nummers af te spelen die zijn opgeslagen op de USB-drive.

PLAY / PAUSE knop: Druk eenmaal op de toets **PLAY/PAUSE** om de muziekweergave te pauzeren, druk nogmaals op deze toets om de muziekweergave te hervatten.

SKIP UP / SKIP DOWN toets: Tik tijdens de MP3-muziekweergave één keer op de toets om naar het volgende nummer te gaan. Tik tijdens de MP3-weergave eenmaal op de toets om naar het vorige nummer te gaan.

4. Stel de **MASTER VOLUME CONTROL** van het toestel in om het gewenste geluidsniveau te verkrijgen.
5. USB-modus is standaard ingesteld bij herhaald afspelen van alle nummers, druk op de **POWER**-knop om het apparaat na gebruik uit te schakelen.

OPMERKINGEN: Als u het systeem via de USB-poort op een MP3-speler aansluit, is het mogelijk dat sommige MP3-spelers niet via de USB-poort kunnen worden afgespeeld vanwege variaties in het MP3-coderingsformaat. Dit is geen storing van het systeem.

- Er zijn tal van producenten van USB-sticks. Oplossingen en formaten zijn onderling variabel. Daarom kunnen we niet garanderen dat dit apparaat alle USB-sticks van alle merken kan ondersteunen.
- USB-duimstations worden ondersteund: Ondersteuning van FAT 32-formaat, maximaal 64 GB.

BT BEDIENING

Het apparaat heeft een BT-functie die een signaal binnen 8 meter kan ontvangen. Het apparaat wordt gekoppeld aan een BT-apparaat om naar muziek te luisteren:

1. Druk op de knop **POWER** om het toestel in te schakelen, tik op de knop **FUNCTION** om de BT-modus te selecteren.
2. Als het apparaat niet is gekoppeld aan een BT-apparaat, knippert op het scherm "BT".
3. Activeer uw BT-apparaat en selecteer de zoekmodus.
4. "KSM15" verschijnt op uw lijst met BT-apparaten.
5. Selecteer "KSM15" en voer indien nodig "0000" in voor het wachtwoord.
6. Om de BT-functie te ontkoppelen, drukt u op de **FUNCTION**-toets om naar een andere modus over te schakelen of om de functie van uw BT-apparaat te ontkoppelen.

OPMERKING:

- Als de signaalsterkte zwak is, kan uw BT-receiver de verbinding verbreken, maar hij zal automatisch weer in de koppelingsmodus gaan.
- Voor een betere signaalontvangst verwijdert u de obstakels tussen het apparaat en het BT-apparaat.
- Dit toestel ondersteunt A2DP (Advanced Audio Distribution Profile) en AVRCP (Audio Video Remote Control Profile) functies. Dit kan slechts met één BT-apparaat tegelijk worden gekoppeld.
- Compatibiliteit met alle apparaten en mediatypen is niet gegarandeerd.
- Sommige mobiele telefoons met de BT-functie kunnen verbinding maken en de verbinding verbreken terwijl u gesprekken voert en beëindigt. Dit is geen indicatie van een probleem met uw toestel.

HET RESETTEN VAN DE EENHEID

Als het systeem niet reageert of een onregelmatige of intermitterende werking vertoont, kan het zijn dat u een elektrostatische ontlading (ESD) of een stroomstoot hebt ondervonden die de interne microcontroller automatisch uitschakelde. Als dit gebeurt, hoeft u alleen maar de AC-adapter los te koppelen. Wacht minstens 3 minuten en stel het apparaat dan opnieuw in alsof u het voor de eerste keer gebruikt.

Vielen Dank für den Kauf dieses Fenton gerat. Nehmen Sie sich einen Augenblick Zeit, um diese Anleitung sorgfältig durchzulesen, damit sie die Möglichkeiten, die unser Produkt bietet, sofort voll ausnutzen können.

Lesen Sie erst die Anleitung vollständig vor der ersten Inbetriebnahme durch. Befolgen Sie die Anweisung, da sonst jeglicher Garantieanspruch verfällt. Treffen Sie stets alle Sicherheits-vorkehrungen um Feuer und/oder Stromschlag zu vermeiden. Reparaturen dürfen nur von qualifiziertem Fachpersonal ausgeführt werden, um Stromschlag zu vermeiden. Bewahren Sie diese Anleitung für spätere Bezugnahme auf.

- Verwenden Sie das Gerät nicht an extrem heißen, kalten, staubigen oder feuchten Orten.
- Stellen Sie das Gerät auf eine flache und ebene Oberfläche.
- Achten Sie darauf, dass Sie die Luftzirkulation des Geräts nicht behindern, etwa durch einen Ort mit unzureichender Belüftung oder indem Sie es mit einem Tuch bedecken oder es auf einen Teppich stellen.
- Verwenden Sie das Gerät nur in Kombination mit einem vom Hersteller empfohlenen oder mit dem Gerät gelieferten Rollwagen, Stand, Stativ, Halterung oder Tisch.
- Wenn das Gerät in einem warmen und feuchten, geheizten Raum abgestellt wird, können sich im Geräteinneren Wassertropfen oder Kondensation bilden.
- Die Funktionstüchtigkeit des Geräts kann durch Kondensation im Geräteinneren eingeschränkt werden.
- Lassen Sie das Gerät in diesem Fall für 1-2 Stunden stehen, bevor Sie es einschalten, oder erwärmen Sie den Raum nach und nach und lassen Sie diesen vor der Verwendung des Geräts trocknen.
- Sollten Probleme mit dem Gerät auftreten, wenden Sie sich bitte an den Kundendienst.
- Dieses Gerät ist mit rutschfesten Gummifüßen ausgestattet, um zu verhindern, dass das Gerät sich während der Bedienung bewegt. Diese Füße wurden aus nicht rutschendem Gummi hergestellt, welches so entwickelt wurde, dass es keine Kratzer und Flecken auf den Möbeln hinterlässt. Es ist jedoch möglich, dass einige ölbasierte Möbelpolituren, Holzschutzmittel und Reinigungssprays die Gummifüße aufweichen lassen könnten und diese dadurch Flecken oder Gummireste auf den Möbeln hinterlassen könnten. Um Schäden an Ihren Möbeln zu vermeiden ist es empfehlenswert, dass Sie selbstklebende Filzunterlagen erwerben und diese unter die „Gummifüße“ kleben, bevor Sie das Gerät auf teuren Holz Möbel platzieren.



Dieses Zeichen weist den Benutzer darauf hin, dass lebensgefährliche Spannungen im Gerät anliegen, die bei Berührung einen Stromschlag verursachen.



Dieses Zeichen lenkt die Aufmerksamkeit des Benutzers auf wichtige Hinweise in der Anleitung hin, die unbedingt eingehalten werden müssen.

HINWEIS: Um einen einwandfreien Betrieb zu gewährleisten, muss die Raumtemperatur zwischen 5° und 35°C liegen.



Tronios BV Registrierungsnummer : DE51181017 (ElektroG).

Dieses Produkt darf am Ende seiner Lebensdauer nicht über den normalen Haushaltsabfall entsorgt werden, sondern muss an einem Sammelpunkt für das Recycling abgegeben werden. Hiermit leisten Sie einen wichtigen Beitrag zum Schutze unserer Umwelt.

Tronios BV Registrierungsnummer : 21003000 (BatterieG).

Lithiumbatterien und Akkupacks sollten nur im entladenen Zustand in die Altbatteriesammelgefäße bei Handel und bei öffentlich-rechtlichen Entsorgungsträgern gegeben werden. Bei nicht vollständig entladenen Batterien Vorsorge gegen Kurzschluss treffen durch Isolieren der Pole mit Klebestreifen. Der Endnutzer ist zur Rückgabe von Altbatterien gesetzlich verpflichtet.

Reparieren Sie das Gerät niemals selbst und nehmen Sie niemals eigenmächtig Veränderungen am Gerät vor. Sie verlieren dadurch den Garantieanspruch. Der Garantieanspruch verfällt ebenfalls bei Unfällen und Schäden in jeglicher Form, die durch unsachgemäßen Gebrauch und Nichtbeachtung der Warnungen und Sicherheitshinweise in dieser Anleitung entstanden sind. Fenton ist in keinem Fall verantwortlich für persönliche Schäden in Folge von Nichtbeachtung der Sicherheitsvorschriften und Warnungen. Dies gilt auch für Folgeschäden jeglicher Form.

AUSPACKEN

Packen Sie das Gerät sofort nach Empfang aus und prüfen Sie den Inhalt. Wenn Teile fehlen oder beschädigt sind, benachrichtigen Sie sofort den Spediteur und bewahren Sie die Verpackung auf. Falls ein Gerät ins Werk zurückgeschickt werden muss, ist es wichtig, dass es in der Originalverpackung versandt wird.

Das Gerät darf nicht in Betrieb genommen werden, nachdem es von einem kalten in einen warmen Raum gebracht wurde. Das dabei entstehende Kondenswasser kann unter Umständen Ihr Gerät zerstören. Lassen Sie das Gerät solange uneingeschaltet, bis es Zimmertemperatur erreicht hat!

NETZANSCHLUSS

Die benötigte Versorgungsspannung steht auf dem Typenschild auf der Rückseite des Geräts. Die angegebenen Stromwerte entsprechen einem Durchschnittswert bei normalem Betrieb. Alle Geräte müssen direkt ans Netz angeschlossen werden und dürfen nicht über Dimmerpacks geschaltet werden. Bevor Sie eine Spannung anlegen, prüfen Sie, ob der Wert der zulässigen Spannung entspricht.



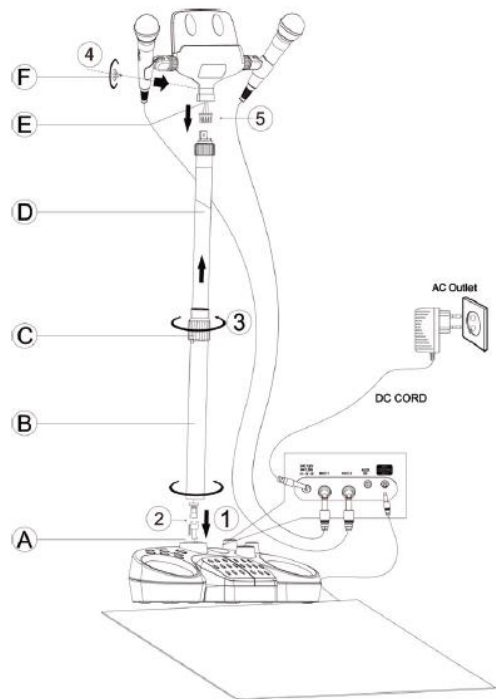
Verbinden Sie immer das Gerät an einem geschützten Schaltkreis (Leistungsschalter oder Sicherung). Stellen Sie sicher, das Gerät ist elektrisch geerdet, um das Risiko eines Stromschlags oder Feuer zu vermeiden.

AUFSTELLUNG

VORSICHT:

- Dieses Gerät enthält kleine Teile, die von Kindern verschluckt werden können.
- Nur Erwachsene sollten das Gerät installieren.
- Die Tablet-/Smartphonehalterung und das Stativ sind nur für leichte und kleine Geräte geeignet.

1. Entfernen Sie vorsichtig das gesamte Verpackungsmaterial. Folgende Teile sollten für den Zusammenbau des Geräts vorhanden sein.
 - A. Mikrofonständer und Sockelanschluss
 - B. Mikrofonständer (breitere Außenstange)
 - C. Höhenanpassung
 - D. Mikrofonständer (obere Stange)
 - E. Mikrofonhalter und Steckverbindung
 - F. Fixierschraube
 - G. Gerätebasis
2. Stecken Sie den Mikrofonständer (breitere Außenstange) vollständig in den Sockelanschluss (1).
3. Verbinden Sie den Mikrofonständer (breitere Außenstange) mit dem Sockelanschlussverbindungsstück (2).
4. Mikrofonständer (obere Stange), Mikrofonhalter und Steckverbindung (5).
5. Stecken Sie die Steckverbindung vollständig auf den Mikrofonständer (obere Stange) und fixieren Sie beides mit der Fixierschraube (im Lieferumfang enthalten) (4).
6. Drehen Sie die Höhenanpassung gegen den Uhrzeigersinn, um die Verbindung zu lockern. Nun können Sie die obere Stange beliebig nach oben oder unten verschieben, um den Mikrofonständer auf die gewünschte Höhe anzupassen.



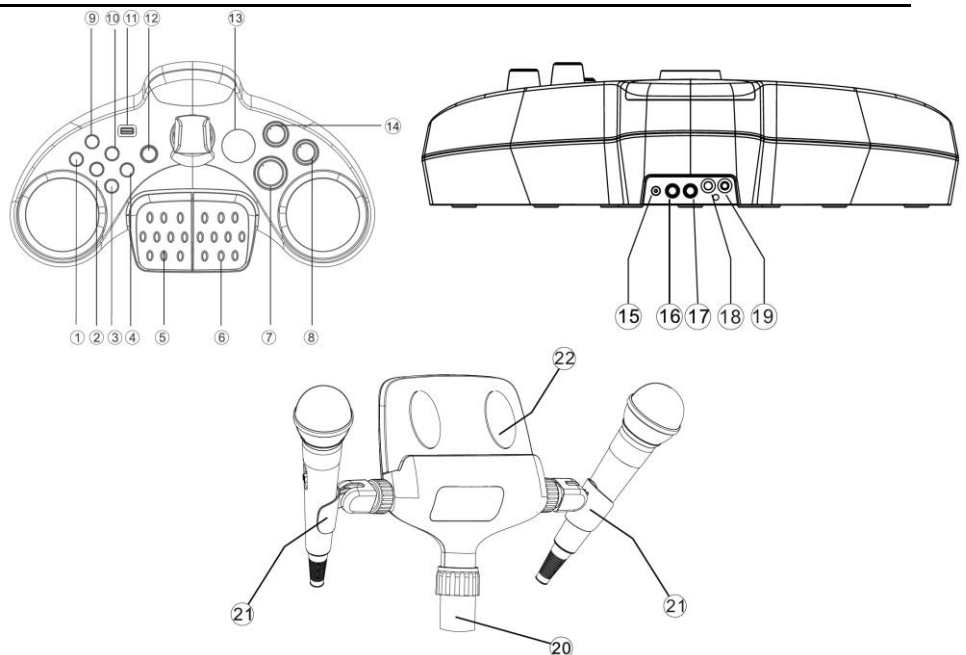
Hinweise:

- Bitte legen Sie, zu Ihrer eigenen Sicherheit, keine Tablets oder Smartphones in die Halterung, da diese während der Höhenanpassung herunter fallen könnten.
- Halten Sie mit einer Hand die obere Stange fest, während Sie mit der anderen Hand die Höhenanpassung lockern. Dadurch kann ein plötzliches Herunterfallen der oberen Stange vermieden werden.
- 7. Drehen Sie die Höhenanpassung im Uhrzeigersinn, um die obere Stange auf der gewünschten Höhe zu fixieren (3).
- 8. Stellen Sie das Gerät an seinen Verwendungsort und befolgen Sie die Installations- und Bedienungshinweise dieser Bedienungsanleitung.

WARNUNG: Halten Sie die Gerätebasis mit beiden Händen fest, wenn Sie das Gerät an einen anderen Ort stellen. Versuchen Sie nicht, das Gerät am Mikrofonständer hochzuheben. Wenn Sie das Gerät am Mikrofonständer hochheben, könnte die schwere Gerätebasis versehentlich herunterfallen und beschädigt werden. Dadurch verfallen jegliche Garantieansprüche.

OVERVIEW

1. Taste für Lichteffekte
2. Vorheriger Titel
3. Nächster Titel
4. Wiedergabe/Pause
5. Linkes Pedal (Wiedergabe / Pause)
6. Rechtes Pedal (Nächster Titel)
7. Einstellung Lautstärke
8. Einstellung Echo
9. Funktionstaste
10. AVC-Taste; +10-Taste
11. USB-Anschluss
12. An/Aus
13. LED-Bildschirm
14. Mikrofonlautstärke
15. DC 12V Eingang
16. Anschluss Mikrofon 1
17. Anschluss Mikrofon 2
18. AUX IN-Anschluss
19. Bühnenmattenanschluss
20. Höhenverstellbarer Mikrofonständer
21. Mikrofonhalter
22. Tablet-/Smartphonehalterung



INBETRIEBNAHME

Wickeln Sie das im Lieferumfang enthaltene Netzkabel des Geräts vollständig bis zu seiner vollen Länge ab. Verbinden Sie das Kabel auf der einen Seite mit dem 12-V-Anschluss an der Rückseite des Geräts und verbinden Sie den Netzstecker auf der anderen Seite des Geräts mit einer Standard-Wandsteckdose. Das Gerät kann nun verwendet werden.

Drücken Sie zum Einschalten der Karaoke-Maschine die Taste **POWER ON/OFF**.

Hinweis: Das Gerät kann beschädigt werden, wenn es unsachgemäß an andere Stromquellen angeschlossen wird. Ziehen Sie das Netzkabel aus dem 12-V-Anschluss und aus der Steckdose, wenn Sie das Gerät über einen längeren Zeitraum nicht verwenden.

ANSCHLUSS DER BELEUCHTETEN BÜHNENMATTE

WARNUNG: Stellen Sie sicher, dass der Untergrund, auf dem Sie die beleuchtete Bühnenmatte verwenden werden, komplett trocken ist, da ansonsten die Gefahr des Ausrutschens besteht.

Zur Vermeidung von Beschädigungen am Gerät:

- Die Bühnenmatte darf nicht mit Wasser in Berührung kommen.
- Stellen Sie sich nicht auf die LED-Streifen an den Seiten der Matte.
- Falten oder knicken Sie die LED-Streifen nicht ab.
- Ziehen Sie Ihre Schuhe aus, bevor Sie die Matte betreten.

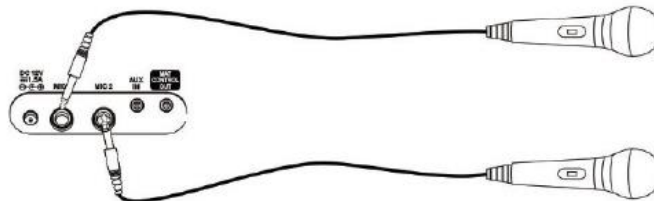
1. Verbinden Sie die beleuchtete Bühnenmatte mit dem **MAT CONTROL OUT** an der Rückseite des Geräts.
2. Die LED-Umrandung an den 4 Seiten der Bühnenmatte wird aufleuchten und verändert sich je nach Musik.

Hinweis: Wenn die Lichter der Bühnenmatte zu grell sein sollten, schalten Sie die Raumbelichtung ein.

ANSCHLUSS DES MIKROFONS

Vorsicht: Das Mikrofon kann durch Werfen oder Herunterfallen permanent beschädigt werden. Schwingen Sie das Mikrofon nicht am Kabel herum.

Hinweis: Achten Sie, zur Vermeidung von Rückkopplungen oder Pfeifen, darauf, dass das Mikrofon sich nicht zu nah an den Lautsprechern des Geräts befindet. Schieben Sie den **ON/OFF** Schalter des Mikrofons in die Position **OFF**, wenn Sie das Mikrofon in den Mikrofonhalter stecken.



1. Verbinden Sie das Mikrofon mit einem **MIC** Anschluss.
2. Drücken Sie zum Einschalten des Geräts die Taste **POWER ON/OFF**.
3. Schieben Sie den **ON/OFF** Schalter des Mikrofons in die Position „EIN“ und sprechen oder singen Sie in das Mikrofon hinein. Die Mikrofonempfindlichkeit und die Mikrofonlautstärke können, je nach Bedarf, durch Drehen an der **MIC VOLUME** oder der allgemeinen **MASTER VOLUME** reguliert werden.
4. Schalten Sie das Gerät nach der Verwendung durch erneutes Drücken der Taste **POWER ON/OFF** aus. Stecken Sie das/die Mikrofon/e in den Mikrofonhalter.

VERWENDUNG VON AUX IN

Diese Funktion ermöglicht es Ihnen, ein Tablet oder Smartphone (beides nicht im Lieferumfang enthalten) mit heruntergeladener Musik und Texten zum Karaoke-singen mit dem Gerät zu verbinden.

1. Legen Sie Ihr externes Gerät in die Tablet-/Smartphonehalterung des Mikrofonständers.
2. Stecken Sie ein 3,5-mm-Audiokabel (im Lieferumfang enthalten) in den Kopfhöreranschluss Ihres Tablets/Smartphones und verbinden Sie das andere Ende des Kabels (3,5-mm-Stecker) mit dem **AUX IN**-Anschluss an der Rückseite des Geräts.

Achtung: Bitte verbinden Sie Ihr externes Gerät ausschließlich mit dem **AUX IN**-Anschluss der Karaoke-Maschine. Verbinden Sie das externe Gerät keinesfalls mit dem **MAT CONTROL OUT** Anschluss, da Ihr externes Gerät dadurch nachhaltig beschädigt werden kann.

3. Drücken Sie zum Einschalten der Karaoke-Maschine die Taste **POWER**. Schalten Sie Ihr externes Gerät ebenfalls ein.
4. Drücken Sie auf die **FUNCTION**-Taste und wählen Sie den **AUX**-Modus aus.
5. Wählen Sie ein auf Ihrem Tablet oder Smartphone gespeichertes Lied aus und starten Sie die Wiedergabe. Schieben Sie den Ein-/Ausschalter des Mikrofons in die Position „An“ und sprechen oder singen Sie in das Mikrofon hinein. Die Mikrofonempfindlichkeit und die Mikrofonlautstärke können, je nach Bedarf, durch Drehen an der **MIC VOLUME** oder der allgemeinen **MASTER VOLUME** reguliert werden.
6. Stellen Sie zunächst die Lautstärke des externen Geräts ein und anschließend die **MASTER VOLUME CONTROL** der Karaoke-Maschine, bis Sie die gewünschte Lautstärke erreicht haben. Sie können nun mit Ihrer Vorstellung beginnen. Verwenden Sie, falls notwendig, die **ECHO**-Einstellung.

7. Schalten Sie beide Geräte nach der Verwendung aus. Ziehen Sie das Audiokabel aus dem **AUX IN**-Anschluss heraus.

EXAMPLE OF EXTERNAL TABLET/SMART PHONE



Achtung: Drücken Sie nicht mit zu großer Kraft auf den Bildschirm Ihres Tablets oder Smartphones, wenn dieses in der Halterung liegt, da dieses dadurch versehentlich herunterfallen und beschädigt werden könnte.

VERWENDUNG VON USB

Die Karaoke-Maschine ist dazu in der Lage, auf USB-Sticks gespeicherte MP3-Audiodateien zu dekodieren und wiederzugeben.

Hinweis: Wenn die auf Ihrem USB-Stick gespeicherte Musik nicht mit dem MP3-Standard konform ist, besteht die Möglichkeit, dass diese von der Karaoke-Maschine nicht richtig wiedergegeben werden kann.

1. Stecken Sie den USB-Stick in den USB-Anschluss und vergewissern Sie sich, dass dieser richtig eingesteckt wurde. Drücken Sie zum Einschalten der Karaoke-Maschine die Taste **POWER** und drücken Sie zur Auswahl des USB-Modus die **FUNCTION**-taste.
2. Die Karaoke-Maschine wird auf dem USB-Stick gespeicherte Lieder automatisch wiedergeben.

PLAY / PAUSE: Drücken Sie die Taste zum Pausieren der Musik einmal. Drücken Sie sie erneut, um die Wiedergabe fortzusetzen.

PLAY / PAUSE: Drücken Sie während der MP-Wiedergabe die jeweilige Taste einmal, um zum vorherigen/nächsten Titel zu gelangen.

3. Stellen Sie die **MASTER VOLUME CONTROL** des Geräts an.
4. Im USB-Modus werden alle Titel automatisch wiederholt. Schalten Sie das Gerät nach der Verwendung durch Drücken der Taste **POWER** aus.

Hinweise: Wenn Sie einen MP3-Player über den USB-Anschluss mit der Karaoke-Maschine verbinden ist es möglich, dass einige MP3-Player, auf Grund von Unterschieden im Kodierformat, keine Musik über den USB Anschluss wiedergeben können. Es handelt sich hierbei nicht um eine Fehlfunktion der Karaoke-Maschine.

- Es gibt zahlreiche Hersteller für USB-Sticks. Schnittstellen und Formate variieren. Deshalb können wir nicht garantieren, dass die Karaoke-Maschine USB-Sticks jedes Herstellers unterstützt.
- SB-Sticks die unterstützt werden sind: FAT 32 Format, maximal 64GB.

VERWENDUNG VON BT

Die Karaoke-Maschine verfügt über eine BT-Funktion, welche ein Signal innerhalb eines 8-Meter-Radius empfangen kann:

Die Karaoke-Maschine mit einem externen BT-Gerät zur Musikwiedergabe verbinden:

1. Drücken Sie zum Einschalten der Karaoke-Maschine die Taste **POWER**. Drücken Sie auf die **FUNCTION**-taste und wählen Sie den BT-Modus aus.
2. Wenn das Gerät mit keinem BT-Gerät verbunden ist, werden auf dem LCD-Bildschirm die Buchstaben „BT“ aufblinken.
3. Aktivieren Sie die BT-Funktion Ihres externen Geräts und wählen Sie den Suchmodus aus. „KSM15“ wird in Ihrer BT-Geräteleiste angezeigt werden.
4. Wählen Sie „KSM15“ aus und geben Sie, falls notwendig, „0000“ als Passwort ein.
5. Drücken Sie zum Beenden des BT-Modus entweder die **FUNCTION**-taste zur Auswahl eines anderen Modus oder deaktivieren Sie die BT-Funktion Ihres externen Geräts.

Hinweis:

- Wenn die Signalstärke schwach ist, kann es vorkommen, dass der BT-Empfänger die Verbindung trennt. Sobald das Signal stärker wird, verbindet sich das Gerät wieder automatisch.
- Entfernen Sie, für eine bessere Signalübertragung, mögliche Hindernisse zwischen der Karaoke-Maschine und dem externen BTGerät.
- Dieses Gerät unterstützt A2DP- (Advanced Audio Distribution Profile) und AVRCP- (Audio Video Remote Control Profile) -funktionen. Diese können jeweils nur mit einem BT-Gerät zur gleichen Zeit verbunden werden.
- Es gibt keine Kompatibilitätsgarantie für alle Geräte und Arten von Medien.
- Einige Smartphones mit BT-Funktion trennen bei Anrufen die BT-Verbindung und verbinden sich nach Beenden des Anrufs automatisch wieder. Dies ist kein Hinweis auf eine Funktionsstörung des Geräts.

ZURÜCKSETZEN DES GERÄTS

Wenn das Gerät nicht reagiert oder fehlerhaftes oder sprunghaftes Verhalten aufzeigt, könnte eine elektrostatische Entladung oder Überspannung aufgetreten sein, welche ein automatisches Abschalten durch den Mikrocontroller ausgelöst haben könnte. Sollte dies der Fall sein, ziehen Sie einfach den Netzstecker aus der Steckdose. Warten Sie mindestens 3 Minuten, bevor Sie den Netzstecker wieder in die Steckdose stecken. Stellen Sie nun alles wieder so ein, als ob Sie das Gerät zum ersten Mal verwenden würden.

Felicitaciones a la compra de este producto Fenton. Por favor lea atentamente este manual antes de usar el aparato para disfrutar al completo de sus prestaciones.

Seguir las instrucciones le permite no invalidar la garantía. Tome todas las precauciones para evitar que se produzca fuego o una descarga eléctrica. Las reparaciones solo deben llevarse a cabo por técnicos cualificados para evitar descargas eléctricas. Guarde el manual para futuras consultas.

sentirse cierto olor. Esto es normal y desaparece al poco tiempo.

- No utilice la unidad en lugares extremadamente calientes, fríos, polvorientos o húmedos.
- Coloque la unidad en una superficie plana y uniforme.
- No restrinja el flujo de aire de la unidad colocándola en un lugar con poca ventilación, cubriéndola con un paño o colocándola sobre una alfombra.
- Úselo solo con el carrito, soporte, trípode, soporte o mesa especificados por el fabricante o vendidos con el aparato. Cuando se utiliza el carro, tenga cuidado al moverlo para evitar lesiones por vuelco.
- Cuando se deja en una habitación climatizada donde hace calor y humedad, pueden formarse gotas de agua o condensación dentro de la unidad.
- Cuando hay condensación dentro de la unidad, puede no funcionar correctamente.
- Déjelo reposar durante 1 a 2 horas antes de encenderlo, o caliente gradualmente la habitación y seque la unidad antes de usarla.
- Este sistema está equipado con "pies" de goma antideslizantes para evitar que el producto se mueva cuando opera los controles. Estos "pies" están hechos de material de caucho no migratorio especialmente formulado para evitar dejar marcas o manchas en sus muebles. Sin embargo, ciertos tipos de abrillantadores de muebles a base de aceite, conservantes de madera o aerosoles de limpieza pueden hacer que los "pies" de goma se ablanden y dejar marcas o residuos de goma en los muebles.
- Para evitar daños a sus muebles, le recomendamos que compre pequeñas almohadillas de fieltro autoadhesivas, disponibles en ferreterías y centros de mejoras para el hogar en todas partes, y aplique estas almohadillas en la parte inferior de los pies de goma antes de colocar el producto. muebles finos de madera.



Esta señal advierte al usuario de la presencia de alto voltaje en el interior de la carcasa y que es de la suficiente magnitud como para producir una descarga eléctrica.



Esta señal advierte al usuario de que el manual contiene instrucciones importantes que han de leerse y seguirse al pie de la letra.

NOTA: Para asegurarse de que el aparato funcione correctamente, debe usarse en ambientes a una temperatura de entre 5°C/41°F y 35°C/95°F.



Los productos electrónicos no pueden tirarse a la basura normal. Por favor lleve este producto a un centro de reciclaje. Pregunte a la autoridad local en caso de duda. Las especificaciones son generales. Los valores actuales pueden variar de una unidad a otra. Las especificaciones pueden variar sin previo aviso.

Nunca intente reparar usted mismo este equipo. Esta manipulación anulará la garantía. No realice cambios en la unidad. Esta manipulación anulará la garantía. Esta garantía no es aplicable en caso de accidente o daños ocasionados por uso indebido del aparato o mal uso del mismo. Fenton no se hace responsable de daños personales causados por el no seguimiento de las normas e instrucciones de este manual. Esto es aplicable también a los daños de cualquier tipo.

INSTRUCCIONES DE DESEMBALAJE

ATENCIÓN! Inmediatamente después de recibir un dispositivo, desempaque cuidadosamente la caja de cartón, compruebe el contenido para asegurarse de que todas las partes están presentes, y se han recibido en buenas condiciones. Notifique inmediatamente al transportista y conserve el material de embalaje para la inspección por si aparecen daños causados por el transporte o el propio envase muestra signos de mal manejo. Guarde el paquete y todos los materiales de embalaje. En el caso de que deba ser devuelto a la fábrica, es importante que el aparato sea devuelto en la caja de la fábrica y embalaje originales.

Si el aparato ha estado expuesto a grandes cambios de temperatura (tras el transporte), no lo enchufe inmediatamente. La condensación de agua producida podría dañar su aparato. Deje el dispositivo apagado hasta que se haya alcanzado la temperatura ambiente.

FUENTE DE ALIMENTACIÓN

En la etiqueta de la parte trasera del controlador se indica el tipo de fuente de alimentación que debe ser conectado. Compruebe que la tensión de red corresponda a esto, todos los otros voltajes a la especificada, puede causar efectos irreparable. El producto también debe estar conectado directamente a la red para ser utilizado. No en ninguna fuente de alimentación o dimmer ajustable.



Conecte siempre el producto a un circuito protegido (disyuntor o fusible). Asegúrese de que el producto tiene una toma de tierra adecuada para evitar el riesgo de electrocución o incendio.

INSTALACIÓN

PRECAUCIÓN:

- Este producto contiene piezas pequeñas. Solo los adultos deben instalar este producto.
 - El soporte y el soporte para tableta / teléfono inteligente están diseñados para tabletas y teléfonos inteligentes livianos y pequeños.
1. Retire con cuidado todos los materiales de embalaje para encontrar las siguientes piezas para el montaje:
 - A. Soporte de micrófono y conector de base
 - B. Soporte de micrófono (polo exterior más ancho)
 - C. perilla de ajuste de altura
 - D. Soporte de micrófono (polo superior)
 - E. Soporte para micrófono y conector de base
 - F. Tornillo de fijación
 - G. Base de la unidad principal
 2. Inserte completamente el soporte del micrófono (polo exterior más ancho) en el conector de la base (1).
 3. Conecte el zócalo del soporte del micrófono (polo exterior más ancho) al enchufe del conector de la base (2).
 4. El zócalo del soporte del micrófono (polo exterior más ancho) y el soporte del micrófono y el enchufe del conector de la base (5).
 5. Inserte completamente el conector de la base en el soporte del micrófono (polo superior) y fíjelo fijando el tornillo (incluido) (4).
 6. Gire la perilla de ajuste de altura en sentido antihorario para aflojar la unión, luego mueva el poste superior hacia arriba y hacia abajo para ajustar el soporte del micrófono a la altura deseada.

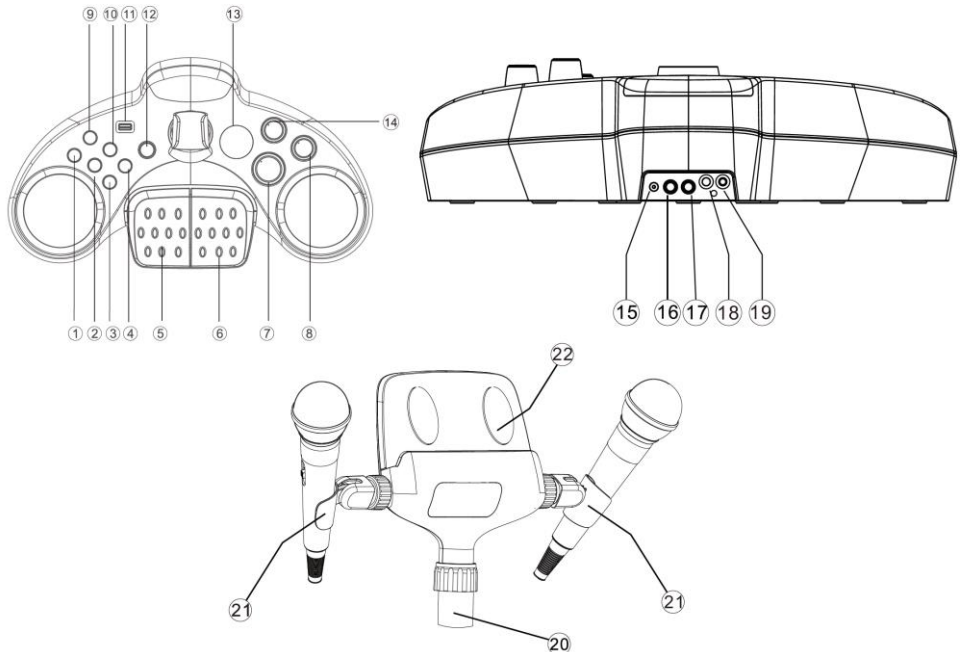
Notas:

- Por su seguridad, no inserte su tableta o teléfono inteligente en el soporte para tableta / teléfono inteligente para evitar caídas accidentales durante el ajuste de la altura del soporte.
 - Use una mano para sostener el poste superior del soporte del micrófono mientras usa la otra mano para aflojar la perilla para evitar la caída repentina del conjunto del poste superior.
7. Después de ajustar la altura del soporte del micrófono, apriételo girando la perilla de ajuste de altura en el sentido de las agujas del reloj (3).
 8. Mueva la unidad a la ubicación que desea reproducir y conecte los accesorios siguiendo las operaciones en el manual del usuario.

ATENCIÓN: Cuando mueva la unidad a otras ubicaciones, use ambas manos para sostener la base. No agarre el soporte del micrófono para mover la unidad. Si lo hace, la base pesada puede caer accidentalmente al suelo, lo que puede provocar daños. Esto anulará la garantía.

VISTA GENERAL

1. Botón de show de luces
2. Botón Saltar hacia atrás
3. Botón Saltar adelante
4. Botón de reproducción / pausa
5. Pedal izquierdo (botón Reproducir / Pausa)
6. Pedal derecho (botón Saltar adelante)
7. Perilla de control de volumen maestro
8. Perilla de control de eco
9. Botón de función
10. Botón AVC, botón + 10
11. Puerto de reproducción USB
12. Botón de encendido / apagado
13. pantalla LED
14. Mic. Perilla de control de volumen
15. DC 12V Jack de entrada
16. Mic. 1 conector de entrada
17. Mic. 2 Jack de entrada
18. Aux en Jack
19. Conector de salida para alfombra
20. Soporte de micrófono ajustable en altura
21. Soportes de micrófono
22. Soporte para Tablet / Smartphone



PUESTA EN MARCHA

Conecte el adaptador de AC suministrado a la toma de DC (entrada de DC de 12 V) en el panel posterior de la unidad y conéctelo a un tomacorriente de pared de AC estándar.

Presione el botón **POWER ON / OFF** en el sistema Karaoke para encenderlo.

Nota: Cuando la unidad no funciona durante largos períodos de tiempo, desconecte el adaptador de AC de la unidad y de la toma de corriente.

CONECTANDO LA ALFOMBRA ILUMINADA

ATENCIÓN: Asegúrese de que el suelo en el que va a usar la alfombra iluminada esté completamente seco para evitar resbalones.

Para evitar que la alfombrilla iluminada se dañe:

- Mantener alejada del agua.
 - No pise la tira de LED que rodea los 4 lados de la alfombra.
 - No doble la tira de LED.
 - Quítese los zapatos antes de pisar la alfombra.
1. Enchufe la alfombra iluminada en el conector **MAT CONTROL OUT** en el panel posterior de la base.
 2. El LED que rodea los 4 lados de la alfombra se iluminará y cambiará con la música..

Nota: Si el brillo es deslumbrante, encienda las luces de la habitación.

CONECTANDO EL MICRÓFONO

Precaución: Pegar golpes o soltar el micrófono mientras está encendido puede dañarlo permanentemente. No balancee el micrófono por el cable.

Nota: Para evitar que se produzcan ruidos o silbidos, asegúrese de que el micrófono no esté demasiado cerca del altavoz de la unidad. Gire el interruptor de ON / OFF ubicado en el micrófono a la posición de APAGADO cuando coloque el micrófono en el soporte del micrófono.

1. Conecte el micrófono suministrado a cualquiera de las tomas de entrada **MIC**.
2. Presione el botón de **ON / OFF** para encender la unidad.
3. Deslice el interruptor **ON / OFF** ubicado en el micrófono a la posición ON y hable o cante en el micrófono. La sensibilidad y el volumen del micrófono se pueden ajustar según sea necesario girando el control **MIC VOLUME** y / o el control **MASTER VOLUME**.
4. Apague la unidad después de usarla presionando nuevamente el botón de **ON / OFF**. Coloque el (los) micrófono (s) en el (los) soporte (s) de micrófono del soporte.

ENTRADA AUX

Esta característica le permite conectar una tableta o teléfono inteligente (ambos no incluidos) que contenga música y letras para cantar Karaoke.

1. Coloque su dispositivo externo en el soporte para tableta / teléfono inteligente en el soporte del micrófono.
2. Enchufe un cable de audio de 3.5 mm (incluido) en el conector para auriculares de su tableta o teléfono inteligente y conecte el otro extremo (conector de 3.5 mm) en el conector **AUX IN** en la parte posterior de esta unidad.

Precaución: Tenga especial cuidado al conectar su dispositivo externo a la toma **AUX IN**. No lo conecte accidentalmente al conector **MAT CONTROL OUT**. Hacerlo puede dañar su dispositivo.

3. Presione el botón de **ENCENDIDO** para encender la unidad, su dispositivo externo también.
4. Toque el botón **FUNCIÓN** para seleccionar el modo **AUX**,
5. Seleccione una canción de Karaoke almacenada en su tableta o teléfono inteligente para reproducir. Deslice el interruptor ON / OFF ubicado en el micrófono a la posición ON y hable o cante en el micrófono. La sensibilidad y el volumen del micrófono se pueden ajustar según sea necesario girando el control **MIC VOLUME** y / o el control **MASTER VOLUME**.
6. Ajuste el control de volumen de su reproductor de audio y luego el **CONTROL DE VOLUMEN MAESTRO** de la unidad para obtener el nivel de sonido de audio deseado. Comience su actuación !! Ajuste el control **ECHO** si es necesario.
7. Apague el reproductor de audio externo y esta unidad después de su uso, desconecte el cable de audio de la toma **AUX IN**.

Precaución: No use fuerza excesiva para tocar la pantalla de su tableta o teléfono inteligente cuando se coloca en el soporte para tableta / teléfono inteligente. Puede provocar que el soporte se caiga accidentalmente y cause daños a su dispositivo externo.

FUNCIÓN USB

El sistema puede reproducir archivos MP3 que se almacenan en los medios de memoria con memoria USB.

Nota: Si la música almacenada en su memoria USB no se ajusta al estándar MP3, es posible que no se reproduzca correctamente.

1. Enchufe el pendrive y asegúrese de que esté completamente insertado.
2. Presione el botón **POWER** para encender la unidad, toque el botón **FUNCTION** para seleccionar el modo USB.
3. La unidad del sistema comienza a reproducir canciones almacenadas en la memoria USB automáticamente.

Botón PLAY / PAUSE: Presione el botón PLAY / PAUSE una vez para pausar la reproducción de música, presiónelo nuevamente para reanudar la reproducción de música.

Botón SKIP UP / SKIP DOWN: Durante la reproducción de música MP3, toque el botón una vez para saltar a la siguiente pista. Durante la reproducción de MP3, toque el botón una vez para saltar a la pista anterior.

4. Ajuste el **CONTROL DE VOLUMEN MAESTRO** de la unidad para obtener el nivel de sonido de audio deseado.
5. El modo USB de modo predeterminado repite de todas las pistas una vez las reproduce todas, presione el botón de ENCENDIDO para apagar la unidad después de usar.

OBSERVACIONES: Si conecta el sistema al reproductor de MP3 a través del puerto USB, debido a variaciones en el formato de codificación de MP3, es posible que algunos reproductores de MP3 no puedan reproducir a través del puerto USB. Esto no es un mal funcionamiento del sistema.

- Existen numerosos productores de memorias USB. Los formatos son variables entre sí. Por lo tanto, no garantizamos que esta unidad sea compatible con todas las unidades de memoria USB de todas las marcas.
- Unidades de memoria USB compatibles: formato FAT 32 compatible, 64 GB máximo.

FUNCIÓN BT

La unidad tiene una función BT que puede recibir una señal dentro de los 8 metros. Emparejar la unidad con un dispositivo BT para escuchar música:

1. Presione el botón **POWER** para encender la unidad, toque el botón **FUNCTION** para seleccionar el modo BT.
2. Si la unidad no está emparejada con ningún dispositivo BT, la pantalla mostrará "BT".
3. Active su dispositivo BT y seleccione el modo de búsqueda.
4. "KSM15" aparecerá en su lista de dispositivos BT.
5. Seleccione "KSM15" e ingrese "0000" para la contraseña si es necesario.
6. Para desconectar la función BT, presione el botón **FUNCTION** para cambiar a otro modo o desconecte la función de su dispositivo BT.

NOTA:

- Si la intensidad de la señal es débil, su receptor BT puede desconectarse, pero volverá a ingresar al modo de emparejamiento automáticamente.
- Para una mejor recepción de la señal, elimine los obstáculos entre la unidad y el dispositivo BT.
- Esta unidad admite las funciones A2DP (Perfil de distribución de audio avanzado) y AVRCP (Perfil de control remoto de audio y video). Esto solo se puede emparejar con un dispositivo BT a la vez.
- No se garantiza la compatibilidad con todos los dispositivos y tipos de medios.
- Algunos teléfonos móviles con la función BT pueden conectarse y desconectarse mientras realiza y finaliza llamadas. Esto no es una indicación de un problema con su unidad.

RESETEANDO LA UNIDAD

Si el sistema no responde o muestra una operación errática o intermitente, es posible que haya experimentado una descarga electrostática (ESD) o una sobrecarga de energía que provocó que el microcontrolador interno se apague automáticamente. Si esto ocurre, simplemente desconecte el adaptador de CA. Espere al menos 3 minutos y luego configure la unidad nuevamente como si la estuviera utilizando por primera vez.

Nous vous remercions d'avoir acheté un produit Fenton. Veuillez lire la présente notice avant l'utilisation afin de pouvoir en profiter pleinement.

Veuillez lire la notice avant toute utilisation. Respectez impérativement les instructions afin de continuer à bénéficier de la garantie. Prenez toutes les précautions nécessaires pour éviter tout incendie ou décharge électrique. Seul un technicien spécialisé peut effectuer les réparations. Nous vous conseillons de conserver la présente notice pour pouvoir vous y reporter ultérieurement.

- N'utilisez pas l'appareil dans des endroits extrêmement chauds, froids, poussiéreux ou humides.
- Placez l'appareil sur une surface plane et régulière.
- Ne limitez pas la circulation de l'air en plaçant l'appareil dans un endroit mal ventilé, en le recouvrant d'un tissu ou en le posant sur un tapis.
- Utilisez uniquement le chariot, le support, le trépied, la console ou la table spécifiés par le fabricant ou vendus avec l'appareil. Si vous utilisez un chariot, soyez prudent lorsque vous déplacez l'ensemble chariot/appareil afin d'éviter les blessures dues au basculement.
- Lorsqu'il est laissé dans une pièce chauffée et humide, des gouttelettes d'eau ou de la condensation peuvent se former à l'intérieur de l'appareil.
- Lorsqu'il y a de la condensation à l'intérieur de l'appareil, celui-ci peut ne pas fonctionner normalement.
- Laissez-le reposer pendant 1 à 2 heures avant de le mettre en marche, ou chauffez progressivement la pièce et séchez l'appareil avant de l'utiliser.
- Ce système est équipé de "pieds" en caoutchouc antidérapants pour empêcher l'appareil de bouger lorsque vous actionnez les commandes. Ces "pieds" sont fabriqués dans un matériau en caoutchouc non migrateur spécialement formulé pour éviter de laisser des marques ou des taches sur vos meubles. Cependant, certains types de produits de polissage à base d'huile, de produits de préservation du bois ou de sprays de nettoyage peuvent ramollir les "pieds" en caoutchouc et laisser des marques ou des résidus de caoutchouc sur le meuble.
- Pour éviter d'endommager vos meubles, nous vous recommandons vivement d'acheter de petits feutres autocollants, disponibles dans les quincailleries et les centres de rénovation partout dans le monde, et d'appliquer ces feutres sur la partie inférieure des "pieds" en caoutchouc avant de placer le produit sur un meuble en bois de qualité.



Ce symbole doit attirer l'attention de l'utilisateur sur les tensions élevées présentes dans le boîtier de l'appareil, pouvant engendrer une décharge électrique.



Ce symbole doit attirer l'attention de l'utilisateur sur des instructions importantes détaillées dans la notice, elles doivent être lues et respectées.

Cet appareil porte le symbole CE. Il est interdit d'effectuer toute modification sur l'appareil. La certification CE et la garantie deviendraient caduques !

NOTE: Pour un fonctionnement normal de l'appareil, il doit être utilisé en intérieur avec une plage de température maximale autorisée entre 5°C/41°F et 35°C/95°F.



Ne jetez pas les produits électriques dans la poubelle domestique. Déposez-les dans une décharge. Demandez conseil aux autorisés ou à votre revendeur. Données techniques réservées. Les valeurs actuelles peuvent varier d'un produit à l'autre. Tout droit de modification réservé sans notification préalable.

N'essayez pas de réparer l'appareil vous-même. Vous perdriez tout droit à la garantie. Ne faites aucune modification sur l'appareil. Vous perdriez tout droit à la garantie. La garantie deviendrait également caduque en cas d'accidents ou dommages causés par une utilisation inappropriée de l'appareil ou un non respect des consignes présentes dans cette notice. Fenton ne pourrait être tenu responsable en cas de dommages matériels ou corporels causés par un non respect des consignes de sécurité et avertissements. Cela est également valable pour tous les dommages quelle que soit la forme.

DÉBALLAGE

ATTENTION ! Immédiatement après réception, vérifiez le contenu du carton et assurez-vous que tous les éléments sont bien présents et en bon état. Si besoin, faites les réserves nécessaires si le matériel ou les cartons sont endommagés. Si l'appareil doit être retourné, faites-le dans l'emballage d'origine.

Si l'appareil a été exposé à des fluctuations importantes de températures (par exemple après le transport), ne l'allumez pas immédiatement. De la condensation peut survenir. Laissez l'appareil éteint le temps qu'il atteigne la température ambiante.

ALIMENTATION

Vous trouvez sur l'étiquette à l'arrière de l'appareil, le type d'alimentation à utiliser. Vérifiez que la tension d'alimentation corresponde à celle mentionnée. Toute autre alimentation peut endommager l'appareil. Reliez l'appareil au secteur, il est prêt à être utilisé. En aucun cas, vous ne devez utiliser de dimmer ou d'alimentation réglable.

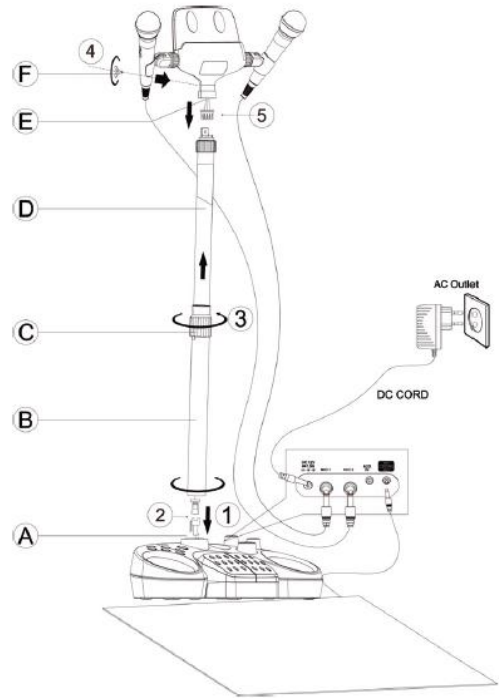


Connectez toujours l'appareil à un circuit protégé (disjoncteur ou fusible). Assurez-vous que l'appareil soit correctement relié à la terre afin d'éviter tout risque d'électrocution ou d'incendie

INSTALLATION

ATTENTION :

- Ce produit contient de petites pièces. Seuls les adultes doivent installer ce produit.
 - Le support pour tablettes et smartphones est conçu pour les tablettes et smartphones légers et de petite taille uniquement.
1. Retirez soigneusement tous les matériaux d'emballage afin de trouver les pièces ci-dessous pour l'assemblage.
 - H. Pied micro, base et connecteur
 - I. Pied micro (pôle extérieur plus large)
 - J. Bouton de réglage de la hauteur
 - K. Support micro (pôle supérieur)
 - L. Porte micro et connecteur
 - M. Vis de fixation
 - N. Base principale
 2. Insérez complètement le support du microphone (pôle extérieur plus large) dans le connecteur de base (1).
 3. Connectez la prise du support du microphone (pôle extérieur plus large) à la fiche du connecteur de base (2).
 4. Reliez la prise du support du microphone (pôle extérieur plus large) et la fiche du connecteur du support du microphone et du berceau (5).
 5. Insérez complètement le connecteur du support dans le support du microphone (pôle supérieur) et fixez-le à l'aide de la vis de fixation (fournie) (4).
 6. Tournez le bouton de réglage de la hauteur dans le sens inverse des aiguilles d'une montre pour desserrer l'articulation, puis déplacez la perche supérieure de haut en bas pour régler le support du microphone à la hauteur souhaitée.



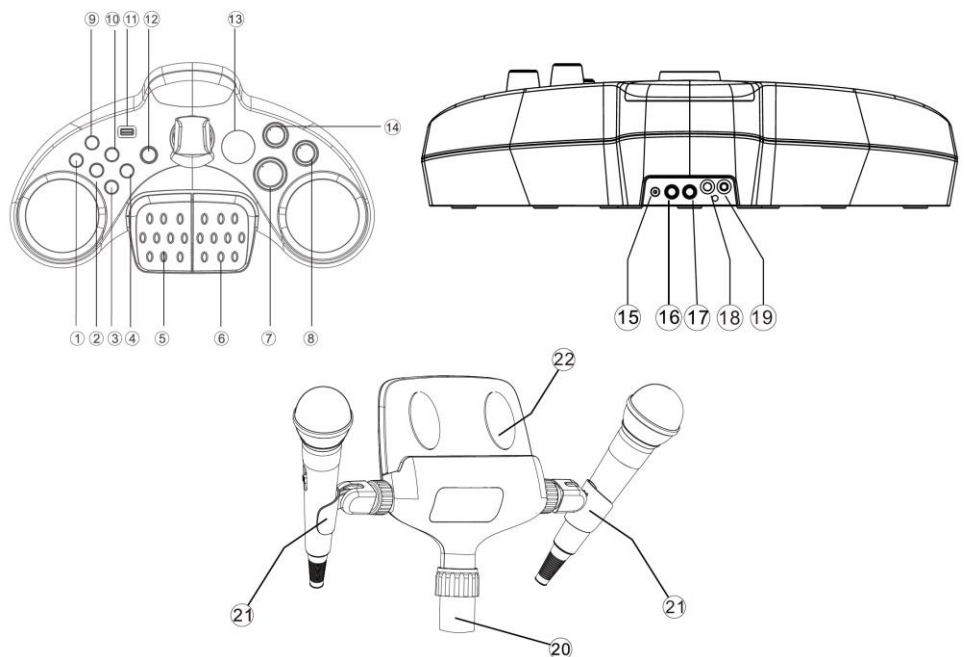
Remarques :

- Pour votre sécurité, veuillez ne pas insérer votre tablette ou votre smartphone dans le support pour tablette/smartphone afin d'éviter toute chute accidentelle lors du réglage de la hauteur du support.
 - Utilisez une main pour tenir la tige supérieure du support de microphone et l'autre main pour desserrer le bouton afin d'éviter une chute soudaine de l'ensemble de la tige supérieure.
7. Une fois la hauteur du support du microphone réglée, serrez le bouton de réglage de la hauteur en le tournant dans le sens des aiguilles d'une montre (3).
 8. Déplacez l'appareil à l'endroit où vous voulez jouer et connectez les accessoires en suivant les opérations indiquées dans le manuel d'utilisation.

AVERTISSEMENT: Lorsque vous déplacez l'appareil vers d'autres endroits, veuillez utiliser vos deux mains pour tenir le socle. Ne saisissez pas le pied du micro pour déplacer l'unité. Si vous le faites, la base lourde peut accidentellement tomber sur le sol, ce qui pourrait l'endommager. Cela annulera la garantie.

PRESENTATION

1. Bouton Show de lumière
2. Bouton saut vers l'arrière
3. Bouton saut vers l'avant
4. Bouton "Play / Pause
5. Pédale de gauche (bouton Lecture/Pause)
6. Pédale de droite (bouton de saut en avant)
7. Bouton de réglage du volume principal
8. Bouton de contrôle de l'écho
9. Bouton de fonction
10. Bouton AVC, bouton +10
11. Port USB
12. Bouton de mise en marche/arrêt
13. Affichage LED
14. Bouton de réglage du volume Mic.
15. Prise d'entrée DC 12V
16. Entrée jack Mic.1
17. Entrée jack Mic.2
18. Prise Aux in
19. Connecteur de sortie de contrôle du tapis
20. Pied de micro réglable en hauteur
21. Supports de micro
22. Support pour tablette/téléphone



POUR DEMARRER

Branchez l'adaptateur secteur fourni dans la prise DC (entrée 12 VDC) située sur le panneau arrière de l'appareil et branchez-le à une prise murale secteur standard.

Appuyez sur le bouton POWER ON/OFF du système Karaoké pour l'allumer.

Note: Lorsque l'appareil n'est pas utilisé pendant de longues périodes, débranchez l'adaptateur secteur de l'appareil et de la prise murale.

BRANCHEMENT DU TAPIS DE SCENE ECLAIRE

AVERTISSEMENT: Veuillez vous assurer que le sol sur lequel vous allez utiliser le tapis de scène éclairé est complètement sec pour éviter de glisser.

Pour éviter que le tapis de scène éclairé ne soit endommagé :

- Tenez le tapis de scène à l'écart de l'eau.
- Ne marchez pas sur la bande LED qui entoure les 4 côtés du tapis.
- Ne pliez pas la bande LED.
- Enlevez vos chaussures avant de marcher sur le tapis de scène.

1. Branchez le tapis de scène éclairé dans le connecteur **MAT CONTROL OUT** situé sur le panneau arrière du socle.
2. Les LEDs entourant les 4 côtés du tapis s'allument et changent en fonction de la musique.

Note: Si la luminosité est éblouissante, allumez les lumières de la pièce.

BRANCHEMENT DU MICRO

Attention : Tapoter ou laisser tomber le microphone lorsqu'il est allumé peut l'endommager de façon permanente. Ne faites pas balancer le microphone par le cordon.

Note : Pour éviter les larsens ou les sifflements, veillez à ce que le microphone ne soit pas trop près du haut-parleur de l'appareil. Mettez l'interrupteur **ON/OFF** situé sur le microphone en position **OFF** lorsque vous mettez le microphone dans le support micr.

1. Connectez le microphone fourni à l'une des prises d'entrée **MIC**.
2. Appuyez sur le bouton **POWER ON/OFF** pour allumer l'appareil.
3. Faites glisser l'interrupteur **ON/OFF** situé sur le microphone sur la position **ON** et parlez ou chantez dans le microphone. La sensibilité et l'intensité sonore du microphone peuvent être réglées selon les besoins en tournant le réglage de **VOLUME MIC** et/ou le réglage de **VOLUME MASTER**.
4. Éteignez l'appareil après utilisation en appuyant à nouveau sur le bouton POWER ON/OFF. Placez le(s) microphone(s) dans le(s) porte-microphone(s) du support.

ENTREE AUX

Cette fonction vous permet de brancher une tablette ou un smartphone (non inclus) qui contient de la musique et des paroles pour le karaoké.

1. Placez votre appareil externe dans le support de la tablette ou du smartphone sur le support du microphone.
2. Reliez un cordon audio jack 3,5 (livré) dans la prise casque de votre tablette ou smartphone et connectez l'autre extrémité (jack 3,5) dans la prise **AUX IN** à l'arrière de cet appareil.

Attention: Veuillez faire très attention lorsque vous branchez votre appareil externe dans la prise **AUX IN**. Ne branchez pas accidentellement votre appareil dans le connecteur **MAT CONTROL OUT**. Vous risqueriez d'endommager votre appareil.

3. Appuyez sur la touche **POWER** pour allumer l'appareil, ainsi que votre appareil externe.
4. Appuyez sur le bouton **FONCTION** pour sélectionner le mode **AUX**,
5. Sélectionnez une chanson de karaoké stockée dans votre tablette ou votre smartphone pour la jouer. Faites glisser l'interrupteur **ON/OFF** situé sur le microphone sur la position **ON** et parlez ou chantez dans le microphone. La sensibilité et le volume du microphone peuvent être réglés selon les besoins en tournant le réglage de **VOLUME MIC** et/ou le réglage de **VOLUME MASTER**.
6. Réglez le volume de votre lecteur audio puis le **VOLUME MASTER** de l'appareil pour obtenir le niveau sonore désiré. Commencez à chanter. Ajustez la commande **ECHO** si nécessaire.
7. Éteignez le lecteur audio externe et cet appareil après utilisation, débranchez le câble audio de la prise **AUX IN**.

Attention: N'utilisez pas une force excessive pour tapoter l'écran de votre tablette ou de votre smartphone lorsqu'il est placé dans le support de la tablette/du smartphone. Cela pourrait entraîner la chute accidentelle du support et endommager votre appareil externe.

FRONCTIONNEMENT USB

Le système est capable de lire des fichiers MP3 stockés dans le support de mémoire avec une clé USB.

Remarque: si la musique stockée sur votre clé USB n'est pas conforme à la norme MP3, elle peut ne pas être lue correctement.

1. Branchez le port USB et assurez-vous qu'il est complètement inséré.
2. Appuyez sur le bouton **POWER** pour allumer l'appareil, appuyez sur le bouton **FUNCTION** pour sélectionner le mode USB.
3. L'unité système commence à lire automatiquement les chansons stockées dans la clé USB.

Bouton PLAY / PAUSE : Appuyez une fois sur la touche **Bouton PLAY / PAUSE** pour interrompre la lecture de la musique, appuyez à nouveau pour reprendre la lecture de la musique.

Bouton SKIP UP / SKIP DOWN : Pendant la lecture de musique MP3, appuyez une fois sur le bouton pour passer à la piste suivante. Pendant la lecture du MP3, appuyez une fois sur le bouton pour passer à la piste précédente.

4. Réglez le volume **VOLUME MASTER** de l'appareil pour obtenir le niveau sonore souhaité.
5. Le mode USB est par défaut en lecture répétée de toutes les pistes, appuyez sur le bouton **POWER** pour éteindre l'appareil après utilisation.

REMARQUES: Si vous connectez le système à un lecteur MP3 via le port USB, en raison de variations dans le format d'encodage MP3, certains lecteurs MP3 peuvent ne pas être en mesure de lire via le port USB. Il ne s'agit pas d'un dysfonctionnement du système.

- Il existe de nombreux fabricants de clés USB. Les solutions et les formats sont variables entre eux. Par conséquent, nous ne garantissons pas que cet appareil puisse prendre en charge toutes les clés USB de toutes les marques.
- Les clés USB prises en charge : format FAT 32, 64 Go maximum.

FRONCTIONNEMENT BT

L'appareil a une fonction BT qui peut recevoir un signal dans un rayon de 8 mètres. Pour appairer l'appareil avec un appareil BT pour écouter de la musique:

1. Appuyez sur le bouton **POWER** pour allumer l'appareil, appuyez sur le bouton **FUNCTION** pour sélectionner le mode BT.
2. Si l'appareil n'est pas appairé avec un appareil BT, l'écran affichera "BT" en clignotant.
3. Activez votre appareil BT et sélectionnez le mode de recherche.
4. "KSM15" apparaîtra sur votre liste d'appareils BT.
5. Sélectionnez "KSM15" et entrez "0000" pour le mot de passe si nécessaire.
6. Pour déconnecter la fonction BT, appuyez sur le bouton **FUNCTION** pour passer à un autre mode ou déconnectez la fonction de votre appareil BT.

NOTE:

- Si la puissance du signal est faible, votre récepteur BT peut se déconnecter, mais il repassera automatiquement en mode d'appairage.
- Pour une meilleure réception du signal, retirez les obstacles entre l'appareil et le dispositif BT.
- Cet appareil prend en charge les fonctions A2DP (Advanced Audio Distribution Profile) et AVRCP (Audio Video Remote Control Profile). Il ne peut être appairé qu'avec un seul appareil BT à la fois.
- La compatibilité avec tous les appareils et types de médias n'est pas garantie.
- Certains téléphones portables dotés de la fonction BT peuvent se connecter et se déconnecter au fur et à mesure que vous passez et terminez vos appels. Ceci n'est pas le signe d'un problème avec votre appareil.

REINITIALISATION DE L'APPAREIL

Si le système ne répond pas ou présente un fonctionnement erratique ou intermittent, vous avez peut-être subi une décharge électrostatique (ESD) ou une surtension qui a déclenché l'arrêt automatique du microcontrôleur interne. Si cela se produit, il suffit de débrancher l'adaptateur secteur. Attendez au moins 3 minutes, puis réinstallez l'appareil comme si vous l'utilisiez pour la première fois.

TECHNICAL SPECIFICATION / TECHNISCHE SPECIFICATIE / TECHNISCHE DATEN / ESPECIFICACIONES TÉCNICAS / SPÉCIFICATIONS TECHNIQUES / SPECYFIKACJA TECHNICZNA

Rated voltage : AC 100-240V 50-60Hz via 12Volt adapter
Dimensions per unit : 410 x 1195 x 245mm
Weight (per unit) : 3.0 kg

The specifications are typical. The actual values can slightly change from one unit to the other. Specifications can be changed without prior notice.

The products referred to in this manual conform to the European Community Directives to which they are subject:

- Low Voltage (LVD) 2014/35/EU
- Electromagnetic Compatibility (EMC) 2014/30/EU
- Restriction of Hazardous Substances (RoHS) 2011/65/EU



Specifications and design are subject to change without prior notice.

www.tronios.com

Copyright © 2020 by Tronios The Netherlands