





- Starten Sie die Musikwiedergabe auf Ihrem Smartphone. Die Lautstärkeregelung und das Überspringen von Titeln können an beiden Lautsprechern ausgeführt werden.
- Die TWS-Funktion funktioniert auch im AUX-Modus. Schliessen Sie das externe Audiogerät an den AUX-Eingang des Master-Lautsprechers an.
- Die Lautsprecher verbinden sich beim Wiedereinschalten automatisch miteinander.
- Sie können die Verbindung zwischen den Lautsprechern beenden, indem Sie die TWS-Taste  gedrückt halten.

LED-Lichteffekte


- Während der Lautsprecher in Betrieb ist, wird seine Oberseite von einem farbigen LED-Licht beleuchtet. Die Farbe des Lichts wechselt automatisch.
- Wenn Sie zwei Mal rasch auf die Taste  drücken, schaltet sich das Licht vor jedem Farbwechsel kurzzeitig aus.
- Drücken Sie nochmals zweimal kurz hintereinander die Taste , um das Licht ganz auszuschalten.
- Wenn Sie erneut zweimal kurz auf die Taste  drücken, beginnt wieder der kontinuierliche Farbwechsel.

Stromsparmmodus

Der Lautsprecher schaltet sich in folgenden Fällen automatisch aus:

- Wenn er sich im Bluetooth-Modus befindet und innerhalb von 20 Minuten keine Verbindung hergestellt wird.
- Wenn er sich im AUX-Modus befindet und der Ton länger als 20 Minuten stummgeschaltet ist.

Reset

Halten Sie die Taste  zwei Sekunden gedrückt, um den Pairing-Speicher (Bluetooth- und TWS-Verbindung) zu löschen.

Abhilfe bei Funktionsstörungen


Konsultieren Sie bei Funktionsstörungen zuerst die folgenden Punkte. Lassen Sie den Lautsprecher bei Fortbestand des Problems durch einen Fachmann überprüfen.

1. Problem: Der Lautsprecher lässt sich nicht einschalten.

Der Akku hat sich möglicherweise entladen. Um dies zu überprüfen, schliessen Sie den Lautsprecher an eine USB-Stromversorgung an und kontrollieren Sie, ob die Ladekontrollleuchte leuchtet.

2. Problem: Die Bluetooth-Verbindung kann nicht hergestellt werden.

Kontrollieren Sie, ob Ihr Wiedergabegerät das Profil A2DP unterstützt und ob sich der Lautsprecher und das Wiedergabegerät im Abstand von maximal 10 Metern voneinander befinden.

Überprüfen Sie, ob der Lautsprecher nicht bereits mit einem Bluetooth-fähigen Gerät gekoppelt ist. Wenn dies der Fall ist, drücken Sie lang auf die Taste , um die bestehende Verbindung zu beenden und den Lautsprecher wieder in den Pairing-Modus zu versetzen.

Technische Daten

Modell:	BLT-51 (Q08) / Art. 1005049
Bluetooth-Version:	V 5.0
Stromversorgung:	Li-Ion-Akku (2500 mAh)
Ladezeit:	3-4 Stunden
Betriebszeit:	ca. 8 Stunden (bei mittlerer Lautstärke)
Ausgangsleistung:	max. 16 W
Signal-/Rauschabstand:	75 dB
Frequenzgang:	80 Hz – 20 kHz
Bluetooth-Reichweite:	max. 10 m
Ladeeingang:	DC 5 V, 1 A
IP-Standard:	IP67
Abmessungen:	8.2 x 10 cm
Gewicht:	325 g

Irrtümer und technische Änderungen vorbehalten.



Entsorgung von gebrauchten elektrischen und elektronischen Geräten (anzuwenden in den Ländern der europäischen Union und anderen europäischen Ländern mit einem separaten Sammelsystem für diese Geräte).

Das Symbol auf dem Produkt oder seiner Verpackung weist darauf hin, dass dieses Produkt nicht als normaler Haushaltsabfall zu behandeln ist, sondern an einer Annahmestelle für das Recycling von elektrischen und elektronischen Geräten abgegeben werden muss. Durch Ihren Beitrag zum korrekten Entsorgen dieses Produkts schützen Sie die Umwelt und die Gesundheit Ihrer Mitmenschen. Umwelt und Gesundheit werden durch falsches Entsorgen gefährdet. Materialrecycling hilft, den Verbrauch von Rohstoffen zu verringern. Weitere Informationen über das Recycling dieses Produkts erhalten Sie von Ihrer Gemeinde, den kommunalen Entsorgungsbetrieben oder dem Geschäft, in dem Sie das Produkt gekauft haben.

Intertronic

BLT-51 (Art. 1005049)

Bluetooth-Lautsprecher

Bedienungsanleitung

Wichtige Hinweise

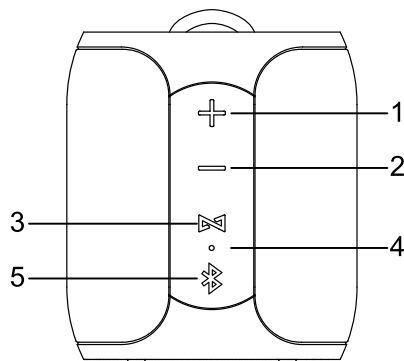
Bitte lesen Sie die Gebrauchsanleitung vor Inbetriebnahme des Lautsprechers genau durch. Bewahren Sie die Anleitung für späteres Nachschlagen an einem sicheren Ort auf. Wenn Sie den Lautsprecher an eine andere Person weitergeben, denken Sie daran, auch die Gebrauchsanleitung beizulegen.

- Wird dieses Produkt zweckentfremdet, falsch bedient oder nicht fachgerecht repariert, kann keine Haftung für eventuelle Schäden übernommen werden.
- Der Bluetooth-Lautsprecher ist kein Kinderspielzeug. Stellen Sie den Lautsprecher ausser Reichweite von Kindern auf.
- Verwenden Sie den Lautsprecher nicht an extrem heissen, kalten oder staubigen Orten.
- Stellen Sie den Lautsprecher nicht in die Nähe der Heizkörper und anderer Wärmequellen.
- Setzen Sie den Lautsprecher nicht der direkten Sonneneinstrahlung aus.
- Stellen Sie den Lautsprecher nicht in die Nähe von offenen Flammen (z. B. Kerzen).
- Lassen Sie immer genügend Freiraum rings um den Lautsprecher.
- Decken Sie den Lautsprecher während des Betriebs nicht ab.
- Stellen Sie den Lautsprecher auf einer ebenen, stabilen Unterlage auf.
- Der Lautsprecher darf nicht fallen gelassen und keinen harten Schlägen ausgesetzt werden.
- Der Lautsprecher ist gegen Staub und Wasser geschützt gemäss IP67. Damit dies der Fall ist, muss jedoch die Gummiabdeckung über den Anschlüssen immer richtig geschlossen sein.
- Versuchen Sie nicht, den Lautsprecher auseinanderzunehmen und selbst zu reparieren. Wenden Sie sich bei Funktionsstörungen nur an qualifiziertes Fachpersonal.
- Reinigen Sie den Lautsprecher nur mit einem weichen, trockenen Tuch.
- Angesichts der Vielfalt an Oberflächenmaterialien von Möbeln ist nicht ausgeschlossen, dass diese durch Kontakt mit dem Lautsprecher unliebsame Spuren erhalten. Der Hersteller kann nicht für Schäden und Rückstände an Möbeln u. ä. haftbar gemacht werden.

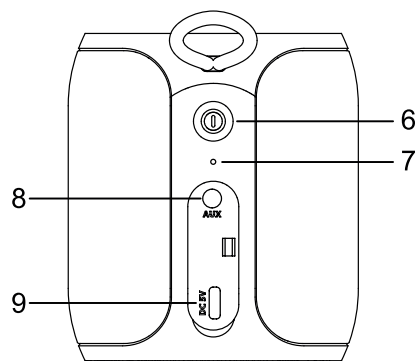
Lieferumfang

- Bluetooth-Lautsprecher BLT-51
- Ladekabel (USB C – USB A)

Teilebezeichnung



- 1 Erhöhung des Lautstärkeniveaus/Wechsel zum nächsten Titel
- 2 Verringern des Lautstärkeniveaus/Wechsel zum vorherigen Titel
- 3 TWS-Taste (True Wireless Stereo)
- 4 LED-Betriebsanzeige
- 5 Im Bluetooth-Modus: Annehmen und Beenden von Telefongesprächen/ Abbruch der Bluetooth-Verbindung
Wechsel zwischen den Betriebsarten Bluetooth und AUX



- 6 Ein-/Ausschaltung; Wiedergabe/Pause
- 7 LED-Ladekontrollleuchte
- 8 AUX-Eingang (3.5 mm Klinke)
- 9 Ladeanschluss (DC 5V)

Akkuaufladung vor dem Gebrauch

1. Der Lautsprecher wird durch einen eingebauten Li-Ion-Akku betrieben. Verwenden Sie zur Akkuaufladung das mitgelieferte USB-Ladekabel. Schließen Sie den USB-C-Stecker an die Ladebuchse, die sich unter der Gummiabdeckung auf der Rückseite des Lautspeichers befindet. Schließen Sie den USB-A-Stecker an eine USB-Stromversorgung mit der Ausgangsspannung von 5V und 1 A an.
2. Die Ladekontrollleuchte leuchtet während des Ladevorgangs orange. Die LED erlischt, wenn der Akku vollständig geladen ist.
3. Der Ladevorgang dauert ungefähr 3–4 Stunden. Der Lautsprecher kann mit voll geladenem Akku ungefähr 8 Stunden bei mittlerer Lautstärke betrieben werden.

Ein-/Ausschaltung

1. Halten Sie zum Einschalten des Lautspeichers die Taste ungefähr zwei Sekunden gedrückt. Die LED (4) auf der Vorderseite des Lautspeichers blinkt grün.
2. Halten Sie die Taste wieder ca. zwei Sekunden gedrückt, um den Lautsprecher auszuschalten. Die LED erlischt.

Die Bluetooth-Verbindung herstellen

1. Nach dem Einschalten befindet sich der Lautsprecher im Pairing-Modus und die LED-Betriebsanzeige blinkt grün.
2. Aktivieren Sie die Bluetooth-Funktion auf Ihrem Smartphone und starten Sie die Gerätesuche.
3. Der Pairing-Name des Lautspeichers lautet «BLT-51». Wenn ein Passwort verlangt wird, geben Sie die Ziffern «0000» ein.
4. Sie hören einen Signalton, wenn die Verbindung hergestellt wurde. Die LED-Betriebsanzeige leuchtet konstant in Grün.

Hinweis

Wenn die Verbindung nicht innerhalb von 20 Minuten hergestellt wird, schaltet sich der Lautsprecher automatisch aus.

Die Bluetooth-Verbindung beenden

Halten Sie die Taste ungefähr zwei Sekunden gedrückt. Die aktuelle Bluetooth-Verbindung wird beendet und der Lautsprecher befindet sich wieder im Pairing-Modus.

Musikwiedergabe

1. Starten Sie die Musikwiedergabe auf Ihrem Smartphone. Sie können die Wiedergabe unterbrechen und fortsetzen, indem Sie kurz auf die Taste drücken.
2. Drücken Sie mehrmals kurz auf die Tasten und um die Lautstärke zu erhöhen oder zu verringern.
3. Halten Sie die Tasten und länger gedrückt, um zum nächsten oder zum vorherigen Titel zu wechseln.

Telefonieren

1. Wenn Sie auf Ihrem Mobiltelefon einen Anruf erhalten, drücken Sie kurz auf die Taste , um das Gespräch anzunehmen. Drücken Sie die Taste erneut, um das Gespräch zu beenden.
2. Halten Sie die Taste zwei Sekunden gedrückt, um einen Anruf abzulehnen.

AUX-Eingang

1. Sie können ein externes Audiogerät an die mit «AUX» bezeichnete Buchse (unter der Gummiabdeckung auf der Rückseite des Lautspeichers) anschließen. Sie benötigen hierzu ein Audio-Verbindungskabel mit 3.5-mm-Klinkestecker (nicht im Lieferumfang enthalten).
2. Drücken Sie die Taste , um zwischen dem Bluetooth- und dem AUX-Modus hin und her zu schalten.
3. Starten Sie die Musikwiedergabe auf Ihrem Audiogerät. Stellen Sie die Lautstärke am Lautsprecher und am Audiogerät ein. Führen Sie die Wiedergabefunktionen am Audiogerät aus.
4. Drücken Sie die Taste , um den Ton stummzuschalten (die Musikwiedergabe läuft auf dem Audiogerät weiter). Drücken Sie die Taste erneut, um den Ton wiederherzustellen.

TWS (True Wireless Stereo)

Sie können zwei BLT-51 miteinander verbinden und die Musik in Stereo anhören.

1. Schalten Sie die Lautsprecher ein und vergewissern Sie sich, dass keiner davon bereits durch Bluetooth oder durch den AUX-Eingang mit einem Audiogerät verbunden ist.
2. Wählen Sie einen der beiden Lautsprecher als Master, und drücken Sie an diesem Lautsprecher die TWS-Taste . Die beiden Lautsprecher verbinden sich automatisch miteinander.
3. Am Master-Lautsprecher (linker Kanal) blinkt die Betriebsanzeige grün. Am Slave-Lautsprecher (rechter Kanal) leuchtet die Betriebsanzeige konstant orange.
4. Aktivieren Sie die Bluetooth-Funktion auf Ihrem Smartphone und starten Sie die Gerätesuche. Stellen Sie die Verbindung mit BLT-51 her.