

RC

1/10th SCALE R/C CAR BODY PARTS SET

SUBARU IMPREZA

MONTE-CARLO '99

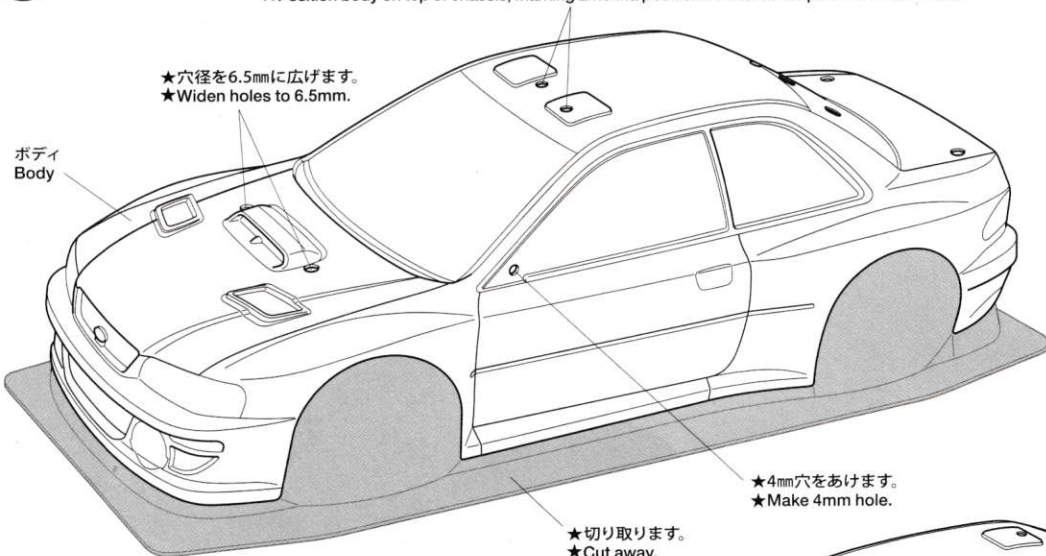
スバルインプレッサ モンテカルロ'99



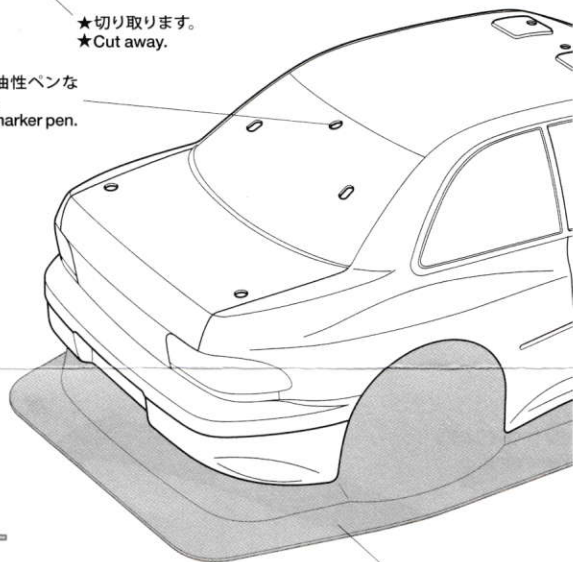
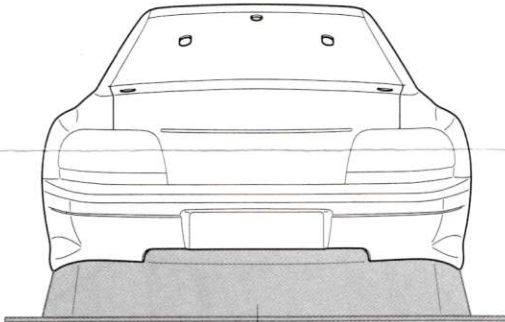
- このボディのホイールベースは257mmです。ハイ・ポジションタイプ（車高・高）シャーシ仕様をお勧めします。
- This body features a wheelbase of 257mm. Use of a chassis with high ground clearance setup is recommended.

1 ボディの切り取り Trimming

- ★アンテナを立てる場合は、アンテナマウントの位置に合わせて油性ペンなどでマーキングし、その位置に合わせて穴（6mm）を開けてください。
- ★Position body on top of chassis, marking antenna position with a marker pen. Make 6mm hole.



- ★アンテナを立てる場合は、アンテナマウントの位置に合わせて油性ペンなどでマーキングし、その位置に合わせて穴（6mm）を開けてください。
- ★Position body on top of chassis, marking antenna position with a marker pen. Make 6mm hole.



★切り取ります。
★Cut away.

★切り取ります。
★Cut away.

! 注意

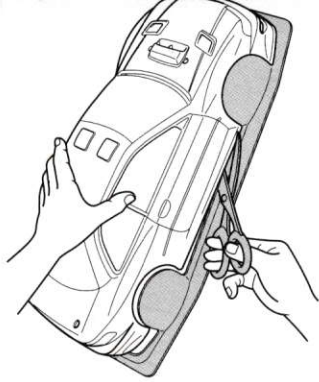
- このキットは組み立てモデルです。作る前にならず説明書を最後までお読みください。また、小学生などの低年齢の方が組み立てるときは、保護者の方もお読みください。
- 工具の使用には十分注意してください。特にニッパーやナイフなど刃物によるケガや事故に注意してください。
- 接着剤や塗料は、使用する前にそれぞれの注意書きをよく読み、指示に従って正しく使用してください。また、使用するときは室内の換気に十分注意してください。
- 小さなお子様のいる場所での作業はしないでください。工具にさわったり、小さなパーツの飲み込みや、ビニール袋をかぶっての窒息など危険な状況が考えられます。プラくずもきちんとかたづけしてください。

! CAUTION

- Read carefully and fully understand the instructions before commencing assembly.
- When assembling this kit, tools including knives are used. Extra care should be taken to avoid personal injury.
- Read and follow the instructions supplied with paints and/or cement, if used (not included in kit).
- Keep out of reach of small children. Children must not be allowed to put any parts in their mouths, or pull vinyl bags over their heads. Sensibly dispose of the leftover parts immediately.

1

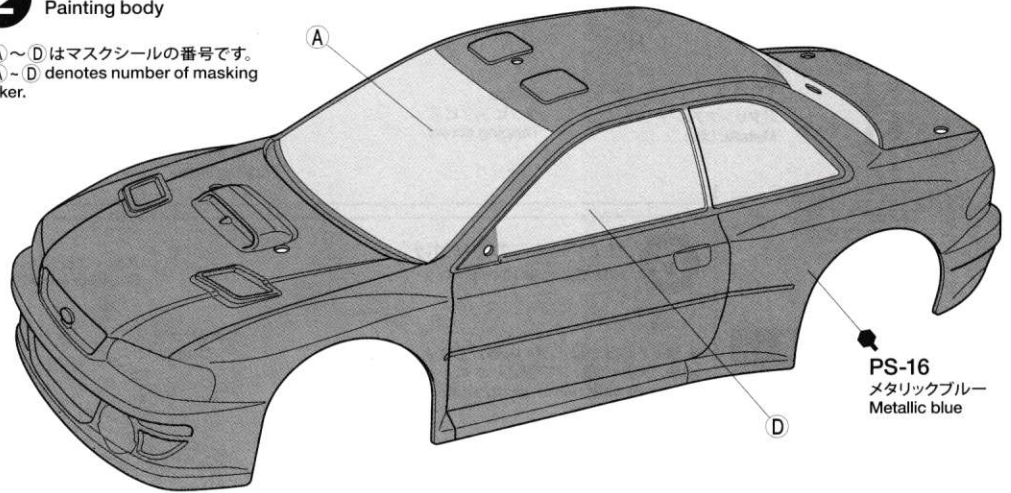
《ボディの切り取り》
Trimming



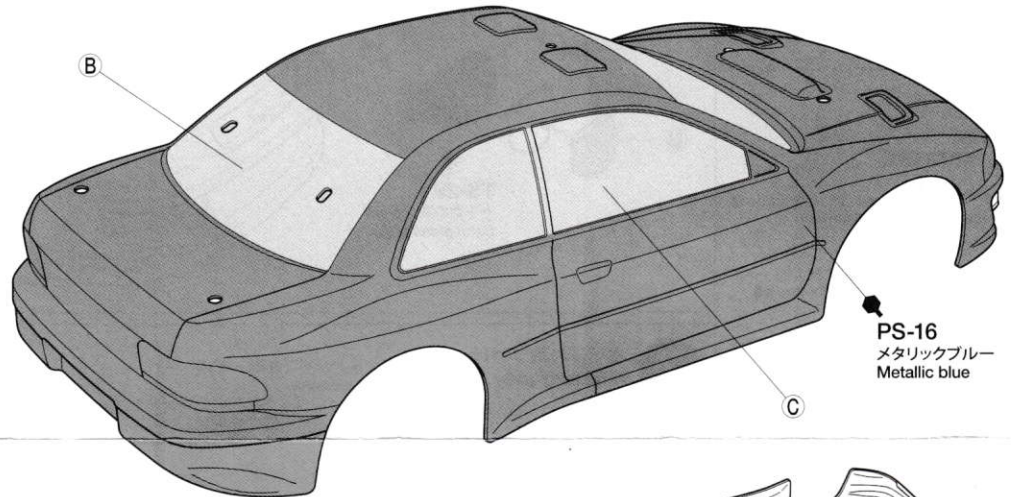
★ハサミやカッターナイフで切り取ります。
★Cut off using scissors or a modeling knife.

2 ボディの塗装 Painting body

★A～Dはマスクシールの番号です。
★A～D denotes number of masking sticker.



PS-16
メタリックブルー
Metallic blue



PS-16
メタリックブルー
Metallic blue

2

このマークは塗装指示のマークです。
ボディの塗装にはポリカーボネート用塗料で内側から塗装してください。ミラーやウイングなどのプラスチック部品の塗装にはプラスチック用塗料をお使いください。

This mark denotes numbers for Tamiya Paint colors. Paint body from inside using polycarbonate paints. Paint plastic parts (side mirror and rear wing) using plastic paint.

《ポリカーボネート用タミヤカラー》
TAMIYA POLYCARBONATE PAINTS

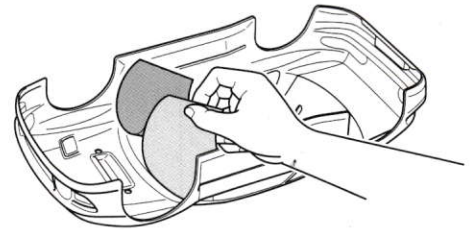
PS-16 ●メタリックブルー / Metallic blue
PS-31 ●スモーク / Smoke

《プラスチック用タミヤカラー》
TAMIYA PLASTIC PAINTS

TS-19 ●メタリックブルー / Metallic blue
TS-29 ●セミグロスブラック / Semi gloss black

《塗装の仕方》 How to paint

- ① ★ボディを中性洗剤で洗い、よく乾かした後マスクシールを切り出してボディ内側からウインドウ部に貼り付けます。
★Wash the body thoroughly with detergent then allow to air dry. Cut out masking stickers and mask off window areas from inside.



3

《ステッカーのはり方》

① できるだけ余白を残さず、印刷された部分を切り抜いてください。番号のついたステッカーは切りとってしまうとまちがえやすいので貼る順に切りとってください。

② 台紙の端の部分を少し切りとり指定された場所に貼りあわせませう。台紙をつけたまま位置をあわせてください。

③ 少しずつ台紙をはがしながら場所がずれたり、ステッカーの中に気泡が残ったりしないように注意しながら貼っていきます。

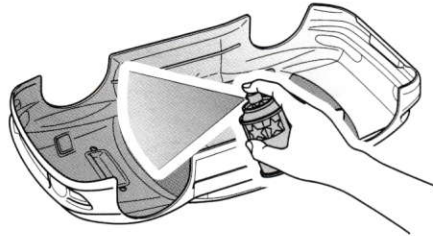
台紙を一度に全部をはがして貼ることは、しわができたり気泡が残ったりする原因となります。

Stickers

① Cut along the edges as close as possible to cut the sticker from the sheet. Cut out stickers in numbered order to prevent confusion.

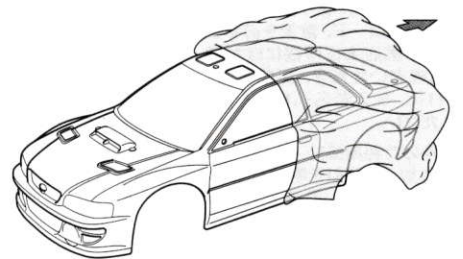
② Slightly peel away one end of the lining and position the sticker on the body.

③ Slowly remove the remaining lining while checking sticker position. Do not completely remove lining prior to application as this may cause unwanted air bubbles and creases.



- ② ★ボディを内側からメタリックブルー(PS-16)で塗装します。スプレー塗装はボディから30cmほどはなし、一度に塗らず数回に分けて塗ります。
★Paint body from inside using Metallic blue (PS-16). Apply thin layer of spray paint 2-3 times keeping 30cm distance from body.

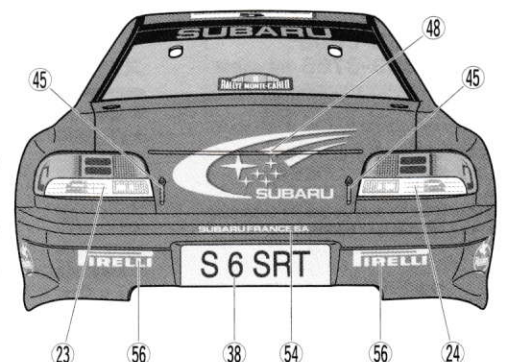
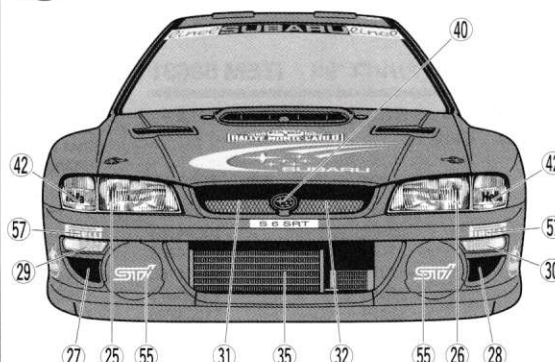
- ③ ★塗装が乾いたらマスクシールをはがし、ウインドウ部分を内側からスモーク(PS-31)で塗装します。その後、ボディ表面の保護フィルムをはがしてください。
★After paint has dried, remove masking stickers and paint windows using Smoke (PS-31). After completion of painting, remove protective film.



3 マーキング 1 Markings 1

★ステッカー①～④は欠番です。
★This set does not include stickers ①～④.

★マークは番号順にはってください。
★Apply stickers in numbered order.



TAMIYA COLOR

ポリカーボネートスプレー(ミニ)

クリアーボディ用スプレー塗料です。軽く仕上がりが、衝突などにははがれにくいのが特徴。

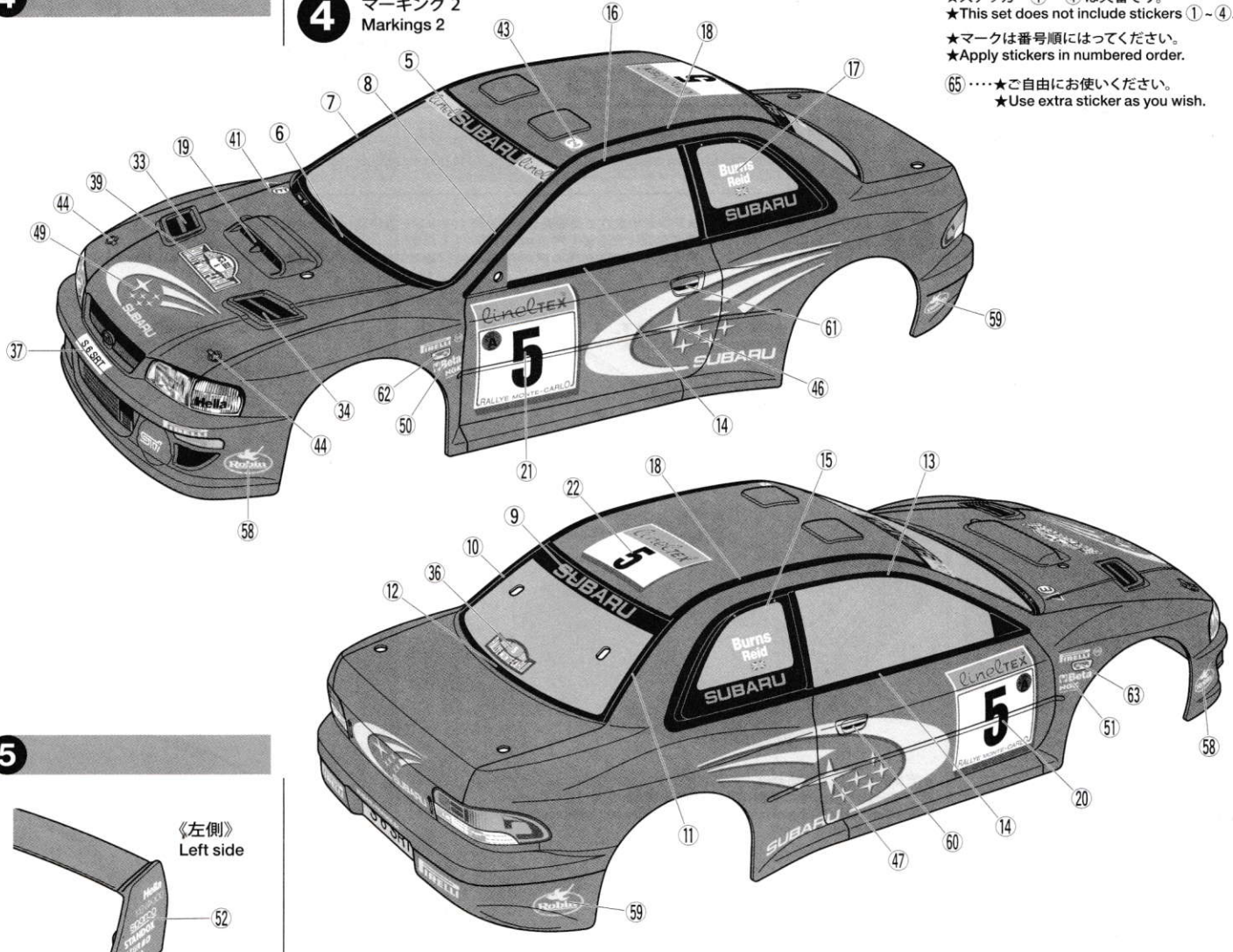
TAMIYA COLOR

タミヤカラー(スプレー式)

美しい塗装が手軽に楽しめるスプレータイプの塗料です。ミリタリーモデル用、カーモデル用、一般工作用がそろっています。

4

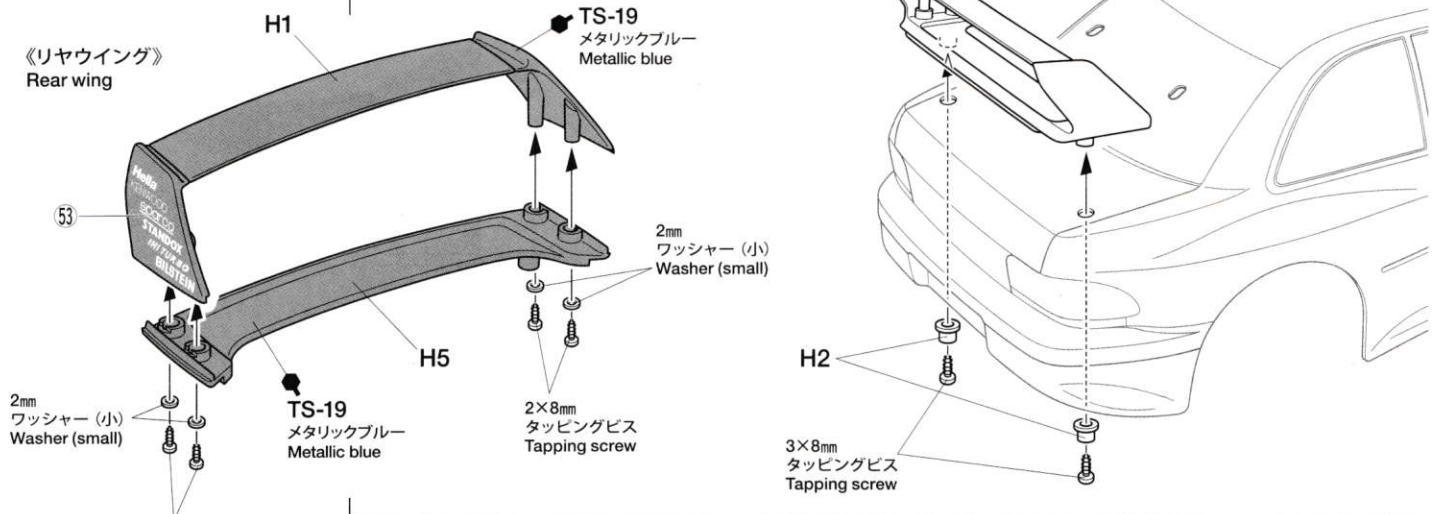
4 マーキング 2 Markings 2



- ★ステッカー①～④は欠番です。
- ★This set does not include stickers ①～④.
- ★マークは番号順にはってください。
- ★Apply stickers in numbered order.
- (65)……★ご自由にお使いください。
- ★Use extra sticker as you wish.

5

5 リヤウイングの取り付け Attaching rear wing



2x8mm
タッピングビス
Tapping screw

PARTS

ボディ×1
Body

H部品×1
H Parts

ステッカー a, b×各1
Sticker

マスキール×1
Masking sticker

《金具袋詰》
METAL PARTS BAG

6mm スナップピン×8
Snap pin

スナップピン (小)×1
Snap pin (small)

3mm Oリング×1
O-ring

2mm ワッシャー (小)×4
Washer (small)

2x8mm タッピングビス×4
Tapping screw

3x8mm タッピングビス×2
Tapping screw

部品請求について

★部品をなくしたり、こわした方は、カスタマーサービス取次店でご注文いただけます。また、当社カスタマーサービスに直接ご注文する場合は、下記の方法でご注文することができます。

①《郵便振替のご利用法》

郵便局の払込用紙の通信欄に下のリストを参考にITEM番号、スケール、製品名、部品名、部品コード、数量を必ずご記入ください。振込人住所欄にはお電話番号もお書きいただき、口座番号・00810-9-1118、加入者名・(株)タミヤでお振込ください。

②《代金引換のご利用法》

パーツ代金に加えて代引き手数料 (324円) をご負担いただければ、電話またはホームページより代金引換によるご注文をお受けいたします。

《住所》

〒422-8610 静岡市駿河区恩田原3-7
株式会社タミヤ カスタマーサービス係

《お問い合わせ番号》

静岡 054-283-0003

東京 03-3899-3765 (静岡へ自動転送)

※電話番号をお確かめのうえ、おかけ間違いのないようお願いいたします。

★このボディに合うタイヤ、バンパー、ホイールは、カスタマーサービスで取り扱っております。お問い合わせください。
★Ask your local Tamiya dealer for availability of the tires, wheels and bumper.

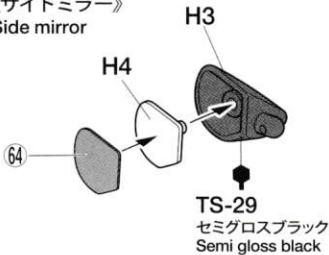
●タミヤ・ホームページアドレス
www.tamiya.com



6 サイドミラーの取り付け Attaching side mirror

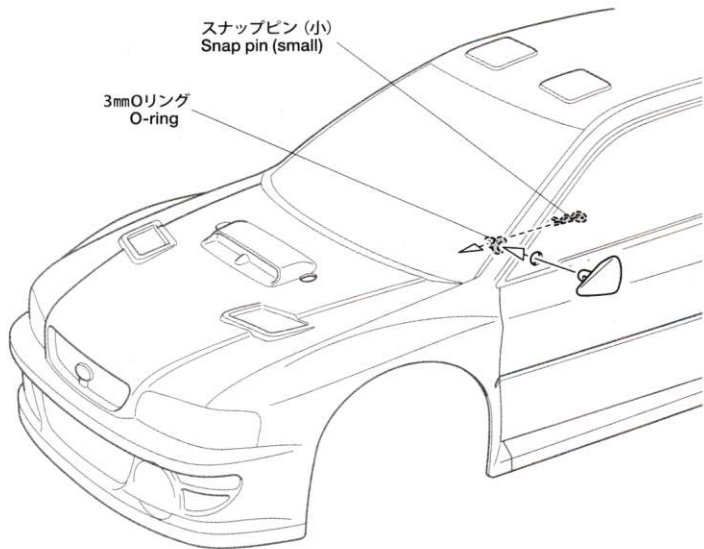
★サイドミラーはボディ内側からOリングをはめ、スナップピンで固定します。
★Secure side mirror using snap pin and O-ring as shown.

《サイドミラー》
Side mirror



スナップピン (小)
Snap pin (small)

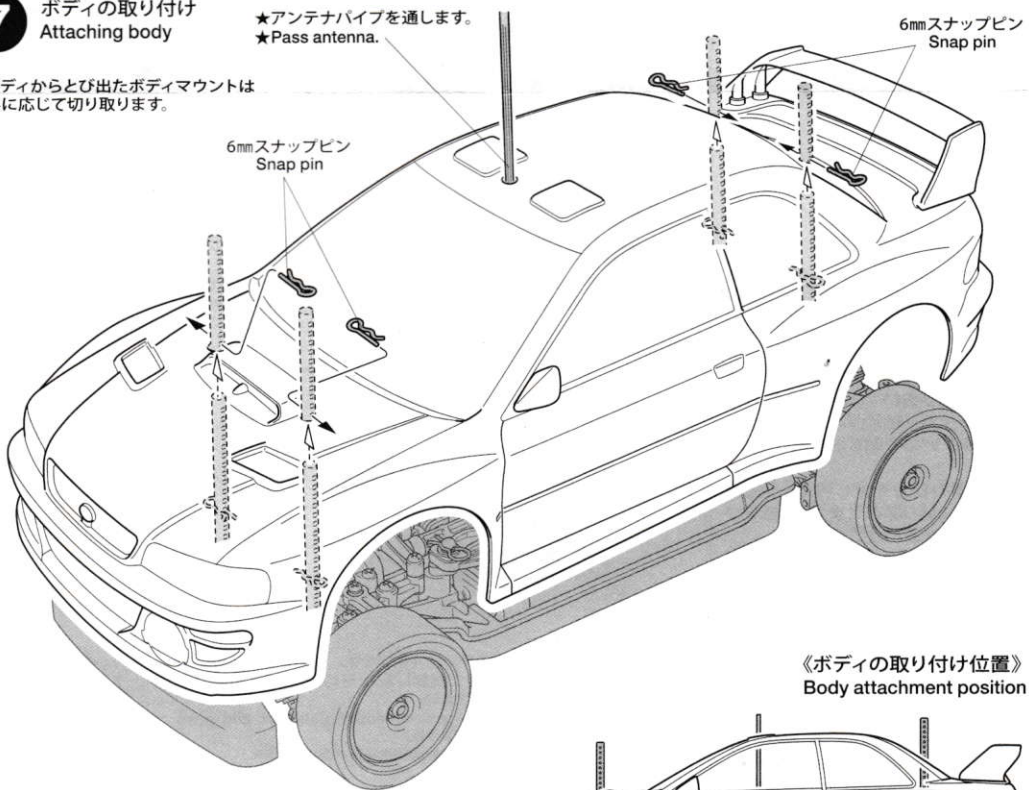
3mm Oリング
O-ring



7 ボディの取り付け Attaching body

★アンテナパイプを通します。
★Pass antenna.

※ボディからとび出たボディマウントは好みに応じて切り取ります。



《ボディの取り付け位置》
Body attachment position

★スナップピンの位置は、ボディがタイヤや路面に接触しない高さに取り付けてください。
★Attach the snap pins ensuring the body does not come in contact with the tires and track surface.

スバル インプレッサ モンテカルロ '99 ITEM 58631

★価格は2016年2月現在のものです。予告なく変更となる場合があります。
★税込価格の税率は8%となっています。

部品名	税込価格	本体価格	送料	部品コード
ボディ	2,754円	(2,550円)	-	11825324
H/パーツ	669円	(620円)	-	10004134
2mmワッシャー(x10)	216円	(200円)	-	19804508
3x8mmタッピングビス(x2)	172円	(160円)	-	19442103
ステッカー、マスキール	2,268円	(2,100円)	-	19495879
ボディ説明図	324円	(300円)	-	11054798
SP.197 スナップピン(小x5、他)	216円	(200円)	92円	50197
SP.573 2x8mmタッピングビス(x10)	108円	(100円)	82円	50573
SP.1537 6mmスナップピン(x15)	216円	(200円)	140円	51537
AO-5042 3mm Oリング黒(x10)	108円	(100円)	140円	84195

AFTER MARKET SERVICE CARD

When purchasing replacement parts, please take or send this form to your local Tamiya dealer so that the parts required can be correctly identified. Please note that specifications, availability and price are subject to change without notice.

Parts code	ITEM 58631
11825324	Body
10004134	H Parts
19804508	2mm Washer (x10)
19442103	3x8mm Tapping Screw (x2)
19495879	Sticker, Masking Sticker
11054798	Body Set Instructions
50197	Snap Pin (Small x5, etc.)
50573	2x8mm Tapping Screw (x10)
51537	6mm Snap Pin (x15)
84195	3mm O-Ring (Black) (x10)