

ecoQ

DryAir 13L Complete





Luftentfeuchter mit Wi-Fi

Gebrauchsanweisung | Manuel d'instructions | Manuale di istruzioni | Instruction Manual



ecoQ
ecofort



3	Gebrauchsanweisung	
25	Manuel d'instructions	
47	Manuale d'istruzioni	
69	Instruction Manual	



ecoQ

DryAir 13L Complete Luftentfeuchter mit Wi-Fi

Gebrauchsanweisung



DEUTSCH

ecoQ
ecofort

Danke, dass Sie sich für ein ecoQ Produkt entschieden haben. Bitte lesen Sie diese Anleitung vor der Benutzung dieses Geräts durch und bewahren Sie sie zum späteren Nachschlagen auf.

Inhalt

- 6 Sicherheitshinweise
- 8 Sicherheitsvorschriften für Wartung und Reparatur
- 10 Produktbeschreibung
- 11 Beschreibung des Bedienfelds
- 12 Technische Daten
- 13 Platzierung
- 14 Bedienungsanleitung
- 19 Wi-Fi-Verbindung
- 20 Reinigung und Wartung
- 21 Fehlersuche
- 22 Garantie

ecoQ

ecoQ DryAir 13L Complete

Bitte lesen Sie diese Bedienungsanleitung vor der Benutzung des Luftentfeuchters durch und bewahren Sie sie zum späteren Nachschlagen auf. Wir behalten uns das Recht auf Irrtümer in Text und Bild sowie auf notwendige Änderungen der technischen Daten vor.

1. Jede Person, die mit der Arbeit an einem Kältemittelkreislauf oder dem Einbruch in einen Kältemittelkreislauf befasst ist, sollte im Besitz eines aktuell gültigen Zertifikats einer von der Industrie akkreditierten Beurteilungsstelle sein, die ihre Kompetenz zum sicheren Umgang mit Kältemitteln gemäss einer von der Industrie anerkannten Beurteilungsspezifikation bestätigt.
2. Die Wartung darf nur gemäss den Empfehlungen des Geräteherstellers durchgeführt werden. Wartungs- und Reparaturarbeiten, die die Unterstützung anderer Fachkräfte erfordern, müssen unter Aufsicht der Person durchgeführt werden, die für die Verwendung brennbarer Kältemittel zuständig ist.
3. Die Nichtbeachtung dieser Warnhinweise kann zu einer Explosion, Tod, Verletzung und Sachschäden führen.

Sicherheitshinweise



Warnung

- Prüfen Sie die Spannung und stellen Sie sicher, dass sie der technischen Spezifikation des Geräts entspricht.
- Dieses Gerät kann von Kindern ab 8 Jahren und Personen mit eingeschränkten körperlichen, sensorischen oder geistigen Fähigkeiten oder mangelnder Erfahrung und Kenntnissen benutzt werden, wenn sie in sicherer Weise beaufsichtigt oder unterwiesen wurden, das Gerät auf sichere Weise zu benutzen und die damit verbundenen Gefahren verstehen. Kinder dürfen nicht mit dem Gerät spielen. Die Reinigung und Wartung des Geräts dürfen nicht von Kindern ohne Aufsicht durchgeführt werden.
- Das Gerät muss immer aufrecht stehen.
- Das Gerät muss mindestens 1 Stunde lang aufrecht stehen, bevor es zum ersten Mal benutzt wird.
- Niemals Fremdkörper auf das Produkt stellen, bedecken oder platzieren.
- Stellen Sie sicher, dass der Luftfilter sauber und richtig eingesetzt ist, bevor Sie das Gerät einschalten.
- Verwenden Sie das Produkt niemals, wenn das Stromkabel, der Stecker oder ein anderes Teil beschädigt ist oder nicht richtig funktioniert.
- Versuchen Sie niemals, das Gerät selbst auseinander zu nehmen oder zu reparieren.
- Stecken Sie das Produkt nie mit nassen Händen ein oder aus.
- Führen Sie niemals Fremdkörper in das Gerät ein.
- Ziehen Sie sofort den Stecker raus, wenn das Gerät seltsame Geräusche, Gerüche oder Rauch abgibt.
- Achten Sie darauf, dass keine Fremdkörper den Lufteinlass oder -auslass verdecken oder blockieren. Verstopfungen können zu Bränden, Stromschlägen oder Schäden am Produkt führen.
- Ziehen Sie den Stecker raus, wenn das Gerät nicht verwendet wird.
- Stellen Sie vor dem Bewegen des Geräts sicher, dass es ausgeschaltet, ausgesteckt und der Wassertank leer ist.
- Wenn das Stromkabel beschädigt werden sollte, muss es durch den Hersteller, seinen Kundendienst oder ähnlich qualifizierte Personen ersetzt werden, um eine Gefahr zu vermeiden.
- Das Gerät muss gemäß den nationalen Verkabelungsvorschriften installiert werden.
- Das Gerät ist mit einem A-bewerteten Schalldruckpegel unter 70 dB(A) ausgelegt.



Warnung vor dem Kältemittel R290

- Das Gerät ist nur für die Verwendung von R290 (Propangas) als vorgesehenes Kältemittel ausgelegt.
- **DER KÄLTEMITTELKREISLAUF IST GESCHLOSSEN. NUR EIN QUALIFIZIERTER TECHNIKER DARF VERSUCHEN, DIE WARTUNG DURCHZUFÜHREN!**
- Der Mangel an Geruch deutet nicht auf einen Mangel an entwichenem Gas hin.
- In der Nähe des Geräts dürfen keine offenen Flammen, Zigaretten oder andere mögliche Zündquellen verwendet werden.
- Die Komponenten sind für Propan und ohne Anreiz oder Funkenbildung ausgelegt. Die Komponenten dürfen nur durch gleichartige Ersatzteile ersetzt werden.
- **DIE MASCHINE DARF NUR IN EINEM RAUM MIT EINER MINDESTFLÄCHE VON 4 M² AUFGESTELLT WERDEN.**
- R290 ist ein brennbares Gas, das schwerer als Luft ist. Auf dieser Basis ist die Konzentration am Boden am höchsten, wenn das Gas aus dem Gerät entweicht. Das Gas kann jedoch (z.B. durch Zugluft, Lüfter usw.) auf höhere Niveaus angehoben werden. Das in diesem Gerät verwendete R290 (Propan) ist geruchlos.
- Verwenden Sie das Gerät nicht in einem Raum mit einer offenen Flamme, anderen starken Wärmequellen (z.B. Zigaretten, Kerzen usw.) oder elektrischen Entladungen. Installieren Sie das Gerät in einem Raum, der bei Bedarf belüftet werden kann und in dem eine Gasansammlung nicht möglich ist.
- Wenn R290 (Propan) im Raum entdeckt wird oder der Verdacht auf ein Leck besteht, darf die Suche nach der Leckquelle nicht von Unbefugten durchgeführt werden. Evakuieren Sie in solchen Fällen alle Personen aus dem Raum, öffnen Sie die Fenster, verlassen Sie den Raum und benachrichtigen Sie Ihre örtliche Feuerwehr, um sie darüber zu informieren, dass ein Propanleck aufgetreten ist. Lassen Sie niemanden in den Raum zurückkehren, bis der befehlshabende Feuerwehr-Offizier oder ein zertifizierter Servicetechniker entscheidet, dass kein Risiko mehr besteht.

Sicherheitsvorschriften für Wartungs- und Reparaturarbeiten

Reparaturen dürfen nur von autorisiertem Servicepersonal und nur mit Originalersatzteilen durchgeführt werden.

1. Den Bereich überprüfen

Vor Beginn der Arbeiten an Systemen, die brennbare Kältemittel enthalten, sind Sicherheitsüberprüfungen erforderlich, um sicherzustellen, dass das Zündrisiko minimiert wird. Bei Reparaturen an der Kälteanlage sind vor der Durchführung der Arbeiten an der Anlage die folgenden Vorsichtsmassnahmen zu beachten.

2. Arbeitsablauf

Die Arbeiten sind nach einem kontrollierten Verfahren durchzuführen, um das Risiko eines entzündbaren Gases oder Dampfes während der Durchführung der Arbeiten zu minimieren.

3. Allgemeiner Arbeitsbereich

Das gesamte Wartungspersonal und andere im örtlichen Bereich tätige Personen sind über die Art der ausgeführten Arbeiten zu unterrichten. Arbeiten in engen Räumen sind zu vermeiden. Der Bereich um den Arbeitsraum herum ist abzutrennen. Stellen Sie sicher, dass die Bedingungen innerhalb des Bereichs durch die Kontrolle von brennbarem Material sicher gemacht wurden.

4. Auf Kältemittel prüfen

Der Bereich muss vor und während der Arbeit mit einem geeigneten Kältemitteldetektor überprüft werden, um sicherzustellen, dass der Techniker über potenziell entflammbare Atmosphären informiert ist. Stellen Sie sicher, dass die verwendeten Lecksuchgeräte für die Verwendung mit brennbaren Kältemitteln geeignet sind, d.h. nicht funkenbildend, ausreichend abgedichtet oder eigensicher.

5. Vorhandensein eines Feuerlöschers

Wenn heisse Arbeiten an der Kühlanlage oder den zugehörigen Teilen durchgeführt werden sollen, müssen geeignete Feuerlöschvorrichtungen zur Verfügung stehen. Halten Sie neben dem Ladebereich einen Trockenpulver- oder CO₂-Feuerlöscher bereit.

6. Keine Zündquellen

Niemand, der Arbeiten im Zusammenhang mit einem Kühlsystem ausführt, bei dem Rohrleitungen freigelegt werden, die entflammables Kältemittel enthalten oder enthalten haben, darf Zündquellen in einer Weise verwenden, die zu einer Brand- oder Explosionsgefahr führen können. Alle möglichen Zündquellen, einschliesslich des Zigarettenrauchens, sind in ausreichendem Abstand vom Ort der Installation, Reparatur, Entfernung und Entsorgung zu halten, damit brennbares Kältemittel möglicherweise in den umgebenden Raum freigesetzt werden können. Vor Beginn der Arbeiten ist der Bereich um das Gerät zu prüfen, um sicherzustellen, dass keine entflammbaren Gefahren oder Zündrisiken bestehen. „Nichtraucher“-Schilder sollen angebracht werden.

7. Belüfteter Bereich

Stellen Sie sicher, dass sich der Bereich im Freien befindet oder dass er ausreichend belüftet ist, bevor Sie in das System einbrechen oder heisse Arbeiten durchführen. Ein gewisses Mass an Belüftung muss während der Zeit, in der die Arbeiten durchgeführt werden, fortgesetzt werden. Durch die Belüftung sollte freigesetztes Kältemittel sicher verteilt und vorzugsweise nach aussen in die Atmosphäre abgeführt werden.

8. Prüfungen der Kühlanlage

Wenn elektrische Komponenten gewechselt werden, müssen sie für den Zweck geeignet sein und den korrekten Spezifikationen entsprechen. Die Wartungs- und Servicerichtlinien des Herstellers müssen jederzeit befolgt werden. Im Zweifelsfall wenden Sie sich an die technische Abteilung des Herstellers, um Hilfe zu erfragen. Die folgenden Prüfungen sind bei Anlagen mit brennbaren Kältemitteln durchzuführen:

- Die Füllmenge entspricht der Raumgrösse, in der die kältemittelhaltigen Teile installiert sind.
- Die Lüftungsmaschinen und Auslässe funktionieren ordnungsgemäss und werden nicht blockiert.
- Wenn ein indirekter Kältekreislauf verwendet wird, ist der Sekundärkreislauf auf das Vorhandensein von Kältemittel zu überprüfen.
- Die Markierungen am Gerät sind weiterhin sichtbar und lesbar. Unleserliche Markierungen und Zeichen sind zu korrigieren.
- Kühlrohre oder Komponenten werden an einer Stelle eingebaut, an der es unwahrscheinlich ist, dass sie Stoffen ausgesetzt werden, die kältemittelhaltige Komponenten korrodieren können, es sei denn, die Komponenten bestehen aus Werkstoffen, die von Natur aus korrosionsbeständig sind oder in geeigneter Weise gegen Korrosion geschützt sind.

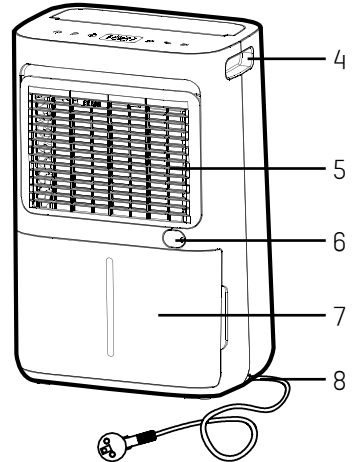
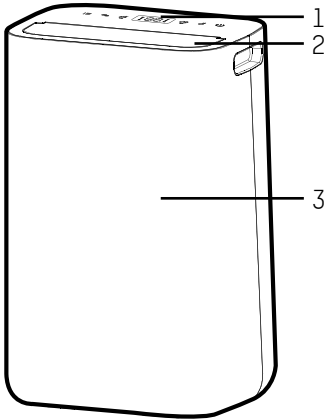
9. Prüfungen an elektrischen Geräten

Die Reparatur und Wartung elektrischer Komponenten muss erste Sicherheitsprüfungen und Komponenteninspektionsverfahren umfassen. Wenn ein Fehler vorliegt, der die Sicherheit gefährden könnte, dann darf keine Stromversorgung an den Stromkreis angeschlossen werden, bis er zufriedenstellend behoben ist. Wenn der Fehler nicht sofort behoben werden kann, es aber notwendig ist, den Betrieb fortzusetzen, ist eine angemessene vorübergehende Lösung zu verwenden. Dies ist dem Besitzer des Geräts mitzuteilen, sodass alle Parteien darüber informiert werden. Zu den ersten Sicherheitsprüfungen gehören:

- Dass Kondensatoren entladen werden: Dies muss auf sichere Weise geschehen, um die Möglichkeit einer Funkenbildung zu vermeiden.
- Dass beim Laden, Wiederherstellen oder Spülen des Systems keine stromführenden elektrischen Komponenten und Leitungen freigelegt werden.
- Es muss eine durchgehende Erdungsverbindung bestehen.

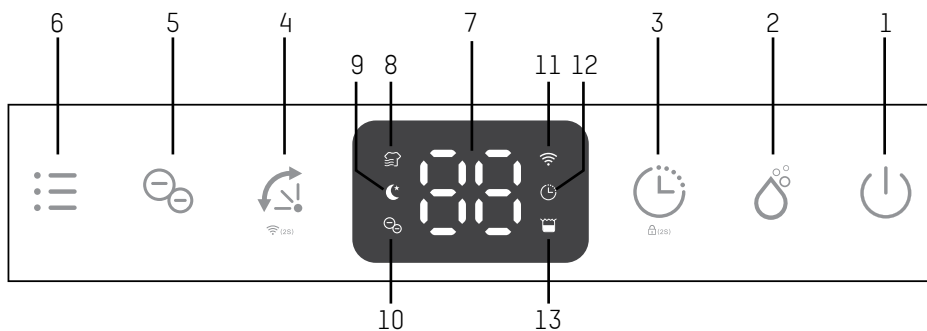
Produktbeschreibung

DEUTSCH



- | | |
|---------------------------------|---|
| 1. Bedienfeld | 4. Handgriff |
| 2. Luftauslass / Luftleitklappe | 5. Lufteinlassfilter |
| 3. Vorderseite des Gehäuses | 6. Auslass für kontinuierliche Entwässerung |
| | 7. Wassertank |
| | 8. Netzkabel |

Beschreibung des Bedienfelds



- | | |
|--|-------------------------------|
| 1. Ein-Aus-Taste | 8. Wäschemodus-Anzeige |
| 2. Manuell-Taste | 9. Schlafmodus-Anzeige |
| 3. Timer-Taste / Kindersicherungstaste | 10. Ionisator-Anzeige |
| 4. Oszillationstaste / Wi-Fi-Taste | 11. Wi-Fi-Anzeige |
| 5. Ionisator-Taste | 12. Timer-Einstellung-Anzeige |
| 6. Modus-Taste | 13. Tank-Voll-Anzeige |
| 7. Anzeige der Luftfeuchtigkeit | |

Technische Daten

Modell	ecoQ DryAir 13L Complete
Entfeuchtungsleistung	13 L / Tag (30 °C RH 80%)
	7 L / Tag (27 °C RH 60%)
Spannung / Frequenz	220 – 240 V ~ 50 Hz
Nennleistung / Strom	145 W / 0.95 A
Kältemittel / Füllung	R290 / 0.045 kg
Luftstrom	Normaler Betrieb 95 m ³ /h
	Schlafmodus 70 m ³ /h
Lärm	Normalbetrieb 39 dB(A)
	Schlafmodus 35 dB(A)
Betriebstemperatur	5 - 35 °C
Kapazität des Wassertanks	2.3 L
Gewicht	10.3 kg
Abmessungen (B x T x H)	308 × 209 × 445 mm
Kontinuierliche Entwässerung	Ja

Platzierung

Überprüfen Sie den Luftentfeuchter auf eventuelle Transportschäden. Im Falle eines Schadens sollten Sie sich sofort mit dem Verkäufer in Verbindung setzen.

- Stellen Sie sicher, dass der Luftentfeuchter fest auf einer ebenen Fläche steht.
- Vergewissern Sie sich, dass das Netzkabel leicht zugänglich ist und nicht durch scharfe Kanten beschädigt oder in irgendeiner Weise während des Gebrauchs gequetscht wird.
- Wenn ein Teil Ihres Hauses unter starker Feuchtigkeit leidet, kann der Luftentfeuchter zunächst dort aufgestellt und später in einen anderen Teil des Hauses verlegt werden.
- Achten Sie darauf, dass der Luftentfeuchter in einem sicheren Abstand, mindestens 50 cm von einer Wand oder einem Möbelstück entfernt steht.
- Stellen Sie den Luftentfeuchter niemals neben einen Heizkörper oder ein anderes Heizgerät.

Bedienungsanleitung

Anmerkung:

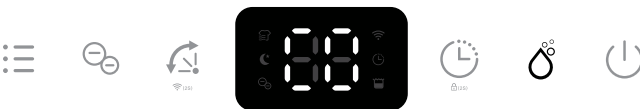
- Vergewissern Sie sich, dass die eingespeiste Leistung mit dem Wert auf dem Etikett übereinstimmt.
- Vergewissern Sie sich, dass der Wassertank richtig eingesetzt ist, da sich der Luftentfeuchter sonst nicht einschalten lässt.
- Wenn der Luftentfeuchter ausgeschaltet und sofort wieder eingeschaltet wird, dauert es ca. 3 Minuten, bis die volle Entfeuchtungsleistung erreicht ist (der Kompressor benötigt Zeit, um neu zu starten).
- Wenn der Luftentfeuchter durch einen Stromausfall ausgeschaltet wird, schaltet er sich automatisch wieder ein, sobald die Stromversorgung wiederhergestellt ist.
- Der Luftentfeuchter funktioniert am besten bei normaler Raumtemperatur, seine Effizienz sinkt, wenn die Umgebungstemperatur unter 15 °C fällt.

Ein- und Ausschalten des Geräts



Schliessen Sie das Netzkabel an die Steckdose an. Drücken Sie einmal die Power-Taste, um das Gerät einzuschalten. Standardmässig läuft das Gerät im manuellen Entfeuchtungsmodus. Drücken Sie die Ein-/Aus-Taste noch einmal, um das Gerät auszuschalten.

Steuerung der Luftfeuchtigkeit



Drücken Sie einmal die Taste Manuell, um in den manuellen Entfeuchtungsmodus zu gelangen, oder wählen Sie den gewünschten Feuchtigkeitsgrad aus C0-30%-35%-40%-45%-50%-55%-60%-65%-70%-75%-80%-C0.

Hinweis:

- C0 steht für kontinuierliche Luftentfeuchtung.
- In der ecofort SMART App wird C0 als 25% angezeigt.
- Wenn die Zielfeuchtigkeit erreicht ist, schalten sich der Ventilator und der Kompressor aus. Der Ventilator wird jede Stunde für 5 Minuten aktiviert, um die Entwicklung der Luftfeuchtigkeit zu überprüfen.

Bedienungsanleitung

Timer-Einstellung



Drücken Sie bei eingeschaltetem Gerät nacheinander die Timer-Taste, um die gewünschte Zeitdauer für die automatische Abschaltung auszuwählen. Die entsprechende Timer-Anzeige wird auf dem Bildschirm angezeigt.

Oszillierende Klappe



Die oszillierende Klappe belüftet den Raum aus verschiedenen Winkeln für eine bessere Luftzirkulation und eine optimale Verteilung der entfeuchteten Luft im Raum.

Wi-Fi-Funktion



Drücken Sie die Oszillationstaste 2 Sekunden lang, um die Wi-Fi-Funktion zu aktivieren und in den Verbindungsmodus zu gelangen. Während der Netzwerkkonfiguration blinkt die Wi-Fi-Anzeige. Wenn die Wi-Fi-Verbindung hergestellt ist, leuchtet die Anzeige dauerhaft.

Hinweis:

- *Detaillierte Informationen zur Bedienung finden Sie im Abschnitt "Wi-Fi-Verbindung".*
- *Halten Sie die Oszillationstaste 2 Sekunden lang gedrückt, um die Wi-Fi-Verbindung zu trennen.*

Ionisator



Das Gerät ist mit einem Ionisator ausgestattet, der negative Ionen erzeugt, die die Luftqualität verbessern, indem sie Allergene und Keime in der Luft neutralisieren.

Hinweis: Wenn das Gebläse nicht mehr funktioniert, wird der Ionisator automatisch deaktiviert.

Bedienungsanleitung

Optionale Multifunktionseinstellung für Wäsche- und Schlafmodus

Wäschemodus



Drücken Sie im manuellen Modus einmal die Modustaste, um den Wäschemodus aufzurufen. Die entsprechende Wäscheanzeige wird auf dem Display angezeigt. Das Gerät arbeitet im Dauerentfeuchtungsbetrieb mit hoher Gebläsegeschwindigkeit für 6 Stunden und schaltet sich dann automatisch aus.

Schlafmodus



Drücken Sie im manuellen Modus zweimal die Modustaste, um den Schlafmodus zu aktivieren. Die entsprechende Schlafanzeige wird auf dem Display angezeigt. 10 Sekunden später sind alle Anzeigen ausgeschaltet und der Luftentfeuchter arbeitet mit niedriger Lüftergeschwindigkeit.

Hinweis: Drücken Sie im Schlafmodus eine beliebige Taste, um das Gerät zuerst aufzuwecken, und bedienen Sie es dann wie gewohnt.

Kindersicherungsfunktion



Um eine Fehlbedienung durch kleine Kinder zu verhindern, ist das Gerät mit einer Kindersicherungsfunktion ausgestattet. Drücken Sie die Timer-Taste für 2 Sekunden, um die Kindersicherung zu aktivieren oder zu deaktivieren.

Hinweis: Nach dem Aktivieren der Kindersicherungsfunktion wird LC auf dem Display angezeigt, 3 Sekunden später wird die aktuelle Raumluftfeuchtigkeit angezeigt.

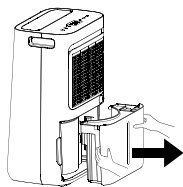
Bedienungsanleitung

Automatische Abschaltung

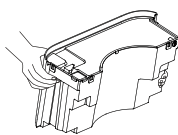


Wenn der Wassertank bei normalem Gebrauch voll ist, schaltet sich das Gerät automatisch aus, die Anzeige "Tank voll" wird angezeigt und der Summer ertönt 5 Mal.

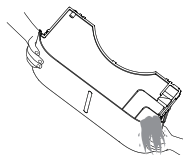
Hinweis: Wenn der Wassertank entfernt oder nicht richtig platziert wird, tritt das oben beschriebene Verhalten ebenfalls auf.



1. Wassertank herausziehen

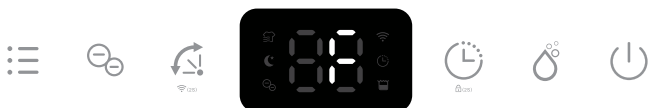


2. Wasser ausleeren



3. Wassertank wieder einsetzen

Automatische Abtaufunktion



Das Gerät ist mit einer automatischen Abtaufunktion ausgestattet. Wenn sich Eis auf dem Verdampfer bildet, schaltet sich der Kompressor aus und das Gerät läuft mit hoher Gebläsegeschwindigkeit, bis das Eis abgetaut ist; die entsprechende Anzeige erscheint im Display. Diese Funktion kann vom Benutzer nicht manuell eingestellt werden.

Bedienungsanleitung

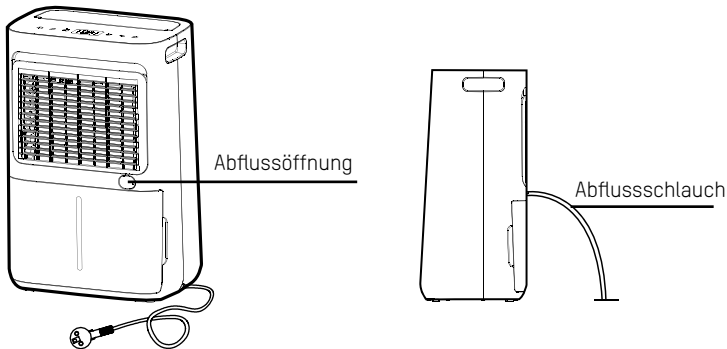
Speicherfunktion

Im Falle eines Stromausfalls arbeitet das Gerät in dem vor der Abschaltung eingestellten Modus weiter, sobald die Stromversorgung wiederhergestellt ist. Das bedeutet, dass die Einstellung der Luftfeuchtigkeit und des Arbeitsmodus beibehalten wird.

Option kontinuierliche Entwässerung

Mit der Option der kontinuierlichen Entwässerung kann das gesamte Kondenswasser direkt abgelassen werden. Dadurch entfällt die Notwendigkeit, den Wassertank zu leeren, und das Gerät kann völlig autonom arbeiten.

1. Entfernen Sie den Gummistopfen, der den Anschluss des Abflussschlauchs abdeckt.
2. Schliessen Sie einen geeigneten Abflussschlauch (14 mm Innendurchmesser) an die Abflussöffnung an. Achten Sie darauf, dass der Schlauch sicher und fest sitzt.
3. Vergewissern Sie sich immer, dass der Abflussschlauch nicht blockiert oder verstopft ist, um einen reibungslosen Ablauf zu gewährleisten.



Wi-Fi-Verbindung

Informationen über die ecofort SMART App

Mit dieser App können Sie das Gerät über Ihr Heimnetzwerk bedienen. Voraussetzung ist eine permanente Wi-Fi-Verbindung zu Ihrem Router und der App **"ecofort SMART"**.

Die App **"ecofort SMART"** ist kostenlos für Android und iOS erhältlich. Scannen Sie den entsprechenden QR-Code, um direkt zum Download zu gelangen.

Wi-Fi-Verbindung

Um Ihr Gerät verbinden zu können, muss die App **"ecofort SMART"** auf Ihrem Smartphone oder Tablet installiert und ein Benutzerkonto erstellt werden (folgen Sie den Anweisungen in der App).

Ihr Smartphone oder Tablet muss über eine aktive Wi-Fi-Verbindung mit dem lokalen Netzwerk verfügen, in dem der Luftentfeuchter verwendet werden soll.

Automatische Verbindung

Während des Verbindungsvorgangs muss Bluetooth auf Ihrem Smartphone oder Tablet aktiviert sein.

1. Gerät einschalten
2. Öffnen Sie die **"ecofort SMART"**-App
3. Drücken Sie die Oszillationstaste am Gerät 3 Sekunden lang, bis das Wi-Fi-Symbol auf dem Display blinkt.
4. Wählen Sie **"Gerät hinzufügen"**, die verfügbaren Geräte werden angezeigt
5. Drücken Sie **"Hinzufügen"**, Ihr Gerät wird automatisch hinzugefügt.

Manuelle Verbindung

Wenn Ihr Gerät nicht automatisch erkannt wird, finden Sie es im Abschnitt **"Manuell hinzufügen"** unten. Wählen Sie **"Luftentfeuchter"** und dann Ihr spezifisches Modell. Folgen Sie dann den Anweisungen in der App.

Hinweis: *Sobald das Gerät erfolgreich verbunden wurde, leuchtet das Wi-Fi-Symbol auf dem Geräte-Display. Sie können den Luftentfeuchter nun von überall aus über die App bedienen.*

Unterbrechung der Verbindung

Halten Sie die Oszillationstaste ca. 5 Sekunden lang gedrückt, um das Gerät zu trennen; die Wi-Fi-Anzeige im Display erlischt. Die Verbindung kann auch innerhalb der App getrennt werden, indem das entsprechende Gerät gelöscht wird.

Hinweis: *Wenn sich ein anderer Benutzer mit dem Gerät verbindet, wird die bestehende Verbindung unterbrochen und das Gerät gelöscht.*

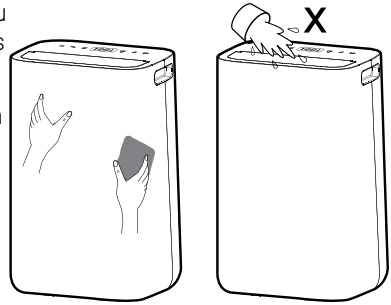


Reinigung und Wartung

Reinigung des Luftentfeuchters

Um die maximale Wirksamkeit des Luftentfeuchters zu gewährleisten, wird empfohlen, das Gerät mindestens alle zwei Wochen zu reinigen.

1. Schalten Sie den Luftentfeuchter aus und ziehen Sie den Netzstecker, bevor Sie ihn reinigen.
2. Wischen Sie das Gehäuse vorsichtig mit einem weichen Tuch ab, um Staub zu entfernen.
3. Reinigen Sie die Luftein- und -auslassgitter des Luftentfeuchters mit einem Staubsauger.
4. Entfernen Sie den Wassertank und waschen Sie ihn von Hand mit einem milden Reinigungsmittel.
5. Spülen Sie den Wassertank mit sauberem Wasser aus.



Hinweis: *Spritzen Sie kein Wasser direkt auf das Gerät.*

Reinigung des Lufteinlassfilters

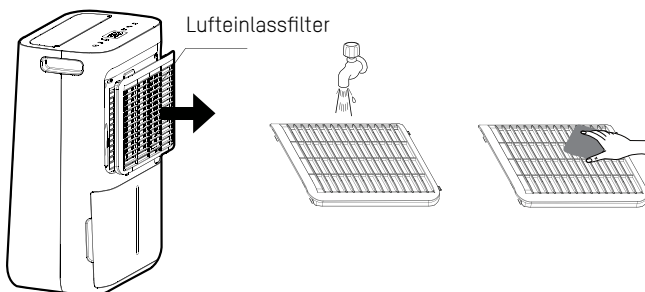
Um die Wirksamkeit des Luftentfeuchters zu gewährleisten, wird empfohlen, den Lufteinlassfilter mindestens alle zwei Wochen zu reinigen.

1. Entfernen Sie den Lufteinlassfilter an der Rückseite des Entfeuchters.
2. Waschen Sie den Filter vorsichtig in warmem Wasser, verwenden Sie ggf. ein mildes Reinigungsmittel.

Hinweis: *Der Filter darf nicht in der Spülmaschine gereinigt werden.*

3. Spülen Sie den Filter in sauberem Wasser und lassen Sie ihn trocknen, bevor Sie ihn wieder einsetzen.
4. Setzen Sie den Filter wieder in das Gerät.

Hinweis: *Verwenden Sie den Luftentfeuchter NIE ohne den Lufteinlassfilter!*



Fehlersuche

Der Luftentfeuchter lässt sich nicht einschalten	<ul style="list-style-type: none"> • Das Netzkabel ist nicht richtig eingesteckt oder es kommt kein Strom aus der Steckdose. • Der Wassertank ist voll oder falsch eingesetzt. • Der eingestellte Feuchtigkeitswert ist erreicht. • Netzstecker oder Kabel beschädigt.
Die Luftfeuchtigkeit nimmt nicht ab	<ul style="list-style-type: none"> • Der Luftentfeuchter wurde nicht lange genug benutzt. • Achten Sie darauf, dass die Türen und Fenster geschlossen sind. • Die Umgebungstemperatur ist zu niedrig. • Der Lufteinlassfilter ist zu stark verschmutzt. • Überschreitung der empfohlenen Raumkapazität. • Die Luftfeuchtigkeit der Umgebung ist niedriger als die eingestellte gewünschte Luftfeuchtigkeit.
Ungewöhnliche Geräusche	<ul style="list-style-type: none"> • Der Luftentfeuchter ist gekippt oder steht auf einer unebenen Fläche. • Stellen Sie sicher, dass der Luftfilter sauber ist. • Lose oder fremde Partikel im Inneren des Geräts. • Geräusch von fließendem Kältemittel.
Wasser im Tank läuft über	<ul style="list-style-type: none"> • Der Wassertank kann beschädigt sein. • Der Schwimmer für den Wasser-Autosensor ist nicht an seinem Platz. • Der interne Abfluss ist blockiert oder verstopft.
Fehlercode	<ul style="list-style-type: none"> • E1: Fehler im Temperatursensor. Wenden Sie sich an den Kundendienst. • E2: Fehler des Feuchtesensors. Kontaktieren Sie den Kundendienst. • L0: Niedrige Umgebungsfeuchtigkeit (unter 30%) • H1: Hohe Umgebungsfeuchtigkeit (über 90%)

Garantie



Die Garantiezeit von 2 Jahren beginnt ab Lieferdatum.

Im Falle eines Garantieanspruchs wird ein defektes Gerät entweder repariert oder gegen einen gleichwertigen Ersatz ausgetauscht. Wird die Garantie in Anspruch genommen, verlängert sich die Garantie nicht, sondern läuft weiter.

Wenden Sie sich bei einem Defekt des Geräts an den Kundenservice des Händlers, bei dem das Gerät gekauft wurde. Bitte geben Sie bei jeder Kontaktaufnahme Ihre Bestell- oder Rechnungsnummer an. Senden Sie bitte keine Geräte ohne Voranmeldung zurück.

Beachten Sie bitte, dass nicht jeder technische Defekt innerhalb der Garantiezeit zwingend ein Garantiefall sein muss. Der Garantieanspruch wird in Fällen wie Elementarschäden, Feuchtigkeitsschäden, Schlag- oder Sturzschäden, natürliche Abnutzung, Fehlmanipulationen, Beschädigungen durch Einwirkung von aussen sowie Eingriffe in das Produkt oder dessen Modifikation, in der Regel abgelehnt.

Bei Fragen oder Unsicherheiten besuchen Sie bitte das ecofort Support Center auf support.ecofort.ch. Hier finden Sie die aktuellsten Lösungen und Hilfen zu Ihrem Produkt.

Umweltbewusste Entsorgung



Dieses Symbol weist darauf hin, dass dieses Produkt nicht mit dem allgemeinen Hausmüll entsorgt werden darf. Dies gilt in der gesamten EU. Um Schäden für die Umwelt oder die Gesundheit durch falsche Abfallentsorgung zu vermeiden, muss das Produkt zum Recycling abgegeben werden, damit das Material auf verantwortungsvolle Weise entsorgt werden kann. Wenn Sie Ihr Produkt recyceln, bringen Sie es zu Ihrer örtlichen Sammelstelle oder wenden Sie sich an die Verkaufsstelle. Sie werden dafür sorgen, dass das Produkt auf umweltgerechte Weise entsorgt wird.



ecoQ

DryAir 13L Complete

Déshumidificateur avec Wi-Fi

Manuel d'instructions



FRANÇAIS

ecoQ
ecofort

Merci d'avoir choisi un produit ecoQ.
Veuillez lire ces instructions avant
d'utiliser le déshumidificateur et
conservez-les pour pouvoir les
consulter ultérieurement.

Sommaire

- 28 Instructions de sécurité
- 30 Règles de sécurité pour l'entretien et la réparation
- 32 Description du produit
- 33 Description du panneau de commande
- 34 Spécifications techniques
- 35 Placement
- 36 Instructions d'utilisation
- 41 Connexion Wi-Fi
- 42 Nettoyage et entretien
- 43 Dépannage
- 44 Garantie

ecoQ

ecoQ DryAir 13L Complete

Veillez lire ce manuel d'instructions avant d'utiliser le déshumidificateur et le conserver pour toute référence ultérieure. Nous nous réservons le droit de toute erreur dans le texte ou les images et de toute modification nécessaire apportée aux données techniques.

1. Toute personne impliquée dans des travaux dans ou sur un circuit réfrigérant doit être en possession d'un certificat valide délivré par un organisme d'évaluation accrédité par l'industrie, autorisant sa compétence à manipuler les réfrigérants en toute sécurité conformément à une spécification d'évaluation reconnue par l'industrie.
2. L'entretien ne doit être effectué que suivant les recommandations du fabricant de l'équipement. L'entretien et les réparations nécessitant l'assistance d'autres personnels qualifiés doivent être effectués sous la supervision de la personne compétente en matière d'utilisation de réfrigérants inflammables.
3. Le non-respect de cet avertissement pourrait entraîner une explosion, des décès, des blessures et des dommages matériels.

Instructions de sécurité



Avertissement

- Vérifiez la tension et assurez-vous qu'elle correspond aux spécifications techniques de l'appareil.
- Cet appareil peut être utilisé par des enfants âgés de 8 ans et plus et par des personnes ayant des capacités physiques, sensorielles ou mentales réduites ou manquant d'expérience et de connaissances si elles ont été supervisées ou ont reçu des instructions sécurisées concernant l'utilisation de l'appareil et comprennent les risques encourus. Les enfants ne doivent pas jouer avec l'appareil. Le nettoyage et l'entretien de l'utilisateur ne doivent pas être effectués par des enfants sans surveillance.
- L'appareil doit toujours rester en position verticale.
- La machine doit rester debout pendant au moins 1 heure avant d'être utilisée pour la première fois.
- Ne jamais s'asseoir, couvrir ou placer des objets étrangers sur le produit.
- Assurez-vous que le filtre à air soit propre et correctement monté avant de mettre la machine en marche.
- N'utilisez jamais le produit si le câble d'alimentation, la prise ou toute autre pièce est endommagée ou ne fonctionne pas correctement.
- N'essayez jamais de démonter ou de réparer la machine vous-même.
- Ne branchez ou ne débranchez jamais le produit avec des mains mouillées.
- N'insérez jamais d'objets étrangers dans la machine.
- Débranchez immédiatement l'appareil s'il émet des bruits, des odeurs ou fumées étranges.
- Veillez à ce qu'aucun corps étranger ne couvre ou ne bloque l'entrée/la sortie d'air. Les blocages peuvent provoquer des incendies, des chocs électriques ou endommager le produit.
- Débranchez le produit lorsqu'il n'est pas utilisé.
- Avant de déplacer l'appareil, assurez-vous qu'il soit éteint, débranché et que le réservoir d'eau est vide.
- Si le câble d'alimentation est endommagé, il doit être remplacé par le fabricant, son agent de service ou toute autre personne qualifiée afin d'éviter tout risque.
- L'appareil doit être installé conformément aux réglementations nationales en matière de câblage.
- L'appareil est conçu pour un niveau de pression acoustique pondéré A, inférieur à 70 dB(A).



Avertissement sur le réfrigérant R290

- L'appareil est conçu pour être utilisé uniquement avec du gaz R290 (propane) comme réfrigérant désigné.
- **LA BOUCLE DU RÉFRIGÉRANT EST SCELLÉE. SEUL UN TECHNICIEN QUALIFIÉ DOIT TENTER LA RÉPARATION !**
- L'absence d'odeur n'indique pas un manque de gaz échappé.
- Aucune flamme nue, cigarette ou autre source possible d'inflammation ne doit pas être utilisée à proximité de la machine.
- Les composants sont conçus pour fonctionner au propane et ne pas provoquer d'étincelles. Les composants ne doivent être remplacés que par des pièces de réparation identiques.
- **LA MACHINE NE PEUT ÊTRE INSTALLÉE QUE DANS UNE PIÈCE D'UNE SUPERFICIE MINIMALE DE 4 M².**
- Le R290 est un gaz inflammable plus lourd que l'air. Sur cette base, si le gaz s'échappe de l'appareil, la concentration sera la plus élevée au niveau du sol. Cependant, le gaz peut être soulevé (ex. par un courant d'air, un ventilateur, etc.) à des niveaux plus élevés. Le R290 (propane) utilisé dans cet appareil n'a pas d'odeur.
- N'utilisez pas l'appareil dans une pièce où il y a une flamme nue, d'autres sources de chaleur intense (ex. des cigarettes, des bougies, etc.) ou des décharges électriques. Installez l'appareil dans un local pouvant être ventilé si nécessaire et où une accumulation de gaz n'est pas possible. Si du R290 (propane) est détecté dans la pièce, ou si une fuite est suspectée, ne permettez pas à des personnes non autorisées de chercher la source de la fuite. Dans ce cas, évacuez toutes les personnes de la pièce, ouvrez les fenêtres, quittez la pièce et informez votre service d'incendie local pour l'informer qu'une fuite de propane s'est produite. Ne permettez à personne de retourner dans la pièce jusqu'à ce que le commandant du service d'incendie ou un ingénieur de service agréé considère que le risque a cessé d'exister.

Règles de sécurité pour l'entretien et la réparation

Les réparations ne doivent être effectuées que par le personnel de service autorisé et en utilisant uniquement des pièces de rechange d'origine.

1. Vérifier la zone

Avant de commencer à travailler sur des systèmes contenant des réfrigérants inflammables, des contrôles de sécurité sont nécessaires pour s'assurer que le risque d'inflammation est réduit au minimum. Pour la réparation du système de réfrigération, les précautions suivantes doivent être respectées avant d'effectuer des travaux sur le système.

2. Procédure de travail

Les travaux doivent être entrepris selon une procédure contrôlée de manière à réduire au minimum le risque de présence de gaz ou de vapeur inflammables pendant l'exécution du travail.

3. Zone de travail générale

Tout le personnel d'entretien et les autres personnes travaillant dans la zone locale doivent être informés de la nature des travaux effectués. Le travail dans des espaces confinés doit être évité. La zone autour de l'espace de travail doit être isolée. Assurez-vous que les conditions dans la zone ont été sécurisées via le contrôle des matériaux inflammables.

4. Vérification de la présence de réfrigérant

La zone doit être vérifiée à l'aide d'un détecteur de réfrigérant approprié avant et pendant le travail, afin de s'assurer que le technicien est conscient des atmosphères potentiellement inflammables. Assurez-vous que l'équipement de détection des fuites utilisé est adapté à l'utilisation de réfrigérants inflammables, c'est-à-dire qu'il ne produit pas d'étincelles, qu'il est correctement scellé ou qu'il est à sécurité intrinsèque.

5. Présence d'un extincteur

Si des travaux à chaud doivent être effectués sur l'équipement de réfrigération ou sur toute pièce associée, un équipement d'extinction d'incendie approprié doit être disponible. Ayez un extincteur à poudre sèche ou à CO₂ à proximité de la zone de chargement.

6. Pas de source d'inflammation

Il est interdit à toute personne effectuant des travaux en rapport avec un système de réfrigération qui implique l'exposition d'une tuyauterie contenant ou ayant contenu un réfrigérant inflammable d'utiliser des sources d'inflammation de manière à ce qu'elles puissent entraîner un risque d'incendie ou d'explosion. Toutes les sources d'inflammation possibles, y compris la fumée de cigarette, doivent être maintenues à une distance suffisante du lieu d'installation, de réparation, d'enlèvement et d'élimination, pendant laquelle du fluide réfrigérant inflammable peut éventuellement être libéré dans l'espace environnant. Avant que les travaux n'aient lieu, la zone autour de l'équipement doit être inspectée pour s'assurer qu'il n'y a pas de risques d'incendie ou d'inflammation. Des panneaux "Interdiction de fumer" doivent être affichés.

7. Espace ventilé

Assurez-vous que la zone est à l'air libre ou qu'elle est suffisamment ventilée avant de pénétrer dans le système ou d'effectuer des travaux à chaud. Un certain degré de ventilation doit être maintenu pendant la durée des travaux. La ventilation doit permettre de disperser en toute sécurité tout réfrigérant libéré et, de préférence, de l'expulser à l'extérieur dans l'atmosphère.

8. Contrôles de l'équipement de réfrigération

Lorsque des composants électriques sont modifiés, ils doivent être adaptés à l'usage auquel ils sont destinés et répondre à la spécification correcte. À tout moment, les directives d'entretien et de service du fabricant doivent être suivies. En cas de doute, consultez le service technique du fabricant pour obtenir de l'aide. Les contrôles suivants doivent être appliqués aux installations utilisant des réfrigérants inflammables :

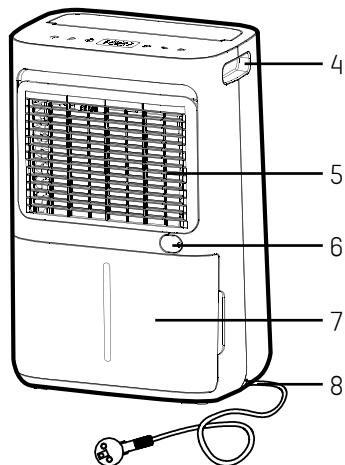
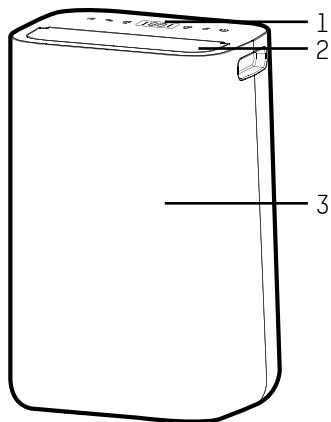
- La taille de la charge est conforme à la taille du local dans lequel les pièces contenant le réfrigérant sont installées.
- Les machines et les sorties de ventilation fonctionnent correctement et ne sont pas obstruées.
- Si un circuit réfrigérant indirect est utilisé, le circuit secondaire doit être contrôlé pour détecter la présence de réfrigérant.
- Le marquage sur l'équipement reste visible et lisible. Les marquages et signes illisibles doivent être corrigés.
- Les tuyaux ou composants de réfrigération sont installés dans une position où ils ne risquent pas d'être exposés à une substance susceptible de corroder les composants contenant du réfrigérant, à moins que les composants ne soient construits en matériaux qui sont intrinsèquement résistants à la corrosion ou qui sont convenablement protégés contre la corrosion.

9. Contrôles des équipements électriques

La réparation et l'entretien des composants électriques doivent comprendre des contrôles de sécurité initiaux et des procédures d'inspection des composants ; s'il existe un défaut susceptible de compromettre la sécurité, aucune alimentation électrique ne doit être connectée au circuit tant qu'il n'est pas réglé de manière satisfaisante. Si le défaut ne peut être corrigé immédiatement mais qu'il est nécessaire de poursuivre l'exploitation, une solution temporaire adéquate doit être utilisée. Cette situation doit être signalée au propriétaire de l'équipement, afin que toutes les parties en soient informées. Les contrôles de sécurité initiaux doivent inclure :

- Que les condensateurs soient déchargés : cela doit être fait de manière sûre pour éviter toute possibilité d'étincelles.
- Qu'aucun composant électrique ni câblage sous tension ne soit exposé lors de la charge, de la récupération ou de la purge du système.
- Qu'il y ait une continuité de la mise à la terre.

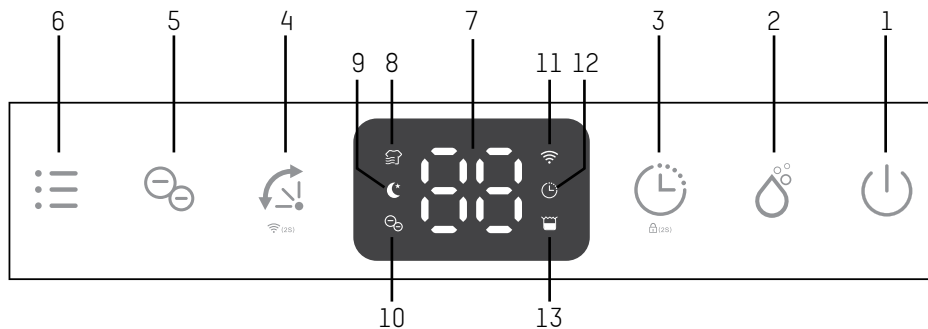
Description du produit



1. Panneau de contrôle
2. Sortie d'air
3. Boîtier avant

4. Poignée
5. Cadre du filtre à air
6. Sortie de drainage continu
7. Réservoir d'eau
8. Cordon d'alimentation

Description du panneau de commande



1. Bouton d'alimentation
2. Bouton manuel
3. Bouton de minuterie / bouton de sécurité enfant
4. Bouton d'oscillation / bouton Wi-Fi
5. Bouton Ioniseur
6. Bouton de mode
7. Affichage de l'humidité
8. Indicateur de mode de lavage
9. Indicateur du mode veille
10. Indicateur d'ionisation
11. Indicateur Wi-Fi
12. Indicateur de réglage de la minuterie
13. Indicateur de réservoir plein

Spécifications techniques

Modèle	ecoQ DryAir 13L Complete
Capacité de déshumidification	13 L / jour (30 °C RH 80%)
	7 L / jour (27 °C RH 60%)
Tension / Fréquence	220 – 240 V ~ 50 Hz
Puissance / courant nominal	145 W / 0.95 A
Réfrigérant / Charge	R290 / 0.045 kg
Débit d'air	Fonctionnement normal 95 m ³ /h
	Mode veille à 70 m ³ /h
Bruit	Fonctionnement normal 39 dB(A)
	Mode veille 35 dB(A)
Température de fonctionnement	5 - 35 °C
Capacité du réservoir d'eau	2.3 L
Poids	10.3 kg
Dimension (L x P x H)	308 × 209 × 445 mm
Drainage continu	Oui

Placement

Vérifiez que le déshumidificateur n'a pas été endommagé pendant le transport. En cas de dommage, vous devez contacter le vendeur immédiatement.

- Assurez-vous que le déshumidificateur repose fermement sur une surface plane.
- Veillez à ce que le cordon d'alimentation soit facilement accessible et qu'il ne soit pas endommagé par des bords tranchants ou écrasé de quelque manière que ce soit pendant l'utilisation.
- Si une partie de votre maison souffre d'une forte humidité, le déshumidificateur peut être placé là d'abord, puis déplacé dans une autre partie de la maison plus tard.
- Assurez-vous que le déshumidificateur se trouve à une distance sûre, au moins 50 cm d'un mur ou d'un meuble.
- Ne placez jamais le déshumidificateur à côté d'un radiateur ou d'un autre appareil de chauffage.

Instructions d'utilisation

Remarque :

- Assurez-vous que la puissance fournie correspond à la valeur indiquée sur l'étiquette.
- Assurez-vous que le réservoir d'eau est correctement installé, sinon le déshumidificateur ne pourra pas être mis en marche.
- Si le déshumidificateur est éteint puis rallumé immédiatement, il lui faudra environ 3 minutes pour atteindre sa pleine puissance de déshumidification (le compresseur a besoin de temps pour redémarrer).
- Si le déshumidificateur est arrêté par une coupure de courant, il se remet automatiquement en marche une fois le courant rétabli.
- Le déshumidificateur fonctionne de manière optimale à une température ambiante normale, son efficacité est réduite si la température ambiante descend en dessous de 15 °C.

Mise en marche et arrêt de l'appareil



Connectez le câble d'alimentation à la prise. Appuyez une fois sur le bouton Power pour mettre l'appareil en marche. Par défaut, il fonctionne en mode de déshumidification manuelle. Appuyez une nouvelle fois sur le bouton d'alimentation pour éteindre l'appareil.

Contrôle du réglage de l'humidité



Appuyez une fois sur la touche Manual pour passer en mode de déshumidification manuelle ou pour sélectionner le niveau d'humidité souhaité parmi C0-30%-35%-40%-45%-50%-55%-60%-65%-70%-75%-80%-C0.

Remarque :

- C0 signifie déshumidification continue.
- Dans l'application SMART d'ecofort, le C0 sera affiché comme 25%.
- Lorsque l'humidité cible est atteinte, le ventilateur et le compresseur s'arrêtent. Le ventilateur est activé toutes les heures pendant 5 minutes afin de vérifier l'évolution de l'humidité.

Instructions d'utilisation

Réglage de la minuterie



Lorsque l'appareil est allumé, appuyez successivement sur le bouton Timer pour sélectionner la durée de votre choix pour l'arrêt automatique. L'indicateur de la minuterie correspondante s'affiche à l'écran.

Volet oscillant



Le volet oscillant ventile la pièce sous différents angles pour une meilleure circulation de l'air et une diffusion optimale de l'air déshumidifié dans toute la pièce.

Fonction Wi-Fi



Appuyez sur le bouton Oscillation pendant 2 secondes pour activer la fonction Wi-Fi et passer en mode de connexion. Pendant la configuration du réseau, le voyant Wi-Fi clignote. Lorsque le Wi-Fi est connecté, le voyant est allumé en permanence.

Remarque :

- pour une utilisation détaillée, veuillez vous reporter à la section "Connexion Wi-Fi".
- appuyez longuement sur le bouton Oscillation pendant 2 secondes pour déconnecter le Wi-Fi.

Ioniseur



L'appareil est équipé d'un ioniseur qui génère des ions négatifs pour améliorer la qualité de l'air en neutralisant les allergènes et les germes présents dans l'air.

Remarque : Si le ventilateur cesse de fonctionner, l'ioniseur sera automatiquement désactivé.

Instructions d'utilisation

Réglage multifonctionnel en option pour le linge et le mode nuit

Mode de séchage du linge



En mode manuel, appuyez une fois sur la touche Mode pour accéder au mode de lavage. L'indicateur de lavage correspondant s'affiche à l'écran. L'appareil fonctionne en déshumidification continue avec une vitesse de ventilation élevée pendant 6 heures, puis s'éteint automatiquement.

Mode veille



En mode manuel, appuyez deux fois sur le bouton Mode pour passer en mode veille. L'indicateur Sleep correspondant s'affiche à l'écran. 10 secondes plus tard, tous les indicateurs seront éteints et le déshumidificateur fonctionnera avec une faible vitesse de ventilation.

Remarque : en mode veille, appuyez sur n'importe quelle touche pour réveiller l'appareil, puis utilisez-le comme d'habitude.

Fonction de verrouillage des enfants



Pour éviter toute mauvaise manipulation par de jeunes enfants, l'appareil est équipé d'une fonction de sécurité enfant. Appuyez sur la touche Timer pendant 2 secondes pour activer ou désactiver la fonction de verrouillage des enfants.

Remarque : après avoir activé la fonction de sécurité enfants, l'écran affiche LC, puis 3 secondes plus tard, il affiche l'humidité ambiante actuelle.

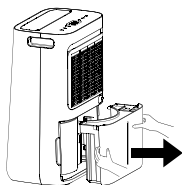
Instructions d'utilisation

Arrêt automatique

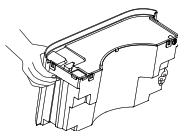


Lorsque le réservoir d'eau est plein en utilisation normale, l'appareil s'arrête automatiquement, l'indicateur de réservoir plein s'affiche et l'alarme sonore retentit 5 fois.

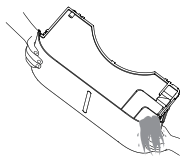
Remarque : si le réservoir d'eau est retiré ou mal placé, le comportement décrit ci-dessus se produira également.



1. Retirer le réservoir d'eau



2. Verser l'eau



3. Restaurer le réservoir d'eau

Fonction de dégivrage automatique



L'appareil est équipé d'une fonction de dégivrage automatique. Lorsque du givre s'accumule sur le vaporisateur, le compresseur s'arrête et l'appareil fonctionne à grande vitesse de ventilation jusqu'à ce que le givre ait disparu, l'indicateur correspondant s'affiche. Cette fonction n'est pas réglable manuellement par l'utilisateur.

Instructions d'utilisation

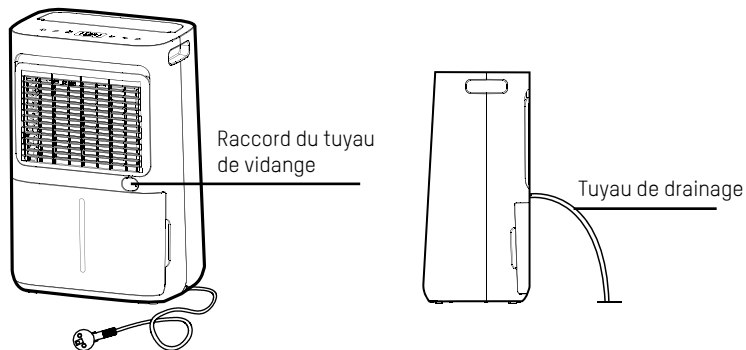
Fonction mémoire

En cas de panne de courant, l'appareil continuera à fonctionner dans le mode défini avant l'arrêt, dès que le courant sera rétabli. Cela signifie que le réglage de la vitesse du ventilateur, le réglage de l'humidité et le réglage du mode de travail seront obtenus.

Option de drainage continu

Avec l'option de drainage continu, toute la condensation peut être évacuée directement. Il n'est donc plus nécessaire de vider le réservoir d'eau et l'unité peut fonctionner de manière totalement autonome.

1. Retirez le bouchon en caoutchouc qui recouvre le raccord du tuyau de vidange.
2. Raccordez un tuyau de drainage approprié (diamètre intérieur de 14 mm) à la sortie de drainage. Veillez à ce que le tuyau soit solidement et fermement fixé pour éviter toute fuite.
3. Assurez-vous toujours que le tuyau d'évacuation n'est pas bloqué ou obstrué pour maintenir un écoulement régulier.



Connexion Wi-Fi

Informations sur l'application SMART d'ecofort

Cette application vous permet de faire fonctionner l'appareil via votre réseau domestique. Pour cela, il faut disposer d'une connexion Wi-Fi permanente à votre routeur et à l'appareil. L'application "ecofort SMART".

L'application "ecofort SMART" est disponible gratuitement sur Android et iOS. Scannez le code QR pour accéder directement au téléchargement.



Connexion Wi-Fi

Pour pouvoir connecter votre appareil, l'application "ecofort SMART" doit être installée sur votre smartphone ou votre tablette et un compte utilisateur doit être créé (suivez les instructions de l'application).

Votre smartphone ou tablette doit disposer d'une connexion Wi-Fi active au réseau local dans lequel le déshumidificateur sera utilisé.



Connexion automatique

Le Bluetooth doit être activé sur votre smartphone ou votre tablette pendant le processus de connexion.

1. Allumer l'appareil.
2. Ouvrez l'application "ecofort SMART".
3. Appuyez sur le bouton Oscillation de l'appareil pendant 3 secondes jusqu'à ce que le symbole Wi-Fi clignote à l'écran.
4. Sélectionnez "Ajouter un dispositif", les dispositifs disponibles s'affichent.
5. Appuyez sur "Ajouter", votre appareil sera automatiquement ajouté.

Connexion manuelle

Si votre appareil n'est pas détecté automatiquement, trouvez-le dans la section "Ajouter manuellement" ci-dessous. Sélectionnez "Déshumidificateur", puis votre modèle particulier. Suivez les instructions données dans l'application.

Remarque : Une fois que l'appareil a été connecté avec succès, le témoin Wi-Fi de l'appareil reste allumé. Vous pouvez désormais faire fonctionner l'appareil de n'importe où en utilisant l'appli.

Déconnexion

Appuyez sur le bouton Oscillation et maintenez-le enfoncé pendant environ 5 secondes pour déconnecter l'appareil, le témoin lumineux Wi-Fi s'éteint. L'appareil peut également être déconnecté dans l'appli, en supprimant l'appareil correspondant.

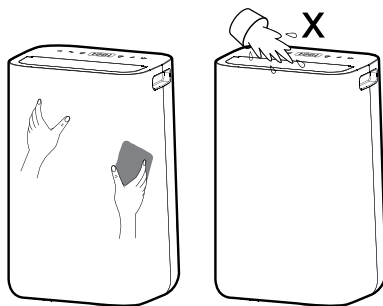
Remarque : si un autre utilisateur se connecte à l'appareil, la connexion existante sera interrompue et l'appareil supprimé.

Nettoyage et entretien

Nettoyage du déshumidificateur

Pour garantir l'efficacité du déshumidificateur, il est recommandé de nettoyer l'appareil au moins toutes les deux semaines.

1. Éteignez le déshumidificateur et débranchez la fiche d'alimentation avant de le nettoyer.
2. Utilisez un chiffon doux pour essuyer délicatement le boîtier extérieur afin d'éliminer la poussière.
3. Nettoyez à l'aspirateur les grilles d'entrée et de sortie d'air du déshumidificateur.
4. Retirez le réservoir d'eau et lavez-le à la main en utilisant un détergent doux.
5. Rincez le réservoir d'eau avec de l'eau propre.



Remarque : *Ne pas pulvériser d'eau directement sur l'appareil.*

Nettoyage du cadre du filtre à air

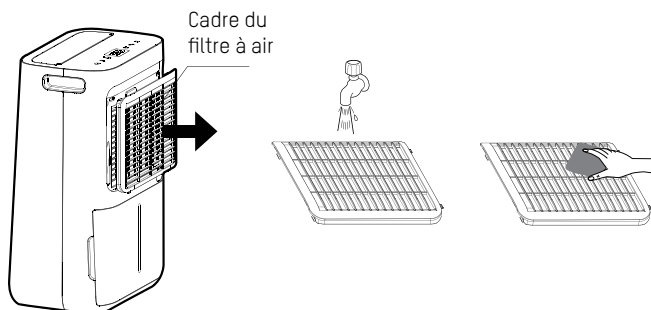
Pour garantir l'efficacité du déshumidificateur, il est recommandé de nettoyer le filtre à air au moins toutes les deux semaines.

1. Retirez le cadre d'entrée par l'arrière.
2. Lavez soigneusement le cadre du filtre à l'eau chaude, utilisez un détergent doux si nécessaire.

Remarque : *Ne pas laver le cadre du filtre dans un lave-vaisselle.*

3. Rincez le cadre du filtre à l'eau claire et laissez-le sécher avant de le remettre en place.
4. Remettez le cadre du filtre sur l'appareil.

Remarque : *N'utilisez PAS le déshumidificateur sans que le cadre du filtre à air soit en place.*



Dépannage

<p>Le déshumidificateur ne se met pas en marche</p>	<ul style="list-style-type: none"> • Le câble d'alimentation n'est pas correctement branché ou il n'y a pas de courant dans la prise murale. • Le réservoir d'eau est plein ou mal fixé. • Le taux d'humidité réglé a été atteint. • La fiche ou le cordon d'alimentation est endommagé.
<p>L'humidité ne diminue pas</p>	<ul style="list-style-type: none"> • Le déshumidificateur n'a pas été utilisé assez longtemps. • Assurez-vous que les portes et les fenêtres sont fermées. • La température ambiante est trop basse. • Le cadre du filtre à air est trop sale. • Dépassement de la capacité recommandée de la salle. • Le taux d'humidité ambiante est inférieur au taux d'humidité souhaité.
<p>Bruits inhabituels</p>	<ul style="list-style-type: none"> • Le déshumidificateur est incliné ou posé sur une surface inégale. • Assurez-vous que le filtre à air est propre. • Des particules lâches ou étrangères à l'intérieur de l'appareil. • Son du réfrigérant qui s'écoule.
<p>L'eau du réservoir déborde</p>	<ul style="list-style-type: none"> • Le réservoir d'eau peut être endommagé. • Le flotteur du détecteur automatique d'eau n'est pas en place. • Le passage de drainage interne est bloqué ou obstrué.
<p>Code d'erreur</p>	<ul style="list-style-type: none"> • E1 : Erreur du capteur de température. Contactez le service clientèle. • E2 : Erreur du capteur d'humidité. Contactez le service clientèle. • L0: Faible taux d'humidité ambiante (inférieur à 30%) • H1: Humidité ambiante élevée (supérieure à 90%)

Garantie



La période de garantie de 2 ans commence à partir de la date de livraison.

Dans le cas d'une demande de garantie, un appareil défectueux sera soit réparé, soit remplacé par un remplacement équivalent. Si la garantie est réclamée, la garantie ne sera pas prolongée mais continuera de fonctionner.

En cas de dysfonctionnement de l'appareil, contactez le centre de service du détaillant où l'appareil a été acheté. Veuillez indiquer votre numéro de commande ou de facture à chaque contact. Veuillez ne renvoyer aucun appareil sans préavis.

Veuillez noter que tous les défauts techniques dans la période de garantie ne doivent pas nécessairement être une réclamation de garantie. La demande de garantie est généralement rejetée dans des cas tels que les dommages élémentaires, l'humidité, les chocs ou les chutes, l'usure naturelle, les manipulations incorrectes, les dommages causés par des influences externes et les interférences avec le produit ou sa modification.

Élimination responsable



Ce symbole indique que ce produit ne doit pas être éliminé avec les déchets ménagers généraux. Cette règle s'applique à toute l'UE. Afin d'éviter tout dommage à l'environnement ou à la santé causé par une élimination incorrecte des déchets, le produit doit être remis au recyclage afin que le matériau puisse être éliminé de manière responsable. Lorsque vous recyclez votre produit, apportez-le à votre centre de collecte local ou contactez le lieu d'achat. Ils veilleront à ce que le produit soit éliminé de manière respectueuse de l'environnement.



ecoQ

DryAir 13L Complete Deumidificatore con Wi-Fi

Manuale di istruzioni



ITALIANO

ecoQ
ecofort

Grazie per aver scelto un prodotto ecoQ.
Prima di utilizzare il deumidificatore,
leggere le presenti istruzioni e
conservarle per riferimento futuro.

Contenuti

- 50 Istruzioni di sicurezza
- 52 Norme di sicurezza per gli interventi di assistenza e riparazione
- 54 Descrizione del prodotto
- 55 Descrizione del pannello di controllo
- 56 Specifiche tecniche
- 57 Collocazione
- 58 Istruzioni per l'uso
- 63 Connessione Wi-Fi
- 64 Pulizia e manutenzione
- 65 Risoluzione dei problemi
- 66 Garanzia

ecoQ

ecoQ DryAir 13L Complete

Prima di utilizzare il deumidificatore, leggere il presente manuale d'istruzioni e conservarlo per future consultazioni. Ci riserviamo il diritto di apportare eventuali errori nel testo o nelle immagini e di apportare le necessarie modifiche ai dati tecnici.

1. Qualunque persona coinvolta nell'apertura o nel lavoro sul circuito refrigerante dovrebbe possedere un certificato in corso di validità rilasciato da un'autorità di valutazione riconosciuta nel settore, il quale legittima la competenza nel maneggiare i refrigeranti in sicurezza e in conformità con le specifiche valutative riconosciute dal settore.
2. La manutenzione deve essere eseguita solo come indicato dal produttore dell'attrezzatura. La manutenzione e la riparazione che richiedono l'assistenza di altro personale qualificato devono essere eseguite sotto la supervisione di una persona competente nell'uso di refrigeranti infiammabili.
3. La mancata osservanza di queste avvertenze potrebbe dare luogo a esplosioni, morte, lesioni e danni alla proprietà.

Istruzioni di sicurezza



Avvertenze

- Controllare il voltaggio e assicurarsi che soddisfi le specifiche tecniche dell'apparecchiatura.
- Questa apparecchiatura può essere utilizzata da bambini dagli 8 anni in su e persone con ridotte capacità fisiche, sensoriali o mentali o sprovviste dell'esperienza e delle conoscenze necessarie se supervisionate o istruite sull'uso sicuro dell'apparecchiatura e ne comprendono i possibili pericoli. I bambini non devono giocare con l'apparecchiatura. La pulizia e la manutenzione non devono essere eseguite da bambini non supervisionati.
- L'apparecchiatura deve essere sempre posizionata verticalmente.
- L'apparecchiatura deve restare posizionata verticalmente per almeno 1 ora prima del primo utilizzo.
- Mai coprire, sedersi o posizionare oggetti estranei sul prodotto.
- Prima di accendere l'apparecchiatura, assicurarsi che il filtro dell'aria sia pulito e montato correttamente.
- Non usare mai il prodotto se il cavo d'alimentazione, la spina o altre parti sono danneggiate o non funzionano correttamente.
- Non tentare mai di smontare o riparare l'apparecchiatura da soli.
- Mai inserire o disinserire la spina del prodotto con le mani bagnate.
- Mai inserire oggetti estranei nell'apparecchiatura.
- Se il prodotto emette strani rumori, odori o fumo, scollegarlo immediatamente.
- Assicurarsi che oggetti estranei non coprano o blocchino l'ingresso/uscita d'aria. Occlusioni possono causare incendi, folgorazioni o danneggiare il prodotto.
- Scollegare il prodotto quando non è in uso.
- Prima di spostare l'apparecchiatura, assicurarsi che sia spenta, scollegata e che il serbatoio d'acqua sia vuoto.
- Se il cavo d'alimentazione è danneggiato, al fine di evitare pericoli, esso deve essere sostituito dal produttore, dal suo addetto alla manutenzione o da persone ugualmente qualificate.
- Questa apparecchiatura deve essere montata in conformità con le normative nazionali riguardanti il cablaggio.
- L'apparecchiatura è progettata con un livello di pressione acustica ponderata A inferiore a 70 dB(A).



Avvertenza sul refrigerante R290

- L'apparecchiatura è progettata unicamente per l'uso con gas R290 (propano) come refrigerante.
- **IL CIRCUITO REFRIGERANTE È SIGILLATO. LA MANUNTENZIONE DEVE ESSERE ESEGUITA SOLO DA UN TECNICO QUALIFICATO!**
- L'assenza di odore non indica l'assenza di una perdita di gas.
- Non utilizzare fiamme vive, sigarette o altre possibili fonti di combustione nelle vicinanze dell'apparecchiatura.
- I componenti sono progettati per il propano e per non emettere fiamme e scintille. I componenti devono essere sostituiti solo con ricambi identici.
- **IL MACCHINARIO PUÒ ESSERE INSTALLATO UNICAMENTE IN UNA STANZA CON UNA SUPERFICIE MINIMA DI 4 M².**
- L'R290 è un gas infiammabile più pesante dell'aria. Sulla base di ciò, se il gas fuoriesce dall'unità, esso sarà concentrato maggiormente a livello del suolo. Tuttavia, il gas può venire sollevato a un'altezza maggiore (ad es. tramite spifferi, ventole, ecc.). L'R290 (propano) usato in quest'unità è inodore.
- Non utilizzare il macchinario in una stanza con fiamme vive, fonti di calore elevato (sigarette, candele, ecc.) o in presenza di scariche elettriche. Installare il macchinario in una stanza che possa essere ventilata ove necessario e nella quale non si possano creare accumuli di gas.
- Se nella stanza viene rilevato l'R290 (propano), o si ha il sospetto di una perdita, non permettere a persone non autorizzate di cercare la fonte della perdita. In tale eventualità, far evacuare tutte le persone dalla stanza, aprire le finestre, lasciare la stanza e avvisare della perdita di propano la locale stazione dei vigili del fuoco. Non permettere alle persone di ritornare nella stanza fino a che il comandante dei vigili del fuoco o un tecnico dell'assistenza qualificato non abbia deciso che il rischio è cessato.

Norme di sicurezza per gli interventi di assistenza e riparazione

Le riparazioni devono essere eseguite solo da personale dell'assistenza autorizzato e solo usando parti di ricambio originali.

1. Controllare l'area

Prima d'iniziare il lavoro sui sistemi che contengono refrigeranti infiammabili, è necessario eseguire dei controlli di sicurezza per assicurarsi di ridurre al minimo il rischio d'incendio. Per la riparazione del sistema di refrigerazione, prendere le seguenti precauzioni prima di eseguire il lavoro sul sistema.

2. Procedura operativa

Il lavoro deve essere eseguito seguendo una procedura controllata, in modo da ridurre al minimo la presenza di gas o vapori infiammabili durante l'esecuzione del lavoro.

3. Area generale di lavoro

Tutto il personale di manutenzione e le altre persone al lavoro nell'area devono essere istruite sulla natura del lavoro da eseguire. Evitare di lavorare in spazi ristretti. Isolare l'area attorno allo spazio di lavoro. Assicurarsi che l'area sia in condizione di sicurezza mantenendo il controllo del materiale infiammabile.

4. Controllare la presenza di refrigerante

Prima e durante i lavori, l'area deve essere controllata con un rilevatore di refrigerante appropriato, al fine di assicurarsi che il tecnico sia consapevole della presenza di atmosfere potenzialmente infiammabili. Assicurarsi che gli strumenti di rilevazione delle perdite utilizzati siano adatti per l'uso con refrigeranti infiammabili, ad es. che non emettano scintille, siano adeguatamente sigillati o intrinsecamente sicuri.

5. Presenza di un estintore

Se si eseguono lavori a caldo sui dispositivi refrigeranti o su parti associate, tenere a portata di mano delle attrezzature antincendio appropriate. Tenere un estintore a polvere o ad anidride carbonica adiacente all'area di caricamento.

6. Niente fonti di combustione

Nessuna persona che esegue del lavoro in relazione a un sistema di refrigerazione che prevede la scopertura di tubature che contengono o hanno contenuto refrigerante infiammabile deve usare fonti di combustione in modi che possano portare al rischio d'incendio o esplosione. Tutte le possibili fonti di combustione, incluso il fumo di sigaretta, devono essere tenute sufficientemente lontane dal sito d'installazione, riparazione, rimozione e smaltimento, in quanto il refrigerante infiammabile potrebbe venire rilasciato nello spazio circostante. Prima d'iniziare i lavori, l'area attorno all'attrezzatura deve essere ispezionata per assicurarsi che non ci siano pericoli d'incendio o combustione. Apporre segnali di "Vietato fumare".

7. Area ventilata

Prima di accedere al sistema o di eseguire qualsiasi lavoro a caldo, assicurarsi che l'area sia all'aperto o che sia adeguatamente ventilata. Durante l'esecuzione dei lavori, mantenere il livello di ventilazione costante. La ventilazione dovrebbe disperdere in modo sicuro qualsiasi eventuale refrigerante rilasciato ed espellerlo preferibilmente nell'atmosfera esterna.

8. Controlli all'attrezzatura refrigerante

Qualora si sostituiscano dei componenti elettrici, questi dovranno essere adatti allo scopo e conformi alle specifiche corrette. Seguire sempre le linee guida del produttore per la manutenzione e la riparazione. Qualora si fosse in dubbio, chiedere supporto consultando il reparto tecnico del produttore.

Eseguire i seguenti controlli sulle installazioni che usano refrigeranti infiammabili:

- Le dimensioni del carico sono conformi alle dimensioni della stanza in cui le parti contenenti refrigerante sono installate;
- I sistemi e le prese di ventilazione funzionano correttamente e non sono ostruite;
- Se si usa un circuito refrigerante indiretto, controllare il circuito secondario per la presenza di refrigerante;
- Le indicazioni sull'attrezzatura sono ancora visibili e leggibili. Le indicazioni e i simboli illeggibili devono essere corretti;
- Il tubo di refrigerazione o i componenti sono installati in una posizione in cui è improbabile che vengano esposti a qualsiasi sostanza che potrebbe corrodere i componenti contenenti refrigerante, a meno che tali componenti non siano costruiti con materiali intrinsecamente resistenti alla corrosione o non vengano protetti dalla corrosione in modo adeguato.

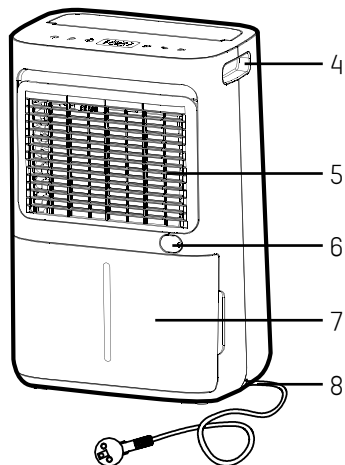
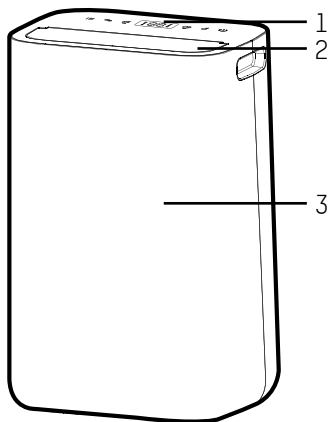
9. Controlli ai dispositivi elettrici

La riparazione e la manutenzione di componenti elettrici devono includere controlli di sicurezza preliminari e procedure d'ispezione dei componenti. Se sono presenti dei difetti che potrebbero compromettere la sicurezza, non connettere al circuito alcuna alimentazione elettrica fino a che il problema non è risolto in modo soddisfacente. Se il difetto non può essere corretto immediatamente ma è necessario continuare l'operazione, ricorrere a una soluzione temporanea adeguata. Riferire il problema al proprietario dell'attrezzatura così che tutte le parti ne siano a conoscenza.

I controlli di sicurezza preliminari devono includere:

- che i condensatori siano scarichi: farlo in modo sicuro per evitare la possibilità di generare scintille;
- che non ci siano componenti elettrici o cavi attivi durante il caricamento, il ripristino o lo spurgo del sistema.
- che ci sia continuità nella messa a terra.

Descrizione del prodotto

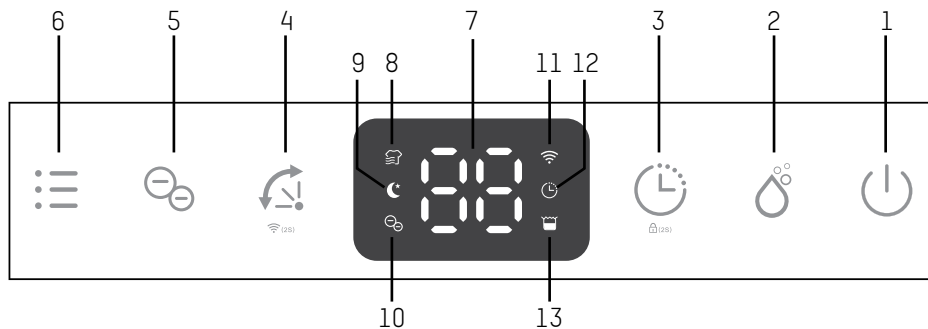


1. Pannello di controllo
2. Uscita aria
3. Involucro anteriore

4. Maniglia
5. Telaio del filtro dell'aria
6. Uscita di drenaggio continua
7. Serbatoio dell'acqua
8. Cavo di alimentazione

ITALIANO

Descrizione del pannello di controllo



- | | |
|--|--|
| 1. Pulsante di accensione | 7. Display dell'umidità |
| 2. Pulsante manuale | 8. Indicatore della modalità di lavaggio |
| 3. Pulsante del timer / Pulsante di blocco bambini | 9. Indicatore della modalità Sleep |
| 4. Pulsante di oscillazione / Pulsante Wi-Fi | 10. Indicatore dello ionizzatore |
| 5. Pulsante dello ionizzatore | 11. Indicatore Wi-Fi |
| 6. Pulsante di modalità | 12. Indicatore di impostazione del timer |
| | 13. Indicatore di serbatoio pieno |

Specifiche tecniche

Modello	ecoQ DryAir 13L Complete
Capacità di deumidificazione	13 L / giorno (30 °C RH 80%)
	7 L / giorno (27 °C RH 60%)
Tensione / Frequenza	220 – 240 V ~ 50 Hz
Potenza nominale / Corrente	145 W / 0.95 A
Refrigerante / Carica	R290 / 0.045 kg
Flusso d'aria	Funzionamento normale 95 m ³ /h
	Modalità Sleep a 70 m ³ /h
Rumore	Funzionamento normale 39 dB(A)
	Modalità Sleep 35 dB(A)
Temperatura di esercizio	5 - 35 °C
Capacità del serbatoio dell'acqua	2.3 L
Peso	10.3 kg
Dimensioni (L x P x A)	308 × 209 × 445 mm
Drenaggio continuo	Sì

Collocazione

Controllare che il deumidificatore non presenti danni dovuti al trasporto. In caso di danni, contattare immediatamente il venditore.

- Assicurarsi che il deumidificatore sia posizionato saldamente su una superficie piana.
- Assicurarsi che il cavo di alimentazione sia facilmente accessibile e che non venga danneggiato da bordi taglienti o schiacciato in alcun modo durante l'uso.
- Se una parte della casa soffre di forte umidità, il deumidificatore può essere collocato prima in quella zona e poi spostato in un'altra parte della casa.
- Assicurarsi che il deumidificatore si trovi a una distanza di sicurezza di almeno 50 cm da una parete o da un mobile.
- Non collocare mai il deumidificatore accanto a un radiatore o a un altro apparecchio di riscaldamento.

Istruzioni per l'uso

Nota:

- Assicurarsi che l'alimentazione corrisponda al valore indicato sull'etichetta.
- Assicurarsi che il serbatoio dell'acqua sia montato correttamente, altrimenti il deumidificatore non può essere acceso.
- Se il deumidificatore viene spento e riacceso immediatamente, ci vorranno circa 3 minuti per raggiungere la piena potenza di deumidificazione (il compressore richiede tempo per riavviarsi).
- Se il deumidificatore viene spento da un'interruzione di corrente, si riaccenderà automaticamente una volta ripristinata l'alimentazione.
- Il deumidificatore funziona al meglio a temperatura ambiente normale; la sua efficienza si riduce se la temperatura ambiente scende al di sotto dei 15 °C.

Accensione e spegnimento dell'unità



Collegare il cavo di rete alla presa. Premere una volta il pulsante di accensione per accendere l'unità. Per impostazione predefinita, funziona in modalità di deumidificazione manuale. Premere nuovamente il pulsante di accensione per spegnere l'unità.

Controllo dell'impostazione dell'umidità



Premere una volta il pulsante Manual per accedere alla modalità di deumidificazione manuale o per selezionare il livello di umidità desiderato tra C0-30%-35%-40%-45%-50%-55%-60%-65%-70%-75%-80%-C0.

Nota:

- C0 sta per deumidificazione continua.
- Nella ecofort SMART App, il C0 viene visualizzato come 25%.
- Al raggiungimento dell'umidità target, il ventilatore e il compressore si spengono. Il ventilatore si attiva ogni ora per 5 minuti per verificare l'andamento dell'umidità.

Istruzioni per l'uso

Impostazione del timer



Mentre il dispositivo è acceso, premere consecutivamente il pulsante Timer per selezionare la durata del timer preferita per lo spegnimento automatico. Sullo schermo viene visualizzato l'indicatore del timer corrispondente.

Aletta oscillante



L'aletta oscillante arieggia la stanza da diverse angolazioni per una migliore circolazione dell'aria e una diffusione ottimale dell'aria deumidificata in tutta la stanza.

Funzione Wi-Fi



Premere il pulsante di oscillazione per 2 secondi per attivare la funzione Wi-Fi e accedere alla modalità di connessione. Durante la configurazione della rete, l'indicatore Wi-Fi lampeggia. Quando il Wi-Fi è connesso, l'indicatore è acceso in modo permanente.

Nota:

- per informazioni dettagliate sul funzionamento, consultare la sezione "Connessione Wi-Fi".
- premere a lungo il pulsante di oscillazione per 2 secondi per scollegare il Wi-Fi.

Ionizzatore



L'unità è dotata di uno ionizzatore che genera ioni negativi per migliorare la qualità dell'aria neutralizzando gli allergeni e i germi presenti nell'aria.

Nota: se la ventola smette di funzionare, lo ionizzatore si disattiva automaticamente.

Istruzioni per l'uso

Impostazione multifunzione per il bucato e la modalità Sleep

Modalità di asciugatura del bucato



In modalità manuale, premere una volta il pulsante Modalità per accedere alla modalità Bucato. L'indicatore di lavanderia corrispondente viene visualizzato sul display. L'unità funziona in deumidificazione continua con un'alta velocità della ventola per 6 ore, quindi si spegne automaticamente.

Modalità Sleep



In modalità Manuale, premere due volte il pulsante Modalità per accedere alla modalità Sleep. L'indicatore Sleep corrispondente viene visualizzato sul display. 10 secondi dopo, tutti gli indicatori si spegneranno e il deumidificatore funzionerà a bassa velocità della ventola.

Nota: in modalità Sleep, premere un pulsante qualsiasi per risvegliare l'unità, quindi utilizzarla come di consueto.

Funzione di blocco bambini



Per evitare che i bambini piccoli possano maneggiarlo, l'apparecchio è dotato di una funzione di blocco dei bambini. Premere il tasto Timer per 2 secondi per attivare o disattivare la funzione di blocco bambini.

Nota: dopo aver attivato la funzione di blocco bambini, sul display viene visualizzato LC, mentre 3 secondi dopo viene visualizzata l'umidità ambientale corrente.

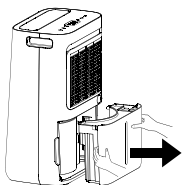
Istruzioni per l'uso

Spegnimento automatico

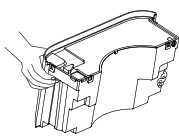


Quando il serbatoio dell'acqua si riempie durante il normale utilizzo, l'unità si spegne automaticamente, l'indicatore di serbatoio pieno viene visualizzato e il cicalino suona 5 volte.

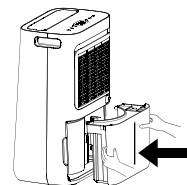
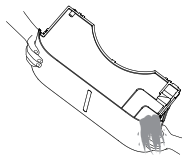
Nota: se il serbatoio dell'acqua viene rimosso o non è posizionato correttamente, si verificherà il comportamento descritto sopra.



1. Estrarre il serbatoio dell'acqua



2. Espellere l'acqua



3. Ripristinare il serbatoio dell'acqua

Funzione di sbrinamento automatico



L'unità è dotata di una funzione di sbrinamento automatico. Quando il ghiaccio si accumula sul vaporizzatore, il compressore si spegne e l'unità funziona ad alta velocità del ventilatore fino a quando la brina non scompare; l'indicatore corrispondente viene visualizzato. Questa funzione non è regolabile manualmente dall'utente.

Istruzioni per l'uso

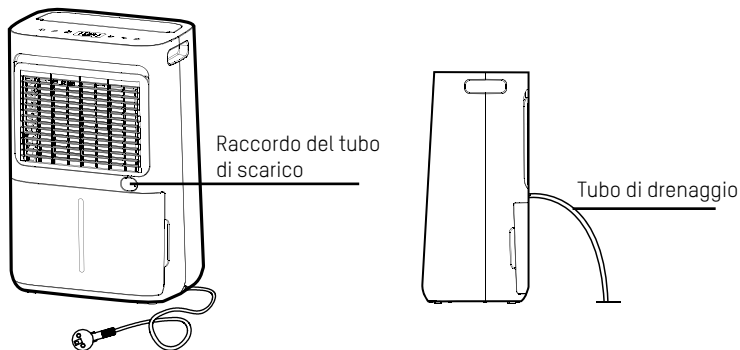
Funzione di memoria

In caso di interruzione dell'alimentazione, l'unità continuerà a funzionare nella modalità impostata prima dello spegnimento, non appena verrà ripristinata l'alimentazione. In questo modo si otterrà l'impostazione della l'impostazione dell'umidità e l'impostazione della modalità di lavoro.

Opzione drenaggio continuo

Con l'opzione di drenaggio continuo, tutta la condensa può essere scaricata direttamente. In questo modo si elimina la necessità di svuotare il serbatoio dell'acqua e l'unità può funzionare in modo completamente autonomo.

1. Rimuovere il tappo di gomma che copre il raccordo del tubo di scarico.
2. Collegare un tubo flessibile di scarico adeguato (diametro interno 14 mm) attraverso l'uscita di drenaggio. Assicurarsi che il tubo sia fissato saldamente per evitare perdite.
3. Assicurarsi sempre che il tubo di drenaggio non sia bloccato o ostruito per mantenere un flusso regolare.



Connessione Wi-Fi

Informazioni sull'App ecofort SMART

Questa applicazione consente di utilizzare l'unità tramite la rete domestica. Un prerequisito è una connessione Wi-Fi permanente al router e al Applicazione "ecofort SMART".

L'applicazione "ecofort SMART" è disponibile gratuitamente su Android e iOS. Scansionate il codice QR per accedere direttamente al download.



Connessione Wi-Fi

Per poter collegare il dispositivo, è necessario installare l'applicazione "ecofort SMART" sul proprio smartphone o tablet e creare un account utente (seguire le istruzioni dell'applicazione).

Lo smartphone o il tablet deve avere una connessione Wi-Fi attiva alla rete locale in cui verrà utilizzato il deumidificatore.



Connessione automatica

Il Bluetooth deve essere attivato sullo smartphone o sul tablet durante il processo di connessione.

1. Accendere il dispositivo
2. Aprire l'applicazione "ecofort SMART"
3. Premere il pulsante Oscillation sul dispositivo per 3 secondi finché il simbolo Wi-Fi non lampeggia sul display.
4. Selezionare "Aggiungi dispositivo", verranno visualizzati i dispositivi disponibili.
5. Premete "Aggiungi", il vostro dispositivo verrà aggiunto automaticamente.

Connessione manuale

Se il vostro dispositivo non viene rilevato automaticamente, cercatelo nella sezione "Aggiungi manualmente" qui sotto. Selezionare "Deumidificatore" e poi il modello specifico. Seguire le istruzioni fornite dall'applicazione.

Nota: Una volta che l'unità è stata collegata correttamente, la spia Wi-Fi sull'unità rimane accesa. Ora è possibile utilizzare l'unità da qualsiasi luogo utilizzando l'app.

Disconnessione

Tenere premuto il pulsante di oscillation per circa 5 secondi per scollegare l'unità; la spia Wi-Fi si spegnerà. Il dispositivo può essere scollegato anche all'interno dell'app, cancellando il dispositivo corrispondente.

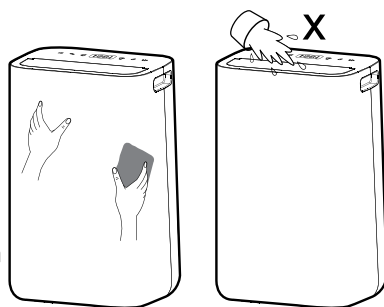
Nota: se un altro utente si connette al dispositivo, la connessione esistente verrà interrotta e il dispositivo cancellato.

Pulizia e manutenzione

Pulizia del deumidificatore

Per garantire l'efficacia del deumidificatore, si raccomanda di pulire l'unità almeno ogni due settimane.

1. Prima di procedere alla pulizia, spegnere il deumidificatore e scollegare la spina di alimentazione.
2. Utilizzare un panno morbido per pulire delicatamente la custodia esterna e rimuovere la polvere.
3. Pulire con l'aspirapolvere le griglie di ingresso e di uscita dell'aria del deumidificatore.
4. Rimuovere il serbatoio dell'acqua e lavarlo a mano con un detergente delicato.
5. Sciacquare il serbatoio dell'acqua con acqua pulita.



Nota: non spruzzare acqua direttamente sull'unità.

Pulizia del telaio del filtro dell'aria

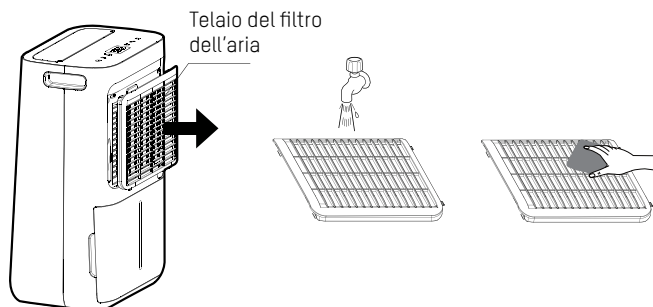
Per garantire l'efficacia del deumidificatore, si raccomanda di pulire il filtro dell'aria almeno ogni due settimane.

1. Rimuovere il telaio di ingresso dal retro.
2. Lavare accuratamente il telaio del filtro in acqua tiepida; se necessario, utilizzare un detergente delicato.

Nota: non lavare il telaio del filtro in lavastoviglie.

3. Sciacquare il telaio del filtro in acqua pulita e lasciarlo asciugare prima di reinserirlo.
4. Rimontare il telaio del filtro sull'unità.

Nota: NON utilizzare il deumidificatore senza il telaio del filtro dell'aria.



Risoluzione dei problemi

<p>Il deumidificatore non si accende</p>	<ul style="list-style-type: none"> • Il cavo di alimentazione non è collegato correttamente o non c'è corrente dalla presa di corrente. • Il serbatoio dell'acqua è pieno o non è montato correttamente. • È stato raggiunto il livello di umidità impostato. • La spina o il cavo di alimentazione sono danneggiati.
<p>L'umidità non diminuisce</p>	<ul style="list-style-type: none"> • Il deumidificatore non è stato utilizzato abbastanza a lungo. • Assicuratevi che porte e finestre siano chiuse. • La temperatura ambiente è troppo bassa. • Il telaio del filtro dell'aria è eccessivamente sporco. • Superamento della capacità della sala consigliata. • Il livello di umidità ambientale è inferiore al livello di umidità desiderato impostato.
<p>Rumori insoliti</p>	<ul style="list-style-type: none"> • Il deumidificatore è inclinato o si trova su una superficie irregolare. • Assicurarsi che il filtro dell'aria sia pulito. • Particelle sciolte o estranee all'interno dell'unità. • Suono del refrigerante che scorre.
<p>L'acqua nel serbatoio trabocca</p>	<ul style="list-style-type: none"> • Il serbatoio dell'acqua potrebbe essere danneggiato. • Il galleggiante per il sensore automatico dell'acqua non è in posizione. • Il passaggio di drenaggio interno è bloccato o ostruito.
<p>Codice di errore</p>	<ul style="list-style-type: none"> • E1: Errore del sensore di temperatura. Contattare l'assistenza clienti. • E2: Errore del sensore di umidità. Contattare l'assistenza clienti. • L0: Bassa umidità ambientale (inferiore al 30%) • H1: Umidità ambientale elevata (superiore al 90%)

Garanzia



Il periodo di garanzia di 2 anni inizia dalla data di consegna.

Nel caso di un reclamo in garanzia, un dispositivo difettoso verrà riparato o sostituito con un sostituto equivalente. Se la garanzia viene richiesta, la garanzia non verrà estesa ma continuerà a essere eseguita.

Se il dispositivo non funziona correttamente, contattare il rivenditore da cui è stato acquistato il dispositivo. Indicare il numero dell'ordine o della fattura a ogni contatto. Si prega di non restituire alcun dispositivo senza preavviso.

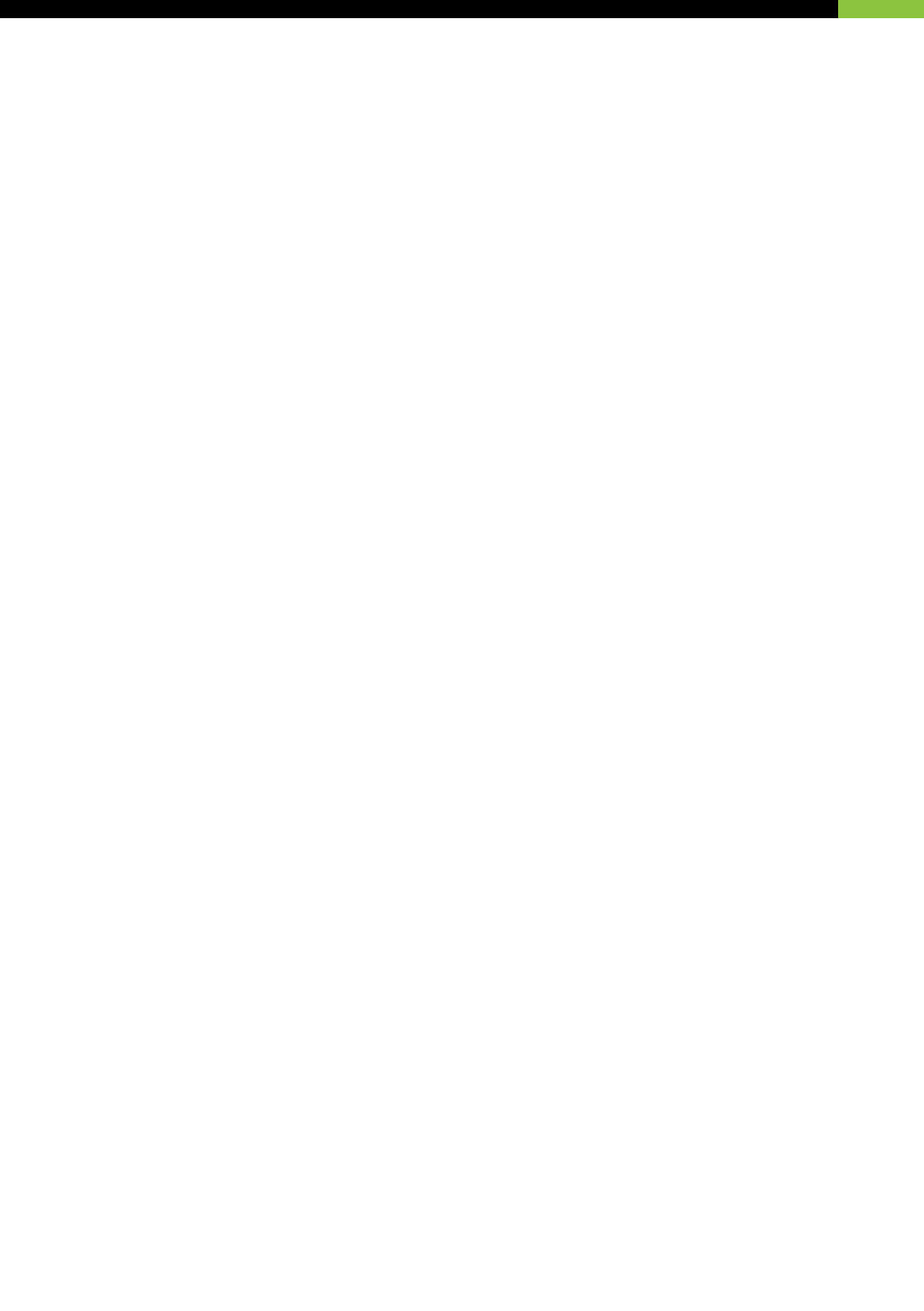
Si nota che non tutti i difetti tecnici durante il periodo di garanzia sono necessariamente un caso di garanzia. La richiesta di garanzia è generalmente respinta in casi come danni elementali, danni da umidità, urti o cadute, usura naturale, manipolazione errata, danni causati da influenze esterne nonché interferenze con il prodotto o sue modifiche.

In caso di domande o incertezze, visitare il Centro assistenza ecofort all'indirizzo support.ecofort.ch. Qui troverete le ultime soluzioni e assistenza per il vostro prodotto.

Smaltimento responsabile



Questo simbolo indica che il prodotto non deve essere smaltito nei rifiuti domestici generici. Ciò si applica in tutta l'Unione Europea. Al fine di evitare danni all'ambiente o pericoli per la salute causati da uno smaltimento errato dei rifiuti, il prodotto deve essere consegnato per il riciclaggio, in modo che il materiale possa essere smaltito in maniera responsabile. Per riciclare il prodotto, consegnarlo al proprio centro locale di raccolta o contattare il luogo di acquisto; il personale provvederà a uno smaltimento ecologico del prodotto.



ecoQ

DryAir 13L Complete

Dehumidifier with Wi-Fi

Instruction Manual



ecoQ
ecofort

Thank you for choosing an ecoQ product.
Please read these instructions before
using the dehumidifier and keep it for
future reference.

ENGLISH

Content

72	Safety Instructions
74	Safety Regulations for Service and Repair
76	Product Description
77	Control Panel Description
78	Technical Specifications
79	Placement
80	Operating Instructions
85	Wi-Fi Connection
86	Cleaning and Maintenance
87	Troubleshooting
88	Warranty

ecoQ

ecoQ DryAir 13L Complete

Please read the instruction manual before using the product and then save it for future reference. We reserve the right for any error in text or images and any necessary changes made to technical data.

1. Failure to abide by this warning could result in an explosion, death, injury and property damage.
2. Any person who is involved with working on or breaking into a refrigerant circuit should hold a current valid certificate from an industry-accredited assessment authority, which authorizes their competence to handle refrigerants safely in accordance with an industry, recognized assessment specification.
3. Servicing shall only be performed as recommended by the equipment manufacturer. Maintenance and repair requiring the assistance of other skilled personnel shall be carried out under the supervision of the person competent in the use of flammable refrigerants.

Safety Instructions



Warning

- Check the voltage and make sure it meets the technical specification of the unit.
- This unit can be used by children aged from 8 years and above and persons with reduced physical, sensory or mental capabilities or lack of experience and knowledge if they have been given supervision or instruction concerning use of the appliance in a safe way and understand the hazards involved. Children shall not play with the unit. Cleaning and user maintenance shall not be made by children without supervision.
- The unit must always stand upright.
- The unit must stand upright for at least 1 hour before it is used for the first time or after transportation.
- Never sit, cover or place objects on the unit.
- Make sure that the air filter is clean and fitted correctly before turning the unit on.
- Never use the unit if the mains lead, plug or any other part is damaged or does not work properly.
- Never try to dismantle or repair the unit yourself.
- Never plug in or unplug the unit with wet hands.
- Never insert foreign objects of any kind into the unit.
- Unplug the unit immediately if it emits strange noises, odors or smoke.
- Make sure that no objects cover or block the air inlet/outlet. Blockages can lead to fire, electric shock or damage to the unit.
- Unplug the unit when it is not in use.
- Before the unit is moved, make sure it is switched off, unplugged and that the water tank is empty.
- If the supply cord is damaged, it must be replaced by the manufacturer, its service agent or similarly qualified personnel in order to avoid a hazard.
- The appliance shall be installed in accordance with national wiring regulations.
- The unit is designed for a sound pressure level below 70 dB(A).



Warning on Refrigerant R290

- The unit is designed only for use with R290 (propane) gas as the designated refrigerant.
- **THE REFRIGERANT LOOP IS SEALED. ONLY A QUALIFIED TECHNICIAN SHOULD ATTEMPT TO SERVICE!**
- The lack of smell does not indicate a lack of escaped gas.
- No open flames, cigarettes or other possible sources of ignition should be used in the vicinity of the unit.
- Component parts are designed for propane and non-incident and non-sparking. Component parts shall only be replaced with identical repair parts.
- **THE UNIT MAY ONLY BE INSTALLED IN A ROOM WITH A MINIMUM FLOOR AREA OF 4 m².**
- R290 is a flammable gas that is heavier than air. On this basis, if the gas leaks from the unit, the concentration will be the highest at ground level. However, the gas can be lifted (e.g. by draft, fan, etc.) to higher levels. The R290 (propane) used in this unit has no odor.
- Do not use the unit in a room with an open flame, other high-level heat sources (e.g. cigarettes, candles, etc.) or electrical discharges. Install the unit in a room which can be ventilated when necessary and where gas accumulation is not possible.
- If R290 (propane) is detected in the room, or a leak is suspected, do not allow unauthorized persons to search for the source of the leak. In such cases, evacuate all people from the room, open the windows, leave the room and notify your local fire department to advise them that a propane leak has occurred. Do not allow any person to return to the room until the commanding officer of the fire department or a certified service engineer decides that the risk has ceased to exist.

Safety Regulations for Service and Repair Work

Repairs must only be carried out by authorized service personnel and only using genuine spare parts.

1. Checks to the Area

Prior to beginning of work on systems containing flammable refrigerants, safety checks are necessary to ensure that the risk of ignition is minimized. For repair of the refrigerating system, the following precautions shall be complied with prior to conducting work on the system.

2. Work procedure

Work shall be undertaken under a controlled procedure so as to minimize the risk of flammable gas or vapor being present while the work is being performed.

3. General work Area

All maintenance staff and others working in the local area shall be instructed on the nature of work being carried out. Work in confined spaces shall be avoided. The area around the workspace shall be sectioned off. Ensure that the conditions within the area have been made safe by control of flammable materials.

4. Checking for presence of refrigerant

The area shall be checked with an appropriate refrigerant detector prior to and during work, to ensure the technician is aware of potentially flammable atmospheres. Ensure that the leak detection equipment being used is suitable for use with flammable refrigerants, i.e. non-sparking, adequately sealed or intrinsically safe.

5. Presence of fire extinguisher

If any hot work is to be conducted on the refrigeration equipment or any associated parts, appropriate fire extinguishing equipment shall be available at hand. Have a dry powder or CO2 fire extinguisher adjacent to the charging area.

6. No ignition sources

No person carrying out work in relation to a refrigeration system which involves exposing any pipe work that contains or has contained flammable refrigerant shall use any sources of ignition in such a manner that it may lead to the risk of fire or explosion. All possible ignition sources, including cigarette smoking, should be kept sufficiently far away from the site of installation, repairing, removing and disposal, during which flammable refrigerant can possibly be released to the surrounding space. Prior to work taking place, the area around the equipment is to be surveyed to make sure that there are no flammable hazards or ignition risks. "No smoking" signs shall be displayed.

7. Ventilated area

Ensure that the area is in the open or that it is adequately ventilated before breaking into the system or conducting any hot work. A degree of ventilation shall continue during the period that the work is carried out. The ventilation should safely disperse any released refrigerant and preferably expel it externally into the atmosphere.

8. Checks to the refrigeration equipment

Where electrical components are being changed, they shall be fitted for the purpose and to the correct specification. At all times, the manufacturer's maintenance and service guidelines shall be followed. If in doubt, consult the manufacturer's technical department for assistance. The following checks shall be applied to installations using flammable refrigerants:

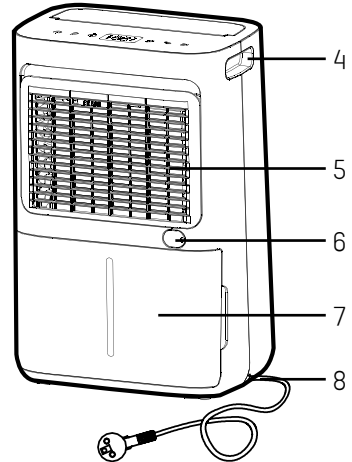
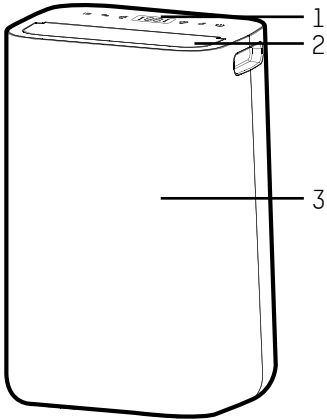
- The charge size is in accordance with the room size within which the refrigerant containing parts are installed.
- The ventilator and outlets are operating adequately and are not obstructed.
- If an indirect refrigerating circuit is being used, the secondary circuit shall be checked for the presence of refrigerant.
- Marking to the equipment continues to be visible and legible. Markings and signs that are illegible shall be corrected.
- Refrigeration pipe or components are installed in a position where they are unlikely to be exposed to any substance which may corrode refrigerant containing components, unless the components are constructed of materials which are inherently resistant to being corroded or are suitably protected against being corroded.

9. Checks to electrical devices

Repair and maintenance to electrical components shall include initial safety checks and component inspection procedures. If a fault exists that could compromise safety, then no electrical supply shall be connected to the circuit until it is satisfactorily dealt with. If the fault cannot be corrected immediately, but it is necessary to continue operation, an adequate temporary solution shall be used. This shall be reported to the owner of the equipment, so all parties are advised. Initial safety checks shall include:

- That capacitors are discharged: this shall be done in a safe manner to avoid possibility of sparking.
- That there are no live electrical components and wiring exposed while charging, recovering or purging the system.
- That there is continuity of earth bonding.

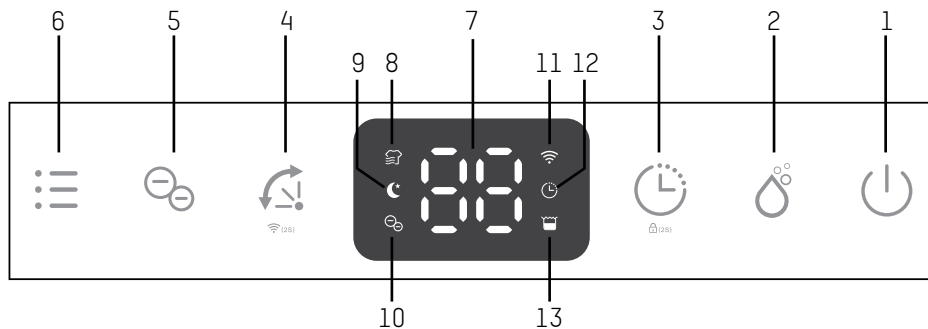
Product Description



1. Control Panel
2. Air Outlet
3. Front Casing

4. Handle
5. Air Filter Frame
6. Continuous Drainage Outlet
7. Water Tank
8. Power Cord

Control Panel Description



1. Power Button
2. Manual Button
3. Timer Button / Child Lock Button
4. Oscillation Button / Wi-Fi Button
5. Ionizer Button
6. Mode Button
7. Humidity Display
8. Laundry Mode Indicator
9. Sleep Mode Indicator
10. Ionizer Indicator
11. Wi-Fi Indicator
12. Timer Setting Indicator
13. Tank Full Indicator

Technical Specifications

Model	ecoQ DryAir 13L Complete
Dehumidifying Capacity	13 L / day (30 °C RH 80%)
	7 L / day (27 °C RH 60%)
Voltage / Frequency	220 – 240 V ~ 50 Hz
Rated Power / Current	145 W / 0.95 A
Refrigerant / Charge	R290 / 0.045 kg
Air Flow	Normal operation 95 m ³ /h
	Sleep Mode at 70 m ³ /h
Noise	Normal operation 39 dB(A)
	Sleep Mode 35 dB(A)
Operating Temperature	5 – 35 °C
Water Tank Capacity	2.3 L
Weight	10.3 kg
Dimension (W x D x H)	308 × 209 × 445 mm
Continuous Drainage	Yes

Placement

Check the dehumidifier for any transport damage. In case of damage, you should contact the seller immediately.

- Make sure that the dehumidifier is standing firmly on a flat surface.
- Make sure that the mains lead is easily accessible and is not damaged by sharp edges or is crushed in any way during use.
- If any part of your house suffers from severe humidity, the dehumidifier can be placed there first and then moved to another part of the house later.
- Ensure the dehumidifier is at a safe distance, at least 50 cm away from a wall or furniture.
- Never place the dehumidifier next to a radiator or other heating appliance.

Operating Instructions

Note:

- Ensure the supplied power is in correspondence with the value on the label.
- Ensure the water tank is correctly fitted, otherwise the dehumidifier cannot be turned on.
- If the dehumidifier is turned off and then turned back on again immediately, it will take approximately 3 minutes to reach full dehumidifying power (compressor requires time to restart).
- If the dehumidifier is switched off by a power cut, it will automatically switch back on once power is restored.
- The dehumidifier works best at normal room temperature, its efficiency is reduced if the ambient temperature drops below 15 °C.

Switching On/Off the Unit



Connect the mains lead to socket.

Press Power button once to turn on the unit. By default, it runs in Manual Dehumidifying Mode. Press the Power button once again to turn off the unit.

Humidity Setting Control



Press the Manual button once to enter Manual Dehumidifying Mode or to select the desired level of humidity from C0-30%-35%-40%-45%-50%-55%-60%-65%-70%-75%-80%-C0.

Note:

- C0 stands for continuous dehumidification.
- In the ecofort SMART App, C0 will be displayed as 25%.
- When target humidity is reached, the fan and compressor shut off. The fan is activated every hour for 5 minutes in order to check humidity development.

Operating Instructions

Timer Setting



While the device is ON, press the Timer button consecutively to select your preferred timer duration for automatic shut off. Its corresponding Timer indicator will be displayed on screen.

Oscillating Flap



The oscillating flap vents the room from different angles for better air circulation and optimum diffusion of the dehumidified air throughout the room.

Wi-Fi Function



Press the Oscillation button for 2 seconds to activate the Wi-Fi function and enter connection mode. During the network configuration, the Wi-Fi indicator flashes. When Wi-Fi is connected, the indicator is on permanently.

Note:

- For detailed operation, please refer to the section "Wi-Fi Connection".
- Long press the Oscillation button for 2 seconds to disconnect Wi-Fi.

Ionizer



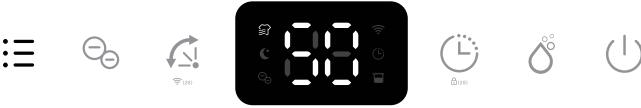
The unit is equipped with an ionizer that generates negative ions to improve air quality by neutralizing allergens and germs in the air.

Note: If the fan stops working, the ionizer will automatically be deactivated.

Operating Instructions

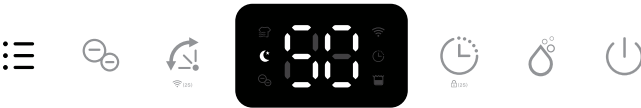
Multifunction Optional Setting for Laundry and Night Mode

Laundry drying mode



In Manual Mode, press the Mode button once to enter the Laundry Mode. Its corresponding laundry indicator will be displayed on the display. The unit works in continuous dehumidification with high fan speed for 6 hours, then switches off automatically.

Sleeping Mode



In Manual Mode, press the Mode button twice to enter the Sleep Mode. Its corresponding Sleep indicator will be displayed on the display. 10 seconds later, all indicators will be off and the dehumidifier will work with low fan speed.

Note: In Sleep Mode, press any button to wake up the unit first, then operate as usual.

Child Lock Function



To prevent mishandling by young children, the unit is equipped with a child lock function. Press the Timer button for 2 seconds to activate or deactivate the child lock function.

Note: After activating the child lock function, LC will be displayed on the display, 3 seconds later, it will show the current room humidity.

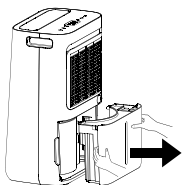
Operating Instructions

Automatic Shut Off

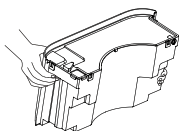


When the water tank becomes full during normal use, the unit shuts off automatically, tank full indicator is displayed and the buzzer alarm sounds 5 times.

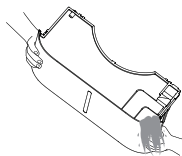
Note: If the water tank is removed or not placed correctly, the behavior described above will also occur.



1. Pull water tank out



2. Pour water away



3. Restore the water tank

Automatic Defrost Feature



The unit is equipped with an automatic defrost feature. When ice builds up on the vaporizer, the compressor shuts off and the unit runs on high fan speed until the frost has disappeared, the corresponding indicator will be displayed. This feature is not manually adjustable by the user.

Operating Instructions

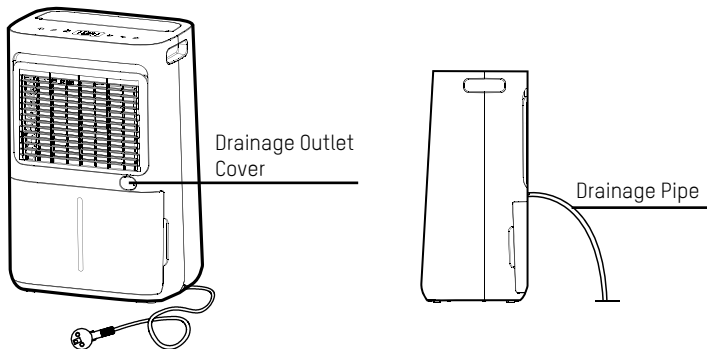
Memory Feature

In case of a power failure, the unit will continue operating in the mode set prior to the shutdown, as soon as power is recovered. Meaning the humidity setting and working mode setting will be obtained.

Continuous Drainage Option

With the continuous drainage option, all condensation can be drained directly. This eliminates the need to empty the water tank and the unit can operate completely autonomously.

1. Remove the rubber plug covering the drain hose connection.
2. Connect a suitable drain hose (14 mm inner diameter) through the drainage outlet. Ensure that the hose is securely and tightly fitted to prevent leakage.
3. Always make sure the drainage hose is not blocked or obstructed to maintain a smooth flow.



Wi-Fi Connection

Information on the ecofort SMART App

This application allows you to operate the unit via your home network. A prerequisite is a permanent Wi-Fi connection to your router and the "ecofort SMART" app.

The "ecofort SMART" app is available for free on Android and iOS. Scan the QR code to get directly to the download.



Wi-Fi Connection

In order to be able to connect your device, the "ecofort SMART" app has to be installed on your smartphone or tablet and a user account must be created (follow the instructions in the app).

Your smartphone or tablet must have an active Wi-Fi connection to the local network where the dehumidifier will be used in.



Automatic Connection

Bluetooth has to be activated on your smartphone or tablet during the connection process.

1. Turn on device
2. Open the "ecofort SMART" app
3. Press Oscillation button on the device for 3 seconds until Wi-Fi symbol is blinking in the display
4. Select "Add Device", available devices will be shown
5. Press "Add", your device will automatically be added

Manual Connection

If your device is not automatically detected, find it in the "Add Manually" section below. Select "Dehumidifier" and then your particular model. Follow the instructions as given within the application.

Note: *Once the unit has been successfully connected, the Wi-Fi lamp on the unit stays lit. You can now operate the unit from anywhere by using the app.*

Disconnection

Press and hold the Oscillation button for about 5 seconds to disconnect the unit, the Wi-Fi indicator lamp will go off. The device can also be disconnected within the app, by deleting the corresponding device.

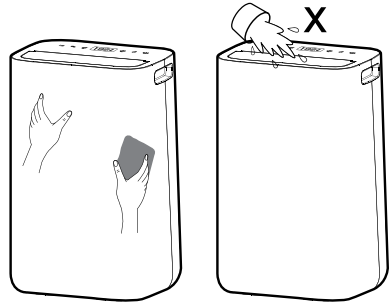
Note: *If a different user connects to the device, the existing connection will be disrupted and the device deleted.*

Cleaning and Maintenance

Cleaning the Dehumidifier

To ensure the effectiveness of the dehumidifier, it is recommended to clean the unit at least every two weeks.

1. Turn the dehumidifier off and disconnect the power plug before cleaning.
2. Use a soft cloth to gently wipe the outer case to remove dust.
3. Vacuum clean the air inlet and outlet grilles of the dehumidifier.
4. Remove the water tank and wash it by hand using a mild detergent.
5. Rinse the water tank with clean water.



Note: Do not spray water directly onto the unit.

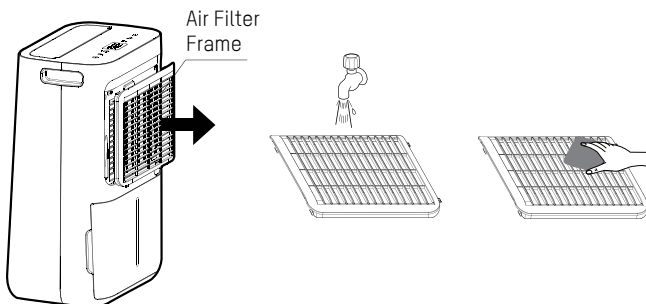
Cleaning the Air Filter Frame

1. Remove the inlet frame from the back.
2. Wash the filter frame carefully in warm water, use a mild detergent if necessary.

Note: Do not wash the filter frame in a dishwasher.

3. Rinse the filter frame in clean water and let it dry before reinserting it.
4. Fit the filter frame back onto the unit.

Note: DO NOT use the dehumidifier without the air filter frame in place.



Troubleshooting

<p>The dehumidifier will not turn on</p>	<ul style="list-style-type: none"> • The mains lead is not properly plugged in or there is no power from the wall socket. • The water tank is full or incorrectly fitted. • The set humidity level has been reached. • Power plug or cord damaged.
<p>The humidity is not decreasing</p>	<ul style="list-style-type: none"> • The dehumidifier has not been used long enough. • Make sure that the doors and windows are closed. • The ambient temperature is too low. • The air filter frame is overly dirty. • Exceeded recommended room capacity. • The ambient humidity level is lower than the desired humidity level set.
<p>Unusual noises</p>	<ul style="list-style-type: none"> • The dehumidifier is tilted or standing on an uneven surface. • Make sure that the air filter is clean. • Loose or foreign particles inside the unit. • Sound of flowing refrigerant.
<p>Water in tank overflows</p>	<ul style="list-style-type: none"> • Water tank may be damaged. • Float for water auto-sensor is not in place. • Internal drainage passage is blocked or obstructed.
<p>Error code</p>	<ul style="list-style-type: none"> • E1: Temperature sensor error. Contact customer care. • E2: Humidity sensor error. Contact customer care. • L0: Low environmental humidity (below 30%) • H1: High environmental humidity (above 90%)

Warranty



The warranty period of two years starts at the date of the physical delivery of the product.

In the case of a warranty claim, a defective device will either be repaired or replaced with an equivalent replacement. If the warranty is claimed, the warranty will not be extended but will continue to run.

If the device malfunctions, contact the service center of the retailer where the device was purchased. Please indicate your order or invoice number with each contact. Please do not return any devices without prior notice.

Please note that not every technical defect within the warranty period must necessarily be a warranty claim. The warranty claim is usually rejected in cases such as elemental damage, moisture damage, impact or fall damage, natural wear and tear, incorrect manipulation, damage caused by external influences and interference with the product or its modification.

If you have questions or uncertainties, please visit the ecofort Support Center at support.ecofort.ch. Here you will find the latest solutions and help for your product.

Responsible Disposal



This symbol indicates that this product should not be disposed of with general household waste. This applies throughout the entire EU. In order to prevent any harm to the environment or health hazards caused by incorrect waste disposal, the product must be handed in for recycling so that the material can be disposed of in a responsible manner. When recycling your product, take it to your local collection facility or contact the place of purchase. They will ensure that the product is disposed of in an environmentally sound manner.

ecoQ

DryAir 13L Complete

Luftentfeuchter mit Wi-Fi

Gebrauchsanweisung | Manuel d'instructions | Manuale di istruzioni | Instruction Manual



ecoQ
ecofort

ecofort AG
Ipsachstrasse 16
CH-2560 Nidau
+41 (0) 32 322 31 11
support@ecofort.ch
<https://ecofort.ch>