

**1/16TH SCALE 4WD BRUSHLESS STADIUM TRUCK**

**BLACKZON**  
**SLYDER**  
**TURBO**  
**BRUSHLESS**  
**STADIUM**  
**TRUCK**

**INSTRUCTION MANUAL**  
**BEDIENUNGSANLEITUNG**  
**MANUEL DE MONTAGE**  
**MANUAL DE INSTRUCCIONES**



**Thank you Merci  
Danke Gracias**

Thank you for selecting this Blackzon RC product! HAVE FUN! But please read this first !!  
We know you will have great fun with your model, but to get the best from your purchase please read this information BEFORE you operate the model.

Vielen Dank, dass Sie sich für Blackzon RC entschieden haben! VIEL SPASS! Aber lesen Sie bitte erst diese Anleitung !!  
Wir wissen, dass Sie mit Ihrem Modell viel Spaß haben werden, aber BEVOR Sie das Modell in Betrieb nehmen, lesen Sie bitte erst diese Informationen, damit Sie das Beste aus Ihrem Kauf machen können.

Merci d'avoir choisi ce produit Blackzon RC! AMUSEZ-VOUS ! Mais lisez ceci d'abord !!  
Nous savons que vous allez bien vous amuser avec votre modèle, mais pour obtenir le meilleur de votre achat, veuillez lire cette information AVANT de le mettre en marche.

¡Gracias por seleccionar este producto Blackzon RC! ¡Diviértase! ¡¡Pero primero lea esto!!  
Sabemos que disfrutará muchísimo con su modelo, pero para sacar el máximo provecho de su adquisición le rogamos que lea esta información ANTES de hacer funcionar su modelo.

**Safety precautions Précautions de sécurité  
Sicherheitsmaßnahmen Precauciones de seguridad**

This product is an authentic radio controlled vehicle (RC vehicle) and it is not a toy. Read and understand this instruction manual thoroughly before running the model. If you are not familiar with RC vehicles, we recommend that you ask someone familiar with RC vehicles for advice.

Never connect the rechargeable drive battery in the reverse polarity or disassemble the battery. If the drive battery is used in the wrong way, high current can be generated and it is very dangerous.

Never run RC models near people or animals, or on public streets or highways. This could cause serious accidents, personal injuries, and/or property damage.

Make sure the mains power socket when using a charger is readily accessible and never left plugged in when not in use.

If you are using Rechargeable AA's for the Transmitter please make sure you also purchase a suitable charger for this battery type.

Dieses Produkt ist ein authentisches funkgesteuertes Fahrzeug (RC-Fahrzeug) und kein Spielzeug. Bevor Sie das Modell fahren lassen, sollten Sie diese Bedienungsanleitung sorgfältig durchgelesen und vollständig verstanden haben. Wenn Sie mit RC-Fahrzeugen nicht vertraut sind, sollten Sie sich von jemandem beraten lassen, der sich bei funkgesteuerten Fahrzeugen auskennt.

Nie die wiederaufladbare Fahrbatterie mit falscher Polarität anschließen oder zerlegen. Wenn die Fahrbatterie falsch angeschlossen wird, kann sehr gefährlicher starker Strom erzeugt werden.

Funkgesteuerte Modelle nie in der Nähe von Personen oder Tieren oder auf öffentlichen Straßen fahren lassen. Dadurch können schwere Unfälle sowie Personen- und/oder Sachschäden entstehen.

Achten Sie darauf, dass der Hauptstecker des Ladegeräts immer gut zugänglich und niemals ohne Aufsicht eingesteckt ist.

Wenn Sie aufladbare AA Akkus für den Sender verwenden, achten Sie darauf, dass Sie ein geeignetes Ladegerät für diesen Akkutyp erwerben.

Ce produit est un vrai véhicule radiocommandé et ce n'est pas un jouet. Lisez avec attention ce manuel d'instructions avant de mettre le modèle en marche. Si vous n'êtes pas familiarisés avec les véhicules radiocommandés, nous vous recommandons de demander le conseil pour qui cela est familier.

Ne connectez jamais la batterie rechargeable de propulsion en inversant les pôles ni ne démontez la batterie. Si la batterie de propulsion est utilisée en sens inverse, un courant élevé peut être engendré un court-circuit et cela est très dangereux.

Ne mettez jamais des modèles radiocommandés en marche près de personnes ou d'animaux, ou dans des lieux publics. Cela peut provoquer des accidents sérieux, des blessures, et/ou des dommages matériels.

La prise d'alimentation du chargeur doit rester accessible. Elle ne doit jamais être laissée branchée si le chargeur n'est pas utilisé.

Si vous utilisez des batteries rechargeables AA pour l'émetteur, veuillez acheter un chargeur approprié pour ce type de batterie.

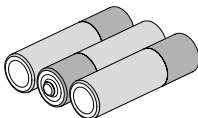
Este producto es un auténtico vehículo de radio control (vehículo RC) y no es un juguete. Lea y comprenda este manual de instrucciones a fondo antes de poner en funcionamiento su modelo. Si no está familiarizado con los vehículos RC, le recomendamos que pregunte a alguien que esté familiarizado con vehículos de radio control en busca de asesoramiento.

No conecte nunca la batería de accionamiento recargable en la polaridad invertida ni desmonte la batería. Si se utiliza la batería de accionamiento de la forma incorrecta, se puede generar una corriente elevada y es muy peligroso.

No haga funcionar nunca modelos de radio control cerca de gente o animales, ni en carreteras o vías públicas. Esto podría causar accidentes graves, lesiones personales, y/o daños a la propiedad.

Asegúrese de que el tomacorriente de la red eléctrica utilizado para el cargador sea fácilmente accesible. No lo deje enchufado cuando no lo esté utilizando.

Si utiliza baterías AA recargables en el transmisor, asegúrese de adquirir también un cargador adecuado para este tipo de baterías.

**Equipment Needed Équipement  
Benötigtes Zubehör Elementos requeridos**

**3x AA Batteries for Transmitter**  
**3x AA Batterien für den Sender**  
**3x piles AA pour l'émetteur**  
**3x pilas AA para el transmisor**

## Components Composants Komponenten Piezas



**Radio Control Car**  
Ferngesteuertes Modellauto  
Voiture radio-commandée  
Vehículo de radio control



**Transmitter**  
Sender  
Emetteur  
Transmisor



**Decal Sheet**  
Aufklebersatz  
Planche de décoration  
Lámina de pegatinas



**2S LiPo (7.4V) Battery pack**  
2 LiPo Zellen (7.4V) Akkupack  
Batterie 2 cellules (7,4-V) LiPo  
Batería de 2 células LiPo(7,4V)



**USB Battery Charger**  
USB-Ladegerät  
Chargeur USB de batterie  
Cargador USB de batería

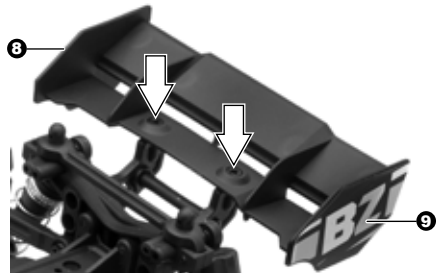
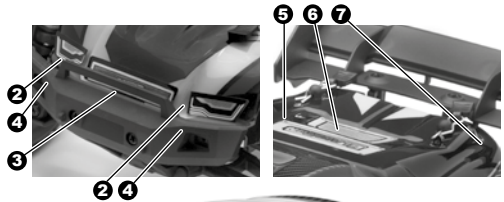
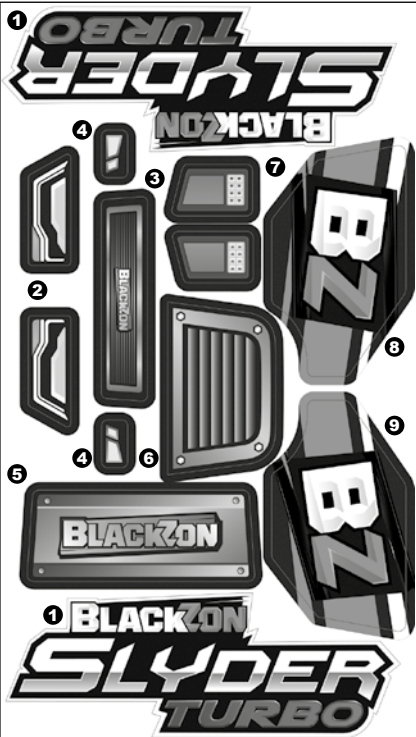


**Wheelie Bar**  
Wheelie-Bar  
Barre Anti-Cabrage  
Barra Anti-Caballito



**LED Headlight**  
LED Scheinwerfer  
Phare à LED  
Foco de LED

## Decal Application Application de la décoration Aufkleber Anwendung Aplicación de las pegatinas



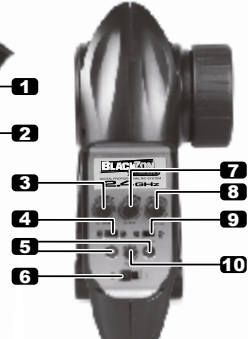
Please install the wing onto the vehicle using the tool and screws provided in the box.  
Bitte montieren Sie den Flügel am Fahrzeug mit dem im Lieferumfang enthaltenen Werkzeug und Schrauben.  
Veuillez installer l'aile sur le véhicule à l'aide arrière l'outil et des vis fournis dans la boîte.  
Instale el alerón en el vehículo con la herramienta y los tornillos incluidos en la caja.

## Transmitter Information Information émetteur Fernsteuerungs Informationen Información del Transmisor

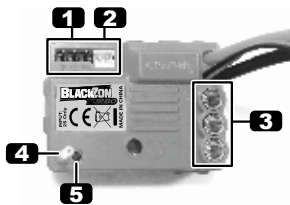
- 1) Steering Wheel
- 2) Trigger
- 3) Steering Trim
- 4) Steering Reverse Switch
- 5) Power Indicator
- 6) Power Switch
- 7) Steering Dual Rate (D/R)
- 8) Speed Switch
- 9) Throttle Reverse Switch
- 10) Bind Button  
(This button is disabled for this car)

- 1) Lenkrad
- 2) Gashebel
- 3) Lenktrimmung
- 4) Lenkumkehrschalter
- 5) Betriebsanzeige
- 6) Ein- / Ausschalten
- 7) Lenkun Dual Rate (D/R)
- 8) Geschwindigkeitsschalter
- 9) Gas-Richtungsschalter
- 10) Verbindungs-Knopf  
(Diese Schaltfläche ist deaktiviert für dieses Auto)

- 1) Commande de direction
- 2) Enclencheur des gaz
- 3) Compensateur de direction
- 4) Interrupteur marche arrière direction
- 5) LED d'alimentation
- 6) Interrupteur d'alimentation
- 7) Interrupteur direction à double taux (D/R)
- 8) Interrupteur de vitesse
- 9) Interrupteur marche arrière accélérateur
- 10) Bouton d'association  
(Ce bouton est désactivé pour cette voiture)



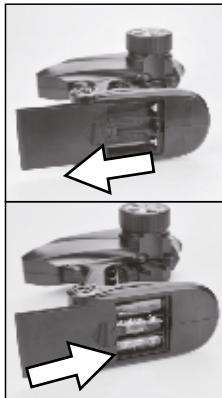
- 1) Control de dirección
- 2) Gatillo de aceleración
- 3) Ajuste de dirección
- 4) Interruptor de dirección inversa
- 5) LED de potencia
- 6) Interruptor de corriente
- 7) Conmutador de porcentaje de dirección (D/R)
- 8) Interruptor de velocidad
- 9) Interruptor aceleración inversa
- 10) Botón de vinculación  
(está deshabilitado para este vehículo)



### ESC/Receiver

- |                        |                            |
|------------------------|----------------------------|
| 1) Servo Plug Socket   | 1) Prise servo             |
| 2) Plug for LED Lights | 2) Prise pour lumières LED |
| 3) Motor Plug Socket   | 3) Prise moteur            |
| 4) Antenna             | 4) Antenne                 |
| 5) Power Indicator     | 5) Indicateur Alimentation |

- |                             |                                |
|-----------------------------|--------------------------------|
| 1) Servo Steckplatz         | 1) Toma de servo               |
| 2) Steckplatz für LED Licht | 2) Toma para luces de LED      |
| 3) Motor Steckplatz         | 3) Toma para enchufe del motor |
| 4) Antenna                  | 4) Antena                      |
| 5) Power Indikator          | 5) Indicador de encendido      |



Open the battery holding tray to expose the empty battery slots.  
Insert 3 AA batteries into the marked spaces.

Please note the correct direction of the batteries

Incorrect battery insertion could damage the transmitter.

The Power Indicator lights indicate the current status of the transmitter batteries. When both power indicator lights are illuminated, the batteries have sufficient capacity to power the transmitter safely. If the green power indicator light begins to flash, the batteries are losing power and should be replaced.

Batteriefach öffnen um den leeren Batterieschacht freizulegen.

Die 3 AA Batterien in die markierten Halterungen einlegen.

Dabei auf die korrekte Richtung achten

Falsch eingelegte Batterien können zu Schäden führen.

Die Betriebsanzeigeleuchten zeigen den aktuellen Status der Senderbatterien an. Wenn beide Betriebskontrollleuchten leuchten, verfügen die Batterien über ausreichend Kapazität, um den Sender sicher mit Strom zu versorgen. Wenn die grüne Betriebsanzeige zu blinken beginnt, verlieren die Batterien an Leistung und sollten ersetzt werden.

Ouvrez la plaque de retenue des piles pour découvrir les fentes des piles vides.

Insérez 3 piles AA dans les espaces marqués à cet effet.

Veuillez faire attention au sens correct des piles.

L'insertion incorrecte des piles peut provoquer des dommages.

Les voyants d'alimentation indiquent l'état actuel des piles de l'émetteur. Lorsque les deux voyants d'alimentation sont allumés, les piles ont une capacité suffisante pour alimenter l'émetteur en toute sécurité. Si le voyant d'alimentation vert commence à clignoter, les piles perdent de la puissance et doivent être remplacées.

Abra el compartimento para las pilas para dejar a la vista las ranuras vacías para las pilas.

Introduzca 3 pilas AA en los espacios marcados.

Tenga en cuenta la dirección correcta de las pilas.

Si introduce las pilas de forma incorrecta podría provocar daños.

Las luces indicadoras de energía indican el estado actual de las baterías del transmisor. Cuando ambas luces indicadoras de alimentación están encendidas, las baterías tienen capacidad suficiente para alimentar el transmisor de forma segura.

Si la luz indicadora de energía verde comienza a parpadear, las baterías están perdiendo energía y deben ser reemplazadas.

## Charging the Battery    Chargement de la batterie Laden des Fahrakkus    Carga de la batería



### Cautions Warnhinweise Précautions Advertencia

Failure to follow the instructions below could result in damage to the product, personal injury, damage to property, and possibly fire.

#### ONLY USE THE INCLUDED CHARGER TO CHARGE THE BATTERY PACK.

Failure to use a proper charger may result in damage to the battery and possible fire.

LiPo batteries should always be charged in an open area away from flammable materials to reduce the chance of fire and property damage.

#### DO NOT LEAVE THE BATTERY PACK UNATTENDED WHILST CHARGING.

When charging the battery you should remain in constant observation to monitor the charging process and react to potential problems that could occur.

#### THE BATTERY SHOULD NEVER BE CHARGED INSIDE THE R/C VEHICLE OR INSIDE A FULL-SIZE VEHICLE.

It is recommended to charge and store the battery in a fireproof LiPo bag to reduce the risk of short circuit and property damage due to fire.

#### DO NOT USE DAMAGED OR LEAKING BATTERIES.

LiPo batteries should always be handled with care to prevent them from being punctured, dented, scraped or otherwise damaged.

If the battery begins to balloon or swell at any time, quickly and safely disconnect the battery and place it in a safe area away from flammable materials and observe it for at least 15 minutes.

Continuing to charge or discharge a battery that has begun to balloon or swell could result in a fire.

A battery that has ballooned or swollen should be discarded in a safe manner according to your local disposal regulations.

#### STORE THE BATTERY AT ROOM TEMPERATURE AND APPROXIMATELY 1/2 CHARGE.

Avoid storing the battery in environments that can reach high temperatures, like an automobile in direct sunlight. Storing the battery at minimum or maximum voltage will decrease the usable lifespan of the battery and may lead to cell damage, deterioration and swelling.

Do not allow the battery to come in contact with water or liquids. Submersing the battery could cause dangerous short-circuits and damage the battery.

Never place LiPo batteries in your pocket or any other area where they could come into contact with objects that could cause shorting, puncturing or other forms of damage.

### Charging the Battery

The USB Charger requires a USB Adaptor with an output of at least 2A (Not included)

- 1) Connect the charging socket to the supplied battery packs power plug. The connectors are sided and have a clip to secure it in place. Do not force together and always check you have the connection the right way round.
- 2) The charger will automatically start to charge your battery pack. The USB charger will stop charging when it detects the battery pack is at full charge.



#### LED Status:

- |  |                 |                 |
|--|-----------------|-----------------|
|  | Red:            | Standby         |
|  | Flashing Green: | Charging        |
|  | Green:          | Charge finished |
|  | Flashing Red:   | Error*          |

\*Error: Voltage out of charging range. If this is reoccurring your battery pack may be damaged and need replacing.

**Charging the Battery Chargement de la batterie  
Laden des Fahrakkus Carga de la batería****Cautions  
Warnhinweise  
Précautions  
Advertencia**

Die Nichtbeachtung der nachstehenden Anweisungen kann zu Produktschäden, Personenschäden, Sachschäden und möglicherweise zu Bränden führen

VERWENDEN SIE NUR DAS ANGEGEBENE LADEGERÄT, UM DEN AKKU AUFZULADEN.

Wenn Sie kein geeignetes Ladegerät verwenden, kann dies zu einer Beschädigung des Akkus und einem möglichen Brand führen. LiPo-Akkus sollten immer in einem offenen Bereich ohne brennbare Materialien aufgeladen werden, um die Gefahr von Feuer und Sachschäden zu verringern.

LADEN SIE DEN AKKU NICHT UNBEAUFICHTIGT AUF.

Wenn Sie den Akku aufladen, sollten Sie ständig beobachten, um den Ladevorgang zu überwachen und auf mögliche Probleme zu reagieren.

DIE BATTERIE DARF NIEMALS IM R / C-FAHRZEUG ODER IN EINEM FAHRZEUG MIT VOLLER GRÖSSE GELADEN WERDEN. Es wird empfohlen, den Akku zu laden und in einer feuerfesten LiPo-Tasche aufzubewahren, um das Risiko eines Kurzschlusses und Sachschäden durch Feuer zu verringern

VERWENDEN SIE KEINE BESCHÄDIGTEN UND UNDICHTEN AKKUS

LiPo-Batterien sollten immer mit Vorsicht behandelt werden, um zu verhindern, dass sie durchstoßen, verbeult, abgekratzt oder auf andere Weise beschädigt werden.

Wenn sich die Batterie zu irgendeinem Zeitpunkt aufbläht oder anschwillt, trennen Sie die Batterie schnell und sicher, und legen Sie sie an einen sicheren Ort, entfernt von brennbaren Materialien, und beobachten Sie sie mindestens 15 Minuten lang.

Wenn Sie eine Batterie weiter laden oder entladen, die zu blähen oder zu quellen begonnen hat, kann dies zu einem Brand führen.

Eine aufgeblähte oder geschwollene Batterie sollte gemäß den örtlichen Entsorgungsvorschriften auf sichere Weise entsorgt werden.

LAGERN SIE DIE BATTERIE BEI RAUMTEMPERATUR UND HALB VOLLGELADEN.

Lagern Sie die Batterie nicht in Umgebungen, in denen hohe Temperaturen erreicht werden können, z. B. in einem Auto bei direkter Sonneneinstrahlung. Das Lagern der Batterie bei minimaler oder maximaler Spannung verkürzt die Nutzungsdauer der Batterie und kann zu Zellschäden, Verschlechterung und Schwellung führen.

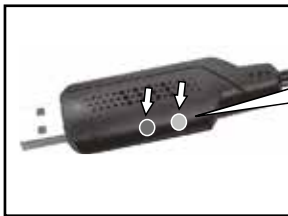
Lassen Sie den Akku nicht mit Wasser oder Flüssigkeiten in Kontakt kommen. Das Eintauchen der Batterie kann gefährliche Kurzschlüsse verursachen und die Batterie beschädigen.

Legen Sie niemals LiPo-Batterien in Ihre Tasche oder in einen anderen Bereich, in dem sie mit Gegenständen in Kontakt kommen können, die Kurzschlüsse, Durchstiche oder andere Schäden verursachen können.

**Laden des Fahrakkus**

Das USB-Ladegerät benötigt einen USB-Adapter mit einer Leistung von mindestens 2A (Nicht enthalten!)

- 1) Schließen Sie die Ladebuchse an den mitgelieferten Stecker des Akkus an. Die Anschlüsse sind seitlich und haben einen Clip, um sie zu sichern. Nicht zusammenzwingen und immer prüfen, ob die Verbindung richtig herum ist.
- 2) Das Ladegerät lädt Ihren Akku automatisch auf. Das USB-Ladegerät über stoppt den Ladevorgang, wenn festgestellt wird, dass der Akku voll aufgeladen ist.

**LED Status:**

	Rote:	Standby
	Blinkende Grüne:	Laden
	Grüne:	Aufladen beendet
	Blinkende Rote:	Fehler*

\*Fehler: Spannung außerhalb des Ladebereichs. Wenn dies erneut auftritt, ist Ihr Akku möglicherweise beschädigt und muss ersetzt werden.

**Charging the Battery Chargement de la batterie  
Laden des Fahrakkus Carga de la batería****Cautions  
Warnhinweise  
Précautions  
Advertencia**

Le non-respect des instructions ci-dessous peut entraîner des dommages au produit, des blessures corporelles, des dommages matériels et éventuellement un incendie

UTILISEZ UNIQUEMENT LE CHARGEUR INCLUS POUR CHARGER LA BATTERIE.

Le fait de ne pas utiliser un chargeur approprié peut entraîner des dommages à la batterie et un possible incendie.

Les batteries LiPo doivent toujours être chargées dans une zone dégagée, à l'écart des matériaux inflammables pour réduire les risques d'incendie et de dommages matériels.

NE LAISSEZ PAS LA BATTERIE SANS SURVEILLANCE PENDANT LA CHARGE.

Lorsque vous chargez la batterie, vous devez rester constamment surveiller le processus de charge et réagir aux problèmes potentiels qui pourraient survenir.

LA BATTERIE NE DOIT JAMAIS ÊTRE CHARGÉE À L'INTÉRIEUR DU VÉHICULE R / C OU À L'INTÉRIEUR D'UN VÉHICULE.

Il est recommandé de charger et de stocker la batterie dans un sac LiPo ignifuge pour réduire les risques de court-circuit et de dommages matériels dus au feu.

N'UTILISEZ PAS DE BATTERIES ENDOMMAGÉS OU QUI FUIENT.

Les batteries LiPo doivent toujours être manipulées avec soin pour éviter qu'elles ne soient perforées, bosselées, éraflées ou autrement endommagées.

Si la batterie commence à gonfler ou à gonfler, débranchez-la rapidement et placez-la dans un endroit sûr, à l'écart des matériaux inflammables et observez-la pendant au moins 15 minutes.

Continuer à charger ou décharger une batterie qui a commencé à gonfler ou à gonfler peut provoquer un incendie.

Une batterie qui a gonflé ou qui a gonflé doit être jetée de manière sûre conformément aux réglementations d'élimination locales.

STOCKEZ LA BATTERIE À TEMPERATURE AMBIANTE ET ENVIRON 1/2 CHARGE

Évitez de stocker la batterie dans des environnements pouvant atteindre des températures élevées, comme une automobile en plein soleil. Le stockage de la batterie à une tension minimale ou maximale réduira la durée de vie utile de la batterie et peut entraîner des dommages, une détérioration et un gonflement des cellules.

Ne laissez pas la batterie entrer en contact avec de l'eau ou des liquides. L'immersion de la batterie peut provoquer des courts-circuits dangereux et endommager la batterie.

Ne placez jamais les batteries LiPo dans votre poche ou dans tout autre endroit où elles pourraient entrer en contact avec des objets susceptibles de provoquer un court-circuit, une perforation ou d'autres formes de dommages.

**Chargement de la batterie**

Le chargeur USB nécessite un adaptateur USB avec une sortie d'au moins 2A (Non inclus)

1) Branchez la prise de charge sur la fiche d'alimentation de la batterie. Les connecteurs ont un détrompeur et un clip pour le fixer en place. Ne forcez pas et vérifiez toujours que vous avez la connexion dans le bon sens.

2) Le chargeur commencera automatiquement à charger votre batterie. Le chargeur USB arrêtera de charger lorsqu'il détectera que la batterie est complètement chargée.

**LED Status:**

	Rouge:	CargaVeille
	Verte Clignotante:	Charge
	Verte:	Charge terminée
	Rouge Clignotante:	Erreur*

\*Erreur: Tension hors plage de charge. Si cela se reproduit, votre batterie peut être endommagée et doit être remplacée.

**Charging the Battery    Chargement de la batterie  
Laden des Fahrakkus    Carga de la batería****Cautions  
Warnhinweise  
Précautions  
Advertencia**

No seguir las instrucciones a continuación podría resultar en daños al producto, lesiones personales, daños a la propiedad y posiblemente incendios

UTILICE ÚNICAMENTE EL CARGADOR INCLUIDO PARA CARGAR LA BATERÍA.

No utilizar un cargador adecuado puede provocar daños en la batería y un posible incendio

Las baterías LiPo siempre deben cargarse en un área abierta lejos de materiales inflamables para reducir la posibilidad de incendio y daños a la propiedad.

NO DEJE LA BATERÍA SIN SUPERVISIÓN MIENTRAS ESTÉ CARGANDO.

Al cargar la batería, debe permanecer en observación constante para controlar la carga procesar y reaccionar ante posibles problemas que pudieran ocurrir.

LA BATERÍA NUNCA DEBE CARGARSE DENTRO DEL VEHÍCULO CON R/C O DENTRO DE UN VEHÍCULO DE TAMAÑO COMPLETO.

Se recomienda cargar y almacenar la batería en un saco de LiPo ignífugo para reducir el riesgo de cortocircuito y daños a la propiedad debido al incendio.

NO UTILICE NI BATERÍAS QUE HAYAN SUFRIDO DESPERFECTOS O QUE PRESENTEN FUGAS.

Las baterías de LiPo siempre deben manipularse con cuidado para evitar perforaciones, abolladuras o raspado o dañado de otra manera. Si la batería comienza a hincharse o hincharse en cualquier momento, desconecte la batería de forma rápida y segura y colóquelo en un área segura lejos de materiales inflamables y obsérvelo durante al menos 15 minutos.

Continuar cargando o descargando una batería que ha comenzado a inflarse o hincharse podría provocar un incendio.

Una batería que se haya inflado o hinchado debe desecharse de manera segura de acuerdo con su local y regulaciones de eliminación.

GUARDE LA BATERÍA A TEMPERATURA AMBIENTE Y APROXIMADAMENTE A 1/2 CARGA

Evite almacenar la batería en entornos que puedan alcanzar altas temperaturas, como un automóvil en luz solar directa. Almacenar la batería a voltaje mínimo o máximo disminuirá el uso vida útil de la batería y puede provocar daños, deterioro e hinchazón de las células. No permita que la batería entre en contacto con agua o líquidos. Sumergir la batería podría provocar peligrosos cortocircuitos y dañar la batería.

Nunca coloque baterías de LiPo en su bolsillo o en cualquier otra área donde puedan entrar en contacto con objetos que puedan causar cortocircuitos, perforaciones u otras formas de daño.

**Carga de la batería**

El cargador USB requiere un adaptador USB con una salida de al menos 2A (No incluido)

1) Conecte la toma de carga al enchufe de alimentación de los paquetes de baterías suministrados. Los conectores son laterales y tienen un clip para asegurarlo en su lugar. No fuerce juntos y siempre verifique que tenga la conexión de la manera correcta.

2) El cargador comenzará a cargar automáticamente su batería. El cargador USB dejará de cargarse cuando detecte que la batería está completamente cargada.

**LED Status:**

	Rojo:	Espera
	Verde Intermitente:	Carga
	Verde:	Carga finalizada
	Rojo Intermitente:	Error*

\*Error: Voltaje fuera del rango de carga. Si esto vuelve a ocurrir, su batería puede estar dañada y debe reemplazarse.



## Getting Started Guide de démarrage Die ersten Schritte Como Empezar

### 1 Turn on Switch Einschalten der RC-Anlage Allumage du système radio Encienda el Interruptor

Turn on transmitter first and then turn on receiver.  
Turn on the transmitter switch and the LED battery indicator will light up.  
Turn on the receiver. Press and hold for 2-3 seconds to switch on.  
The Red LED will show if the installed AA batteries have sufficient charge.  
The Red LED will flash if the batteries need replacing.

Zuerst den Sender, dann den Empfänger einschalten.  
Bei eingeschaltetem Sender leuchtet die LED-Batterieanzeige.  
Den Empfänger einschalten. Drücken für 2-3 Sekunden um anzuschalten.  
Die rote LED-Leuchte zeigt an, ob die installierten AA-Batterien ausreichend geladen sind.  
Die rote LED-Leuchte blinkt, wenn die Batterien ausgetauscht werden müssen.

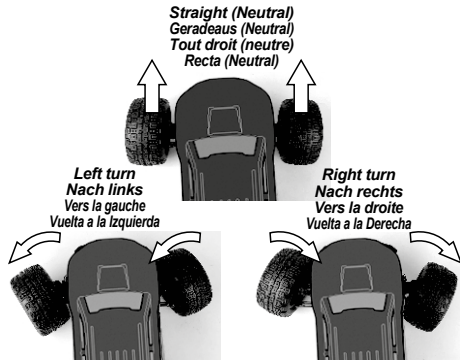
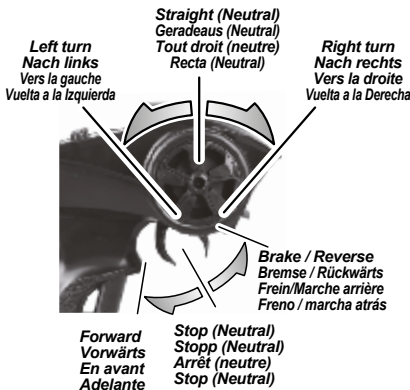
Allumez d'abord l'émetteur puis le récepteur.  
Allumez l'émetteur et l'indicateur de batterie. Del s'allume.  
Allumez le récepteur. Appuyez et maintenez enfoncé pendant 2-3 secondes pour allumer.  
La LED rouge s'allumera si les batteries AA installées sont suffisamment chargées.  
La LED rouge clignotera si les batteries doivent être remplacées.

Encienda primero el transmisor y después encienda el receptor.  
Active el interruptor del transmisor y el indicador LED de las pilas se encenderá.  
Encienda el receptor. Pulse y mantenga entre 2 y 3 segundos para encender.  
El LED rojo mostrará si las baterías AA instaladas tienen suficiente carga.  
El LED rojo parpadeará si las baterías necesitan reemplazarse.

**ON  
AN  
MARCHE  
CONECTADO**

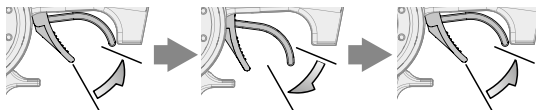


### 2 Transmitter Operation Sender Funktionen Fonctionnement de l'émetteur Operación del transmisor



**Reverse operation:**  
Rückwärts fahren:  
Marche arrière:  
Marcha atrás:

**Forward → Brake Twice → Reverse**  
Vorwärts → Zweimal bremsen → Rückwärts  
Vers l'avant → Freinez deux fois → Marche arrière  
Adelante → Freno dos veces → Retroceso



**1st Time**  
1. Mal: Bremsen  
1ère fois  
Primera Vez

**Brake**  
Bremsen  
Frein  
Freno

**Stop (Neutral)**  
Stopp (Neutral)  
Arrêt (neutre)  
Stop (Neutral)

**2nd Time**  
2. Mal: Rückwärts  
2ème fois  
Segunda Vez

**Reverse**  
Rückwärts  
Marche arrière  
Marcha atrás

## 3 Steering Trim Setup *Einstellen der Lenkungstrimmung Réglage du trim de direction Configuración del ajuste*

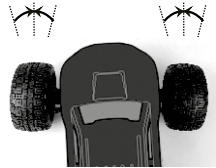


Turn steering trim to set tires in completely centered position.

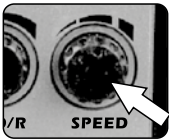
Stellen Sie die Trimmung so ein, dass die Räder geradeaus zeigen.

Tournez le trim de direction de façon à ce que les pneus soient dans une position complètement centrée.

Gire la moldura de dirección para colocar las llantas en una posición completamente centrada



## 4 Speed Switch *Gaslimiter Interrupteur de vitesse Interruptor de velocidad*

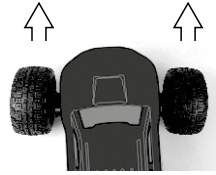


The speed switch is a throttle limiter. Turning the switch all the way down reduces the top speed to 40% of maximum speed. Turning the switch up increases the speed up to 100%.

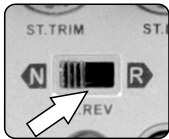
Der Geschwindigkeitsschalter ist eigentlich der Gasbegrenzer. Drehen Sie den Knopf ganz herunter Reduzieren Sie die Höchstgeschwindigkeit auf 40% der normalen Geschwindigkeit. Durch Drehen des Knopfes wird erhöht bis zu 100%.

Le commutateur de vitesse est un limiteur d'accélérateur. Le fait de tourner l'interrupteur à fond réduit la vitesse maximale à 40% de la vitesse maximale. Tourner l'interrupteur vers le haut augmente la vitesse jusqu'à 100%.

El interruptor de velocidad es un limitador de la aceleración. Al girarlo al mínimo, la velocidad se reduce al 40 % de la velocidad máxima. Al girarlo al máximo, la velocidad aumenta al 100 %.



## 5 Steering Reverse Switch *Lenkungsumkehrschalter Interrupteur marche arrière direction Interruptor de dirección inversa*



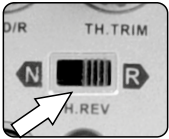
If the vehicle turns right when you steer left and turns left when you steer right, flip the "Steering Reverse" switch.

Wenn das Fahrzeug beim Lenken nach rechts abbiegt wenn Du nach links lenkst dann den Schalter „Steering Reverse“ umlegen.

Si le véhicule tourne à droite lorsque vous tournez à gauche et tourne à gauche lorsque vous tournez à droite, actionnez l'interrupteur "reverse" de la direction.

Si el vehículo gira a la derecha cuando lo dirige hacia la izquierda y si gira a la izquierda cuando lo dirige a la derecha, active el interruptor «Steering Reverse» (dirección inversa).

## 6 Throttle Reverse Switch *Gasumkehrschalter Interrupteur marche arrière accélérateur Interruptor aceleración inversa*



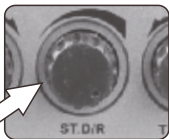
If the vehicle goes backwards when you pull the trigger, flip this switch.

Wenn das Fahrzeug beim Betätigen des Abzugs rückwärts fährt, betätigen Sie diesen Schalter.

Si le véhicule recule lorsque vous appuyez sur la gâchette, actionnez cet interrupteur.

Si el vehículo retrocede cuando aprieta el gatillo, active este interruptor.

## 7 Steering Dual Rate *Lenkeinschlagbegrenzung Interrupteur direction à double taux (D/R) Conmutador de porcentaje de dirección (D/R)*



The dual rate settings adjust the maximum degree of movement from the servo. Move the D/R lever down to increase or up to decrease the maximum steering angle.

Die Dual-Rate Einstellung erlaubt es den maximalen Weg des Servos oder des Reglers für diesen Kanal einzustellen. Bewegen Sie den D/R/Hebel nach unten, um den maximalen Lenkwinkel zu verkleinern, oder nach oben, um ihn zu vergrößern.

Les réglages à double taux vous permettent de régler le degré de mouvement maximum du dispositif servo ou ESC sur ce canal. Abaissez le levier D/R pour diminuer ou levez-le pour diminuer l'angle de direction maximum.

La configuración de dos velocidades le permite ajustar el máximo grado de movimiento en ese canal, desde el servo o ESC. Mueva la palanca D/R hacia abajo para aumentar o disminuir el ángulo máximo de dirección.

## 8 Turning R/C Unit Off Ausschalten der Fernsteuer Komponenten Éteindre l'unité de radio-commande Desconexión

Turn off receiver first, then turn off transmitter.  
If you switch off the transmitter first before the R/C car, you may lose control of the R/C car.

Schalten Sie erst den Empfänger aus, dann den Sender.  
Falls Sie erst den Sender ausschalten und dann das Auto, kann es sein, dass Sie die Kontrolle über das Auto verlieren.

Éteignez d'abord le récepteur, puis l'émetteur.  
Si vous éteignez l'émetteur avant le véhicule, vous pourriez perdre le contrôle de votre véhicule radio-commandé.

Apague el receptor primero y después apague el transmisor.  
Si apaga el transmisor primero antes del coche de radio control, puede perder el control del coche de radio control.

Disconnect the battery when you are not running the vehicle.  
The vehicle may run out of control or the battery can overheat and cause a fire.

Ziehen Sie den Akku ab, wenn Sie nicht fahren.  
Das Auto kann sonst außer Kontrolle geraten und überhitzen oder Feuer fangen.

Déconnectez la batterie lorsque le véhicule ne fonctionne pas.  
Vous pouvez perdre le contrôle du véhicule, ou la batterie peut surchauffer et prendre feu.

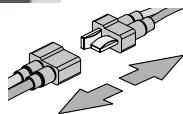
Desconecte la batería cuando no estés andando con el vehículo.  
El vehículo puede quedarse sin control o la batería puede sobrecalentarse y provocar un incendio.



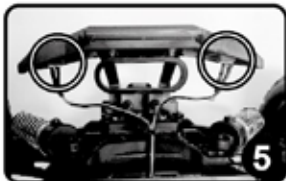
**Press and hold for 2-3 sec. to switch off**  
**Drücken für 2-3 Sek. um auszuschalten**  
**Appuyez et maintenez pendant 2-3 sec. pour éteindre**  
**Pulse y mantenga entre 2 y 3 seg. para apagar**



**OFF**  
**AUS**  
**ARRÊT**  
**APAGADO**



## Headlight Installation Installation des phares Scheinwerferinstallation Instalación de focos



- 1) The headlights are included in the box and not installed on the car.
- 2) Take out the headlight, the zip ties, and the adhesive tape from the box. (See Photo 1)
- 3) Insert the headlight plug into the slot on the ESC/Receiver. (See Photo 2)
- 4) Apply the adhesive tape to the headlight board and stick it on the upper deck as shown in Photo 3.
- 5) Gently insert the headlights into the slots on the back of the front bumper. Make sure they are securely in place. (See Photo 4 and 5)
- 6) Arrange the wires and bind them up with the aid of the zip ties. (See Photo 6)

- 1) Der Scheinwerfer, der als Geschenk in der Box enthalten ist, ist nicht am Auto angebracht.
  - 2) Bitte nehmen Sie den Scheinwerfer, die Kabelbinder und das Klebeband aus der Box. (Siehe Foto 1)
  - 3) Bitte stecken Sie den Scheinwerferstecker in den Steckplatz am Regler / Empfänger. (Siehe Foto 2)
  - 4) Bitte kleben Sie das Klebeband auf die Scheinwerferplatte und kleben Sie es wie in Foto 3 gezeigt auf das Oberdeck.
  - 5) Setzen Sie die Scheinwerfer vorsichtig in die Schlitze auf der Rückseite der vorderen Stoßstange ein. Stellen Sie sicher, dass alles richtig sitzt. (Siehe Foto 4 und Foto 5)
  - 6) Bitte halten Sie die Drähte in Ordnung und binden Sie sie mit Hilfe der Kabelbinder fest. (Siehe Foto 6)
- 1) Les phares sont inclus dans la boîte et non installés sur la voiture.
  - 2) Retirez le phare, les attaches zippées et le ruban adhésif de la boîte. (Voir photo 1)
  - 3) Insérez la fiche du phare dans la prise du contrôleur / récepteur. (Voir photo 2)
  - 4) Appliquez le ruban adhésif sur le panneau de phare et collez-le sur le pont supérieur comme indiqué sur la photo 3.
  - 5) Insérez doucement les phares dans les fentes à l'arrière du pare-chocs avant. Assurez-vous qu'ils sont bien en place. (Voir photo 4 et 5)
  - 6) Disposez les fils et attachez-les à l'aide des colliers. (Voir photo 6)

- 1) Los focos se incluyen en la caja, pero no vienen instalados en el vehículo.
- 2) Extraiga el foco, los sujetacables y la cinta adhesiva de la caja (véase la foto 1).
- 3) Inserte el enchufe del foco en la toma del control/receptor (véase la foto 2).
- 4) Aplique la cinta adhesiva a la placa del foco y fíjela en la cubierta superior, según se muestra en la foto 3.
- 5) Inserte con cuidado los focos en las tomas de la parte posterior del parachoques frontal. Asegúrese de que estén bien sujetos (véase la foto 4 y la foto 5).
- 6) Organice los cables y sujételos utilizando los sujetacables (véase la foto 6).

## Maintenance after driving    Entretien après la conduite Wartung nach dem Fahren    Mantenimiento después de la conducción

Proper maintenance is very important. After running, clean the chassis and check all moving parts for damage. If any parts are broken or damaged, repair or replace them before the next run. Regular maintenance is necessary to prevent damage to the car and maintain its performance.

Completely remove all dirt and debris from the vehicle, especially in the suspension, drive shafts and steering parts. Inspect each part and screws for loosening, missing parts or damages.

Sorgfältige Wartung ist sehr wichtig. Überprüfen Sie nach dem Fahren das Chassis, reinigen Sie es und schauen Sie, dass keine Teile beschädigt sind. Falls doch, reparieren oder tauschen Sie diese vor der nächsten Fahrt. Regelmäßige Wartung ist nötig, um Schäden vorzubeugen und die Leistungsfähigkeit des Autos zu behalten. Entfernen Sie den gesamten Dreck und Staub vom Auto, im Besonderen aus der Aufhängung, den Antriebswellen und den Lenkungsteilen. Untersuchen Sie jedes Teil auf Beschädigungen und stellen Sie sicher, dass alle Schrauben vorhanden und fest angezogen sind.

Un entretien adéquat est très important. Après l'utilisation, nettoyez le châssis et vérifiez toutes les pièces mobiles pour vérifier qu'elles ne sont pas endommagées. Si des pièces sont cassées ou endommagées, réparez-les ou remplacez-les avant la prochaine utilisation. Un entretien régulier est nécessaire pour prévenir les dommages au véhicule et préserver ses performances.

Enlevez complètement toute saleté et tout débris du véhicule, surtout des suspensions, des arbres de transmission et des pièces de direction. Inspectez chaque pièce et vis contre tout desserrement, absence ou dommages.

El mantenimiento adecuado es muy importante. Después de correr, limpie el chasis y revise todas las partes móviles por daños. Si alguna pieza está rota o dañada, repárela o reemplácela antes de la próxima utilización. Es necesario un mantenimiento regular para evitar daños al automóvil y mantener su rendimiento.

Quite por completo cualquier suciedad y desechos del vehículo, especialmente en la suspensión, los ejes propulsores y las piezas de la dirección. Inspeccione cada pieza y tornillo en busca de daños, piezas que falten o piezas flojas.

## Trouble Shooting    Dépannage Fehlerbehebung    Localización y solución de averías

### A. The vehicle does not work at all:

- 1) Check to ensure that radio controller and car are switched on.
- 2) Check if there are damaged parts/wires/connectors, repair or replace if necessary.
- 3) Car battery is flat. Charge the battery pack.

### B. The vehicle runs slowly:

- 1) Car battery is flat. Charge the battery pack.
- 2) The throttle limiter is turned in too much (see page 7 of the instructions).
- 3) Check if the vehicle is properly geared and no dirty or stripped gears are found. Check the gear mesh for the motor pinion and spur gear.
- 4) Check if the moving parts have any problems and clean them immediately.

### C. The throttle works but not the steering:

- 1) Check if the servo feels jammed, and try centering it gently if it does.
- 2) Check if the servo link is loose or if the servo is defective. Repair or replace if possible.

### D. The vehicle steers, but there is no throttle control:

- 1) Check if there are damaged parts in the overall drive train.
- 2) Check the battery power both for radio controller and the car.

### E. The vehicle dives noisily:

- 1) Check gear mesh between spur gear and motor pinion.
- 2) Check if there are stripped and/or dirty gears.
- 3) Check for any damage to any part throughout the drivetrain.

### F. The vehicle does not steer the same amount in both directions.

- 1) Please adjust the steering trim until the steering center point is fixed.

### G. Batteries cannot be charged:

- 1) Check if either the charger or the battery is damaged, or batteries are over-discharged.

### A. Das Fahrzeug funktioniert überhaupt nicht:

- 1) Stellen Sie sicher, dass Funksteuerung und Fahrzeug eingeschaltet sind.
- 2) Überprüfen Sie, ob Teile / Drähte / Stecker beschädigt sind, reparieren oder ersetzen Sie sie gegebenenfalls.
- 3) Die Autobatterie ist leer. Laden Sie den Akku auf.

### B. Das Fahrzeug fährt langsam:

- 1) Die Autobatterie ist leer. Laden Sie den Akku auf.
- 2) Der Gas Limiter ist zu stark eingedreht (siehe Seite 7 der Anleitung)
- 3) Überprüfen Sie, ob das Fahrzeug richtig geschaltet ist und keine verschmutzten oder abisolierten Zahnräder gefunden wurden, und machen Sie. Stellen Sie sicher, dass das zuverlässige Zahnrad für das Motorritzel und das Stirnrad in Eingriff steht.
- 4) Überprüfen Sie, ob die beweglichen Teile Probleme haben, und reinigen Sie sie sofort.

### C. Der Gashebel funktioniert, aber nicht die Lenkung:

- 1) Überprüfen Sie, ob sich das Servo verklemmt anfühlt, und zentrieren Sie es vorsichtig, wenn dies der Fall ist.
- 2) Überprüfen Sie, ob die Servoverbindung locker ist oder das Servo defekt. Reparieren oder ersetzen Sie wenn möglich.

### D. Es lenkt, aber das Gas ist nicht steuerbar:

- 1) Überprüfen Sie, ob der gesamte Antriebsstrang beschädigt ist.
- 2) Überprüfen Sie die Batterieleistung sowohl für den Funkcontroller als auch für das Auto.

### E. Das Fahrzeug fährt geräuschvoll:

- 1) Zahnradgitter zwischen Stirnrad und Motorritzel prüfen.
- 2) Überprüfen Sie, ob abisolierte und / oder verschmutzte Zahnräder vorhanden sind.
- 3) Überprüfen Sie, ob Teile im gesamten Antriebsstrang beschädigt sind.

### F. Es wurde festgestellt, dass der Lenkweg einer Richtung nicht mit der anderen übereinstimmt.

- 1) Bitte stimmen Sie die Lenkungstrimmung ab, bis der Lenkmittelpunkt feststeht.

### G. Akkus können nicht aufgeladen werden:

- 1) Überprüfen Sie, ob entweder das Ladegerät oder die Batterien beschädigt sind oder die Batterien überladen sind.

## A. Le véhicule ne fonctionne pas du tout :

- 1) Assurez-vous que le contrôleur radio et la voiture sont allumés.
- 2) Vérifiez s'il y a des pièces / fils / connecteurs endommagés, réparez ou remplacez si nécessaire.
- 3) La batterie de la voiture est à plat. Chargez la batterie.

## B. Le véhicule roule lentement :

- 1) La batterie de la voiture est à plat. Chargez la batterie.
- 2) Le limiteur des gaz est trop enclenché (voir page 7 des instructions).
- 3) Vérifiez si le véhicule n'a pas les engrenages sales ou un vis mal serré. Vérifiez l'engrenage du pignon moteur et de l'engrenage droit.
- 4) Vérifiez si les pièces mobiles présentent des problèmes et nettoyez-les immédiatement.

## C. L'accélérateur fonctionne mais pas la direction :

- 1) Vérifiez si le servo semble coincé et essayez de le centrer doucement si c'est le cas.
- 2) Vérifiez si la liaison servo est lâche ou si le servo est défectueux. Réparez ou remplacez si possible.

## D. Le véhicule est dirigé, mais il n'y a pas de commande d'accélérateur:

- 1) Vérifiez s'il y a des pièces endommagées dans l'ensemble de la transmission
- 2) Vérifiez la batterie de propulsion et la batterie de l'émetteur.

## E. Le véhicule fait beaucoup de bruit :

- 1) Vérifiez l'engrenage entre le pignon droit et le pignon du moteur.
- 2) Vérifiez s'il y a des engrenages abîmés et / ou sales.
- 3) Vérifiez s'il y a des dommages sur n'importe quelle pièce de la transmission.

## F. Le véhicule ne tourne plus dans aucun sens

- 1) Veuillez régler le trim de direction jusqu'à ce que le point central de la direction soit fixe.

## G. Les batteries ne peuvent pas être chargées :

- 1) Vérifiez si le chargeur ou la batterie sont endommagés ou si les batteries sont trop déchargées.

## A.El vehículo no funciona:

- 1) Asegúrese de que el radiocontrol y el coche estén encendidos.
- 2) Compruebe que no haya piezas, cables ni conectores dañados, y repárelos o sustitúyalos, si es preciso.
- 3) La batería del vehículo está agotada. Cargue la batería.

## B.El vehículo avanza despacio:

- 1) La batería del vehículo está agotada. Cargue la batería.
- 2) Se ha girado demasiado el limitador de la aceleración (véase la página 7 de las instrucciones).
- 3) Compruebe que los engranajes del vehículo estén correctamente dispuestos y que no haya engranajes sucios ni sueltos. Compruebe los engranajes del piñón del motor y el engranaje recto.
- 4) Compruebe que los elementos móviles no presenten ningún problema y, si es preciso, límpielos de inmediato.

## C. El acelerador funciona, pero la dirección no:

- 1) Compruebe que el servo no esté atascado y, si lo está, intente centrarlo con cuidado.
- 2) Compruebe si la conexión está suelta o si el servo está defectuoso. Repárelo o sustitúyalo, si es posible.

## D. El vehículo se puede manejar, pero no es posible controlar el acelerador:

- 1) Compruebe que no haya elementos dañados en la dirección general.
- 2) Compruebe la batería tanto del controlador por radio como del coche.

## E. El vehículo hace mucho ruido al desplazarse:

- 1) Compruebe los engranajes entre el engranaje recto y el piñón del motor.
- 2) Compruebe si están sueltos o sucios.
- 3) Compruebe que ningún elemento de la dirección esté dañado.

## F. El vehículo no se maneja del mismo modo en ambas direcciones.

- 1) Ajuste la corrección de dirección hasta arreglar el punto central de la misma.

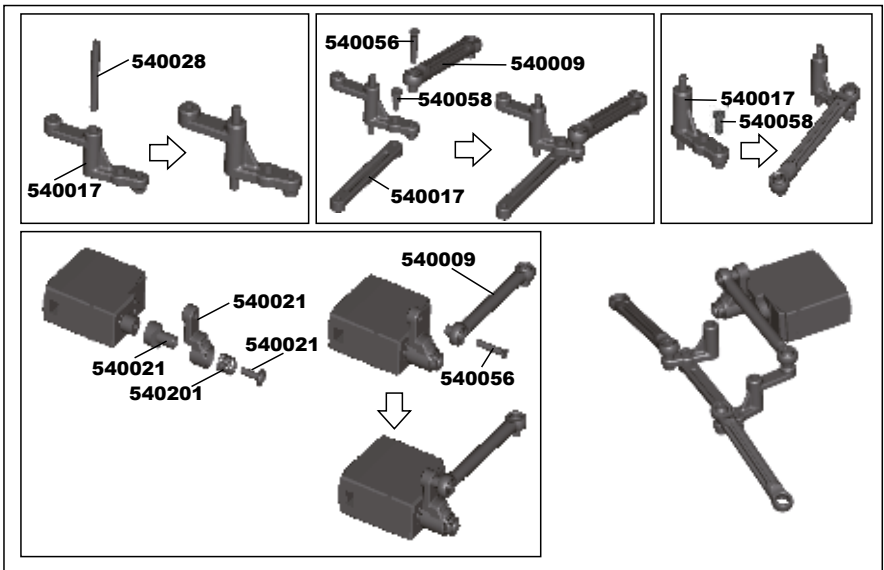
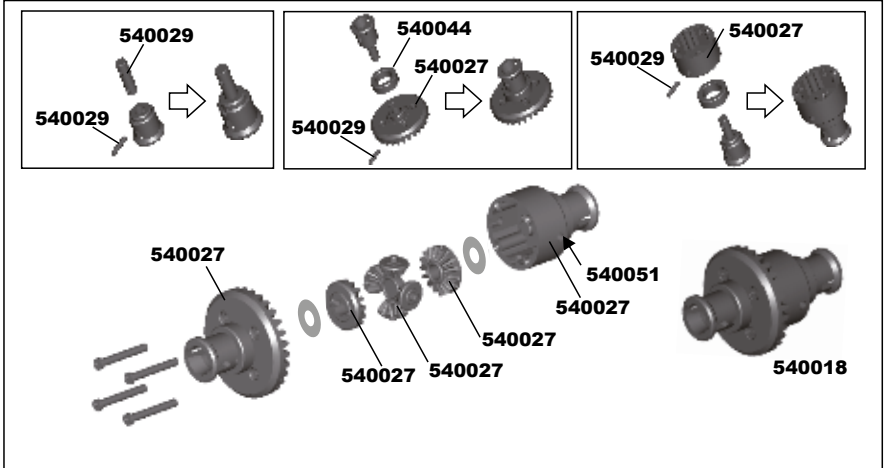
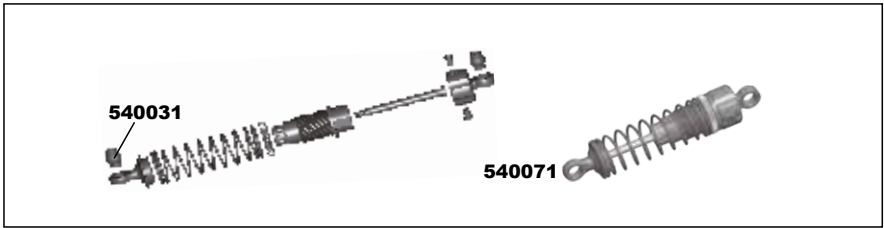
## G. No es posible cargar las baterías:

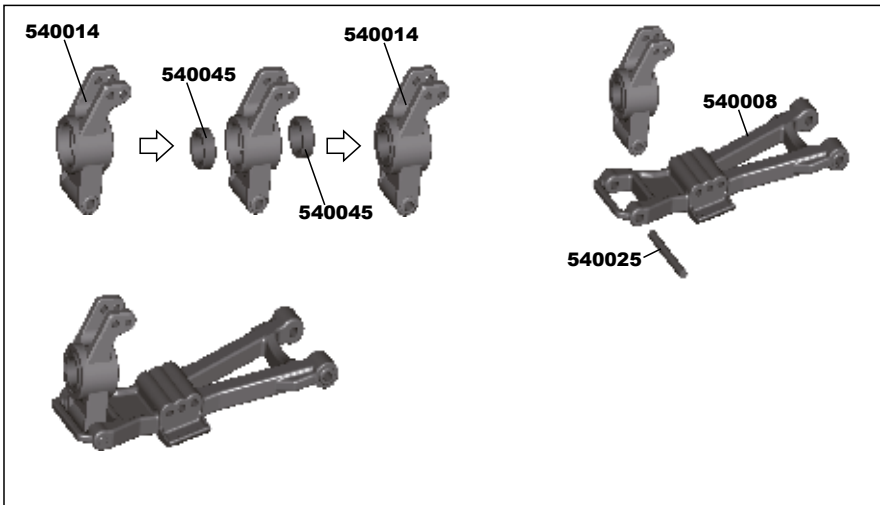
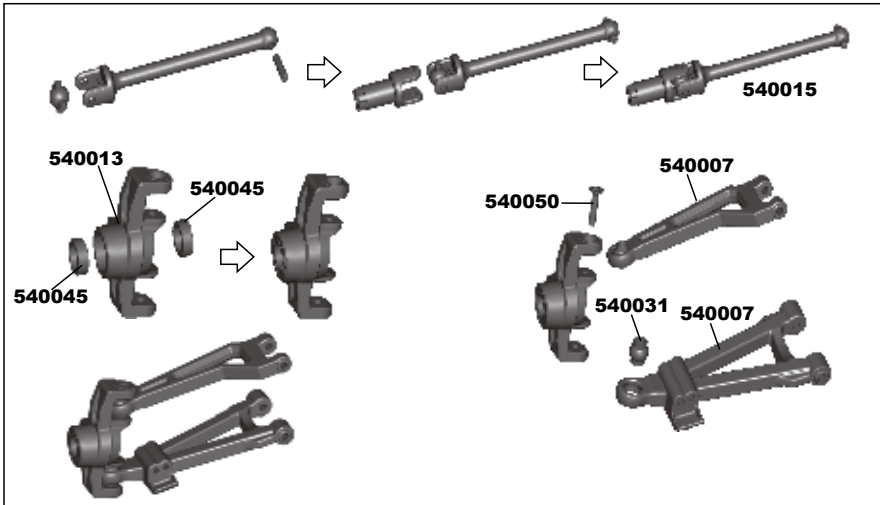
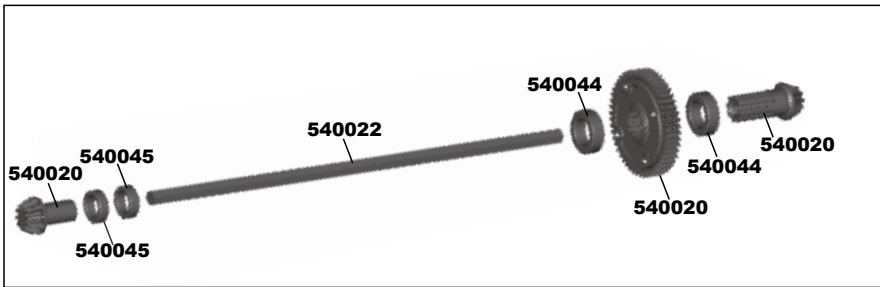
- 1) Compruebe si el cargador o la batería están dañados o si la batería está sobrecargada.

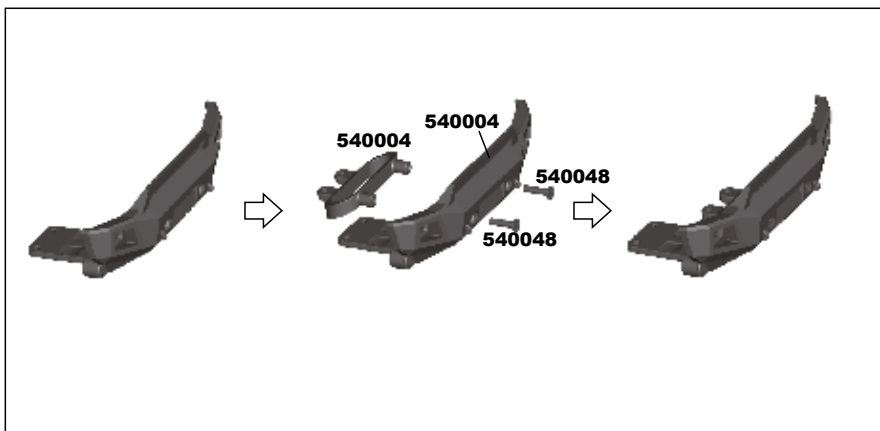
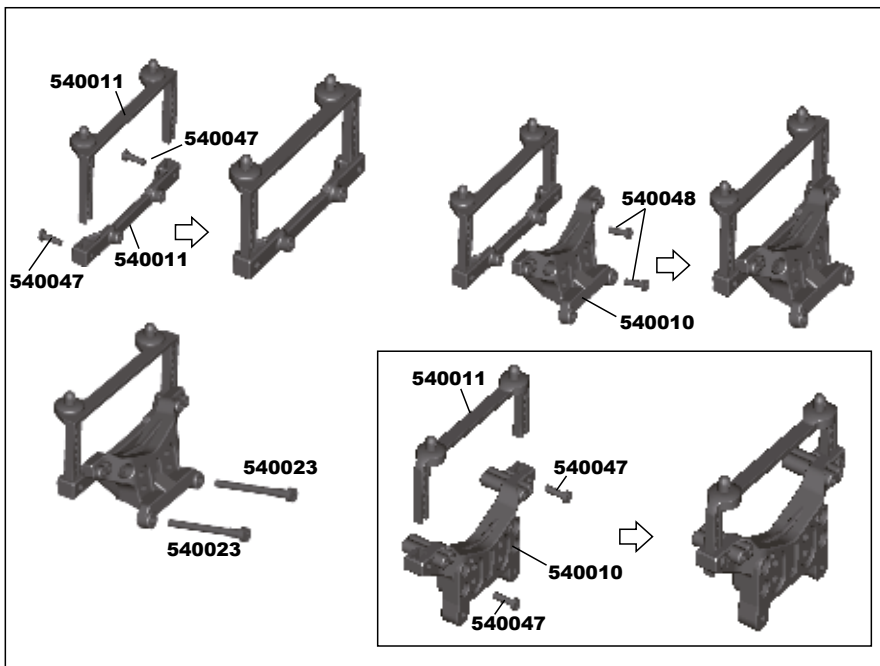
## Parts List Pièces détachées Ersatzteilliste Listado de piezas

540001	Chassis	540043	USB charger
540002	Front Gear Box Top Housing	540044	Ball Bearings (ø7.93x12.7x3.95mm)
540003	Rear Gear Box Top Housing	540045	Ball Bearings (ø6.35x9.53*3.17mm)
540004	Front Bumper Assembly	540046	Wheel Lock Bolts
540006	Front Lower Suspension Arms (Left/Right)	540047	Pan head Self Tapping Screws PBHO2*8mm
540007	Front Upper Suspension Arms (Left/Right)	540048	Pan head Self Tapping Screws PBHO2.6*10mm
540008	Rear Lower Suspension Arms (Left/Right)	540049	Countersunk Screws KM2.5*8
540009	Front Upper Links + Steering Links + Servo Link	540050	Countersunk Self Tapping KBHO2.6*12mm
540010	Shock Towers (Front and Rear)	540051	Set Screw 2.5x2.5mm
540011	Body Posts	540054	Pan head Self Tapping Screws PBHO2*12mm
540013	Steering Hubs	540055	Pan head Self Tapping Screws PBHO2.3*4mm
540014	Rear Hubs	540056	Countersunk Self Tapping Screws KBHO2.3*12mm
540015	Front/Rear Drive Shafts	540057	Flange Head Self Tapping Screws PWTHO2.6*12mm
540016	Diff. Outdrive Cups	540058	Steering Hub Step Screws
540017	Steering Bushes + Ackerman Plate	540059	Body Clips (4pcs)
540018	Diff/ Complete (Front/rear)	540060	Headlight LED
540019	Servo Top Plate + Motor Guard	540068	Metal Rear Dogbones (2pcs)
540020	Spur Gear + Drive Pinions	540070	ST Rear Bumper + Rear Body Post
540021	Servo Saver Assembly	540071	ST Shock Absorbers (2P)
540022	Centre Drive Shaft	540072	ST Wing + Mount Set
540023	Front Upper Suspension Hinge Bolts	540083	Servo (3-Wire)
540024	Front/Rear Lower Suspension Hinge Pins	540094	Slyder ST Wheels/Tires Assembled (Black/Green)
540025	Rear Hub Pins (4P)	540109	Slyder ST Wheels/Tires Assembled (Black/Blue)
540026	Wheel Hex. Pins (8P)	540206	Slyder ST Turbo Body (Green/Black)
540027	Diff. Assembly	540207	Slyder ST Turbo Body (Blue/Black)
540028	Steering Posts (4P)	540220	Wheellie Bar Set
540029	Diff. Posts + Pins	540221	2S Brushless ESC/Receiver
540030	Steering Pivot Balls (8P)	540222	Brushless Motor 2435 3800KV
540031	Plastic Pivot Balls Complete	540223	Battery Pack (LiPo 7.4V, 1000mAh), w/T-Plug
540035	Motor Pinions(14T) + Set Screw	540224	2.4GHz Radio (For Turbo Models)
540040	Battery Binding Strap		
540041	Wheel Hex.		

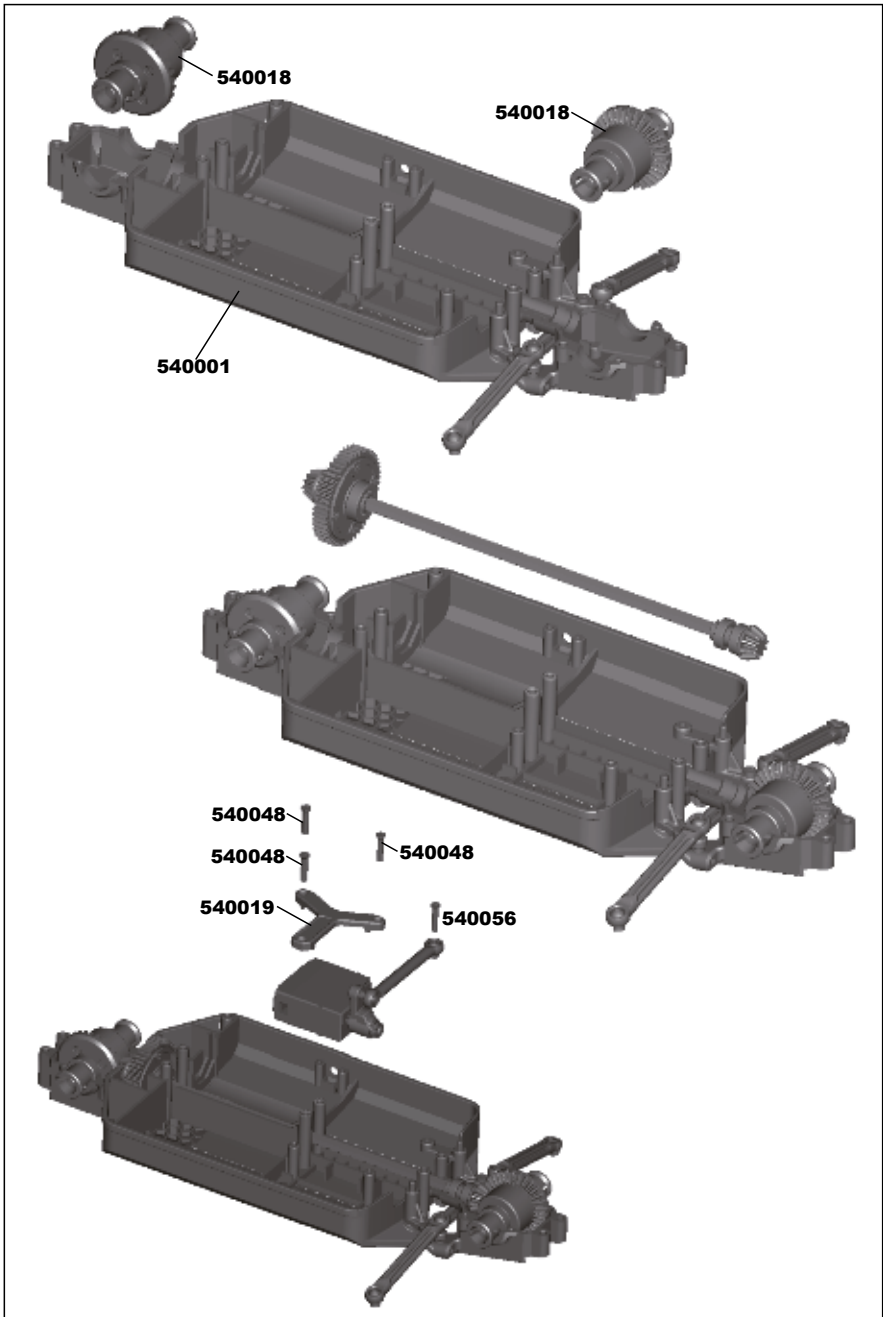
## Exploded View Vue éclatée Explosionszeichnung Diagrama desplegado

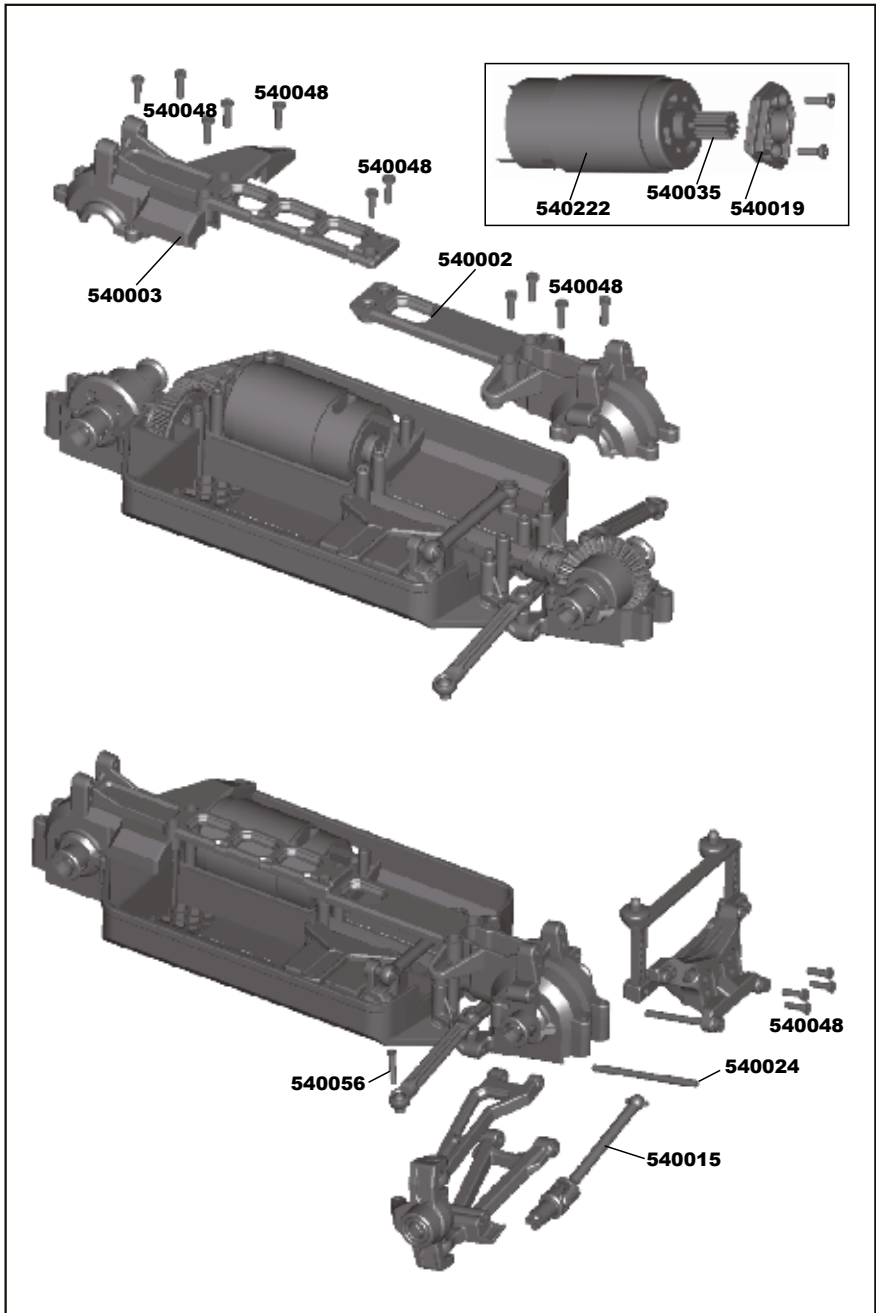


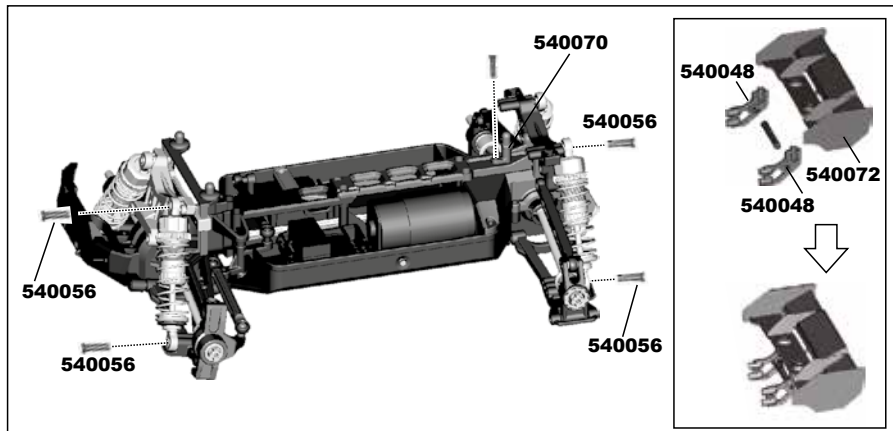
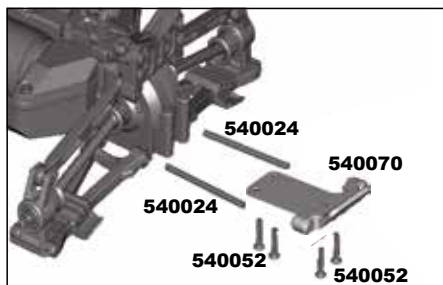
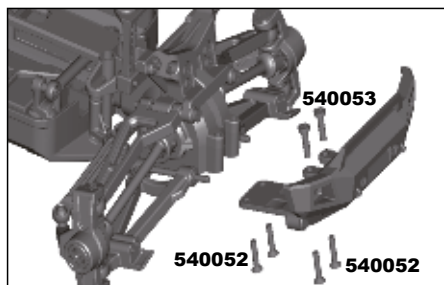
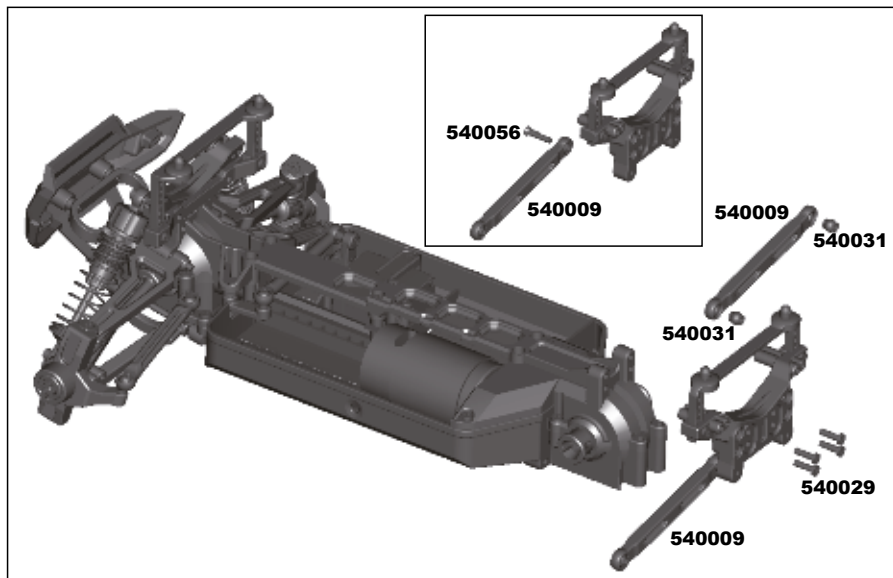


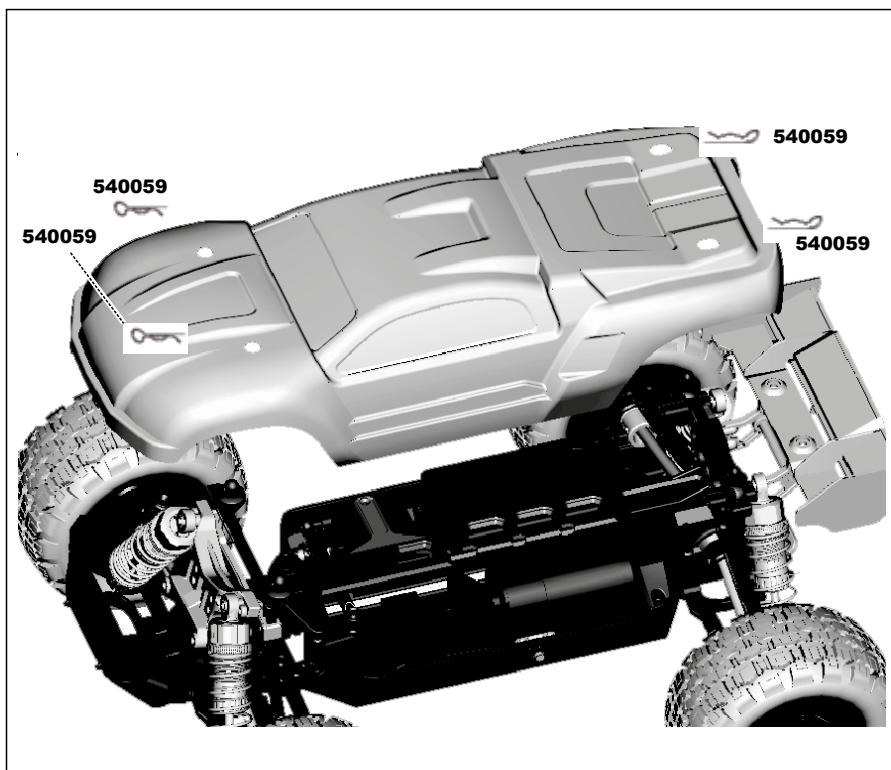
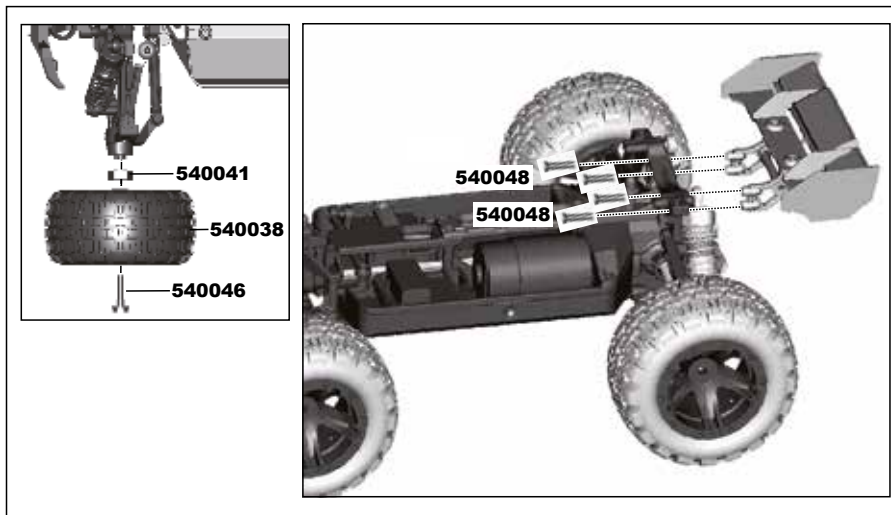


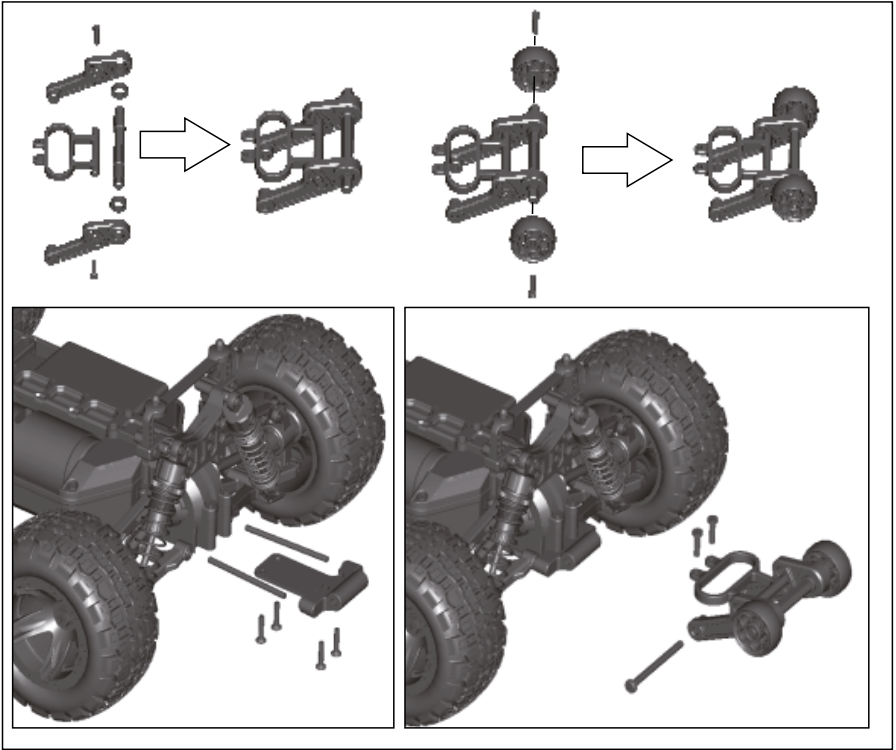












**Guarantee Garantie  
Garantie Garantia****90 Day Component Guarantee**

This product is covered by a 90 day component guarantee from date of purchase. If any part of the product fails as a result of faulty manufacture during this period then we will repair or replace that part at our discretion.

We do not operate a new for old guarantee once the product has been used.

Please note this product is not a toy and it is recommended that children 14 and under are supervised by an adult. It is the responsibility of the parent or guardian to ensure minors are given appropriate guidance and supervision.

If you suspect there is a problem with the product, for whatever reason, it is the user's responsibility to investigate and take steps to rectify the problem before further damage occurs.

**Not Covered By Guarantee**

This is a sophisticated, high performance model and should be treated with care and respect. Every effort has been made to make this product as strong and durable as possible, however due to the nature of this product, it is still possible to break or damage parts through crashing or extreme use. Components damaged as a result of crash damage, improper use, lack of maintenance or abuse are not covered by the guarantee.

**How to Claim Against your Guarantee**

For guarantee claims please first contact your supplying retailer. Do not return the product to your distributor without their prior approval. You may not need to return the product in full, only the damaged component along with a copy of your purchase receipt. In many cases it is faster and more cost effective for the user to fit the replacement part(s) to the product & therefore we reserve the right to supply parts only in these instances.

Any returned component that is inspected by your distributor and found to have an invalid guarantee claim may be subject to an inspection and handling fee before it can be returned. Any repairs required as a result of neglect or misuse will be charged before any work is carried out on the product. If you decide not to have any work carried out the distributor reserves the right to charge a handling and a shipping fee.

Please attach your proof of purchase in the manual as you may need it again in the future.

**90-Tage-Garantie auf Komponenten**

Für dieses Produkt gilt eine 90-Tage-Garantie auf Komponenten ab dem Kaufdatum. Wenn während dieser Zeit ein Teil des Produkts infolge Fabrikationsmängeln ausfallen sollte, liegt es in unserem Ermessen, ob wir das Teil reparieren oder austauschen.

Wenn das Produkt einmal benutzt wurde, bieten wir keine Neu-für-Alt-Garantie.

Beachten Sie bitte, dass dieses Produkt kein Spielzeug ist und dass Kinder unter 14 Jahren von einem Erwachsenen beaufsichtigt werden sollten. Es liegt in der Verantwortung der Eltern oder Aufsichtspersonen, sicherzustellen, dass Minderjährige entsprechende Anleitung und Aufsicht erhalten.

Bei der Vermutung eines Problems mit dem Produkt, aus welchem Grunde auch immer, ist der Benutzer dafür verantwortlich, das Problem zu untersuchen und für Abhilfe zu sorgen, bevor weitere Schäden entstehen.

**Von der Garantie nicht gedeckt**

Dies ist ein technisch ausgereiftes Hochleistungs-Modell, das mit Sorgfalt und Respekt behandelt werden sollte. Wir haben zwar alles getan, um dieses Produkt so stabil und haltbar wie nur möglich zu machen, trotzdem können auf Grund der Natur dieses Produkts Teile bei Zusammenstößen oder extremem Einsatz beschädigt werden oder brechen. Komponenten, die durch einen Unfall, falsche Verwendung, mangelnde Wartung und Pflege oder Mißbrauch beschädigt wurden, fallen nicht unter die Garantie.

**Garantieansprüche geltend machen**

Mit Garantieansprüchen wenden Sie sich bitte zuerst an Ihren Händler. Ohne vorherige Genehmigung das Produkt nicht an den Distributor einschicken. Sie brauchen das Produkt nicht als Ganzes einschicken, nur die beschädigte Komponente zusammen mit einer Kopie des Kaufbelegs. In vielen Fällen ist es für Sie schneller und kostengünstiger, Ersatzteile in das Produkt einzubauen; daher behalten wir uns das Recht vor, nur in solchen Fällen die Ersatzteile zu liefern.

Für jede eingeschickte Komponente, bei deren Überprüfung Ihr Distributor einen ungültigen Garantieanspruch festgestellt hat, werden Ihnen vor der Rücksendung möglicherweise Prüfungs- und Bearbeitungskosten in Rechnung gestellt. Reparaturen, die als Folge von Nachlässigkeit oder Mißbrauch erforderlich sind, werden in Rechnung gestellt, bevor Arbeiten am Produkt durchgeführt werden. Wenn Sie sich entscheiden, dass keine Arbeiten ausgeführt werden sollen, hat der Distributor das Recht, Bearbeitungs- und Versandkosten in Rechnung zu stellen.

Sie sollten Ihren Kaufbeleg an dieses Handbuch anheften, für den Fall, dass Sie ihn später noch einmal benötigen.

**Garantie du composant de 90 jours**

Ce produit est couvert par une garantie composant de 90 jours à partir de la date d'achat. Si, pendant cette période, l'une des pièces du produit a un défaut de fabrication, nous la réparerons ou la remplacerons à notre choix.

Nous ne donnerons pas de nouvelle garantie pour une ancienne, une fois que le produit a été utilisé.

Veillez remarquer que ce produit n'est pas un jouet, et qu'il est recommandé d'avoir au moins de 14 ans et être sous la surveillance d'un adulte. Il est de la responsabilité des parents ou tuteur de garantir que les mineurs ont l'aide et la supervision nécessaires.

Si vous pensez qu'il existe, pour toute raison, un problème avec le produit, il est de la responsabilité de l'utilisateur de rechercher et de suivre les instructions afin de corriger le problème avant de causer de plus grands dommages.

**Non couvert par la garantie**

Ceci est un modèle sophistiqué et de haute performance qui devra être traité avec soin et respect. Tous les efforts ont été faits pour rendre ce produit aussi fort et durable que possible, toutefois, il est possible de casser ou d'endommager des pièces après un choc ou un usage extrême. Les composants endommagés suite à une collision, un usage incorrect, un manque d'entretien ou des mauvais traitements ne sont pas couverts par la garantie.

**Comment revendiquer votre garantie**

Pour les droits de garantie, veuillez prendre d'abord contact avec votre fournisseur. Ne renvoyez pas le produit à votre distributeur sans leur accord préalable. Vous n'avez pas à renvoyer le produit en entier, mais seulement le composant endommagé avec une copie de votre bon d'achat. Dans beaucoup de cas, il est plus rapide et rentable pour l'utilisateur de monter le(s) pièce(s) de rechange sur le produit et dans ce cas, nous nous réservons le droit de ne fournir des pièces que dans ce cas.

Tout composant retourné et inspecté par notre distributeur ne possédant pas une garantie valable, peut être sujet à des frais d'inspection et de manipulation avant sa réexpédition. Toutes les réparations nécessaires suite à une négligence ou mauvaise utilisation seront facturées avant le début de tout travail sur le produit. Si vous décidez de ne réaliser aucun travail, le distributeur se réserve le droit de facturer des frais de manipulation et d'expédition.

Veillez joindre votre preuve d'achat à ce manuel car vous pourrez en avoir besoin à l'avenir.

**Garantía de 90 días para las piezas**

Este producto está cubierto por una garantía de 90 días en relación a las piezas a contar desde la fecha de compra. Si cualquier pieza del producto falla como resultado de una producción defectuosa durante este periodo, entonces, repararemos o sustituiremos esa pieza a nuestra discreción.

No aplicamos una garantía a valor de nuevo una vez que el producto ya ha sido usado.

Téngase en cuenta que este producto no es un juguete y se recomienda que los niños menores de 14 años sean supervisados por un adulto. Es responsabilidad de los padres o tutores el asegurarse de que los menores reciban orientación y supervisión adecuadas.

Si sospecha que su producto tiene un problema, por la razón que fuere, es responsabilidad del usuario el Investigarlo y dar los pasos oportunos para solucionar el problema antes de que se produzcan daños adicionales.

**No cubierto por la garantía**

Éste es un modelo sofisticado y de alto rendimiento y deberá tratarse con cuidado y respeto. Nos hemos esforzado al máximo para hacer que este producto sea lo más fuerte y de mayor duración posible, sin embargo, debido a la naturaleza de este producto, es posible que se rompan o dañen piezas debido a choques o usos extremos. Los componentes dañados como resultado de daños por choques, uso indebido, falta de mantenimiento o mal uso no están cubiertos por la garantía.

**Cómo reclamar contra su garantía**

Para reclamaciones de garantía por favor contacte primero con su proveedor minorista. No devuelva el producto a su distribuidor sin su aprobación previa. Puede que no sea necesario que devuelva el producto al completo, únicamente el componente dañado junto con una copia de su recibo de compra. En muchos casos, es más rápido y más rentable para el usuario que monte la(s) pieza(s) de repuesto en el producto y por consiguiente nos reservamos el derecho a suministrar piezas únicamente en estos casos.

Cualquier componente devuelto que sea inspeccionado por su distribuidor y se descubra que existe una reclamación de garantía no válida podrá estar sujeto a una tasa por inspección y manipulación antes de ser devuelto.

Cualesquiera reparaciones necesarias como resultado de negligencia o uso incorrecto serán cargadas antes de llevar a cabo cualquier trabajo en el producto. Si usted decide que no lleven a cabo ningún trabajo, el distribuidor se reserva el derecho a cargar una tasa por manipulación y envío.

Le rogamos que adjunte su prueba de compra al manual ya que podría necesitarla de nuevo en el futuro.

**Legal Information    Information légale**  
**Rechtliche Informationen    Información legal**



Do not dispose of electrical components in household waste. Please use local waste disposal centre.  
Entsorgen Sie auf keinen Fall elektronische Komponenten im Hausmüll. Bitte nutzen Sie dazu örtliche Entsorgungseinrichtungen.  
Ne pas jeter les composants électriques dans les ordures ménagères. Utilisez le centre d'élimination des déchets local.  
No deseché los componentes eléctricos en la basura doméstica. Utilice el centro local de eliminación de residuos.



The radio equipment type in this product transmits within the frequency range 2.4 to 2.485 GHz with a maximum power of 20dBm and is in compliance with EU Directive 2014/53/EU. The full text of the Declaration of Conformity is available at <http://ce.blackzon.com/>

Die Fernsteuerung in diesem Produkt überträgt in dem Frequenzbereich 2.4 to 2.485 GHz mit einer maximalen Stärke von 20dBm und sie ist in Übereinstimmung mit der EU Richtlinie 2014/53/EU. Der volle Text und die Erklärungen zur Konformität finden Sie unter <http://ce.blackzon.com/>

Cet appareil transmet dans la gamme de fréquence de 2.4 to 2.485 GHz avec une puissance de 20dBm et est conforme à la Directive UE 2014/53 / UE. Le texte intégral de la Déclaration de conformité est disponible sur <http://ce.blackzon.com/>

El tipo de equipo de radio en este producto transmite en el rango de frecuencia de 2.4 to 2.485 GHz con una potencia máxima de 20dBm y cumple con la Directiva de la UE 2014/53/UE. El texto completo de la Declaración de conformidad está disponible en <http://ce.blackzon.com/>

**FCC Compliance:**

This device transmits within the range 2.4 to 2.485 GHz and has been tested to comply with the limits for a Part 15 Class B device of the FCC rules. These limits are designed to provide reasonable protection against harmful interference in a residential installation. This equipment generates, uses and can radiate radio frequency energy and, if not installed and used in accordance with the instructions, may cause harmful interference to radio communications. Any change or modification to the device not expressly approved by the manufacturer may void the user's authority to operate the equipment. Operation is subject to the following two conditions: (1) This device may not cause harmful interference, and (2) This device must accept any interference received, including interference that may cause undesired operation.

**Canada Compliance Statement:**

This Class B digital apparatus complies with Canadian ICES-003. (Cet appareil numérique de la classe B est conforme à la norme NMB-003 du Canada.) This equipment complies with the FCC/IC radiation exposure limits set forth for FCC and Industry Canada portable transmitting devices operation in an uncontrolled environment. The equipment should only be used or installed at locations where there is normally at least a 20cm separation between the antenna and all persons. This transmitter must not be co-located or operated in conjunction with any other antenna or transmitter.

**1/16TH SCALE 4WD BRUSHLESS STADIUM TRUCK**

**BLACKZON**

**BLACKZON**

HPI RACING A/S

Jegindoevej 21

8800 Viborg, Denmark

[WWW.BLACKZON.COM](http://WWW.BLACKZON.COM)