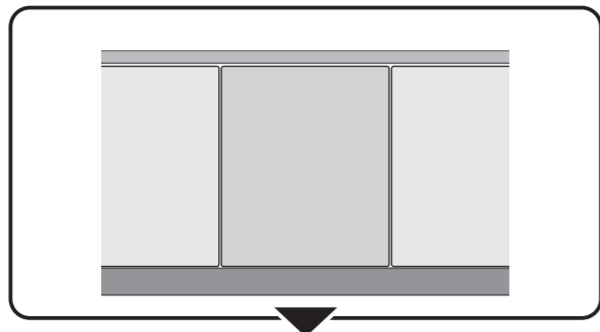


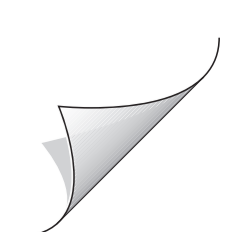
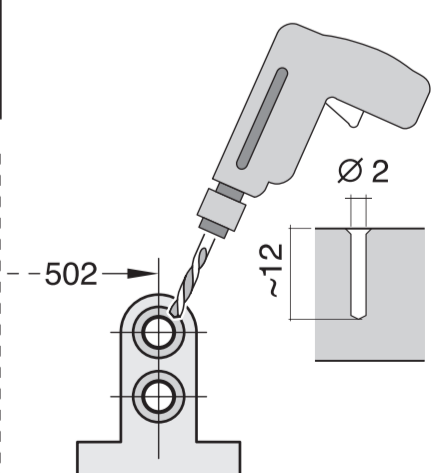
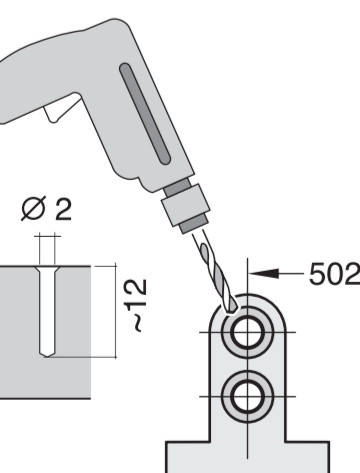
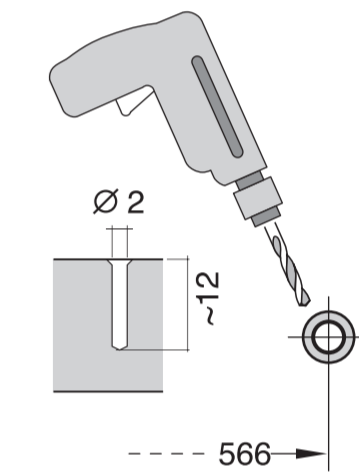
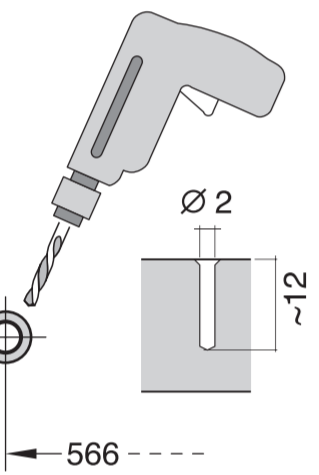
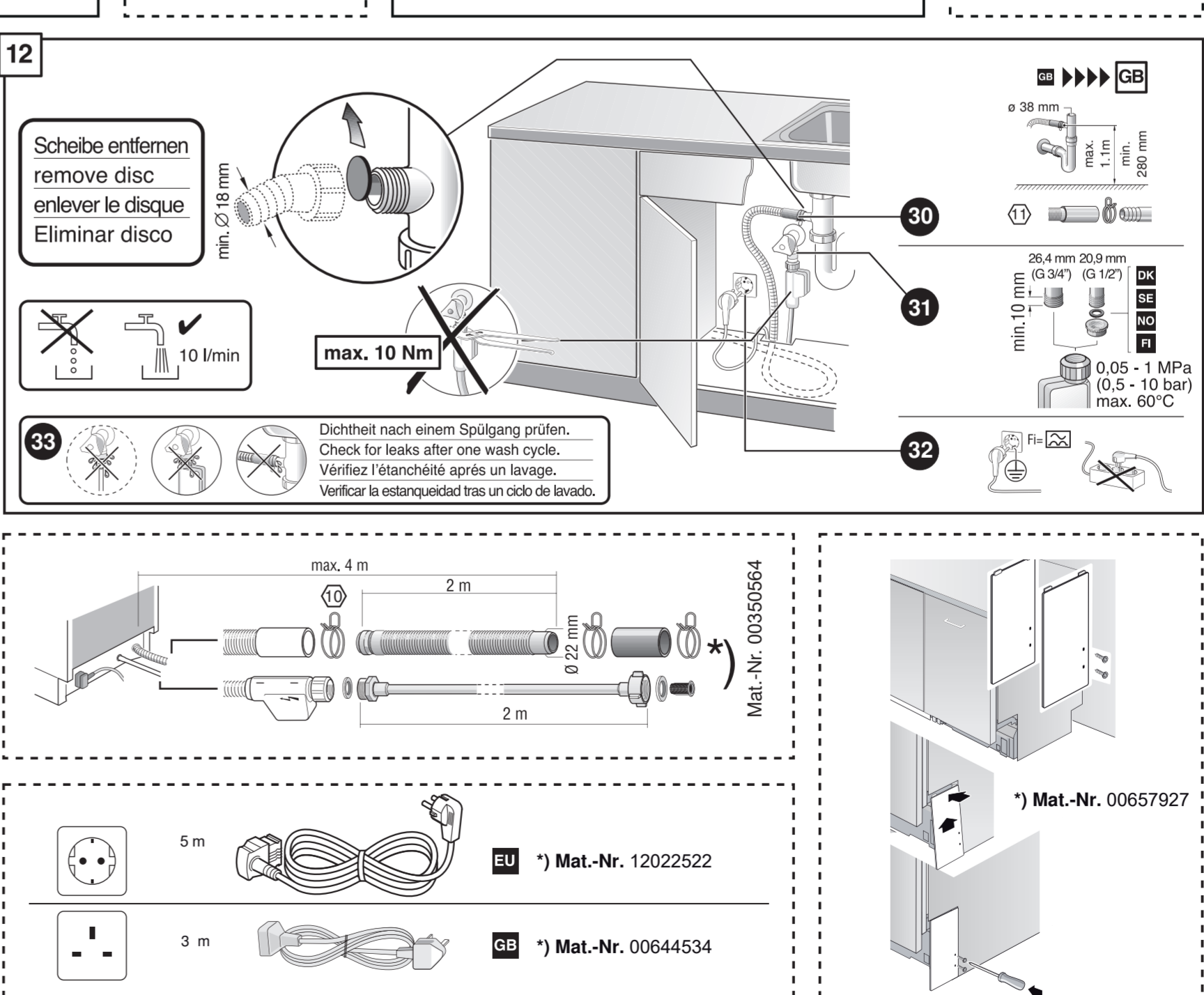
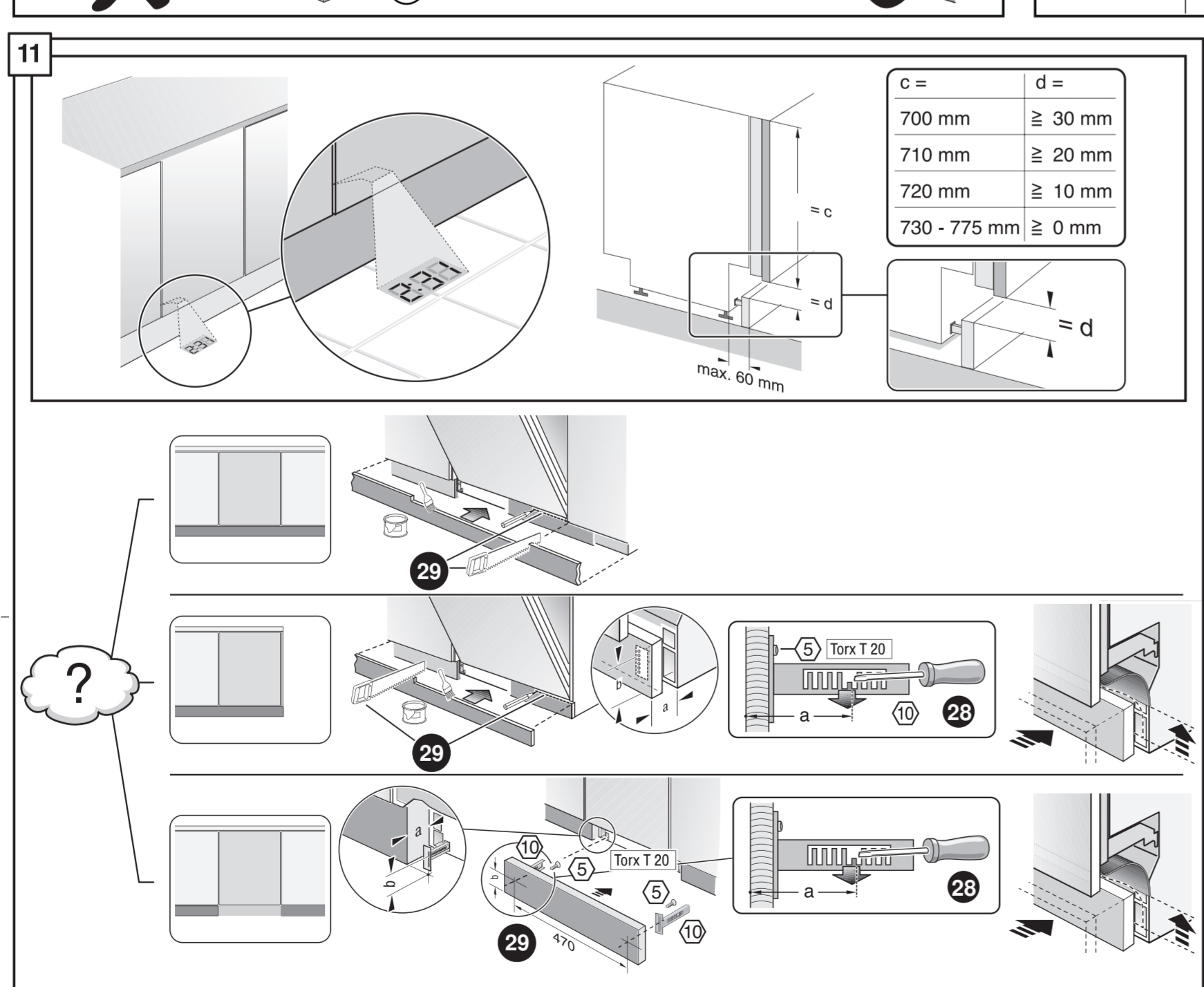
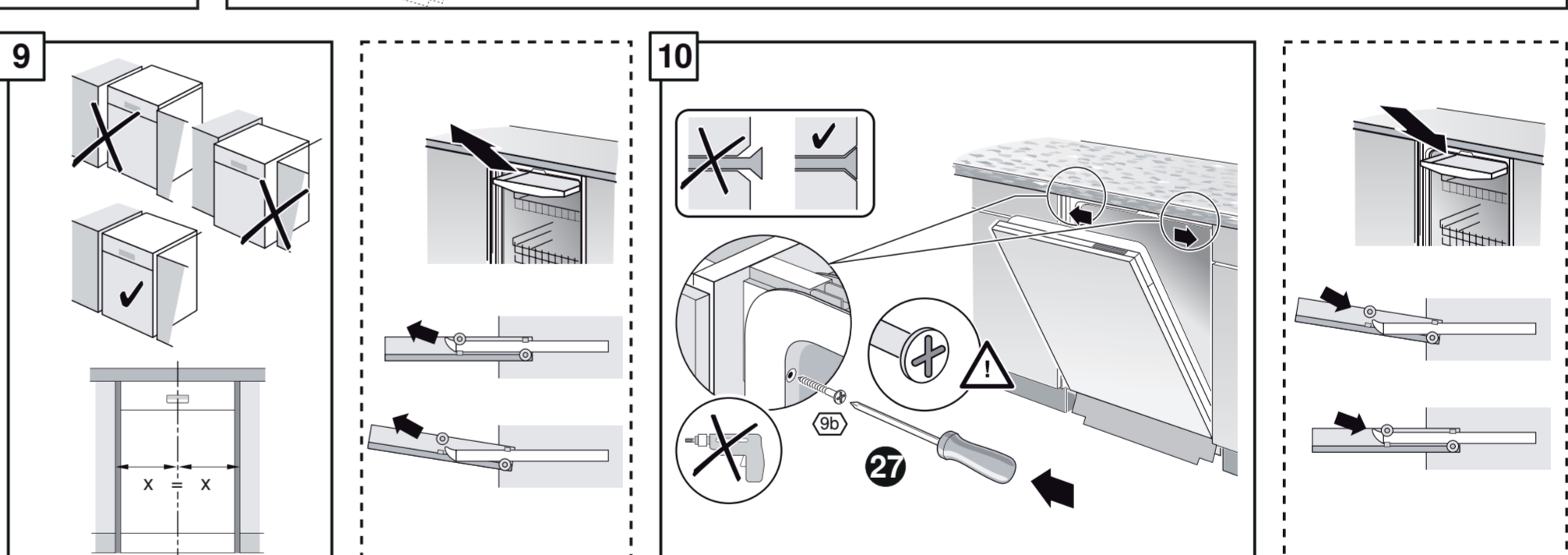
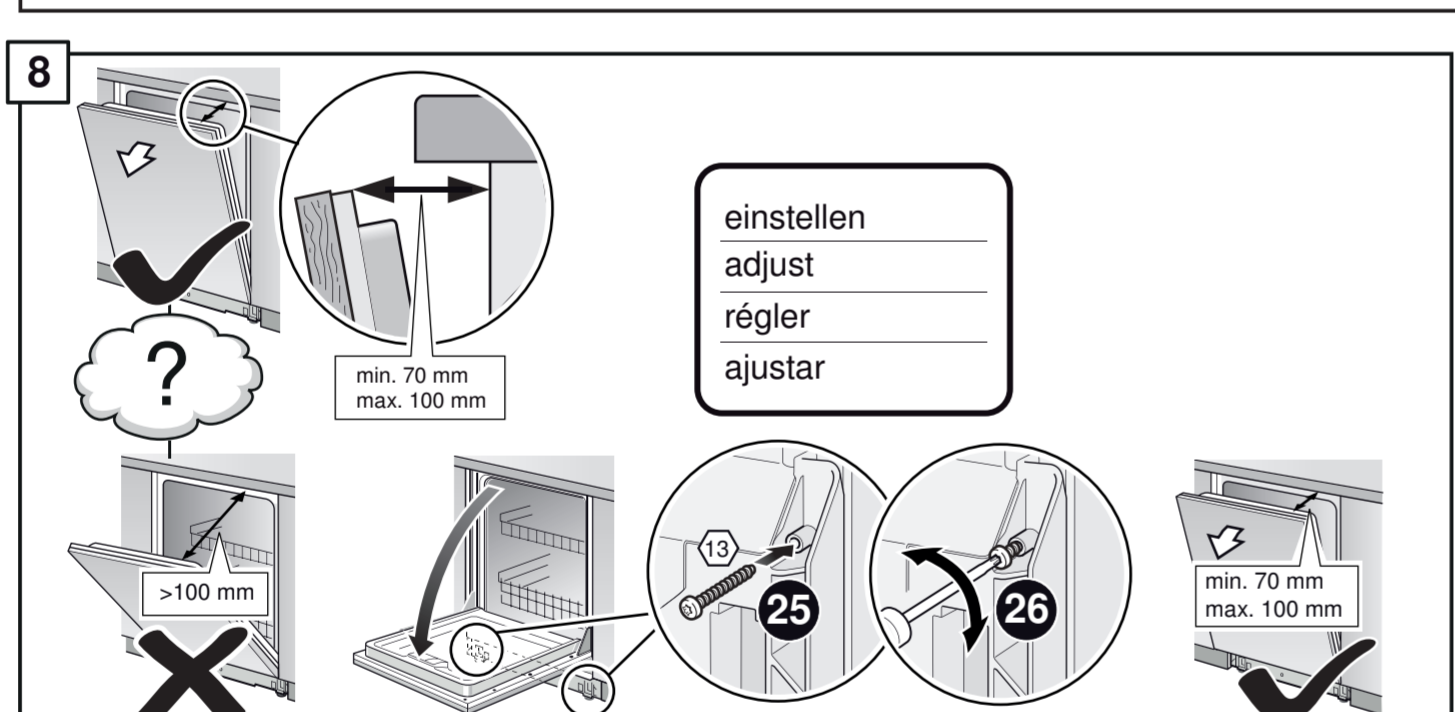
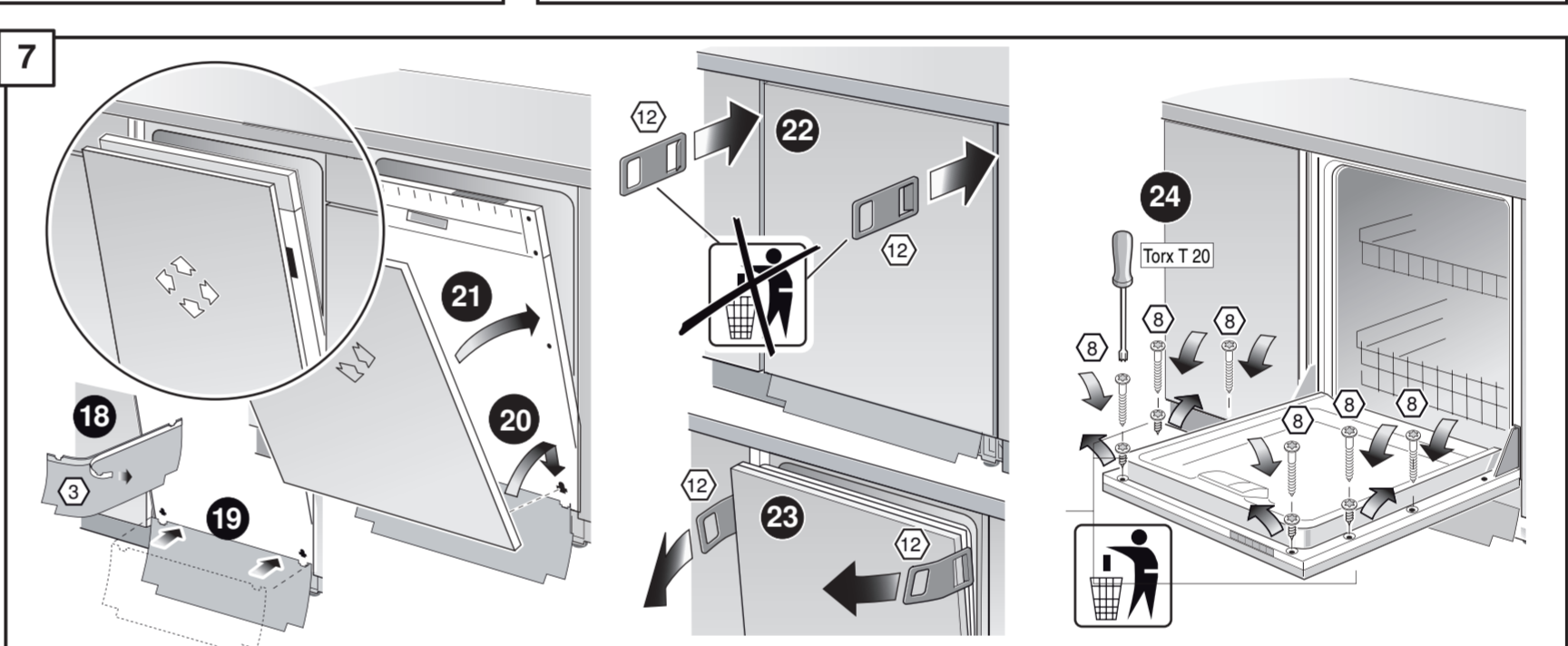
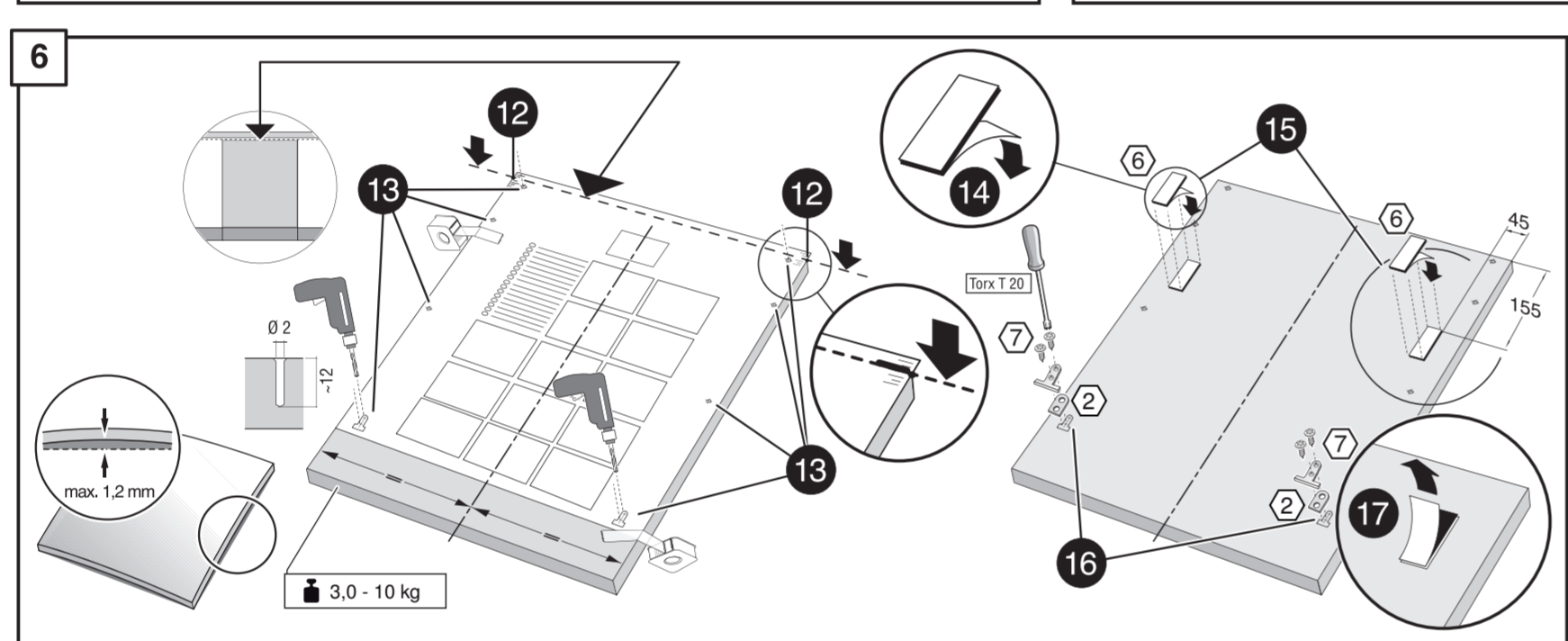
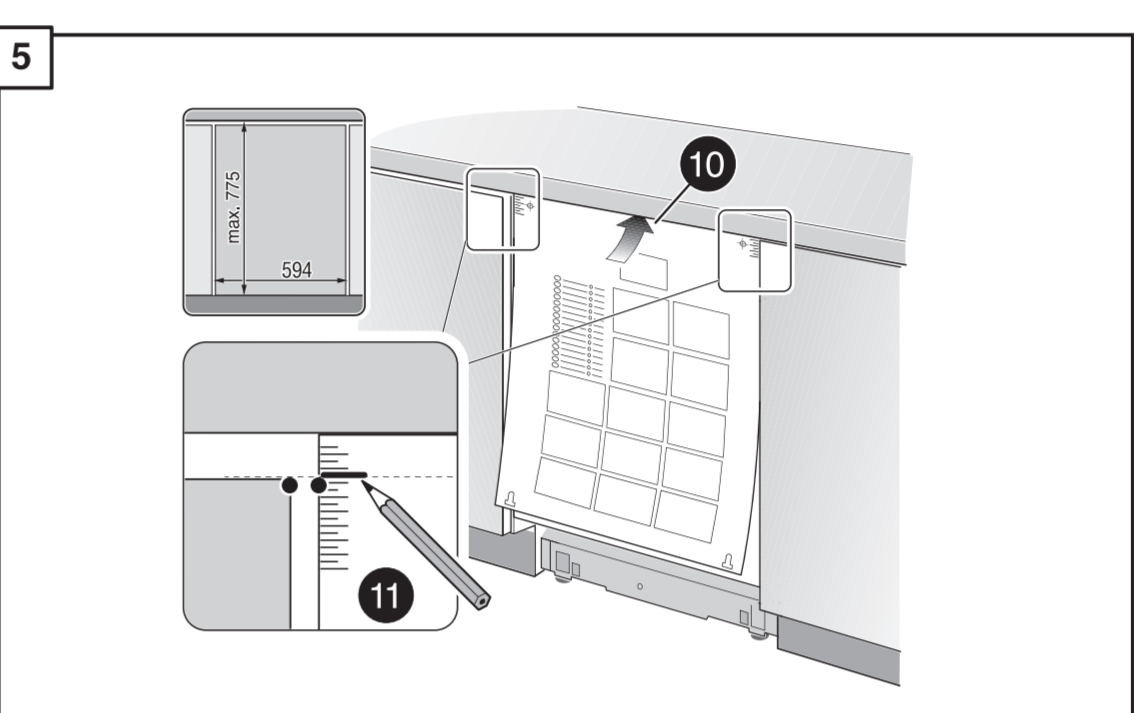
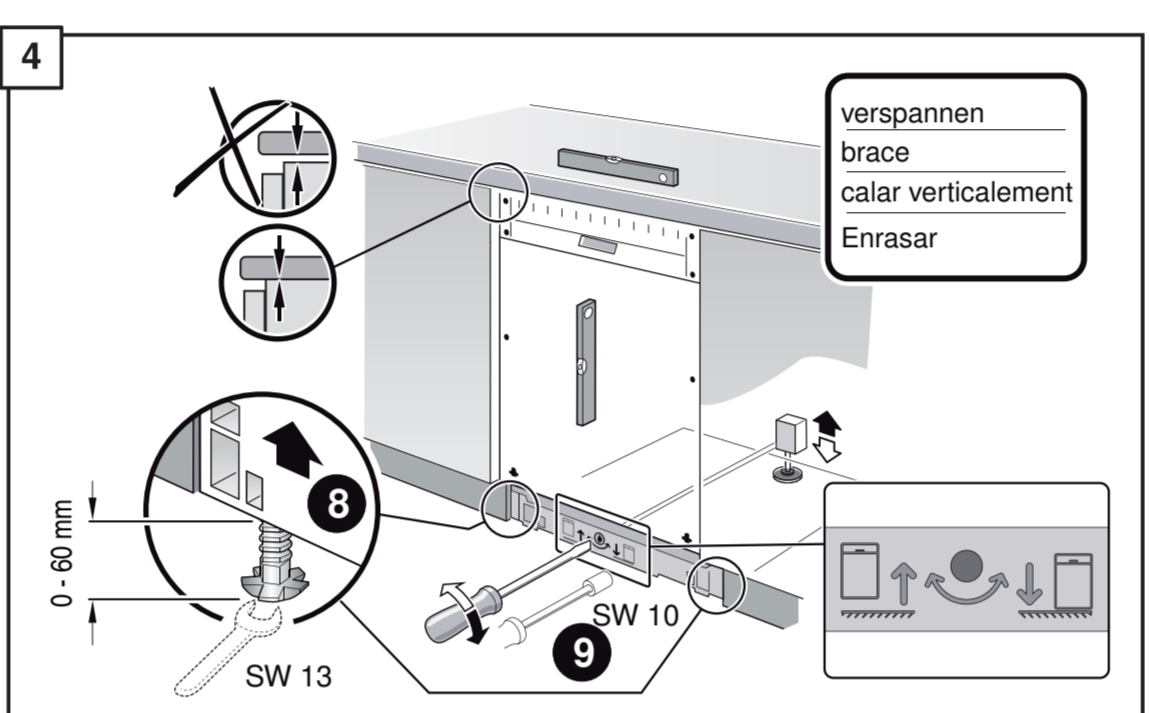
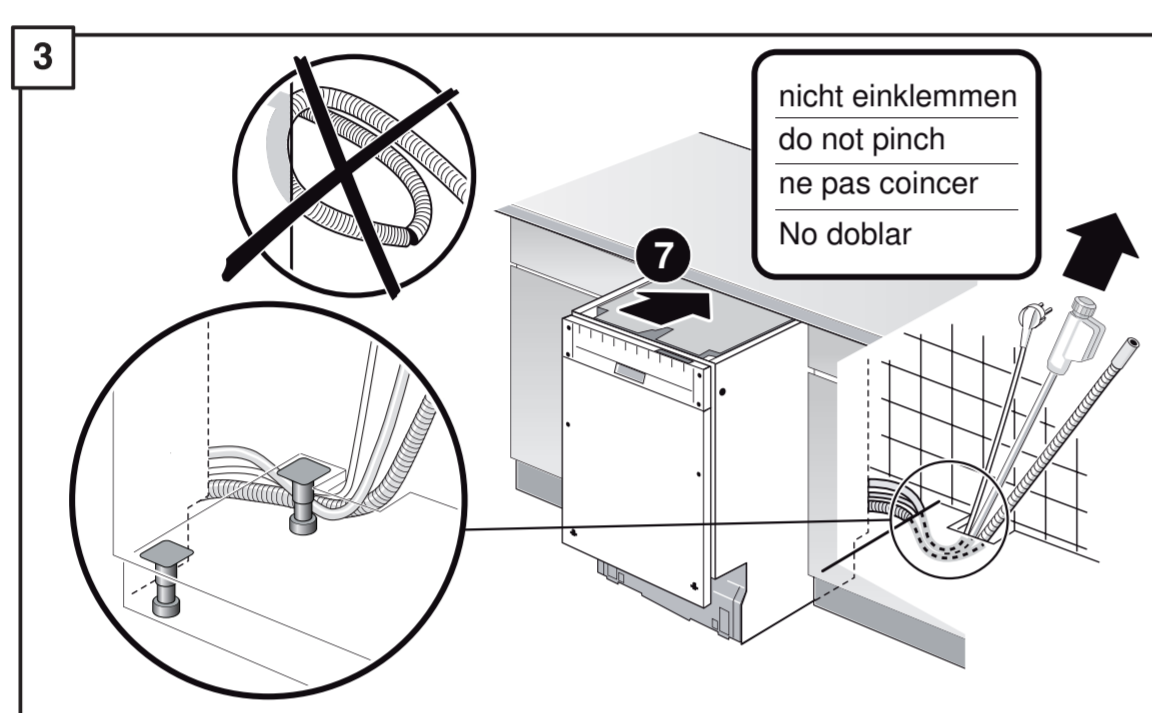
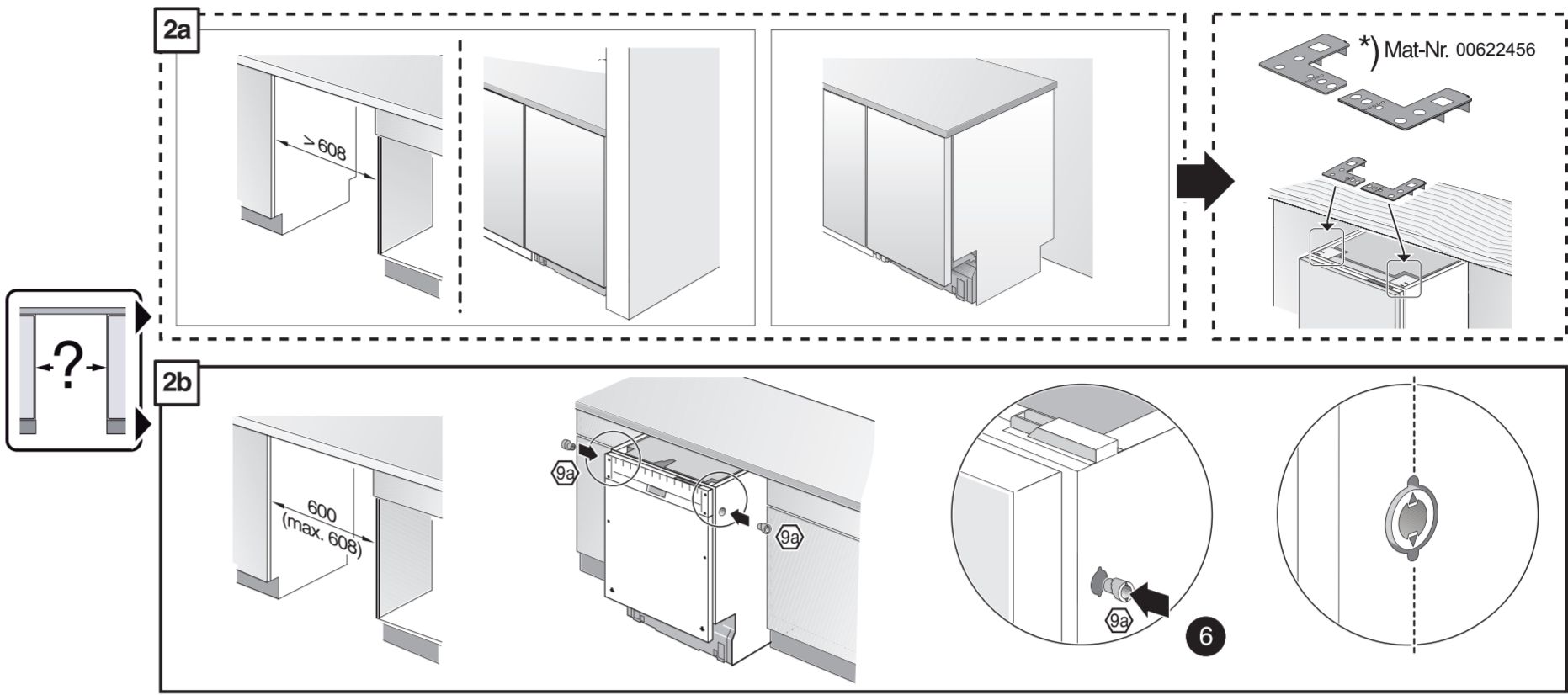
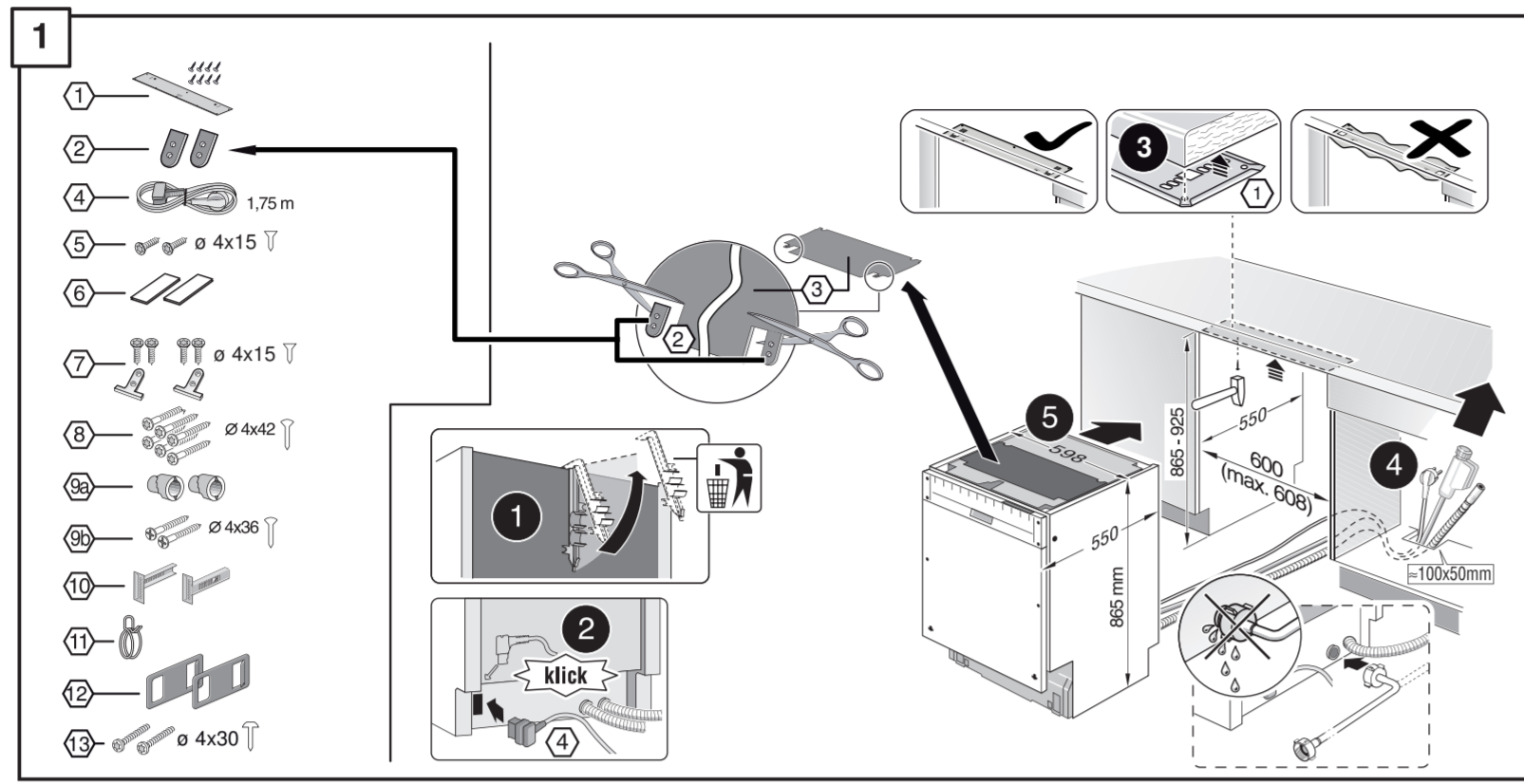
566

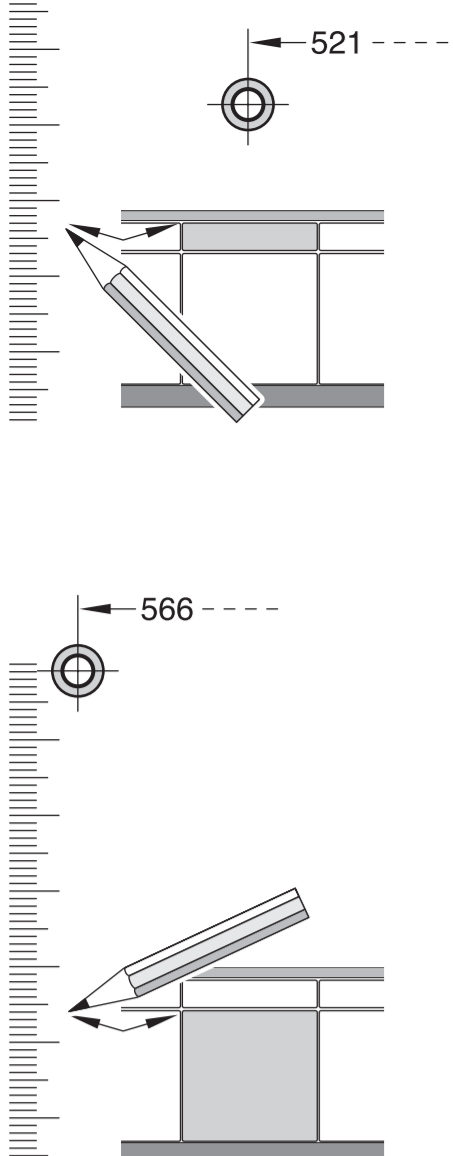


566

GV 640Voll-I - 86,5 cm - m. GS 9001594262 (0010)

de Montageanleitung *) Über Kundendienst erhältlich en Installation instructions *) Available from customer service fr Notice de montage *) Disponible par le biais du service après-vente nl Montagevoorschrift *) Tegen meerprijs bij de Servicedienst verkrijgbaar it Istruzioni per il montaggio *) Disponibile presso il servizio assistenza clienti es Instrucciones de montaje *) Se puede adquirir a través del Servicio de Asistencia Técnica Oficial de la marca pt Instruções de montagem *) Pode ser adquirido nos nossos Serviços Técnicos el Οδηγίες τοποθέτησης *) Διατίθενται από την υπηρεσία τεχνικής εξυπηρέτησης πελατών tr Montaj kılavuzu *) Yetkili servis üzerinden alınabilir sv Monteringsanvisning *) kan fås via Service	no Monteringsanvisning *) fås hos kundeservice da Monteringsvejledning *) Kan købes hos serviceafdelingen fi Asennusohje *) Saatavissa huoltopalvelusta cs Montážní návod *) K dispozici přes servisní službu sk Návod na montáž *) Dostanete v službe zákazníkom pl Instrukcja montażu *) Do uzyskania w punkcie serwisowym hu Szerelési utasítás *) A vevőszolgálaton keresztül kapható: ro Instrucțiune de montaj *) obținută la serviciul pentru clienți ru Инструкция по монтажу *) Инструкция по монтажу *) Можно получить в сервисном центре uk Інструкція з монтажу *) Можна отримати через сервісний службу az Quraşdırma təlimatları *) Müştəri xidmətindən əldə oluna bilər	sl Navodilo za montažo *) Lahko nabavite v servisni službi mk Упатство за монтажа *) Se dobiva преку службата за купувачи hr Uputstvo prr montiru *) Službochet nâprijemjet servisit et Monteerimisjuhend *) Kõsige klientideeninduselt lv Montavimo instrukcija *) Jià galima gauti klientų aptarnavimo servise lt Montāžas pamācība *) Var saņemt servisa dienestā ru Инструкция по монтажу *) Можно получить в сервисном центре uk Інструкція з монтажу *) Можна отримати через сервісний службу az Quraşdırma təlimatları *) Müştəri xidmətindən əldə oluna bilər	uz O'rnatish yo'riqnomasi *) mijozlarga xizmat ko'rsatish markazida mavjud kk Ойындарға арналған құрастыру нұсқасы *) Қолданушыларға қызмет көрсету орталығында алуға болады tr Kurulum talimatları *) Müşteri hizmetleri merkezinden alınabilir fa راهنمای مونتاژ *) از مرکز خدمات پس از فروش تهیه فرمایید ar تعليمات التركيب *) يمكن شتيها من مركز خدمة العملاء id Petunjuk Pemasangan *) Bisa didapatkan melalui Customer Service th คู่มือการติดตั้ง *) สามารถขอรับบริการได้ที่ศูนย์บริการลูกค้า ko 설치 설명서 *) 고객센터 센터에서 구입 가능 zh-tw 安裝說明書 *) 可向售後服務站索取
---	---	---	--





1

1 2 3 4

1 2 3 4 5 6 7 8 9 10 11 12 13

1,75 m
4x15
4x15
4x15
4x15
4x15
4x15
4x15
4x15
4x15
4x30

885-905
550
885-905
550
800 (max. 606)
100x50mm

2a

2b

Mat-Nr. 00622456

4

3

nicht einklemmen
do not pinch
ne pas coincer
No doblar

4

verspannen
brace
calar verticalment
Enrasar

0-60 mm
SW 13

5

max. 775
594

11

6

max. 775
594

12 13 14

Torx T 20

7

max. 775
594

15 16 17 18 19 20 21 22 23 24 25 26 27

Torx T 20

3,0 - 10 kg

8

einstellen
adjust
régler
ajustar

min. 70 mm
max. 100 mm

>100 mm

28 29

9

min. 70 mm
max. 100 mm

10

max. 10 Nm

30 31

11

max. 60 mm

c =	d =
700 mm	≥ 30 mm
710 mm	≥ 20 mm
720 mm	≥ 10 mm
730 - 775 mm	≥ 0 mm

32 33 34 35 36

11

12

Scheibe entfernen
remove disc
enlever le disque
Eliminar disco

min. Ø 18 mm

max. 10 Nm

Dichtheit nach jedem Spülgang prüfen.
Check for leaks after one wash cycle.
Vérifier l'étanchéité après un lavage.
Verificar la estanqueidad tras un ciclo de lavado.

33 34 35

Ø 38 mm
max. 1,1 m
280 mm

26,4 mm 20,9 mm
Ø 34,5 (Ø 102)

min. 10 mm
0,05 - 1 MPa
(0,5 - 10 bar)
max. 60°C

12

max. 4 m

2 m

2,2 m

Mat.-Nr. 00350564

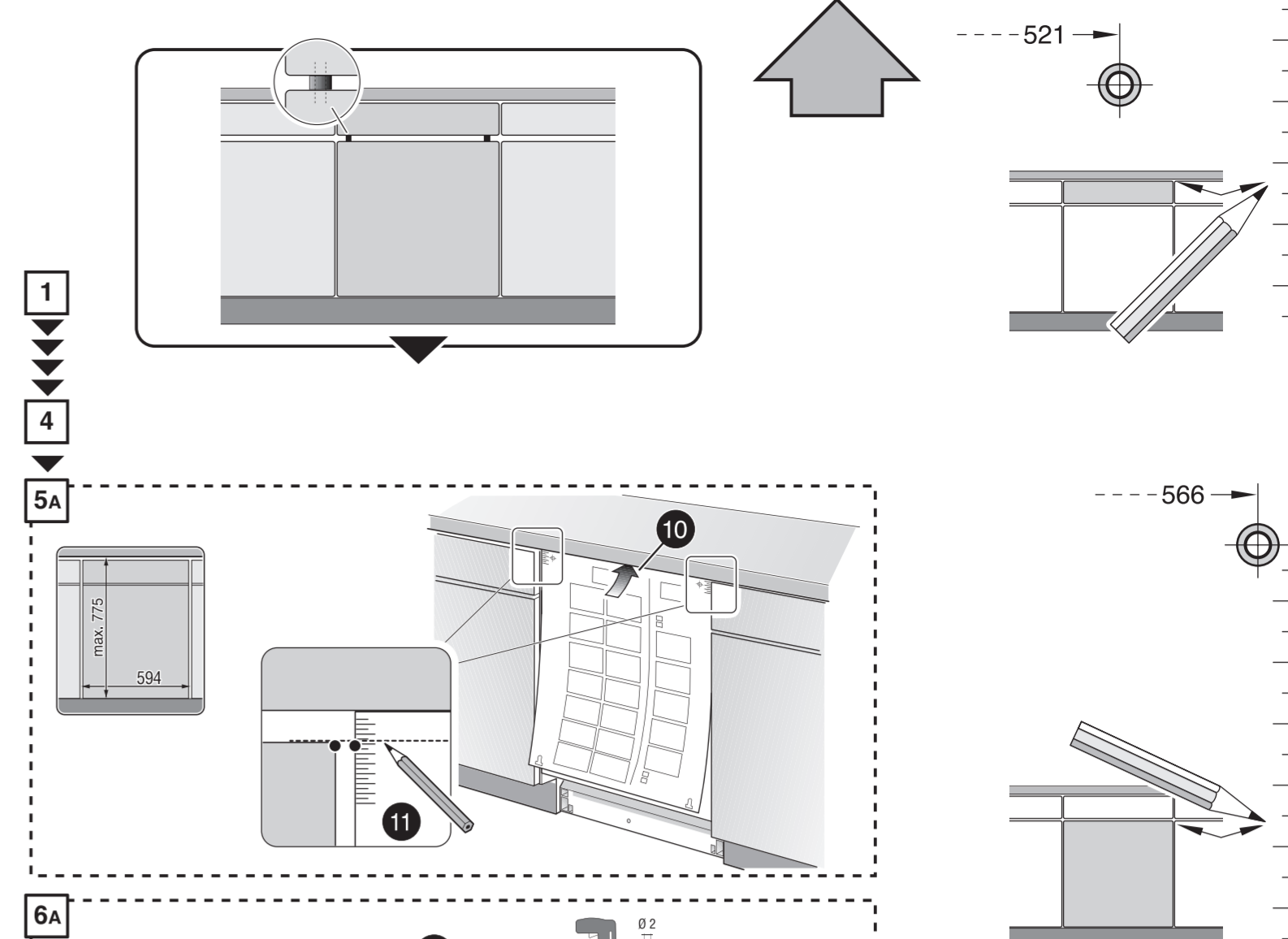
5 m

3 m

EU Mat.-Nr. 1202522

GB Mat.-Nr. 00644534

Mat.-Nr. 00657927



1

4

5A

max. 775
594

10 11

6A

max. 775
594

12 13 14 15 16 17 18 19 20

3,0 - 10 kg

7A

max. 1,2 mm

21 22 23 24 25

Torx T 20

8

12

7A

max. 1,2 mm

21 22 23 24 25

Torx T 20

8

12

9

max. 1,2 mm

21 22 23 24 25

Torx T 20

8

12

9

max. 1,2 mm

21 22 23 24 25

Torx T 20

8

12

