


Die Waschmaschine mit integriertem Wasserenthärter – schützt Form* und Farbe**

Unsere hochentwickelte SoftWater-Technologie filtert harte Mineralien aus dem Waschwasser, wodurch Formverlust und das Verblassen der Farben bei den ersten 50 Wäschen reduziert* werden.** So hält die Wäsche bei hervorragendem Farbschutz länger.

Produkteigenschaften

Die nächste Stufe der Geräteinteraktion mit Electrolux Connectivity

Nutzen Sie die My Electrolux Care-App zur Personalisierung der Einstellungen und für intelligente Tipps und Vorschläge. Passen Sie die Waschzyklen an und senden Sie Anweisungen an Ihr Gerät zur Anpassung an Ihre Bedürfnisse und Gewohnheiten. Rasche und einfache Bedienung über Ihr Smartphone.

- Extragrosses LED-Display
- My Electrolux Care App / Connectivity
- Restzeitanzeige
- Max. Beladung/Programm
- Überladungswarnhinweis
- Waschprogramme: Pflegeleicht, Feinwäsche, Wolle, 20min, 3kg, Auffrischen mit Dampf, Outdoor, Hygiene, Spülen, Schleudern/Abpumpen, AbsoluteWash 49min, Eco 40°C - 60°C, Baumwolle
- Waschprogramme APP: Sport, Trainingskleider, Daunen, Fussball/Rugby-Bekleidung, Ski-Bekleidung, Laufschuhe, Bettwäsche, Duvet, Vorhänge, Kissen, Tücher, Tier-Haare, Leichtbügeln, Anti-Allergie-Dampf, Jeans, Seide, Baby, Leinen, Einzelstück, Schnell, Dampf Cashmere, Business Hemd, Maschinen-Reinigung
- Nachladefunktion
- Entknittern mit Dampf nach Programmende
- Gewichtssensor
- Schaumüberwachung
- Unwuchterkennung
- Kindersicherung
- Erforderliche Einbautiefe, mm (mit STA9GW): 710
- AquaControl-Wasserschutzsystem
- AquaStop-Zulaufschlauch
- Sockelschublade E6WHPED4 (H: 32 cm)
- Verbindungsgarnitur STA9GW3

AbsoluteWash 49 Min.-Programm für schnelle, gründliche Wäsche auch bei 30 °C*

Das energieeffiziente AbsoluteWash 49 Min.-Programm entfernt Flecken bei 30 °C* in kürzerer Zeit als ein normaler Baumwollwaschgang. Das schont die Umwelt und deine Kleidung.


Dämpfen statt Waschen – in nur 25 Minuten. Mit 96 % weniger Wasser*.

Das Dampfprogramm reduziert in nur 25 Minuten Falten** in der Kleidung und verbraucht dabei 96 % weniger Wasser* als ein normales Waschprogramm. Perfekt, selbst für empfindliche Textilien. Genießen Sie mit dem Electrolux Dampfduftstoff ein einzigartiges Frischegefühl.


PreciseWash spart bis zu 40 % an Zeit, Energie und Wasser*

Die PreciseWash-Technologie erkennt automatisch jede Beladung und passt den Waschgang an. Das spart bis zu 40 % Zeit, Energie und Wasser* und gewährleistet eine optimale Pflege jedes Kleidungsstücks.

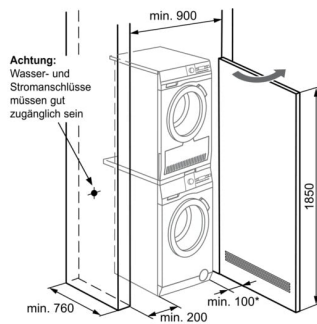
Das Hygiene-Programm entfernt mehr als 99.99% der Bakterien und Viren*

Das von Swisstatest zertifizierte Hygieneprogramm ist ein Hochleistungswaschgang, der mehr als 99,99 % der Bakterien und Viren* aus der Kleidung entfernt. Bei einer Waschtemperatur von über 60 °C können Sie auch Allergene reduzieren.

Technische Daten

Füllmenge Waschen (kg)	10
Energieeffizienzklasse (A-G)	A
Schleudereffizienzklasse (A-G)	A
Programmdauer Eco (h:min)	3:58
Energieverbrauch / 100 Zyklen (kWh)	41
Wasserverbrauch pro Zyklus (L)	47
Energieverbrauch / 1 Zyklus (kWh)	0.409
Geräuschpegel dB(A)	76
Geräuschklasse (A-D)	B
Gerätehöhe (mm)	847
Gerätebreite (mm)	597
Erforderliche Einbautiefe (mm)	660
Tiefe bei geöffneter Tür (Frontlader) (mm)	1101
Frequenz (Hz)	50
Anschlusswert (W)	2100
Absicherung (A)	10
Netz-Spannung (V)	230
Ablaufschlauch (cm)	145
Druckschlauch G 3/4 (cm)	150
Anschlusskabel (m)	1.62
Nettogewicht (kg)	81.5
Herkunftsland	IT
Artikelnummer / PNC	914 501 227
EAN Nummer	7332543991693

Belüftungsbeispiel für Wasch-Trockensäule, Nischeneinbau mit einfahrbarer Tür
 Tür muss bei Betrieb geöffnet sein (Belüftung in Tür integriert)



Belüftungsbeispiel für Wasch-Trockensäule, Nischeneinbau

