



# Ledinaire Wandleuchte WL070V

## WL070V LED17S/840 PSU MDU II WH

elektronisches Betriebsgerät, schaltbar - S - 120° x 120°

Öffentliche Räume und Bewegungszonen wie Eingangsbereiche, Lobbys, Korridore und Treppenhäuser benötigen eine äußerst zuverlässige Beleuchtung. Gefragt sind ausfallsichere Lösungen, die eine sichere und effiziente Beleuchtung von Flächen gewährleisten und zugleich wertvolle Energie einsparen. Mit Philips Ledinaire erhalten Sie alle das und mehr. Diese beliebte Produktfamilie bietet es eine Auswahl an serienmäßigen LED-Leuchtentypen. Zum Beispiel unsere moderne Wand- und Deckenleuchte für eine Vielzahl allgemeiner Beleuchtungsanwendungen. Wie auch die übrige Ledinaire Produktfamilie wurde diese Ausführung nach den hohen Qualitätsstandards von Philips zu einem äußerst günstigen Preis gefertigt. Eine preiswerte, zuverlässige und energieeffiziente Wahl von der führenden Marke für LED.

### Hinweise

- Diese Ausführung der Ledinaire Wand- und Deckenleuchte kann im Freien verwendet werden. Allerdings müssen dazu alle Kabel im Gebäude verlaufen, bei einem maximalen Abstand von 10 Metern.

### Produkt Daten

Allgemeine Eigenschaften		Betriebsgerät inklusive	
Ausstrahlungswinkel der Lichtquelle	120 °	Betriebsgerät inklusive	Ja
Farbe der Lichtquelle	840 Neutralweiß	Optiktyp	S
Lichtquelle austauschbar	Nein	Ausstrahlungswinkel Leuchte	120° x 120°
Anzahl Vorschaltgeräte	1 Einheit	Steuerungsschnittstelle	-
Betriebsgerät	PSU [ elektronisches Betriebsgerät, schaltbar]	Elektrischer Anschluss	Schnellsteckverbinder, 3-polig
		Kabel	No
		IEC-Schutzart	Schutzklasse II

# Ledinaire Wandleuchte WL070V

Glühfadentest	Temperatur: 850 °C, Dauer: 30 s
Entflammbarkeitszeichen	F [ Für Montage auf normal entflammbaren Oberflächen]
CE-Zeichen	ja
ENEC-Zeichen	Nein
Garantiedauer	3 Jahre
Konstanter Lichtstrom	Nein
Anzahl Leuchten pro Sicherung mit 16 A Typ B	32
Fotobiologisches Risiko	Photobiological risk group 0 @ 200mm to EN62471
EU RoHS-konform	Ja
Unified Glare Rating CEN	22

## Elektrische Kenndaten

Eingangsspannung	220 bis 240 V
Eingangsfrequenz	50 oder 60 Hz
Leistungsaufnahme Konstantlichtstrom bei Installation	19 W
Durchschnittlicher CLO-Stromverbrauch	- W
Einschaltstrom	7.3 A
Einschaltzeit	0.14 ms
Leistungsfaktor (min.)	0.9

## Dimmen

Dimmbar	Nein
---------	------

## Mechanische Kenndaten

Gehäusematerial	Polykarbonat
Reflektor-Material	-
Optisches Material	Polycarbonat
Material optische Abdeckung/Linse	Polykarbonat
Befestigungsmaterial	-
Ausführung optische Abdeckung	Opal
Gesamte Höhe	64 mm
Gesamter Durchmesser	285 mm
Farbe	Weiß RAL 9003
Abmessungen (Höhe x Breite x Tiefe)	64 x NaN x NaN mm (2.5 x NaN x NaN in)

## Zulassungen und Anwendungseigenschaften

Schutzart (IP)	IP65 [ Schutz gegen Eindringen von Staub, strahlwassergeschützt]
----------------	--

Schlagfestigkeit (IK)	IK08 [ 5 J vandal-geprüft]
-----------------------	----------------------------

## Initialkennwerte (IEC konform)

Lichtstrom-Neuwert (Systemlichtstrom)	1700 lm
Lichtstromtoleranz	+/-10%
Initiale Leuchtenlichtausbeute	85 lm/W
Initiale ähnlichste Farbtemperatur	4000 K
Init. Farbwiedergabeindex	>80
Anfängliche Farbsättigung	(0.3818, 0.3797)SDCM ≤5
Systemleistung	19 W
Toleranz Leistungsaufnahme	+/-10%

## Lebensdauer kennwerte (IEC konform)

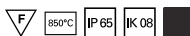
Ausfallrate des Betriebsgeräts bei mittlerer Nutzlebensdauer von 50.000 Std.	2.5 %
Lichtstromstabilität während der Nutzlebensdauer von 50.000 Stunden, bei 25 °C	L70

## Anwendungsparameter

Umgebungstemperaturbereich	-20 bis +40 °C
Bemessungs-Umgebungstemperatur	25 °C
Maximaler Dimmlevel	Nicht zutreffend
Geeignet zum häufigen An- und Ausschalten	JA (in Bezug auf Anwesenheits-/ Bewegungserkennung und Tageslichtnutzung)

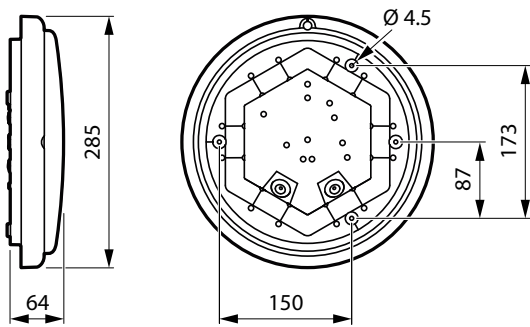
## Produktdaten

Gesamt-Produktcode	871951452271899
Bestell-Produktname	WL070V LED17S/840 PSU MDU II WH
EAN/UPC - Produkt	8719514522718
Bestellcode	52271899
Anzahl pro Verpackung	1
SAP-Zähler - Pakete pro Außenkarton	6
SAP-Material	911401826882
Nettogewicht (Einzelteil)	0.780 kg



## Ledinaire Wandleuchte WL070V

### Abmessungsskizzen



Ledinaire Wall-mounted WL070V

