

**Serie 4, Integrierte Designhaube, 60 cm, Klarglas  
DBB66AF60**



A

**Sonderzubehör**

DWZ0IB0U0	Standard Umluftset
DWZ0IM0A0	Standard Geruchsfilter (Ersatzbedarf)
DWZ0IT0P0	Long Life Geruchsfilter (Ersatzbedarf)
DWZ1IT1D1	Long Life Umluftset extern
DWZ1IX1B6	Clean Air Plus Geruchsfilter (Ersatz)
DWZ1IX1C6	Clean Air Plus Umluftset extern

**Perfekt integrierte Designhaube für eine optimale Raumnutzung Ihrer Möbel.**

- **Metallfettfilter:** erforderlich, um Fett und andere Feststoffe aus der eingesaugten Luft zu filtern.

**Technische Daten**

Bauart:	..... Lüfterbaustein/Zwischen-/Unterbaubauhaube
Länge Netzkabel:	..... 150.0 cm
Min. Nischenmaße für Installation (H x B x T):	.. 356mm x 562.0mm x 310mm mm
Mindestabstand zur Kochstelle Elektro:	..... 500 mm
Mindestabstand zur Kochstelle Gas:	..... 650 mm
Nettogewicht:	..... 9.5 kg
Steuerung:	..... mechanisch
Regelung der Leistungsstufen:	..... 3
Lüfterleistung bei höchster Normalstufe Abluft:	..... 620 m <sup>3</sup> /h
Lüfterleistung bei höchster Normalstufe Umluft:	..... 594 m <sup>3</sup> /h
Max. Luftmenge:	..... 620 m <sup>3</sup> /h
Anzahl der Lampen (Stck):	..... 2
Schallleistung:	..... 70 dB(A) re 1 pW
Durchmesser des Abluftstutzens:	..... 150 mm
Material des Fettfilters:	..... Aluminium waschbar
EAN-Nummer:	..... 4242005393008
Anschlusswert:	..... 255 W
Spannung:	..... 220-240 V
Frequenz:	..... 50; 60 Hz
Gerätetyp:	..... Eingebaut



## Serie 4, Integrierte Designhaube, 60 cm, Klarglas DBB66AF60

### Perfekt integrierte Designhaube für eine optimale Raumnutzung Ihrer Möbel.

- Durchschnittlicher Energieverbrauch: 56.5 kWh/Jahr\*
- Lüfter-Effizienzklasse: A\*
- Beleuchtungs-Effizienzklasse: A\*
- Fettfilter-Effizienzklasse: C\*
- Anschlusswert: 255 W

#### Betriebsart und Leistung

- 59 cm
- Zum Einbau in einen 60 cm breiten Oberschrank
- Wahlweise Abluft- oder Umluftbetrieb
- Für den Betrieb in Umluft, sind verschiedene Umluftsets als optionales Zubehör erhältlich und notwendig.

#### Design

- Flächenbündiger Einbau zur nahtlosen Integration in Hängeschränke.
- Glasschirm schräg, schwenkbar

#### Komfort

- Drehschalter versenkbar
- 3 Leistungsstufen
- Mechanische Steuerung

#### Merkmale

- 2 x 2 W LED
- Farbtemperatur: 3500 K
- Beleuchtungsstärke: 76 lux
- Energieeffizienter Kondensatormotor
- Metallfettfilter, spülmaschinene geeignet
- Kassette mit Alurahmen
- Die Oberflächen und Materialien sind glatt und leicht zu reinigen.

#### Bedienung

- Abluftleistung nach DIN/EN 61591
- max.620 m<sup>3</sup>/h
- Geräuschwerte nach EN 60704-2-13 max. Normalstufe  
Abluftbetrieb: Geräusch, höchste Normal-Stufe: 70 dB dB(A) re 1 pW
- Geräusch min./max. Normalstufe: 50/70 dB\*
- Bei Einsatz des separat erhältlichen Clean Air Plus Umluftsets (Sonderzubehör) erreicht Ihr Gerät im Umluftbetrieb folgende Werte:
- Umluftstufe: Max. Normalbetrieb:594m<sup>3</sup>/h
- Geräuschwerte Umluft: Max. Normalstufe:76 dB(A) re 1 pW

#### Planungs- und Installationsinformation

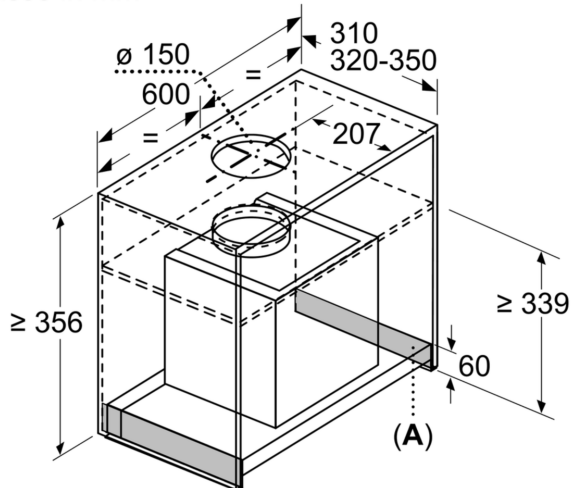
- Geeignet für den Einbau in bodenlose Hängeschränke.
- Wandabschlussleisten für Einbau im Oberschrank mit bis zu max. 350 mm Tiefe.
- Gerätemasse (HxBxT): 356 x 594 x 310 mm
- Einbaumasse (HxBxT): 356 x 562 x 310 mm
- Abluftstutzen ø 150 mm
- Mit Rückstauklappe
- Länge Anschlusskabel: 1.5 m mit Stecker
- Maße und Einbauhinweise zu diesem Gerät gemäß technischer Zeichnung beachten

#### Umwelt und Sicherheit

- Energie-Effizienzklasse: A\*

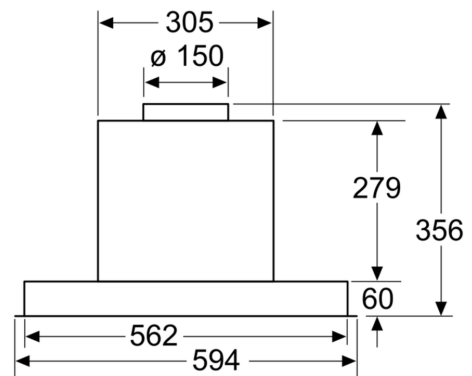
**Serie 4, Integrierte Designhaube, 60 cm, Klarglas**  
**DBB66AF60**

Masse in mm

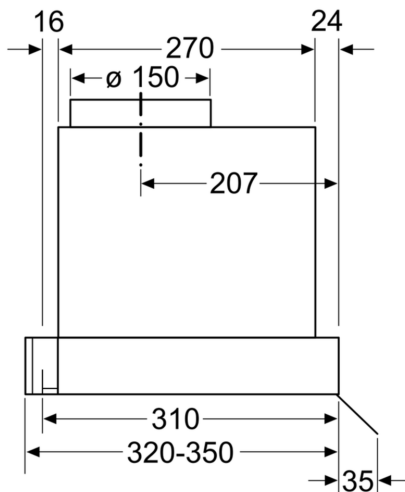


A: Bereich ohne Scharniere

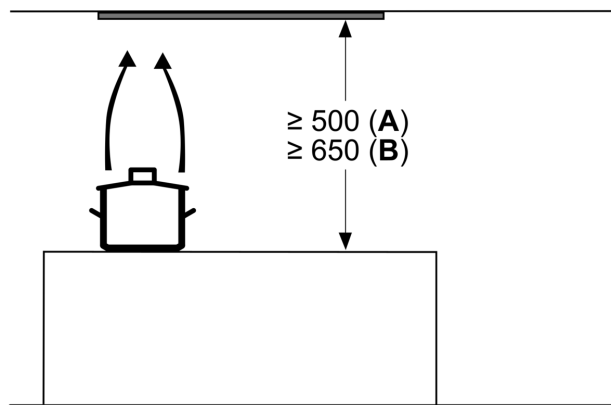
Masse in mm  
 Frontansicht



Masse in mm  
 Seitenansicht



Masse in mm



Ab Oberkante Topfträger:  
**A:** Elektrisch  
**B:** Gas