

AILORIA



BUBBLE BRUSH Elektrische Kinder-Schallzahnbürste mit Musik
BUBBLE BRUSH Children's electric toothbrush with music
BUBBLE BRUSH Brosse à dents électrique pour enfants, avec musique
BUBBLE BRUSH Spazzolino elettrico per bambini, con musica
BUBBLE BRUSH Cepillo eléctrico para niños, con música

VEHNSGROUP

Language	Page
Deutsch.....	3
English.....	11
Français.....	19
Italiano	28
Español	37



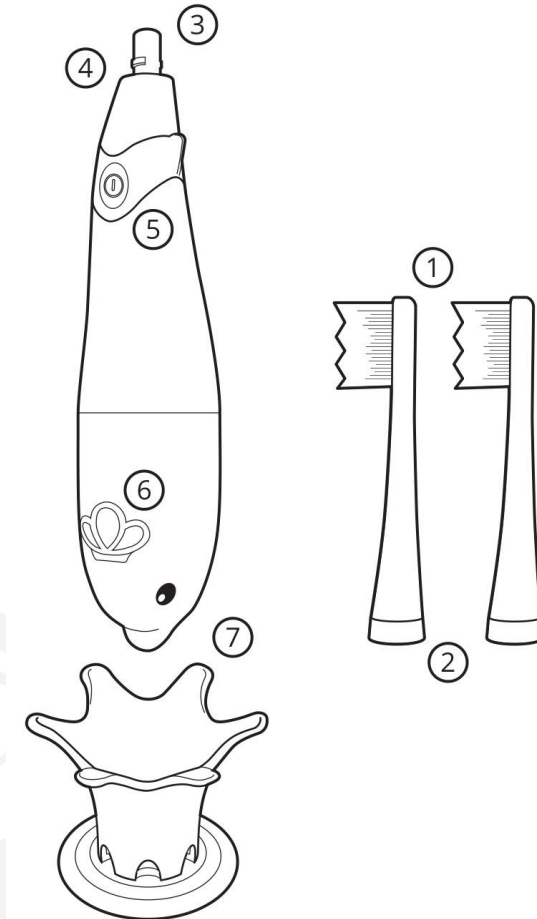
Inhaltsverzeichnis

1	Aufbau	4
2	Eigenschaften.....	5
3	Austausch von Ersatzkopf und Batterie	5
4	Anleitung	7
5	Fehlersuche und -behebung	8
6	Reinigung und Pflege	8
7	Spezifikation.....	8
8	Warnhinweise	9



1 Aufbau

1. Dupont Borste
2. Bürstenkopf
3. Anschlusswelle
4. LED-Beleuchtung
5. Power-Taste (Umschalttaste für Musik)
6. Buntes Licht
7. Unterseite/Unterteil



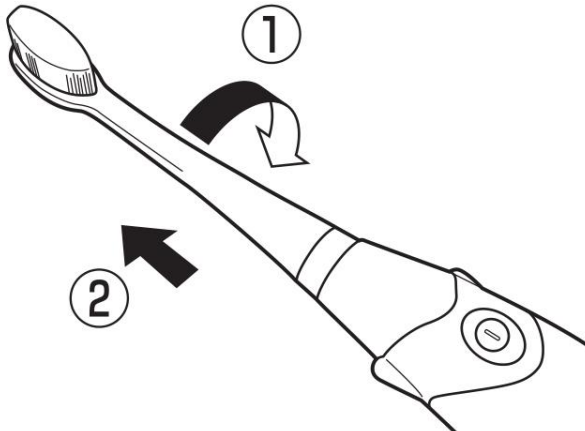
2 Eigenschaften

- Mikrovibrationsfrequenz: 22.000 Bürstenkopfbewegungen pro Minute.
- Zeitschaltuhr für die von Zahnärzten empfohlene Putzdauer, 2 min. auto-off.
- Einzigartiges Delphin-Design. Der Delphinschwanz ist mit einer LED-Lampe ausgestattet, um die Zähne mit dieser Taschenlampenfunktion im Mund besser zu kontrollieren. Der Delphinkopf ist mit Farblichtern ausgestattet. Sobald die Lichter blinken, setzt die Musik ein.
- Lebensmitteltaugliches ABS-Material, avirulenter TPE-Ring, BPA-frei, schadstofffrei; austauschbarer Bürstenkopf, effizient und praktisch.
- Die Dupont-Nylon-Weichborsten reinigen den Mund und pflegen das zarte Zahnfleisch von Kindern.
- Wasserdicht nach Schutzart IPX5.
- Einzigartiges Design des Batteriefachs, feste Batterieabdeckung als Schutzvorrichtung für Kinder.

3 Austausch von Ersatzkopf und Batterie

Bürstenkopf herausnehmen:

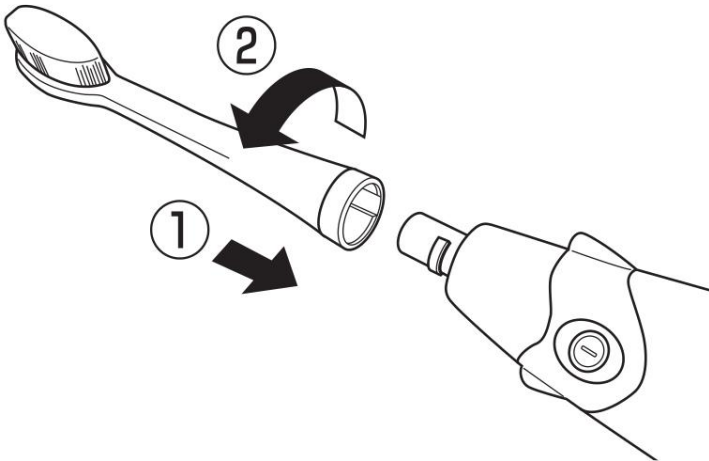
Drehen Sie den Bürstenkopf in Richtung (1) und ziehen Sie dann den Bürstenkopf in Richtung (2) heraus.



Bürstenkopf installieren:

Setzen Sie den Bürstenkopf ein und richten Sie den Bürstenkörper in Richtung (1) aus und ziehen Sie ihn in Richtung (2) fest.

Hinweis: Bei der Montage des Bürstenkopfes ist darauf zu achten, dass die Position der Aufnahmebohrung und der Stoßstelle auf dem Bürstenkörper beachtet wird.



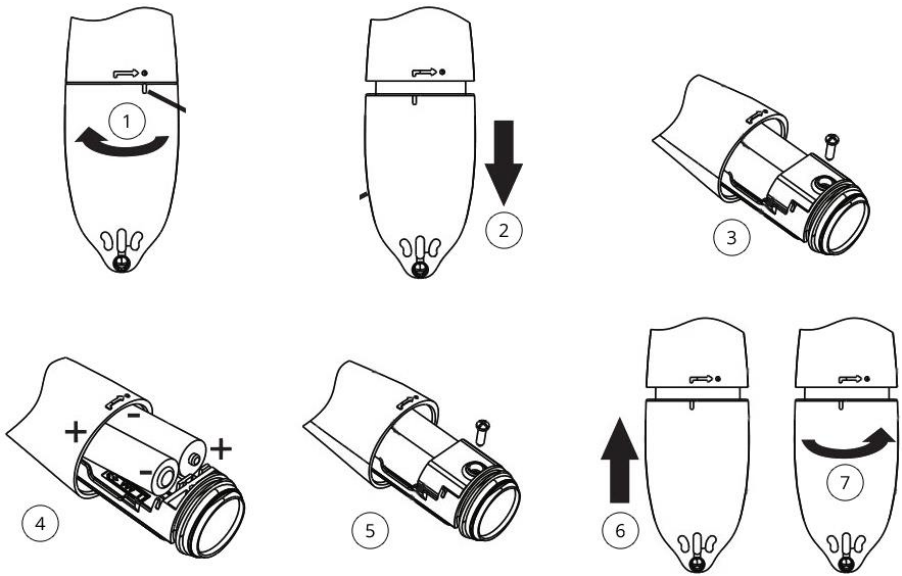
Einsatz von Batterien:

Drehen Sie den Batteriefachdeckel in Richtung (1), so dass die Anzeigelinie entsprechend des Pfeils ausgerichtet ist und ziehen Sie ihn wie (2) heraus.

Öffnen Sie mit Hilfe des mitgelieferten Schraubendrehers die Schraube am Deckel des Batteriefachs (3) und legen Sie 2 AAA-Batterien (nicht im Lieferumfang enthalten) entsprechend der Markierung der positiven und negativen Ladungen ein (4).

Schieben Sie den Batteriefachdeckel zurück und drehen Sie die Schraube fest (5).

Drücken Sie auf den Batteriedeckel wie in (6), um die Anzeigelinie entsprechend des Pfeils auszurichten und drehen Sie sie fest wie in (7), sodass die Anzeigelinie am Punkt ausgerichtet ist.



4 Anleitung

1. Befeuchten Sie die Borsten und tragen Sie eine entsprechende Menge Zahnpasta auf. (Um das Spritzen von Zahnpasta zu vermeiden, setzen Sie die Bürste an den Zähnen an und drücken Sie erst dann den Power-Knopf).
2. Legen Sie die Borsten leicht schräg zum Zahnfleischrand an die Zähne an.
3.
 - a. Drücken Sie zum ersten Mal die Power-Taste; dadurch wird das weiße LED-Licht aktiviert, das über einen 30-Sekunden-Timer verfügt.
 - b. Wenn Sie die Taste noch einmal drücken, bevor die 30 Sekunden vergehen, erlischt die weiße LED, bunte Lichter blinken und gleichzeitig beginnen Musik und Vibration. Der erste Song wird abgespielt.
 - c. Ein dritter Tastendruck stoppt die Bürste vollständig.
 - d. Drücken Sie die Taste noch einmal, um die Funktion mit einem anderen Song komplett neu zu starten.
4. Drücken Sie den Power-Knopf und bewegen Sie den Bürstenkopf langsam über die Zähne in einer kleinen Auf- und Abbewegung pro Abschnitt (wie in der Abbildung gezeigt); bürsten Sie bitte jeweils 10 Sekunden auf Vorder- und Rückseite sowie der Kaufläche der Zähne. Die Bürste erinnert Sie durch Vibration daran, dass Sie alle 30 Sekunden den Abschnitt wechseln sollten.
5. Die Bürste schaltet sich nach 2 Minuten automatisch ab, nachdem 4 Abschnitte gereinigt wurden.

6. Nehmen Sie die Zahnbürste aus dem Mund, reinigen Sie diese anschließend und bewahren Sie sie an einem trockenen Ort auf.

5 Fehlersuche und -behebung

Das Produkt funktioniert nicht

Vergewissern Sie sich, ob Sie zwei funktionsfähige AAA-Batterien in der jeweils richtigen Position (Pluspol, Minuspol) eingelegt haben.

Schwache Schwingungsfrequenz

Die Ursache für eine schwache Schwingungsfrequenz liegt meistens an schwachen Batterien. Diese sollten entsprechend durch neue Batterien ausgetauscht werden.

Geringe Reinigungswirkung des Bürstenkopfs

Bitte tauschen Sie den Zahnbürstenkopf mindestens alle drei Monate aus.

6 Reinigung und Pflege

1. Bitte ziehen Sie die Batterieabdeckung an der Unterseite von BUBBLE BRUSH fest, spülen Sie dann die Bürste vor Gebrauch mit Wasser ab.
2. Nach dem Gebrauch waschen Sie die Zahnbürste bitte erneut mit sauberem Wasser und reinigen Sie sie mit einem weichen und trockenen Tuch. Dann bewahren Sie BUBBLE BRUSH an einem trockenen Ort auf.
3. Aus hygienischen Gründen und um eine starke Abnutzung der Bürste zu vermeiden, wechseln Sie bitte alle 3 Monate den Zahnbürstenkopf (je nach Einsatzhäufigkeit und Art der Anwendung).

7 Spezifikation

Betriebsspannung:	DV3V, 2xAAA (nicht im Lieferumfang enthalten)
Material:	ABS/TPE
Material der Borsten:	Dupont Nylon
Produktgröße:	195 x 30 x 29 mm
Leistung:	1W
Batteriebensdauer: von jeweils zwei Minuten).	Bis zu 60 Tage (bei zweimaligem täglichem Gebrauch)
Arbeitsbedingungen:	0-50°C
Betriebsnorm:	GB4706.59-2008

8 Warnhinweise

Öffnen, reparieren oder verändern Sie das Produkt nicht.

Kleinkinder oder Personen mit eingeschränkten Fähigkeiten sollten BUBBLE BRUSH nur unter der Aufsicht von Erwachsenen in Betrieb nehmen.

Weichen Sie das Produkt nicht über einen längeren Zeitraum in Wasser ein.

Bitte bewahren Sie das Produkt an einem kühlen und trockenen Ort auf, wenn es längere Zeit nicht benutzt wird.

Bitte drücken Sie die Borsten nicht zu fest gegen die Zähne oder das Zahnfleisch. Die Vibration von BUBBLE BRUSH reicht ohne Druck für die Reinigung der Zähne aus.

Setzen Sie BUBBLE BRUSH keinen hohen Temperaturen oder direkter Sonneneinstrahlung aus.



Hersteller:

VEHNSGROUP

**VEHNS GROUP GmbH
Theatinerstraße 40-42
80333 München
Deutschland**

www.vehnsgroup.com

service@vehnsgroup.com

www.lavague.de



Änderungen und Irrtümer vorbehalten

Der Hersteller übernimmt keine Haftung bei fehlerhafter Montage, unsachgemäßer oder fehlerhafter Verwendung

© VEHNS GROUP GmbH

Version 2.0 – Mai 2020

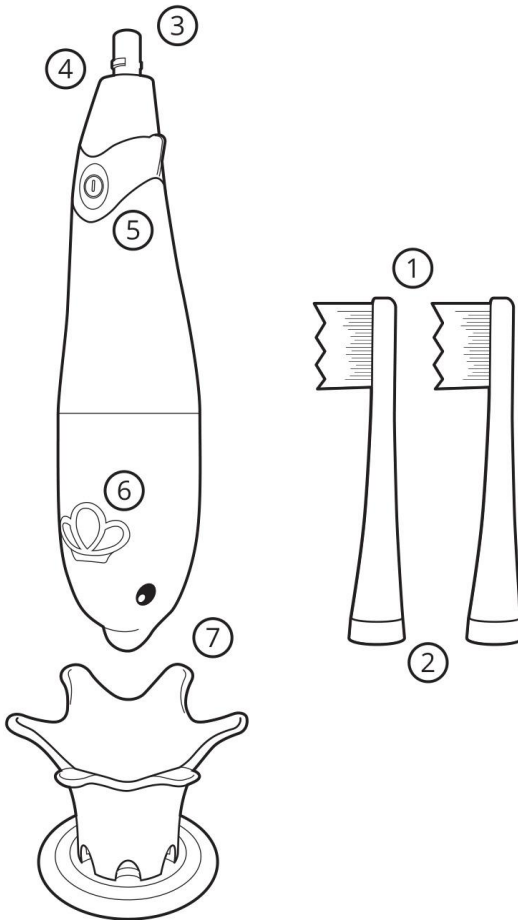
Table of contents

1	Product Structure	12
2	Product Features	13
3	Replacing the brush head and the battery	13
4	Operating Instructions for BUBBLE BRUSH	15
5	FAQ.....	16
6	Cleaning and care.....	16
7	Specifications	16
8	Warnings	17



1 Product Structure

1. Dupont Bristles
2. Brush head
3. Connecting Shaft
4. LED illumination
5. Power button (Toggle key for music)
6. Colourful light
7. Bottom/bottom part



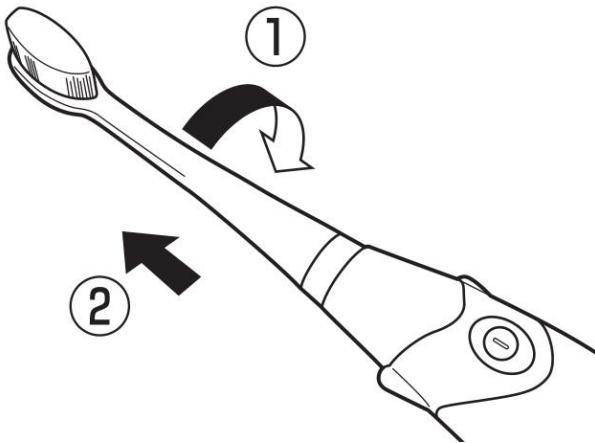
2 Product Features

- Micro-vibration frequency: 22.000 brush head movements per minute.
- Timer according to the cleaning time recommended by dentists: 2 min. auto-off.
- Unique dolphin design. The dolphin tail is equipped with an LED lamp to help control the brushing process. The dolphin head is equipped with colorful lights. The music also starts as soon as the lights start flashing.
- Food-grade ABS material, TPE ring, BPA free, non-toxic; replaceable brush head, efficient and practical.
- Soft Dupont nylon bristles: spotless cleaning and care for the delicate gums of children.
- Waterproof according to protection class IPX5.
- Unique design of the battery compartment, fixed battery cover as a protective device for children.

3 Replacing the brush head and the battery

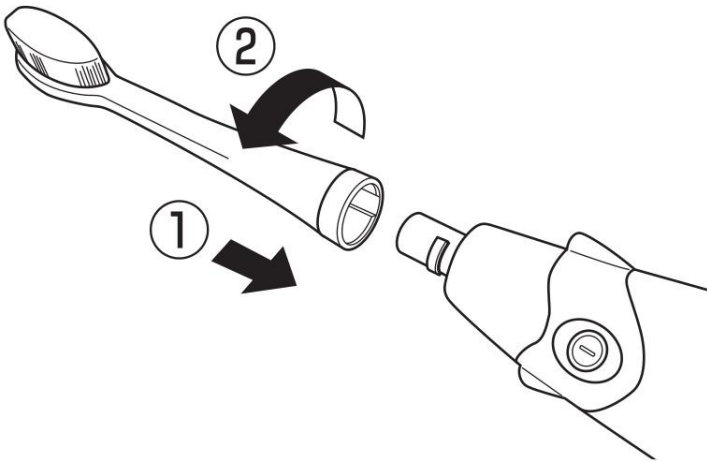
Remove the brush head:

Turn the brush head in direction (1) and then pull out the brush head in direction (2).



Install the brush head:

Insert the brush head and align the brush body in the direction (1) and tighten it in the direction (2).



Note: When installing the brush head, make sure that the position of the mounting hole and the joint on the brush body is observed.

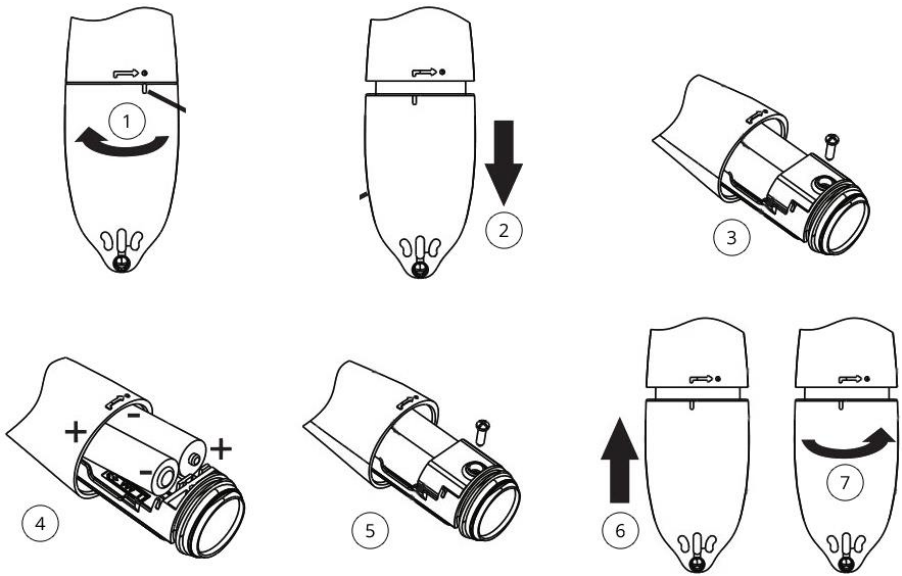
Use of batteries:

Turn the battery cover in the direction (1) so that the display line is aligned with the arrow and pull it out like (2).

Using the supplied screwdriver, open the screw on the battery compartment cover (3) and insert 2 AAA batteries (not included) according to the positive and negative charge markings (4).

Slide the battery cover back in place and tighten the screw (5).

Press the battery cover as shown in (6) to align the display line with the arrow and rotate it as shown in (7) so that the display line is aligned with the dot.



4 Operating Instructions for BUBBLE BRUSH

1. Moisten the bristles and apply an appropriate amount of toothpaste. In order to avoid spraying the toothpaste, press the power button only after placing the brush on the teeth.
2. Place the bristles slightly oblique to the gum line.
3.
 - a. Press the power button for the first time; this enables the white LED light, which has a 30-second timer.
 - b. If you press the button again before the 30 seconds go by, the white LED turns off, colorful lights flash and music and vibration start at the same time. The first song is played.
 - c. Pressing the button a third time will stop the brush completely.
 - d. Press the button once more to completely restart the function, with a different song.
3. Press the power button and slowly move the brush head over the teeth in a small up and down movement per section (as shown in the illustration); please brush for 10 second-increments on each section: front, back, as well as the chewing surface. The brush reminds you by vibration when you should change the section (every 30 seconds).
4. The brush switches off automatically after 2 minutes (after all 4 sections have been cleaned).
5. After each use, clean the toothbrush and store it in a dry place.

5 FAQ

The product does not work

Make sure that you have inserted two functioning AAA batteries in the correct position (positive pole, negative pole).

Weak vibration frequency

A weak vibration frequency is usually caused by weak batteries. These should be replaced by new batteries.

Low cleaning effect of the brush head

Please replace the toothbrush head. This operation should be repeated at least every three months.

6 Cleaning and care

1. Tighten the battery cover on the underside of BUBBLE BRUSH, then rinse the brush with water before use.
2. After use, wash the toothbrush again with clean water and dry it with a soft cloth. Store BUBBLE BRUSH in a dry place.
3. For hygienic reasons and in order to avoid excessive wear and tear of the brush, please change the toothbrush head every 3 months (depending on the frequency of use and type of application).

7 Specifications

Operating voltage:	DV3V, 2xAAA (not included)
Material:	ABS/TPE
Bristle material:	Dupont Nylon
Product size:	195 x 30 x 29 mm
Power:	1W
Battery life: minutes).	Up to 60 days (when used twice daily for two
Functioning conditions:	0-50°C
Operating standard:	GB4706.59-2008

8 Warnings

Do not attempt to open, repair or modify the product.

Infants or persons with limited abilities should only use BUBBLE BRUSH under adult supervision.

Do not soak the product in water for long periods of time.

Please store the product in a cool and dry place if it is not used for a long time.

Please do not press the bristles too hard against the teeth or gums. The vibration of BUBBLE BRUSH is sufficient to clean the teeth without pressure.

Do not expose BUBBLE BRUSH to high temperatures or direct sunlight.



Manufacturer:

VEHNSGROUP

**VEHNS GROUP GmbH
Theatinerstraße 40-42
80333 Munich
Germany**

www.vehnsgroup.com

service@vehnsgroup.com

www.lavague.de



Subject to alterations and errors.

The manufacturer assumes no liability in case of faulty installation, improper or incorrect use.

© VEHNS GROUP GmbH

Version 2.0 – Mai 2020

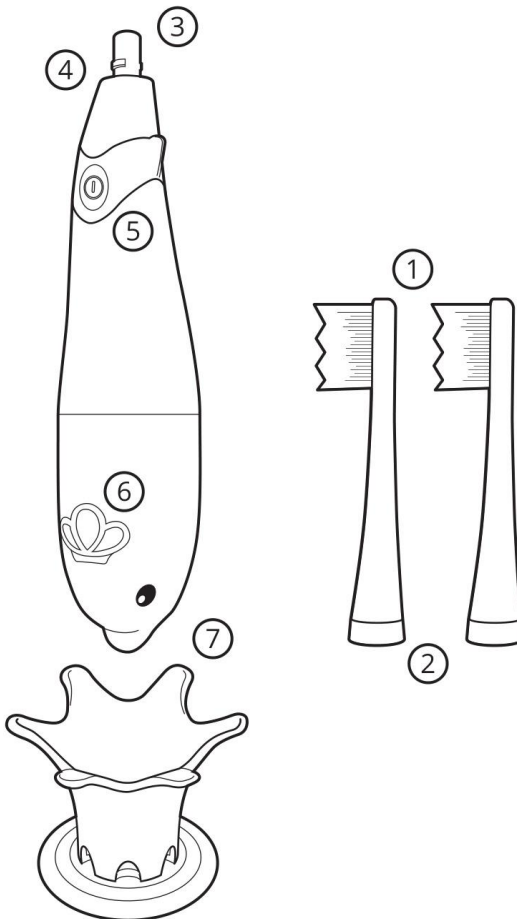
Table des matières

1	Description du produit.....	20
2	Caractéristiques.....	21
3	Remplacement de la tête de rechange et de la batterie	21
4	Mode d'emploi BUBBLE BRUSH.....	24
5	FAQ.....	25
6	Nettoyage et entretien.....	25
7	Spécification.....	25
8	Avertissements	26



1 Description du produit

1. Poils Dupont
2. Base de la tête de brosse
3. Axe de raccordement
4. Éclairage LED
5. Bouton d'alimentation (et bouton de changement de musique)
6. Lumière colorée
7. Partie inférieure



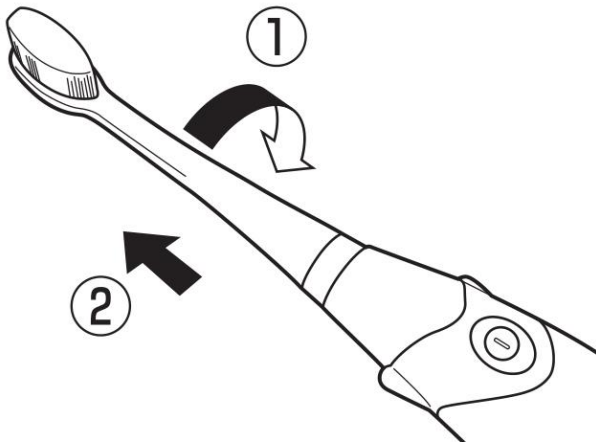
2 Caractéristiques

- Fréquence de micro vibration : 22.000 mouvements de la tête de brosse par minute.
- Minuterie 2 min. (le temps de nettoyage recommandé par les dentistes) avec arrêt automatique.
- Brosse à dents en forme de dauphin. La queue du dauphin est équipée d'une lampe LED pour bien contrôler le brossage des dents. La tête du dauphin possède également des lumières de différentes couleurs. Dès que les lumières clignotent, la musique commence.
- Matériau ABS, anneau TPE, sans BPA, non toxique ; tête de brosse remplaçable
- Des poils de brosse très souples en nylon Dupont qui nettoient la bouche et soignent les gencives délicates des enfants.
- Étanche à l'eau selon classe de protection IPX5.
- Design unique du compartiment à piles avec un couvercle de batterie fixe (protection pour les enfants).

3 Remplacement de la tête de recharge et de la batterie

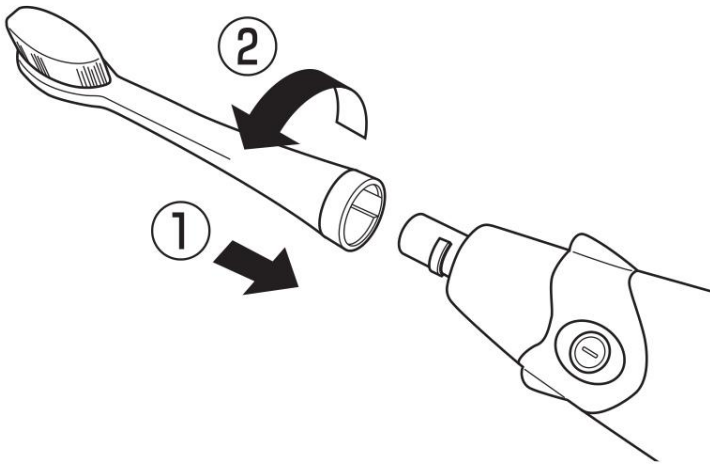
Retirez la tête de brosse:

Tourner la tête de brosse dans le sens de rotation (1) et retirer la tête de brosse dans le sens (2).



Installez la tête de brosse:

Insérer la tête de brosse et aligner le corps de brosse dans la direction (1) et serrer dans la direction (2).

**Remarque:**

Lors de l'installation de la tête de brosse, veillez à respecter la position du trou de montage et du joint sur le corps de brosse.

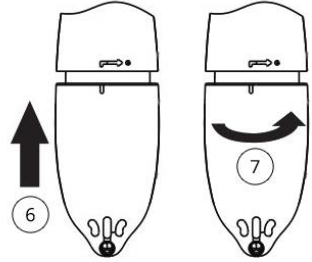
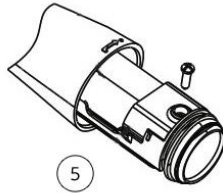
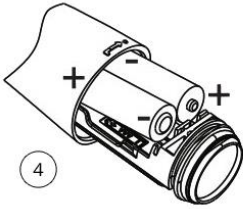
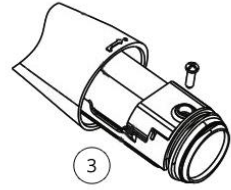
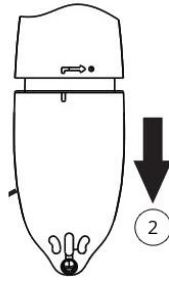
Changement des piles:

Tourner le couvercle du compartiment des piles dans le sens (1) de façon à ce que la ligne d'affichage soit alignée avec la flèche et tirer dessus comme (2).

Utilisez le tournevis fournis pour ouvrir la vis du couvercle (3) et insérez 2 piles AAA (non compris dans la livraison) en respectant les marques de charge positive et négative (4).

Faites glisser le couvercle du compartiment pile vers l'arrière et resserrez la vis (5).

Appuyez sur le couvercle du compartiment des piles comme indiqué dans (6) pour aligner la ligne d'affichage avec la flèche et faites-la pivoter comme indiqué dans (7) de sorte que la ligne d'affichage soit alignée avec le point.



4 Mode d'emploi BUBBLE BRUSH

1. Humidifier les poils de la brosse et appliquer une quantité appropriée de dentifrice. (Pour éviter d'éclabousser le dentifrice, placez la brosse sur les dents et appuyez sur le bouton de marche)
2. Placez les poils légèrement obliques par rapport à la ligne gingivale sur les dents.
3.
 - a. Appuyez sur le bouton Power pour la première fois ; ceci permet d'allumer la lumière blanche LED, qui a une minuterie de 30 secondes.
 - b. Si vous appuyez de nouveau sur le bouton avant que les 30 secondes ne s'écoulent, la LED blanche s'éteint, les lumières colorées clignotent et la musique et les vibrations commencent en même temps. La première chanson est jouée.
 - c. Appuyez une troisième fois sur le bouton pour arrêter complètement la brosse.
 - d. Appuyez une fois de plus sur le bouton pour redémarrer complètement la fonction, avec un morceau différent.
4. Appuyez sur le bouton d'alimentation et déplacez lentement la tête de brosse sur les dents en effectuant un petit mouvement de haut en bas par section (comme indiqué sur l'illustration); brossez pendant 10 secondes sur le devant et le dos ainsi que sur la surface de mastication des dents. La brosse rappelle par vibration que vous devez changer de section toutes les 30 secondes.
5. La brosse s'éteint automatiquement au bout de 2 minutes après le nettoyage de 4 sections.
6. Sortez la brosse à dents de votre bouche, nettoyez-la et rangez-la dans un endroit sec.

5 FAQ

Le produit ne fonctionne pas

Assurez-vous d'avoir inséré deux piles AAA en bon état de fonctionnement et dans la bonne position (pôle positif, pôle négatif).

Faible fréquence de vibration

La cause d'une fréquence de vibration faible est généralement causée par la faiblesse des batteries. Elles doivent être remplacées par des piles neuves.

La brosse à dent nettoie moins bien qu'avant

Veuillez remplacer la tête de brosse à dents au moins tous les trois mois.

6 Nettoyage et entretien

1. Resserrez le couvercle de la batterie sur le dessous du BUBBLE BRUSH, puis rincez la brosse avec de l'eau avant utilisation.
2. Après utilisation, laver la brosse à dents à nouveau à l'eau claire et la nettoyer avec un chiffon doux et sec. Garder ensuite BUBBLE BRUSH dans un endroit sec.
3. Pour des raisons d'hygiène, changer la tête de brosse à dents tous les 3 mois (en fonction de la fréquence d'utilisation et du type d'application).

7 Spécification

Tension de compris dans la livraison)	fonctionnement: DV3V, 2xAAA (non
Matériau :	ABS/TPE
Matériau des poils:	Nylon Dupont
Dimensions du produit:	195 x 30 x 29 mm
Puissance:	1W
Autonomie: deux fois par jour pendant deux minutes.	Jusqu' à 60 jours (lorsqu'elle est utilisée)
Conditions de fonctionnement:	0-50°C
Norme d'exploitation:	GB4706.59-2008

8 Avertissements

Ne pas ouvrir, réparer ou modifier le produit.

Les nourrissons ou les personnes ayant des capacités limitées ne devraient utiliser BUBBLE BRUSH que sous la supervision d'un adulte.

Ne pas laisser tremper le produit dans l'eau pendant de longues périodes.

Veillez conserver le produit dans un endroit frais et sec s'il n'est pas utilisé pendant une longue période.

Ne pas presser les poils trop fort contre les dents ou les gencives. La vibration du BUBBLE BRUSH est suffisante pour nettoyer les dents sans pression.

N'exposez pas BUBBLE BRUSH à des températures élevées ou à la lumière directe du soleil.



Fabricant:

VEHNSGROUP

VEHNS GROUP GmbH
Theatinerstraße 40-42
80333 Munich
Allemagne

www.vehnsgroup.com

service@vehnsgroup.com

www.lavague.de



Sous réserve de modifications et d'erreurs.

Le fabricant décline toute responsabilité en cas de montage incorrect, d'utilisation inappropriée, incorrecte ou négligente.

© VEHNS GROUP GmbH

Version 2.0 – Mai 2020

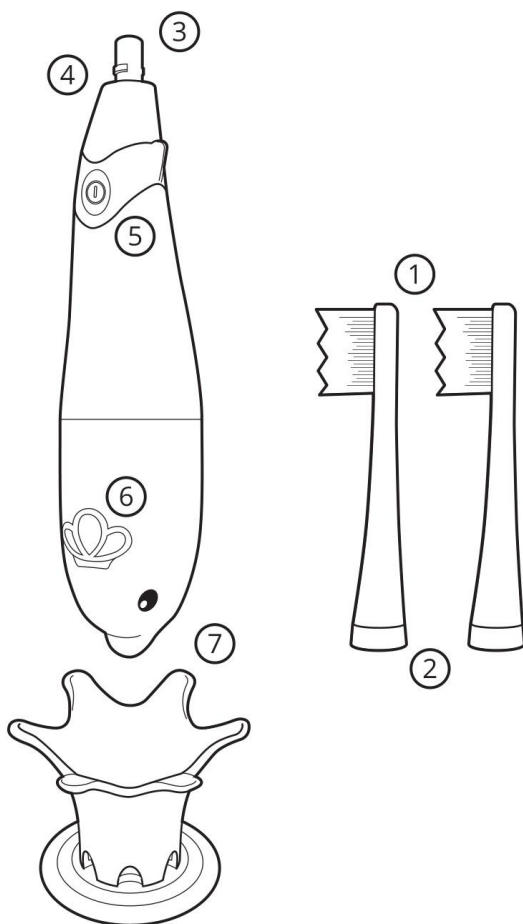
Indice del contenuto

1	Struttura del prodotto.....	29
2	Caratteristiche	30
3	Sostituzione della testina et della batteria.....	30
4	Istruzioni per l' uso di BUBBLE BRUSH.....	33
5	FAQ.....	34
6	Pulizia e cura	34
7	Specificazione	34
8	Avvertenze.....	35



1 Struttura del prodotto

1. Setole Dupont
2. Testina
3. Albero di collegamento
4. Illuminazione LED
5. Pulsante di accensione (tasto per la musica)
6. Luce colorata
7. Parte inferiore/basso



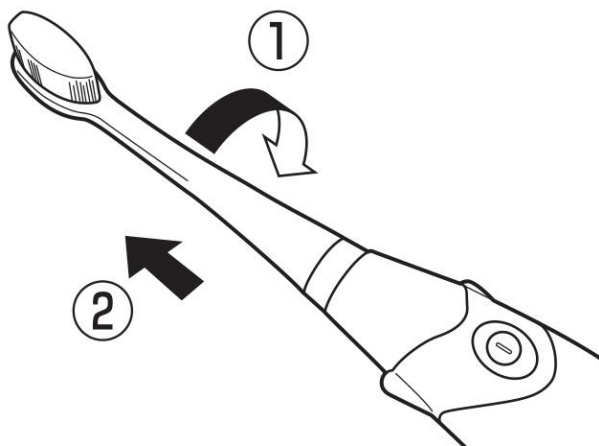
2 Caratteristiche

- Frequenza di micro vibrazione: 22.000 movimenti al minuto.
- Timer per il tempo di pulizia consigliato dal dentista, 2 min. autospegnimento.
- Design Delphino unico. La coda del Delphino è dotata di una lampada a LED che aiuta a controllare il processo di spazzolatura. La testa del Delphino è dotata di luci colorate. La musica inizia anche non appena le luci iniziano a lampeggiare.
- Materiale ABS alimentare, anello in TPE, senza BPA, atossico; testina sostituibile, efficiente e pratica.
- Setole morbide in nylon Dupont: pulizia e attenzione impeccabile per le delicate gengive dei bambini.
- Impermeabile secondo il grado di protezione IPX5.
- Coperchio fisso della batteria per proteggere i bambini.

3 Sostituzione della testina e della batteria

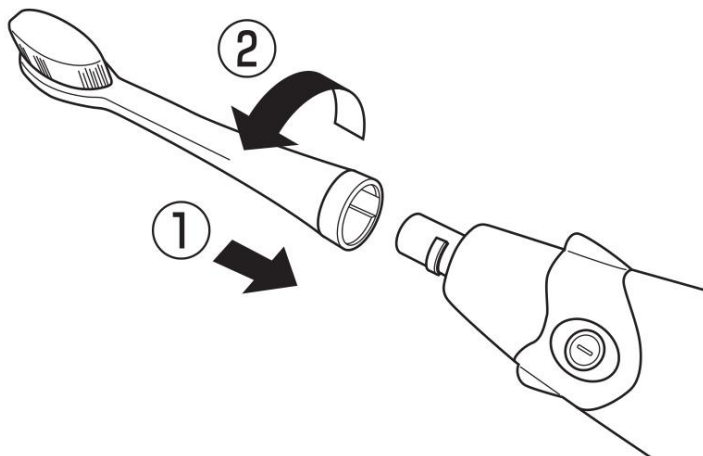
Rimuovere la testina:

Ruotare la testina in direzione (1) ed estrarre la testina in direzione (2).



Installare la testina:

Inserire la testina e allineare il corpo della spazzola nella direzione (1) e stringerla nella direzione (2).



Nota:

Durante l'installazione della testina, assicurarsi di rispettare la posizione del foro di montaggio e il giunto sul corpo della spazzola.

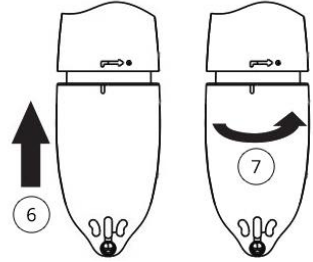
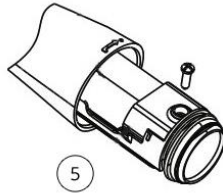
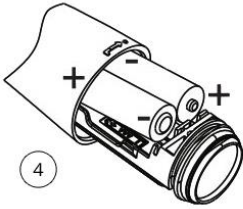
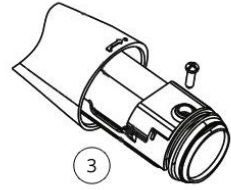
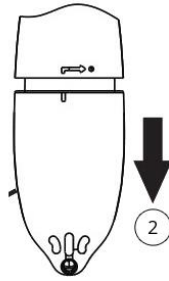
Utilizzo delle batterie:

Ruotare il coperchio della batteria nella direzione (1) in modo che la linea di visualizzazione sia allineata con la freccia ed estrarlo come (2).

Utilizzando il cacciavite in dotazione, aprire la vite sul coperchio del vano batterie (3) e inserire 2 batterie AAA (non incluse nella fornitura) in base ai contrassegni di carica positiva e negativa(4).

Far scorrere il coperchio della batteria in posizione e serrare la vite (5).

Premere il coperchio della batteria come mostrato in (6) per allineare la linea del display con la freccia e ruotarla come mostrato in (7) in modo che la linea del display sia allineata con il punto.



4 Istruzioni per l' uso di BUBBLE BRUSH

1. Inumidire le setole dello spazzolino e applicare una quantità adeguata di dentifricio. Per evitare di spruzzare il dentifricio, premere il pulsante di accensione solo dopo aver posizionato il spazzolino sui denti.
2. Posizionare le setole leggermente oblique rispetto alla linea gengivale.
3.
 - a. Premere il pulsante di accensione per la prima volta; questo abilita la luce LED bianca, che ha un timer di 30 secondi.
 - b. Se si preme nuovamente il pulsante prima che trascorrano i 30 secondi, il LED bianco si spegne, le luci colorate lampeggiano e contemporaneamente iniziano la musica e le vibrazioni. Viene riprodotto il primo brano.
 - c. Premendo il pulsante una terza volta, il spazzolino si arresta completamente.
 - d. Premere nuovamente il pulsante per riavviare completamente la funzione, con un brano diverso.
4. Premere il pulsante di accensione e spostare lentamente la testina sui denti in un piccolo movimento verso l'alto e verso il basso per sezione (come mostrato nell'illustrazione); Spazzola per 10 secondi in ogni sezione: anteriore, posteriore e la superficie masticatoria. Il spazzolino ricorda con la vibrazione quando si deve cambiare la sezione (ogni 30 secondi).
5. Lo spazzolino si spegne automaticamente dopo 2 minuti (dopo aver pulito tutte e 4 le sezioni).
6. Dopo ogni utilizzo, pulire lo spazzolino e conservarlo in un luogo asciutto.

5 FAQ

Il prodotto non funziona

Assicurarsi di aver inserito due batterie AAA funzionanti nella posizione corretta (polo positivo, polo negativo).

Frequenza di vibrazione debole

La causa di una frequenza di vibrazione debole è solitamente causata da batterie deboli. Questi devono essere sostituiti con nuove batterie.

Basso effetto pulente della testina

Sostituire la testa dello spazzolino da denti. Questa operazione deve essere ripetuta almeno ogni tre mesi.

6 Pulizia e cura

1. Stringere il coperchio della batteria sul lato inferiore di BUBBLE BRUSH, quindi sciacquare il spazzolino con acqua prima dell' uso.
2. Dopo l' uso, lavare nuovamente lo spazzolino con acqua e pulirlo con un panno morbido e asciutto. Conservare quindi BUBBLE BRUSH in luogo asciutto.
3. Per motivi igienici e per evitare un'eccessiva usura della spazzola, sostituire la testa dello spazzolino ogni 3 mesi (a seconda della frequenza di utilizzo e del tipo di applicazione).

7 Specificazione

Tensione di esercizio:	DV3V, 2xAAA (non incluse nella fornitura)
Materiale:	ABS/TPE
Materiale setole:	Dupont Nylon
Dimensione prodotto:	195 x 30 x 29 mm
Potenza:	1W
Durata della batteria: due minuti).	Fino a 60 giorni (se utilizzata due volte al giorno per
Condizioni di funzionamento:	0-50°C
Standard operativo:	GB4706.59-2008

8 Avvertenze

Non tentare di aprire, riparare o modificare il prodotto.

I bimbi o le persone con capacità limitate devono utilizzare BUBBLE BRUSH solo sotto la supervisione di un adulto.

Non immergere il prodotto in acqua per lunghi periodi di tempo.

Conservare il prodotto in un luogo fresco e asciutto se non viene utilizzato per lungo tempo.

Non spingere troppo le setole contro i denti o le gengive. La vibrazione di BUBBLE BRUSH è sufficiente per pulire i denti senza pressione.

Non esporre BUBBLE BRUSH a temperature elevate o alla luce diretta del sole.



Produttore:

VEHNSGROUP

VEHNS GROUP GmbH
Theatinerstraße 40-42
80333 Monaco di Baviera
Germania

www.vehnsgroup.com

service@vehnsgroup.com

www.lavague.de



Con riserva di modifiche ed errori.

Il produttore declina ogni responsabilità in caso di installazione difettosa, uso improprio o non corretto.

© VEHNS GROUP GmbH

Versione 2.0 – May 2020

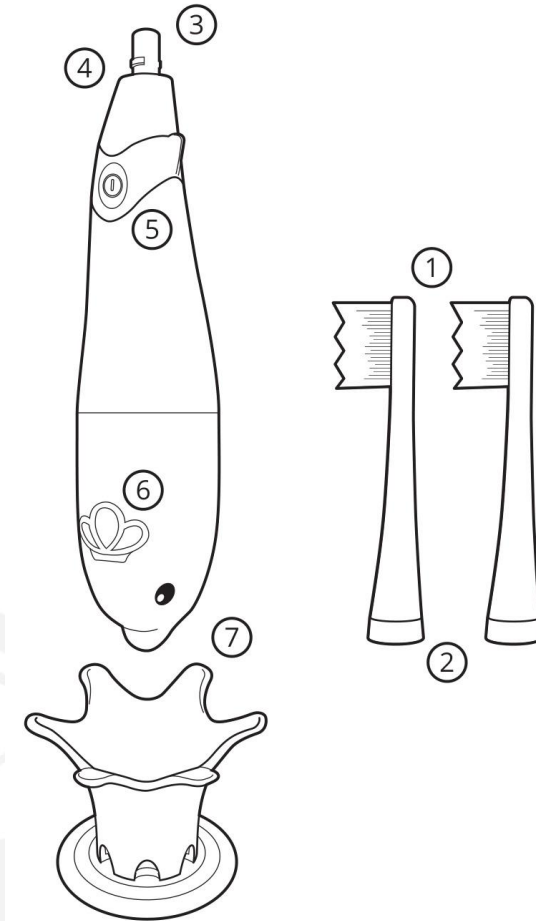
Tabla de contenidos

1	Estructura del producto.....	38
2	Características.....	39
3	Sustitución del cabezal y de la batería	39
4	Instrucciones de servicio BUBBLE BRUSH	42
5	FAQ.....	43
6	Limpieza y cuidado.....	43
7	Especificaciones.....	43
8	Advertencias	44



1 Estructura del producto

1. Cerdas Dupont
2. Cabezales de cepillo
3. Pieza de conexión
4. Iluminación LED
5. Botón de encendido (teclado para música)
6. Iluminación colorida
7. Parte inferior/inferior



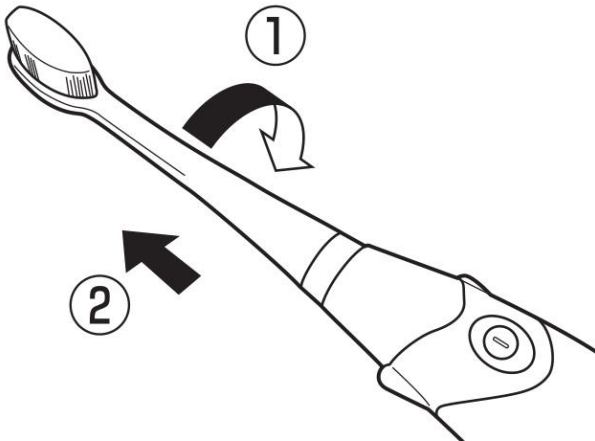
2 Características

- Frecuencia de micro vibración: 22.000 movimientos por minuto.
- Temporizador según el tiempo de limpieza recomendado por los odontólogos: 2 min. apagado automático.
- Diseño único de delfín. La cola esta equipada con una lámpara LED para ayudar a controlar el proceso de cepillado. La cabeza del delfín está equipada con luces de colores. La música también empieza a sonar tan pronto como las luces parpadean.
- Material ABS grado alimenticio, anillo de TPE, sin BPA, no tóxico; cabeza reemplazable, eficiente y práctica.
- Cerdas suaves de nylon Dupont: limpieza impecable y cuidado para las delicadas encías de los niños.
- Resistente al agua según el grado de protección IPX5.
- Cubierta de batería fija para proteger los niños.

3 Sustitución del cabezal y de la batería

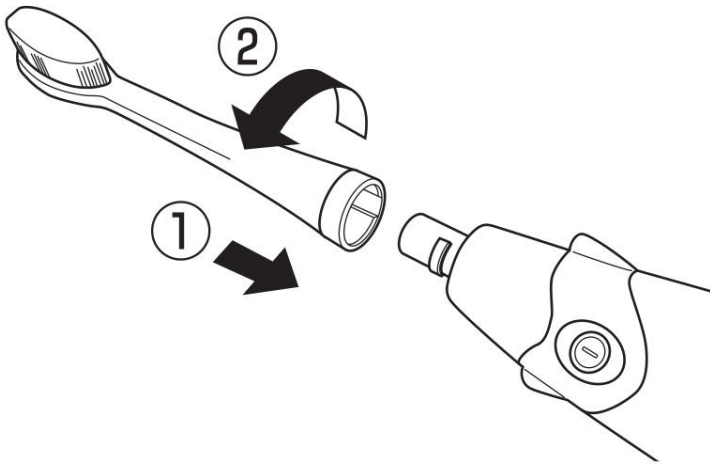
Retire el cabezal del cepillo:

Girar el cabezal del cepillo en la dirección (1) y sacarlo (2).



Instale el cabezal del cepillo:

Inserte el cabezal de cepillado y alinee el cuerpo del cepillo en la dirección (1) y apriételo en la dirección (2).

**Nota:**

Cuando instale el cabezal, asegúrese de respetar la posición del orificio de montaje y la junta en el cuerpo del cepillo.

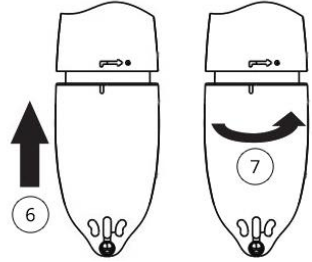
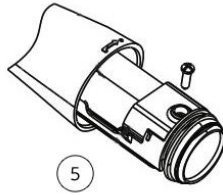
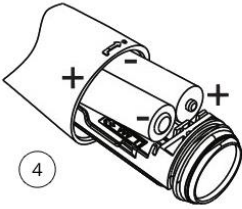
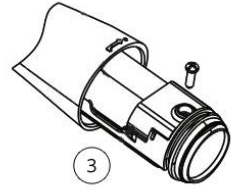
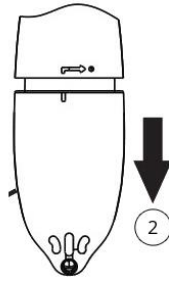
Uso de baterías:

Gire la tapa de la batería en la dirección (1) de modo que la línea de la pantalla esté alineada con la flecha y tire como (2).

Con el destornillador suministrado, abra el tornillo de la tapa del compartimento de las pilas (3) e inserte 2 pilas AAA (no incluidas) según las marcas de carga positiva y negativa (4).

Vuelva a colocar la tapa de la batería y ajuste el tornillo (5).

Presione la cubierta de la batería como se muestra en (6) para alinear la línea de la pantalla con la flecha y gírela como se muestra en (7) para que la línea de la pantalla esté alineada con el punto.



4 Instrucciones de servicio BUBBLE BRUSH

1. Humedezca las cerdas del cepillo y aplique una cantidad apropiada de pasta dental. Para evitar pulverizar la pasta de dientes, pulse el botón de encendido sólo después de colocar el cepillo sobre los dientes.
2. Coloque el cepillo ligeramente oblicuas a la línea gingival.
3.
 - a. Presione el botón de encendido por primera vez; esto activa la luz LED blanca, que tiene un temporizador de 30 segundos.
 - b. Si presiona el botón de nuevo antes de que pasen los 30 segundos, el LED blanco se apaga, las luces de colores parpadean y la música y la vibración comienzan al mismo tiempo. Se reproduce la primera canción.
 - c. Presionando el botón por tercera vez detendrá el cepillo completamente.
 - d. Presione el botón una vez más para reiniciar completamente la función, con una canción diferente.
4. Presione el botón de encendido y mueva lentamente el cabezal del cepillo sobre los dientes en un pequeño movimiento ascendente y descendente por sección (como se muestra en la ilustración); cepille durante 10 segundos en cada parte: adelante y atraso, también en la superficie de masticación de los dientes. El cepillo recuerda por vibración cuando se debe cambiar la sección (cada 30 segundos).
5. El cepillo se apagará automáticamente después de 2 minutos de haber limpiado todas las 4 secciones.
6. Después de cada uso, limpie el cepillo de dientes y guárdelo en un lugar seco.

5 FAQ

El producto no funciona

Asegúrese de haber introducido dos pilas AAA en la posición correcta (polo positivo, polo negativo).

Frecuencia de vibración débil

La causa de una frecuencia de vibración débil generalmente es causada por baterías débiles. Estos deben ser reemplazados.

Bajo efecto de limpieza

Por favor, reemplace el cabezal del cepillo de dientes. Esta operación debe repetirse al menos cada tres meses.

6 Limpieza y cuidado

1. Apriete la tapa de la batería en la parte inferior del BUBBLE BRUSH, luego enjuague el cepillo con agua antes de su uso.
2. Después de su uso, enjuague el cepillo de dientes con agua limpia y séquelo con un paño suave y seco. Mantenga el cepillo BUBBLE en un lugar seco.
3. Por razones higiénicas y para evitar un desgaste excesivo de los cepillos, sustituir el cabezal del cepillo cada 3 meses (dependiendo de la frecuencia de uso).

7 Especificaciones

Tensión de funcionamiento:	DV3V, 2xAAA (no incluidas)
Material:	ABS/TPE
Material de las cerdas:	Dupont Nylon
Tamaño del producto:	195 x 30 x 29 mm
Potencia:	1W
Autonomía de la batería:	Hasta 60 días (cuando se usa dos veces al día durante dos minutos).
Condiciones de funcionamiento:	0-50°C
Norma de funcionamiento:	GB4706.59-2008

8 Advertencias

No intente abrir, reparar o modificar el producto.

Los bebés o personas con capacidad limitada deben usar BUBBLE BRUSH solamente bajo la supervisión de un adulto.

No sumerja el producto en agua durante largos periodos de tiempo.

Almacene el producto en un lugar fresco y seco si no se utiliza durante mucho tiempo.

No presione excesivamente el cepillo contra los dientes o las encías. La vibración de BUBBLE BRUSH es suficiente para limpiar los dientes sin presión.

No exponga BUBBLE BRUSH a altas temperaturas o luz solar directa.



Fabricante:

VEHNSGROUP

VEHNS GROUP GmbH
Theatinerstraße 40-42
80333 Múnich
Alemania

www.vehnsgroup.com

service@vehnsgroup.com

www.lavague.de



Reservado el derecho a modificaciones y errores.

El fabricante no asume ninguna responsabilidad en caso de instalación defectuosa, uso inadecuado o incorrecto.

© VEHNS GROUP GmbH

Versión 2.0 – Mayo 2020