

**Hinweise zur Konformität**  
Dieses Modell wurde nach dem derzeit aktuellen Stand der Technik gefertigt. Das Produkt erfüllt die Anforderungen der geltenden europäischen und nationalen Richtlinien. Die CE-Konformität wurde nachgewiesen. Die Firma AMEWI Trade e.K. erklärt hiermit, dass dieses Produkt den grundlegenden Anforderungen und den übrigen einschlägigen Bestimmungen der Richtlinie 2014/53/EU (RED) entspricht.

Den vollständigen Text der Konformitätserklärung finden Sie unter: <https://amewi.com/de/downloads/index/search/>

Weitere Fragen zum Produkt und zur Konformität richten Sie bitte an:  
AMEWI Trade e.K., Nikolaus-Otto-Str. 18, 33178 Borcheln, Fax: +49 (0)5251 / 288965-19, Email: [info@amewi.com](mailto:info@amewi.com).



**Sicherheits- und Gefahrenhinweise**



**Achtung!** Bei Schäden, die durch Nichtbeachten dieser Bedienungsanleitung verursacht werden, erlischt der Anspruch auf Gewährleistung! Für Folgeschäden übernehmen wir keine Haftung! Bei Sach- oder Personenschäden, die durch unsachgemäße Handhabung oder Nichtbeachten der Sicherheitshinweise verursacht werden, übernehmen wir keine Haftung!  
**Achtung!** Aus Sicherheits- und Zulassungsgründen (CE) ist das eigenmächtige Umbauen und/oder Verändern des Gerätes nicht gestattet. Zerlegen Sie es das Modell nicht.  
**Achtung!** Kleinteile. Erstickungs- oder Verletzungsgefahr durch Kleinteile.



Das Produkt darf nicht feucht oder nass werden.  
Das Fahrzeug darf nur auf glatten, ebenen und sauberen Flächen verwendet werden.  
Durch Herunterfallen aus bereits geringer Höhe wird das Produkt beschädigt.  
Der gleichzeitige Betrieb von Fahrzeugen der gleichen Sendefrequenz ist nicht möglich, da sich diese gegenseitig beeinflussen.

**Hinweise zu Batterien / Hinweise zur Batterieentsorgung**



**Achtung!** Batterien / Akkus gehören nicht in Kinderhände.  
Ein Wechsel der Batterien oder Akkus ist nur durch einen Erwachsenen durchzuführen. Niemals wiederaufladbare Akkus mit Trockenbatterien mischen. Niemals volle mit halbleeren Akkus/Batterien mischen. Niemals Akkus verschiedener Kapazität mischen. Versuchen Sie niemals Trockenbatterien zu laden. Achten Sie auf die richtige Polarität. Defekte Akkus/Batterien sollten ordnungsgemäß (Sondermüll) entsorgt werden. Den Ladevorgang niemals unbeaufsichtigt durchführen. Bei Fragen zur Ladezeit lesen Sie die Bedienungsanleitung oder wenden Sie sich an den Hersteller.

**Entsorgungshinweise**



Die Firma AMEWI ist unter der WEEE Reg. Nr. DE93834722 bei der Stiftung EAR angemeldet und recycelt alle gebrauchten elektronischen Bauteile ordnungsgemäß. Elektrische und elektronische Geräte dürfen nicht in den Hausmüll entsorgt werden. Sie als Endverbraucher sind gesetzlich (Batterieverordnung) zur Rückgabe aller gebrauchten Batterien und Akkus verpflichtet, eine Entsorgung über den Hausmüll ist untersagt!  
Schadstoffhaltige Batterien/Akkus sind mit nebenstehenden Symbolen gekennzeichnet, die auf das Verbot der Entsorgung über den Hausmüll hinweisen. Die zusätzlichen Bezeichnungen für das ausschlaggebende Schwermetall sind: Cd=Cadmium, Hg=Quecksilber, Pb=Blei (Bezeichnung steht auf Batterie/Akku z.B. unter den links abgebildeten Mülltonnen-Symbolen).



Durch die RoHS Kennzeichnung bestätigt der Hersteller, dass alle Grenzwerte bei der Herstellung beachtet wurden.



Mit dem Recyclingsymbol gekennzeichneten Batterien können Sie in jedem Altbatterie-Sammelbehälter (bei den meisten Supermärkten an der Kasse) entsorgen. Sie dürfen nicht in den Rest- bzw. Hausmüll.



Die Firma AMEWI Trade e.K. beteiligt sich am Dualen System für Verkaufsverpackungen über die Firma Landbell AG. Die verwendeten Verpackungen werden vom Partner-Unternehmen (Entsorgung) bei den privaten Endverbraucher (Haushalten, „Gelber Sack“, „Gelbe Tonne“) abgeholt, sortiert und ordnungsgemäß verwertet. Die Teilnahme an einem Dualen System trägt zur CO2-Einsparung teil.



8+ AGES

ANLEITUNG

**PROFESSIONAL EXCAVATOR**

Artikel Nr.: 22431



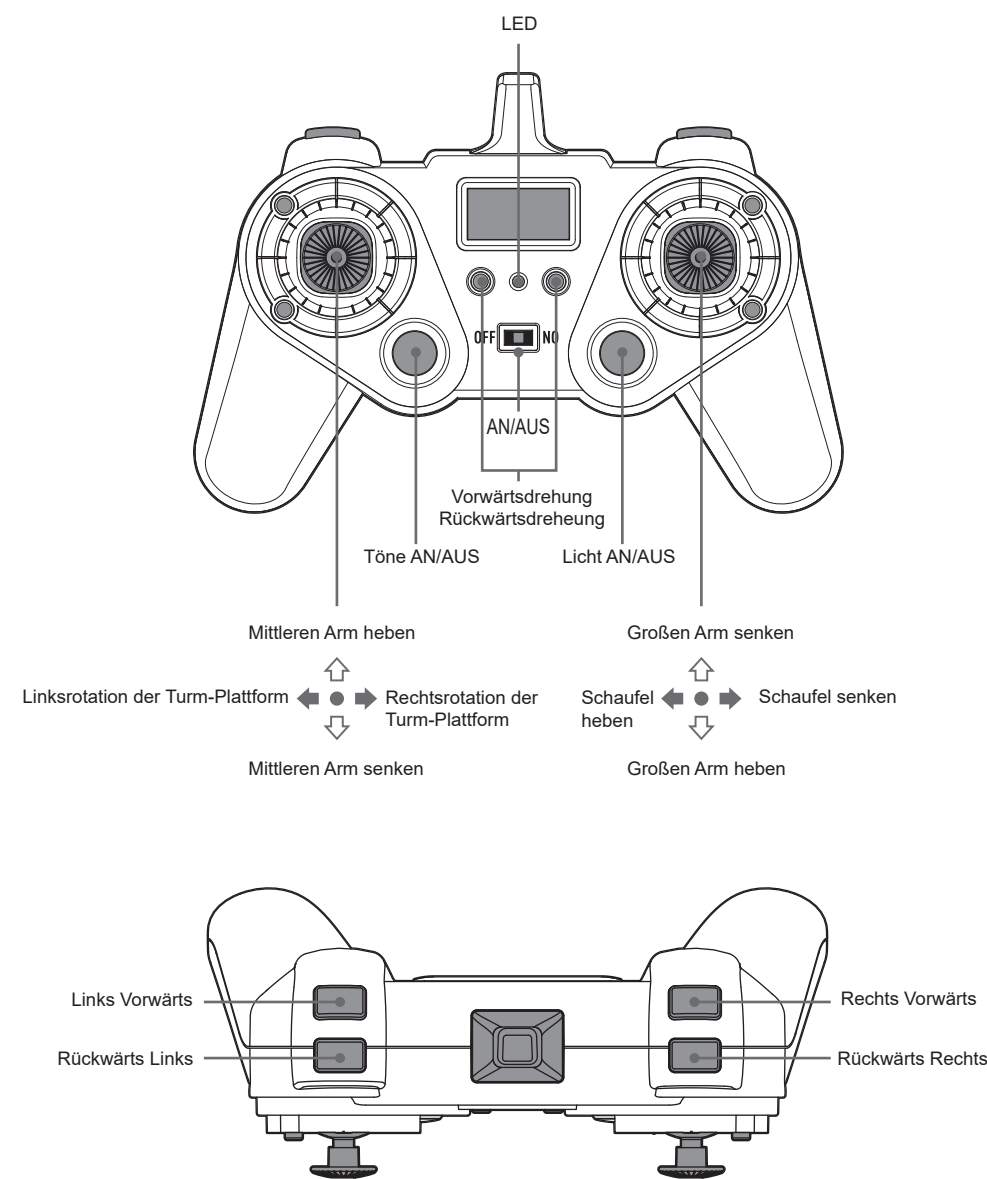
AMEWI TRADE e.K.  
Nikolaus-Otto-Str. 18, 33178 Borcheln  
[www.amewi.com](http://www.amewi.com); [info@amewi.com](mailto:info@amewi.com)

Facebook [www.facebook.com/amewicom](https://www.facebook.com/amewicom)

Find us on YouTube <https://www.youtube.com/user/Amewicom>

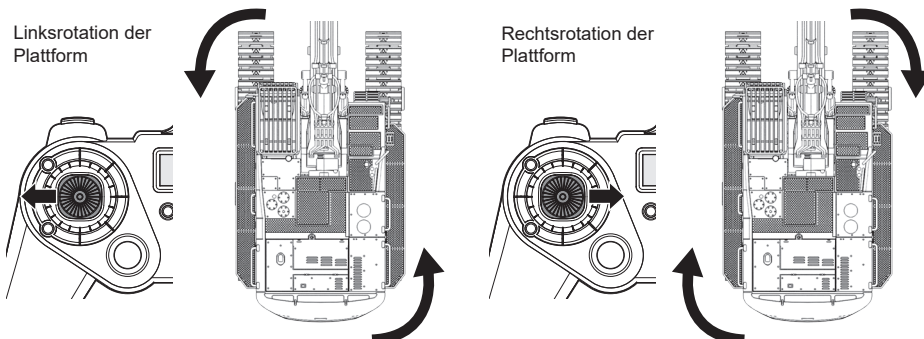
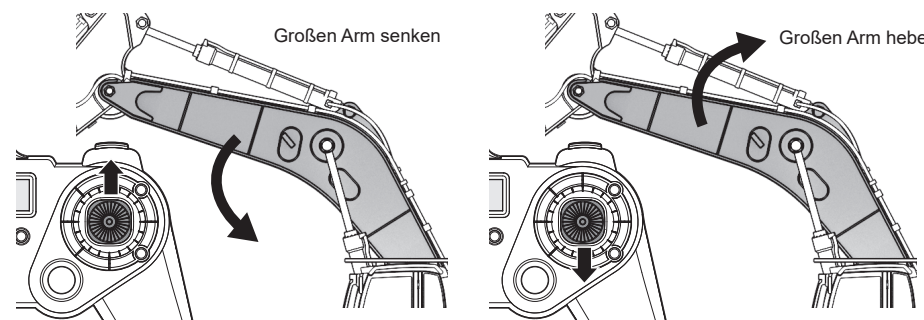
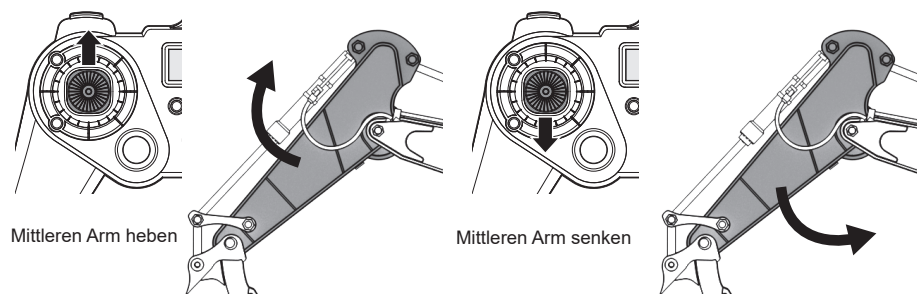
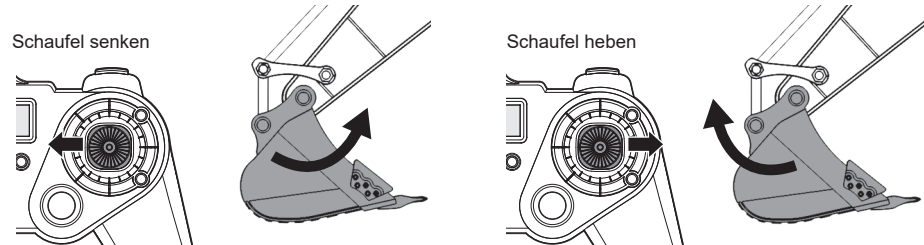
**FUNKTIONEN DER FERNSTEUERUNG**

Für die Vorwärts- und Rückwärtsfunktion wird ein Extra-Tool benötigt



1

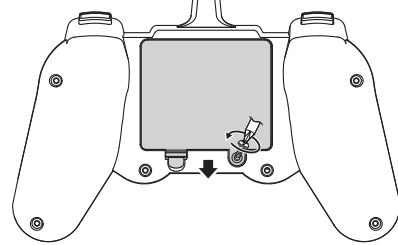
**STEUERUNG DES ARMS UND DER PLATTFORM**



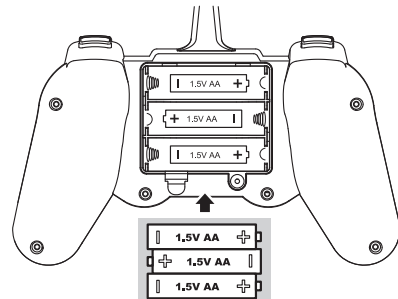
5

**BATTERIEN EINLEGEN**

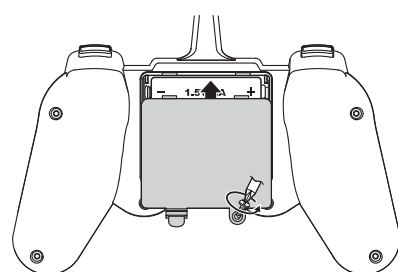
1. Lösen Sie die Schraube des Deckels mit einem Schraubendreher. Drücken Sie die Lasche links unten im Bild um den Deckel zu öffnen.



2. Platzieren Sie drei 1,5V AA Batterien in das Batteriefach, achten Sie dabei auf die richtige Polarität.



3. Schließen Sie das Batteriefach und ziehen Sie die Schraube wieder fest.



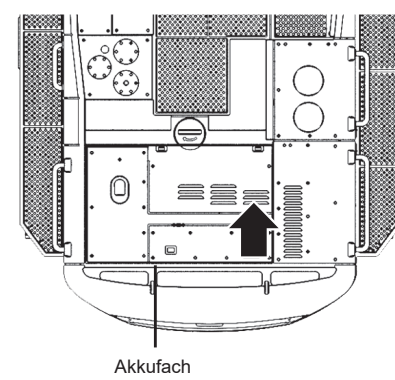
**HINWEISE ZU BATTERIEN**

- Batterien dürfen nicht geladen werden!
- Verschiedene Batterien oder alte und gebrauchte Batterien dürfen nicht gemischt werden.
- Batterien müssen mit der richtigen Polarität eingelegt werden.
- Leere Batterien müssen aus der Fernsteuerung genommen werden.
- Stecker dürfen nicht kurzgeschlossen werden.
- Das Laden des Akkus darf nur unter Aufsicht von Erwachsenen erfolgen.
- Benutzen Sie keine Akkus in der Fernsteuerung.

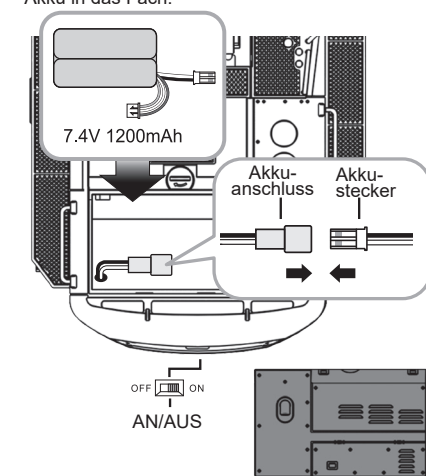
2

**AKKU EINLEGEN**

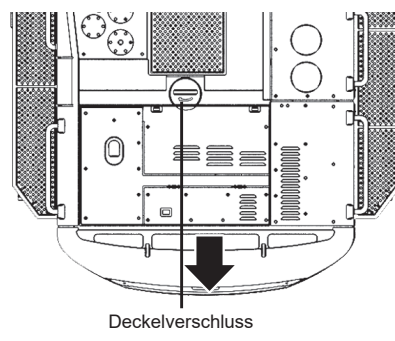
1. Schieben Sie den Deckel des Akkufachs auf diesen zu öffnen.



2. Verbinden Sie den Akkustecker mit dem Akkuanschluss des Baggers und legen Sie den Akku in das Fach.

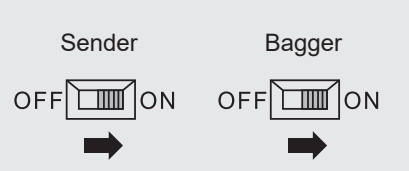


3. Schließen Sie das Akkufach wieder und verriegeln es mit dem Deckelverschluss



**BAGGER UND SENDEGERÄT EINSCHALTEN**

Schalten Sie die Fernsteuerung ein, dann schalten Sie das Fahrzeug ein.  
Es ertönt ein Signal, dies bedeutet, dass die Verbindung hergestellt wurde.



**LICHT UND SOUND**



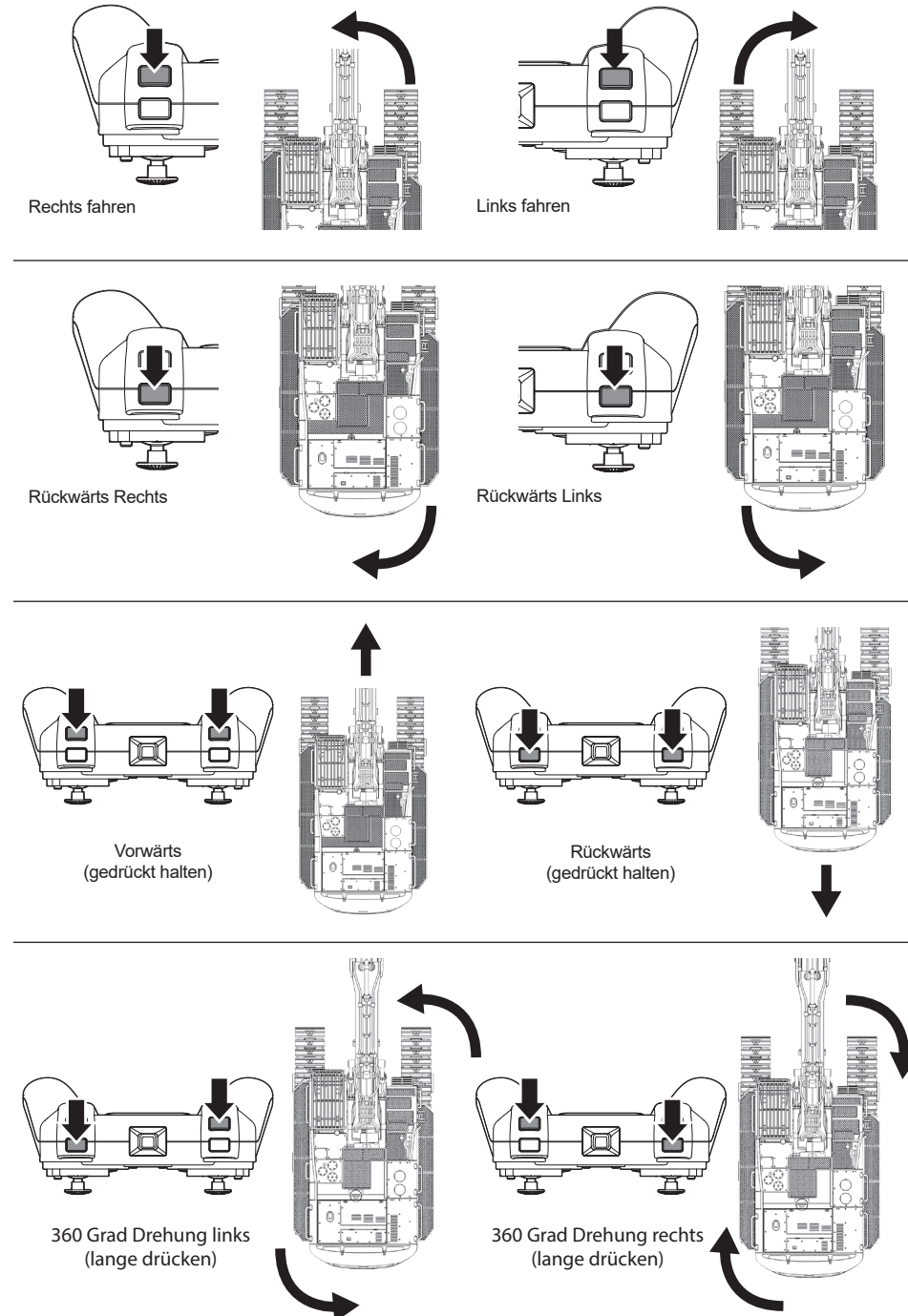
Diesen Knopf drücken um den Sound einzuschalten. Weiteres Mal drücken um den Sound wieder auszuschalten.



Diesen Knopf drücken um das Licht einzuschalten. Weiteres Mal drücken um das Licht wieder auszuschalten.

3

**STEUERUNG**



6

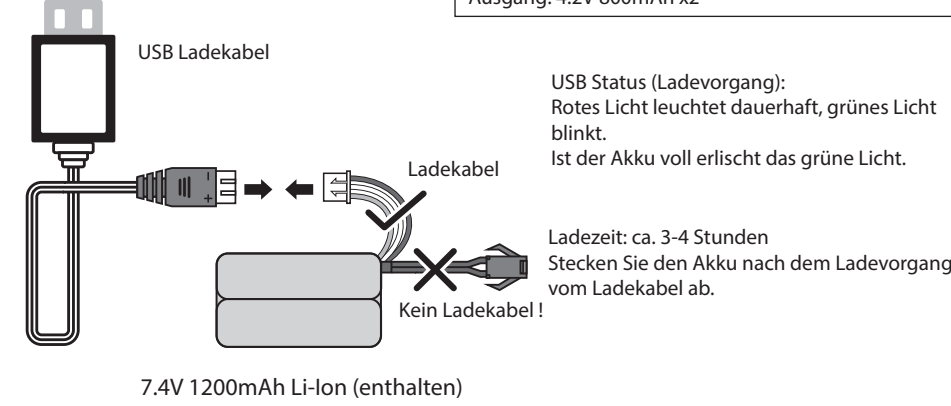
**AKKU LADEN**

**LADEMETHODE**

Stecken Sie den USB Stecker des Ladekabels in einen USB 5V Anschluss. Stecken Sie den weißen Akkustecker in die weiße Ladekabelbuchse.

**AKKU / USB DATEN**

Akku Daten: 18650 Zellen 7.4V 1200mAh Li-Ion  
SMART USB Laderegler mit Überladeschutz  
Eingang: 5V 1-2A  
Ausgang: 4.2V 800mAh x2



**HINWEISE**

Öffnen Sie niemals Akkus oder das Ladegerät. Schneiden Sie keine Akkukabel ab, dies kann zu einem Kurzschluss führen und den Akku beschädigen.  
Laden Sie den Akku nur mit einem dafür vorgesehenen Ladegerät.  
Halten Sie sich immer an die Anweisungen des Herstellers.  
Modifizieren Sie niemals das Ladegerät.  
Laden Sie den Akku nicht, wenn er von der Nutzung noch warm ist. Lassen Sie ihn unbedingt vorher abkühlen.  
Stellen Sie sicher, dass der Akku vom Ladegerät getrennt ist, wenn der Akku nicht geladen wird.  
Nehmen Sie die Batterien aus dem Sender, wenn dieser länger nicht benutzt wird. So verhindern Sie das Auslaufen der Batterien im Sender.  
Achten Sie beim Einlegen der Senderbatterien auf die Polarität. Kurzschlüsse können die Elektronik beschädigen.

4