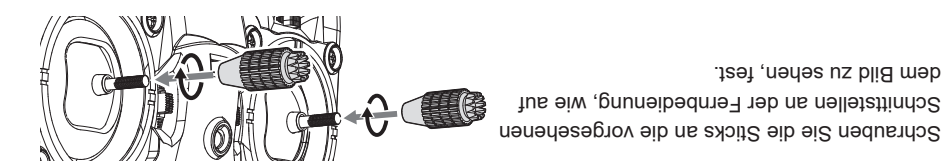
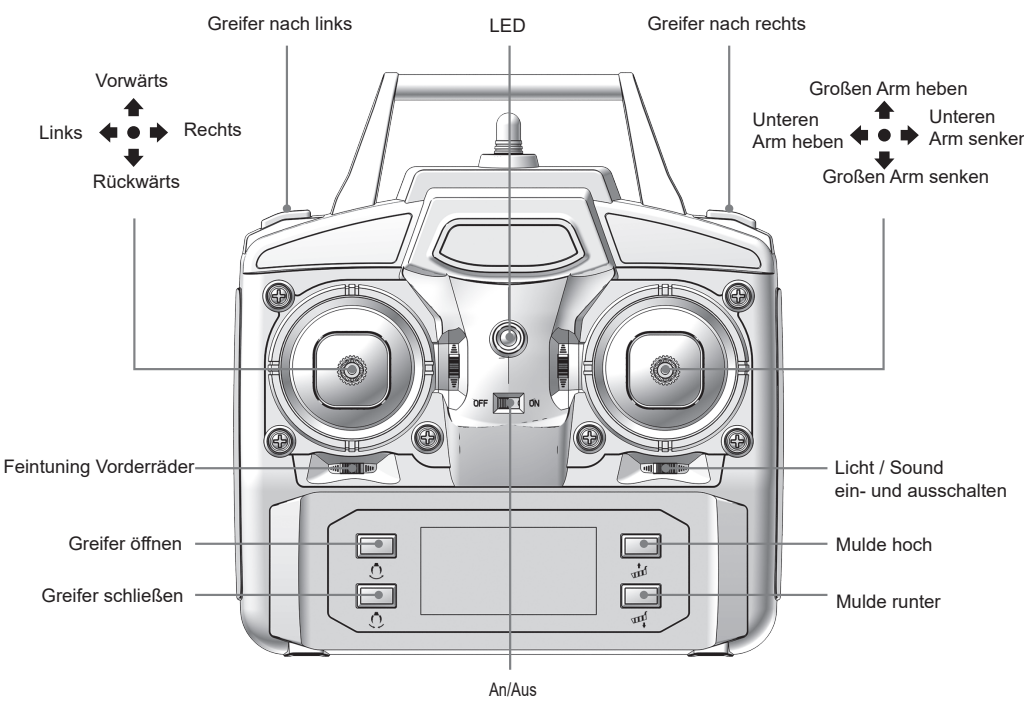


### AKKU EINLEGEN



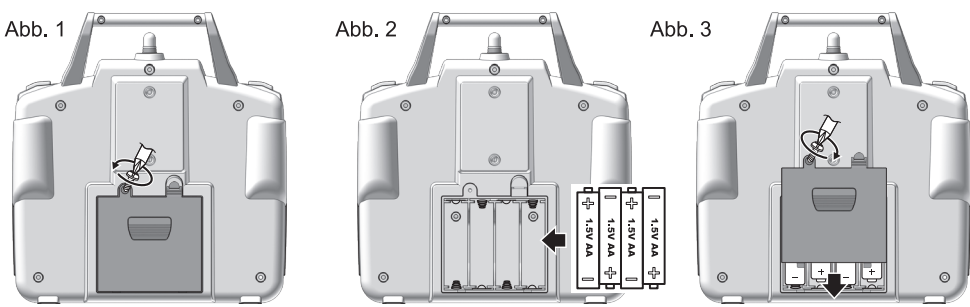
### STICKS MONTIEREN

### FUNKTIONEN DER FERNBEDIENUNG



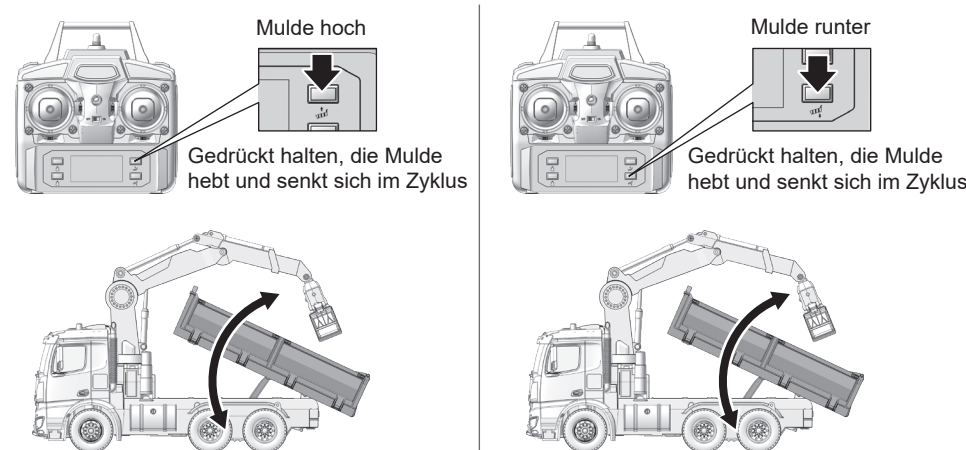
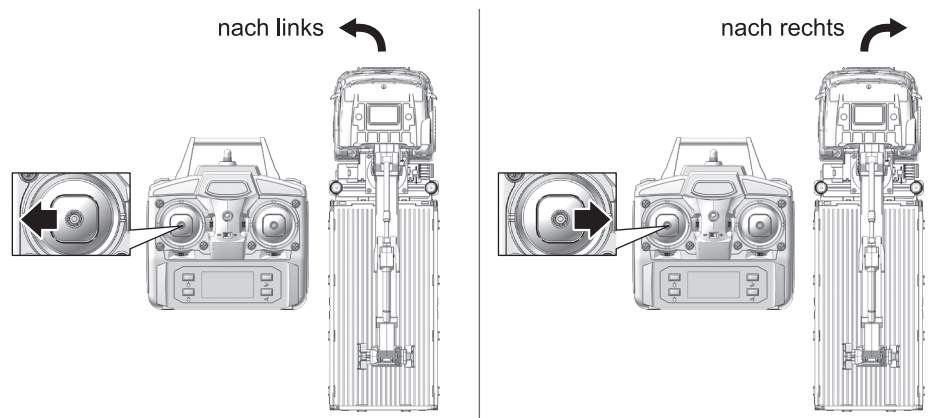
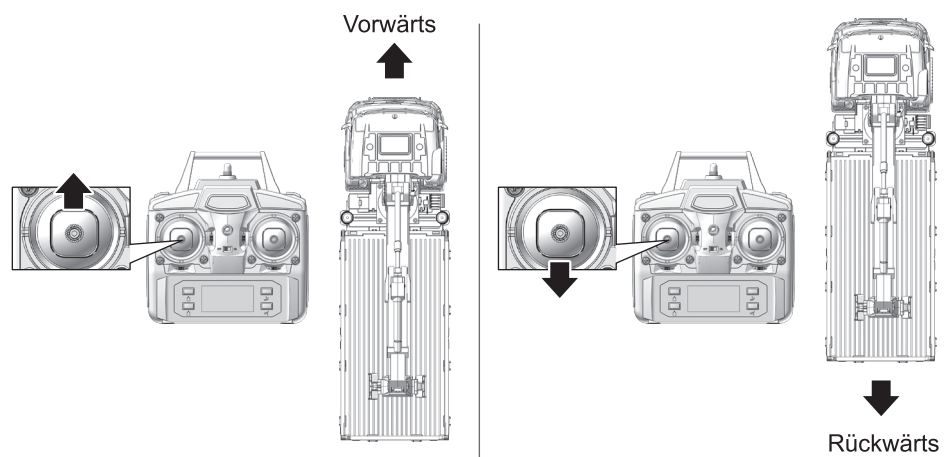
### BATTERIEN EINLEGEN

- Lösen Sie die Schraube von der Batterieabdeckung und schieben Sie die Abdeckung auf. (Abb. 1)
- Legen Sie 4x 1,5V AA Batterien ein (nicht im Lieferumfang enthalten). Achten Sie auf die richtige Polarität. (Abb. 2)
- Verschließen Sie das Batteriefach wieder und ziehen Sie die Schraube fest. (Abb. 3)

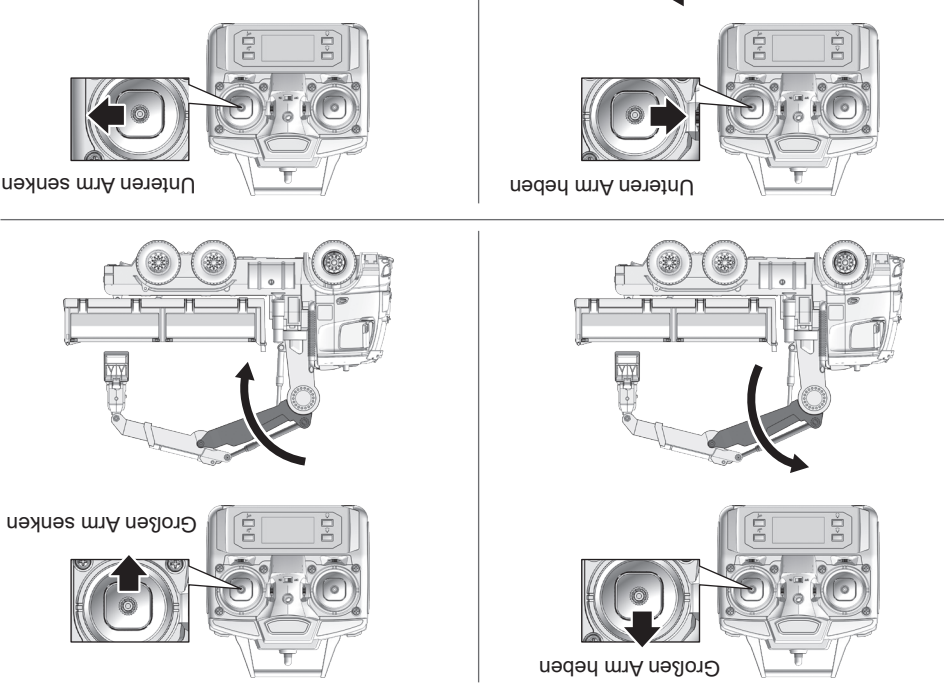
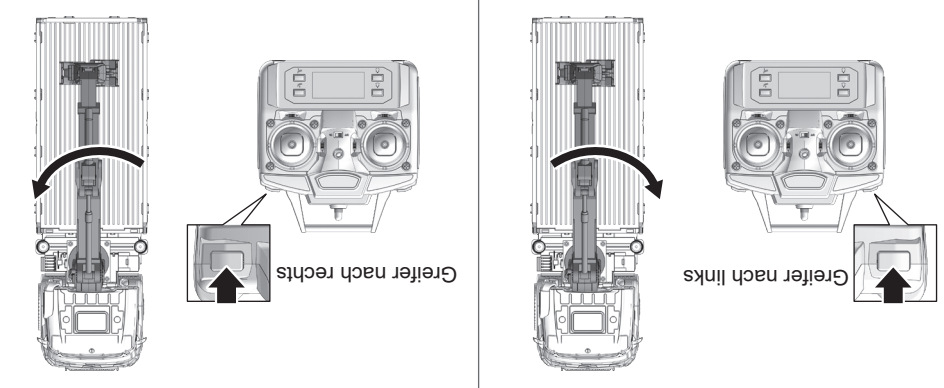


ACHTUNG: Richtige Polarität beachten!

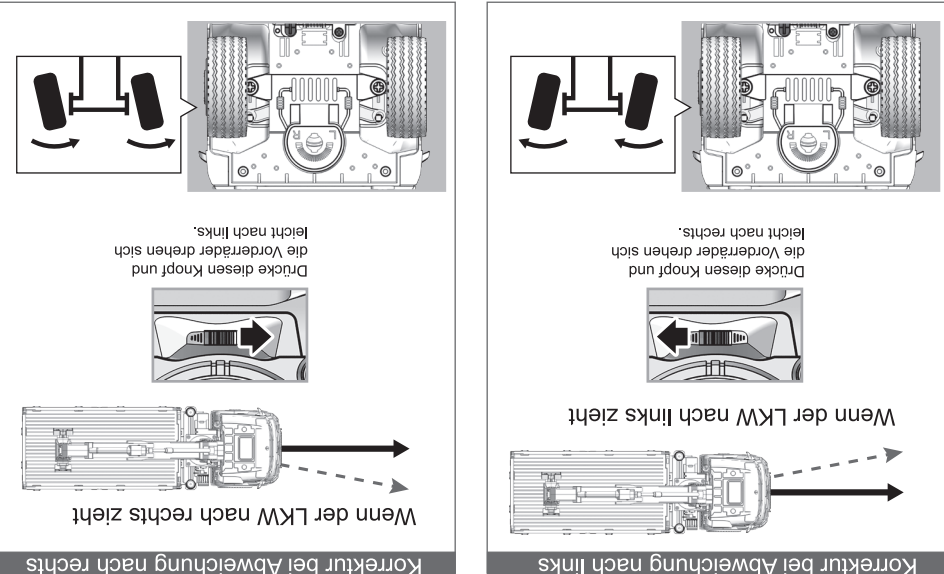
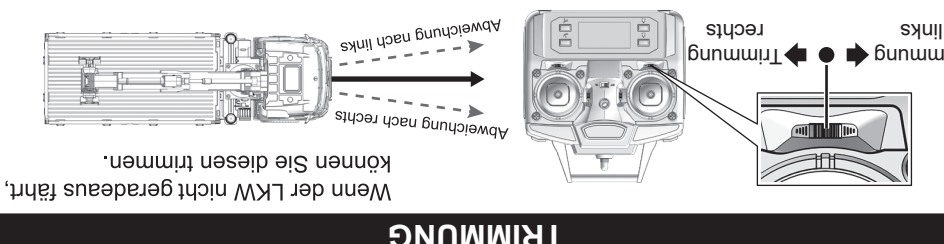
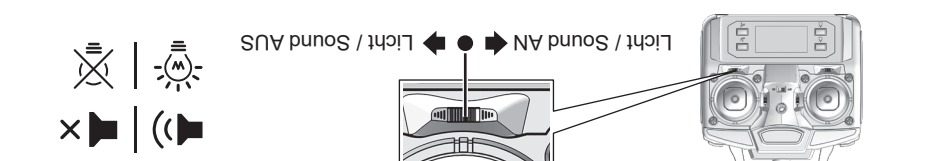
### STEUERUNG



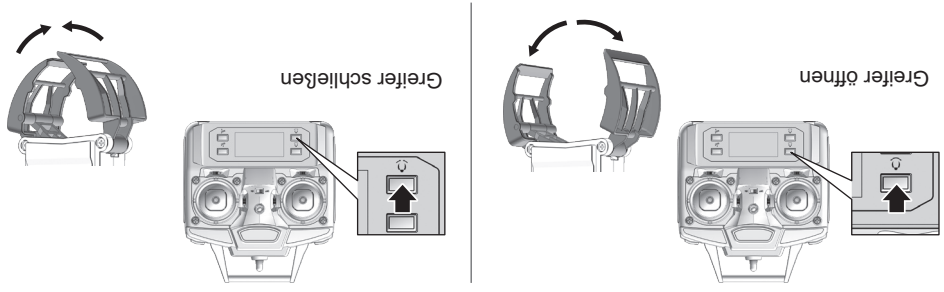
### STEUERUNG GREIFERARM



### LICHT UND SOUND



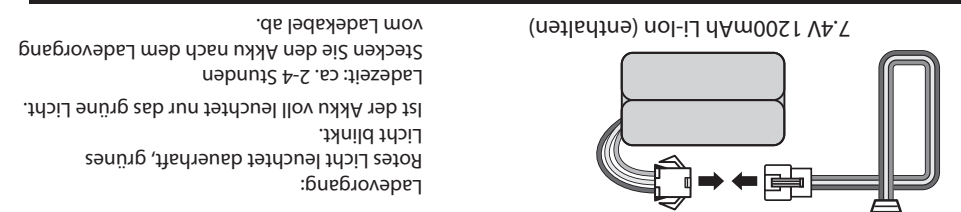
### STEUERUNG GREIFER



### AKKU LADEN

AKKU / USB DATEN	
Akku Daten:	7.4V 2000mAh Li-Ion
SMART USB-Ladegerät mit Überschutz:	5V 2A
Eingang:	7.4V --- 1000mA
Ausgang:	7.4V --- 1000mA

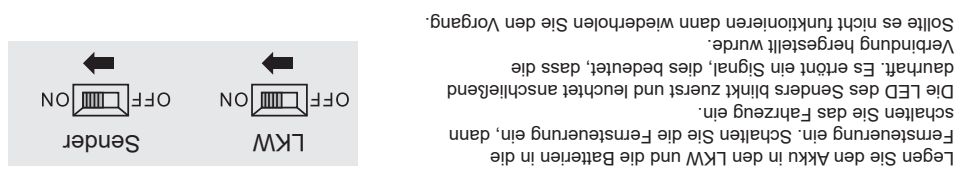
### USB STATUS



### HINWEISE

- Öffnen Sie niemals Akkus oder das Ladegerät.
- Schneiden Sie keine Akkukabel ab, dies kann zu einem Kurzschluss führen und den Akku beschädigen.
- Laden Sie den Akku nur mit einem dafür vorgesehenen Ladegerät.
- Das Laden des Akkus darf nur unter Aufsicht von Erwachsenen erfolgen.
- Halten Sie sich immer an die Anweisungen des Herstellers.
- Modifizieren Sie niemals das Ladegerät.
- Laden Sie den Akku nicht, wenn er von der Nutzung noch warm ist. Lassen Sie ihn unbedingt vorher abkühlen.
- Stellen Sie sicher, dass der Akku vom Ladegerät getrennt ist, wenn der Akku nicht geladen wird.
- Benutzen Sie keine Akkus in der Fernsteuerung.
- Nehmen Sie die Batterien aus dem Sender, so verhindern Sie das Auslaufen der Batterien im Sender.
- Achten Sie beim Einlegen der Senderbatterien auf die Polarität. Kurzschlüsse können die Elektronik beschädigen.
- Batterien dürfen nicht geladen werden!
- Verschiedene Batterien oder alle und gebrauchte Batterien dürfen nicht gemischt werden.
- Leere Batterien müssen aus der Fernsteuerung genommen werden.
- Stecker dürfen nicht kurzgeschlossen werden.

### LKW UND SENDE EINSCHALTEN



## Mercedes-Benz AROCS LKW KIPPER MIT GREIFER



AMEWI TRADE GmbH  
Nikolaus-Otto-Str. 18  
33178 Borcheln  
Germany

ANGABEN ZUR MAXIMALEN SENDELEISTUNG  
Betriebsfrequenz: 2410 – 2473 MHz  
Maximale Funkfrequenzstärke / Maximale Spitzenleistung: 0dBm

### Hinweise zur Konformität

Dieses Modell wurde nach dem derzeit aktuellen Stand der Technik gefertigt. Das Produkt erfüllt die Anforderungen der geltenden europäischen und nationalen Richtlinien. Die CE-Konformität wurde nachgewiesen. Die Firma AMEWI TRADE GmbH erklärt hiermit, dass dieses Produkt den grundlegenden Anforderungen und den übrigen einschlägigen Bestimmungen der Richtlinie 2014/53/EU (RED) entspricht.

Den vollständigen Text der Konformitätserklärung finden Sie unter: <https://amewi.com/Konformitaetserklarungen>

Weitere Fragen zum Produkt und zur Konformität richten Sie bitte an:  
AMEWI TRADE GmbH Nikolaus-Otto-Str. 18, 33178 Borcheln oder über die Website [amewi.com](https://amewi.com)



### Sicherheits- und Gefahrenhinweise

- Achtung!** Bei Schäden, die durch Nichtbeachten dieser Bedienungsanleitung verursacht werden, erlischt der Anspruch auf Gewährleistung! Für Folgeschäden übernehmen wir keine Haftung! Bei Sach- oder Personenschäden, die durch unsachgemäße Handhabung oder Nichtbeachten der Sicherheitshinweise verursacht werden, übernehmen wir keine Haftung!
- Achtung!** Aus Sicherheits- und Zulassungsgründen (CE) ist das eigenmächtige Umbauen und/oder Verändern des Gerätes nicht gestattet. Zerlegen Sie es das Modell nicht.
- Achtung!** Kleinteile. Erstickungs- oder Verletzungsgefahr durch Kleinteile.

- Das Produkt darf **nicht** feucht oder nass werden. Durch Herunterfallen aus bereits geringer Höhe wird das Produkt beschädigt.

### Hinweise zu Batterien / Hinweise zur Batterieentsorgung

- Achtung!** Batterien / Akkus gehören nicht in Kinderhände. Ein Wechsel der Batterien oder Akkus ist nur durch einen Erwachsenen durchzuführen. Niemals wiederaufladbare Akkus mit Trockenbatterien mischen. Niemals volle mit halbleeren Akkus/Batterien mischen. Niemals Akkus verschiedener Kapazität mischen. Versuchen Sie niemals Trockenbatterien zu laden. Achten Sie auf die richtige Polarität. Defekte Akkus/Batterien sollten ordnungsgemäß (Sondermüll) entsorgt werden. Den Ladevorgang niemals unbeaufsichtigt durchführen. Bei Fragen zur Ladezeit lesen Sie die Bedienungsanleitung oder wenden Sie sich an den Hersteller.

### Entsorgungshinweise

- Die Firma AMEWI ist unter der WEEE Reg. Nr. DE93834722 bei der Stiftung EAR angemeldet und recycelt alle gebrauchten elektronischen Bauteile ordnungsgemäß. Elektrische und elektronische Geräte dürfen nicht in den Hausmüll entsorgt werden. Sie das Produkt am Ende seiner Lebensdauer gemäß den geltenden gesetzlichen Vorschriften. Sie als Endverbraucher sind gesetzlich (Batterieverordnung) zur Rückgabe aller gebrauchten Batterien und Akkus verpflichtet, eine Entsorgung über den Hausmüll ist untersagt!
- Schadstoffhaltige Batterien/Akkus sind mit nebenstehenden Symbolen gekennzeichnet, die auf das Verbot der Entsorgung über den Hausmüll hinweisen. Die zusätzlichen Bezeichnungen für das ausschlaggebende Schwermetall sind: Cd=Cadmium, Hg=Quecksilber, Pb=Blei (Bezeichnung steht auf Batterie/Akku z.B. unter den links abgebildeten Mülltonnen-Symbolen).

Durch die RoHS Kennzeichnung bestätigt der Hersteller, dass alle Grenzwerte bei der Herstellung beachtet wurden.

Mit dem Recyclingsymbol gekennzeichneten Batterien können Sie in jedem Altbatterie-Sammelbehälter (bei den meisten Supermärkten an der Kasse) entsorgen. Sie dürfen nicht in den Rest- bzw. Hausmüll.

Die Firma AMEWI beteiligt sich am Dualen System für Verkaufsverpackungen über die Firma Landbell AG. Die verwendeten Verpackungen werden von Partner-Unternehmen (Entsorgern) bei den privaten Endverbrauchern (Haushalten, „Gelber Sack“, „Gelbe Tonne“) abgeholt, sortiert und ordnungsgemäß verwertet. Die Teilnahme an einem Dualen System trägt zur CO2-Einsparung teil.