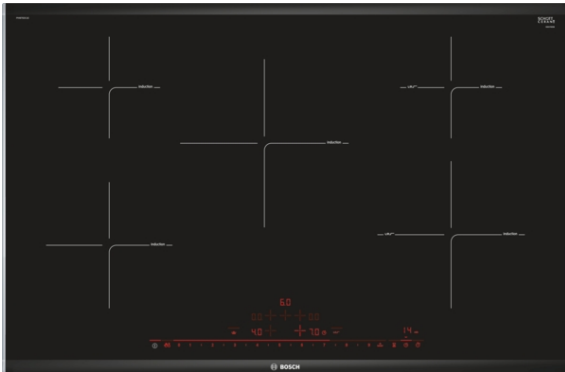


Serie | 8 Mulden
PIV875DC1E
80 cm Kochstelle Glaskeramik

Das Induktions-Kochfeld mit BratSensor Plus: erzielen Sie ein perfektes Bratergebnis dank automatischer Temperaturregulierung

- **DirectSelect Premium:** direkte, einfachste Auswahl der gewünschten Kochzonen, Leistungsstufen und zusätzlicher Funktionen.
- **PerfectFry:** für einen optimalen Bräunungsgrad des Bratguts dank Sensorsteuerung in 5 Leistungsstufen.
- **Induktion:** schnelles, punktgenaues Kochen, leichte Reinigung und geringer Energieverbrauch.
- **ComfortProfil:** elegantes, formschönes Design mit vorderem Facettenschliff und seitlichen Metalleisten.
- **PowerBoost:** Kürzere Ankochzeiten mit bis zu 50% mehr Leistung.
- **Timer mit Abschaltfunktion:** schaltet die gewählte Kochzone nach der gewünschten Zeit ab.

Technische Daten

Gerätetyp :	Kochstelle Glaskeramik
Bauform :	Eingebaut
Energiequelle :	Elektro
Anzahl der Kochzonen, die gleichzeitig benutzt werden können :	5
Nischenmaße (mm) :	51 x 750-780 x 490-500
Gerätebreite (mm) :	816
Abmessungen des Gerätes (mm) :	51 x 816 x 527
Nettogewicht (kg) :	16.0
Bruttogewicht (kg) :	17.0
Restwärmeanzeige :	Getrennt
Lage der Steuerung :	Vorne
Hauptoberflächenmaterial :	Glaskeramik
Oberflächenfarbe :	Alu, schwarz
Rahmenfarbe :	Alu
Approbationszertifikate :	AENOR, CE
Länge Netzkabel (cm) :	110
EAN-Nummer :	4242002870434
Elektroanschlusswert (W) :	7400
Spannung (V) :	220-240
Frequenz (Hz) :	50; 60



4 242002 870434

Serie | 8 Mulden

PIV875DC1E

80 cm Kochstelle Glaskeramik

**Das Induktions-Kochfeld mit BratSensor
Plus: erzielen Sie ein perfektes
Bratergebnis dank automatischer
Temperaturregulierung**

Design

- Komfort-Profil
- HighSpeed-Glaskeramik, dekorlos
- Kombinierbar mit Glaskeramik-Kochstellen im Komfort-Design

Bedienung

- DirectSelect Premium
- 17 Leistungsstufen
- TopControl-Digitalanzeige

Grösse der Kochzonen:

- 5 Induktions-Kochzonen mit Topferkennung: 145 mm / 145 mm / 210 mm / 180 mm / 240 mm

Profi-Ausstattung:

- PerfectFry Sensor mit 5 Temperaturstufen
- PanBoost

Komfort

- Timer mit Abschaltfunktion je Kochzone
Kurzzeitwecker
Stoppuhr
- QuickStart Funktion
- ReStart Funktion

Umwelt+Sicherheit:

- Energieverbrauchsanzeige
- Wischschutzfunktion
- Kindersicherung
- Hauptschalter
- Sicherheitsabschaltung
- 2-stufige Restwärmeanzeige je Kochzone

Schnelligkeit

- PowerBoost-Funktion für alle Kochzonen

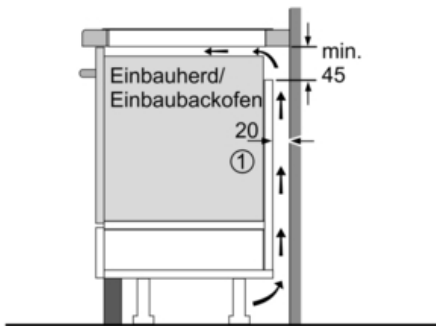
Technische Informationen

- Anschlusskabel (1.1 M)
- Anschlusskabel beiliegend
- Anschlusswert: 7.4 kW

Serie | 8 Mulden

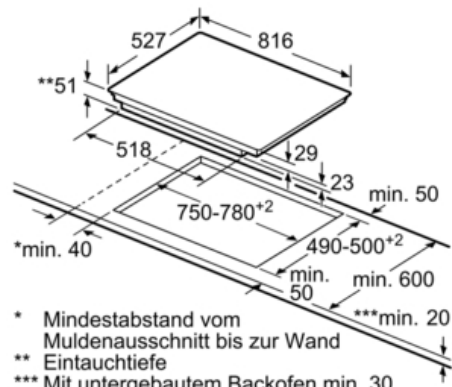
PIV875DC1E

80 cm Kochstelle Glaskeramik



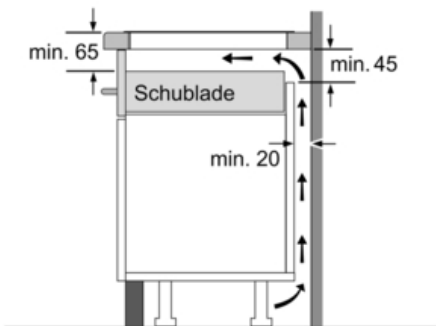
① Lüftungspalt muß vorgesehen werden.

Maße in mm

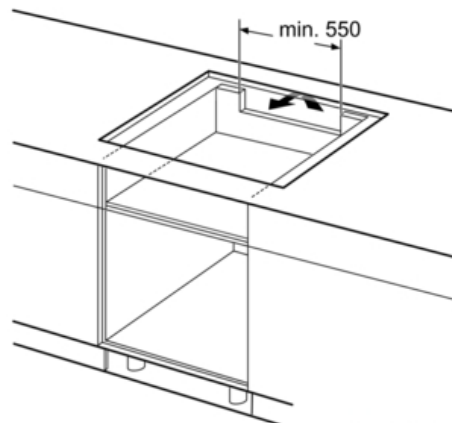


* Mindestabstand vom Muldenausschnitt bis zur Wand
 ** Eintauchtiefe
 *** Mit untergebautem Backofen min. 30, ggf. mehr; siehe Massanforderungen des Backofens

Masse in mm



Maße in mm



Maße in mm