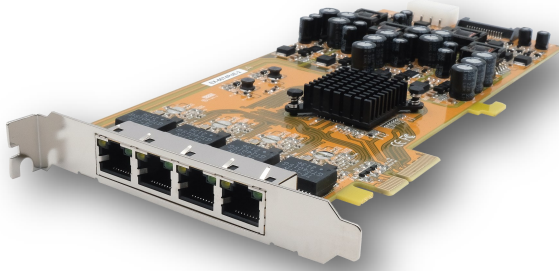
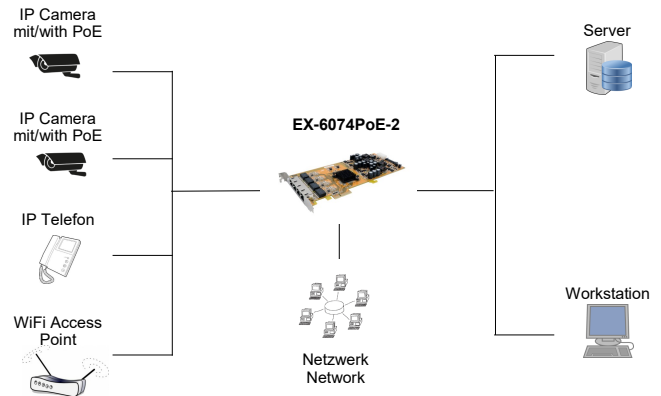


Bild / Picture

Anwendung / Application



1Gigabit LAN PCIe Karte mit 4 Port PoE inkl. LP Bügel (Realtek Chip-Set)



1Gigabit LAN PCIe card with 4 port PoE incl. LP bracket (Realtek chipset)

Beschreibung

Description

Die EX-6074PoE-2 ist eine schnelle Quad Gigabit Ethernet PCIe Karte. Sie kann Endgeräte wie zum Beispiel IP-Telefone, IP-Kameras oder WLAN Access Point mit Spannung von 48VDC versorgen. Somit benötigen die Endgeräte keine zusätzlichen Steckdosen oder teure Switches die PoE unterstützen. Mit der EX-6074PoE-2 steht Ihnen eine kostengünstige Lösung zur Verfügung, mit einer maximalen Leistung von 34.20 W und mit einer Gigabit Datenübertragung. Mit der EX-6074PoE-2 können Ethernet-Netzwerke mit der PoE-Funktionalität erweitert werden ohne das bestehende Switches ersetzt werden müssen. Die verschiedenen Endgeräte können direkt über die Datenleitungen mit Strom versorgt werden. Dies spart Kosten und man erhöht die Flexibilität wo die Endgeräte installiert werden. Die EX-6074PoE-2 unterstützt Jumbo Frame, Half und Full Duplex sowie Nway Auto-Negotiation, um sich an die Geschwindigkeit im Netzwerk (10/100/1000 Mbit/sek.) Automatisch anzupassen. Weiterhin ist die Karte mit Auto MDI/MDI-X ausgestattet.

The EX-6074PoE-2 is a fast Quad Gigabit Ethernet PCIe card. It can supply end devices like IP phones, IP cameras or WLAN access points with 48VDC. Thus, the end devices do not need additional power sockets or expensive switches that support PoE. The EX-6074PoE-2 is a cost-effective solution with a maximum power of 34.20W and Gigabit data transmission. With the EX-6074PoE-2, Ethernet networks can be expanded with PoE functionality without having to replace existing switches. The different end devices can be powered directly over the data lines. This saves costs and increases the flexibility where the end devices are installed. The EX-6074PoE-2 supports Jumbo Frame, Half and Full Duplex as well as Nway Auto-Negotiation to automatically adapt to the network speed (10/100/1000 Mbit/sec.). Furthermore the card is equipped with Auto MDI/MDI-X.

Merkmale

Features

<ul style="list-style-type: none"> <li>• Unterstützt 10/100/1000 Base-T Ethernet Standard</li> </ul>	<ul style="list-style-type: none"> <li>• Support 10/100/1000 Base-T Ethernet standards</li> </ul>
<ul style="list-style-type: none"> <li>• Vollständig kompatibel mit IEEE 802.3af PoE (PSE) Type 1 = 15.40 W und IEEE802.3at PoE+ (PSE) Type 2 = 34.20 W</li> </ul>	<ul style="list-style-type: none"> <li>• Fully IEEE 802.3af compliant PoE (PSE) type 1 = 15.40W and IEEE802.3at PoE+ (PSE) type 2 = 34.20W</li> </ul>
<ul style="list-style-type: none"> <li>• Maximale abgegebene Leistung (PD): Type 1 = 12.95 W / Type 2 = 25.50 W</li> </ul>	<ul style="list-style-type: none"> <li>• Maximum Power Delivered (PD): Type 1 = 12.95W / Type 2 = 25.50W</li> </ul>
<ul style="list-style-type: none"> <li>• Unterstützt Auto-MDI/MDI-X Auto (für Crossover Kabel)</li> </ul>	<ul style="list-style-type: none"> <li>• Support Auto-MDI/MDI-X Auto (for Crossover cable)</li> </ul>
<ul style="list-style-type: none"> <li>• Unterstützt Pair Swap/Polarity/Skew Correction</li> </ul>	<ul style="list-style-type: none"> <li>• Support Pair Swap/Polarity/Skew correction</li> </ul>
<ul style="list-style-type: none"> <li>• Wake-on-LAN und Remote Wake-up</li> </ul>	<ul style="list-style-type: none"> <li>• Wake-on-LAN and Remote Wake up</li> </ul>
<ul style="list-style-type: none"> <li>• Unterstützt Full Duplex Flow Control (IEEE 802.3x)</li> </ul>	<ul style="list-style-type: none"> <li>• Support Full Duplex Flow Control (IEEE 802.3x)</li> </ul>
<ul style="list-style-type: none"> <li>• Unterstützt IEEE 802.3, IEEE 802.3u, IEEE 802.3ab, IEEE 802.1Q VLAN tagging, IEEE 802.1P Layer 2 Priority Encoding</li> </ul>	<ul style="list-style-type: none"> <li>• Support IEEE 802.3, IEEE 802.3u, IEEE 802.3ab, IEEE 802.1Q VLAN tagging, IEEE 802.1P Layer 2 Priority Encoding</li> </ul>
<ul style="list-style-type: none"> <li>• Microsoft NDIS 5 Checksum Offload (IP, TCP, UDP), Unterstützt PCI Message Signaled Interrupt (MSI)</li> </ul>	<ul style="list-style-type: none"> <li>• Microsoft NDIS 5 Checksum Offload (IP, TCP, UDP), Supports PCI Message Signaled Interrupt (MSI)</li> </ul>
<ul style="list-style-type: none"> <li>• 48KB Buffer Transmit/Receiver Chip</li> </ul>	<ul style="list-style-type: none"> <li>• 48KB Buffer Transmit/Receiver chip</li> </ul>
<ul style="list-style-type: none"> <li>• LED Anzeige der Datenübertragung</li> </ul>	<ul style="list-style-type: none"> <li>• Activity LED to check the data transfer</li> </ul>

System / OS

Geprüft / Approved

Verpackung / Packaging



Novell

UNIX



## Spezifikation

## Specification

<b>Chip-Set:</b>	4 x Realtek RTL8111G	<b>Chip-Set:</b>	4 x Realtek RTL8111G
<b>Datentransfer-Rate:</b>	10/100/1000 Mbps	<b>Data transfer rate:</b>	10/100/1000 Mbps
<b>Anschlüsse:</b>	4 x RJ-45 PoE	<b>Connectors:</b>	4 x RJ-45 PoE
<b>Hardwaresysteme:</b>	PCIe x1 bis x16 Slot	<b>Hardware system:</b>	PCIe x1 to x16 slot
<b>Betriebssysteme:</b>	Windows XP / Vista / 7 / 8.x / 10 / 11 Server200x/Server 20xx Linux, MAC OSx, UNIX, Novell	<b>Operating systems:</b>	Windows XP / Vista / 7 / 8.x / 10 / 11 Server200x/Server 20xx Linux, MAC OSx, UNIX, Novell
<b>Betriebstemperatur :</b>	0°C bis +60°C	<b>Operating temperature :</b>	32°F up to 131°F
<b>Lagertemperatur:</b>	-40°C bis +85°C	<b>Storage temperature:</b>	-40°F up to 167°F
<b>Rel. Luftfeuchtigkeit:</b>	5% bis 95%	<b>Rel. Humidity:</b>	5% to 95%
<b>Stromversorgung:</b>	+3.3V vom PCIe Bus	<b>Current Supply:</b>	+3.3V from the PCIe Bus
<b>Abmessung:</b>	240.00 x 105.00 mm	<b>Size:</b>	240.00 x 105.00 mm
<b>Gewicht:</b>	410 g	<b>Weight:</b>	410 g
<b>EAN:</b>	4718359607448	<b>EAN:</b>	4718359607448
<b>Ursprungsland:</b>	Taiwan	<b>Country of origin:</b>	Taiwan
<b>Lieferumfang:</b>	EX-6074PoE-2, Treiber CD, Handbuch	<b>Packaging contents:</b>	EX-6074PoE-2, Driver CD, Manual

## Bilder / Pictures

