

Mit ProSense®-Technologie wird jede Ladung gewogen, das Programm entsprechend angepasst.

Mit ProSense®-Technologie wird jede Ladung gewogen, um das Programm entsprechend anzupassen. Damit es genau so viel Zeit in Anspruch nimmt, wie für eine gründliche Reinigung erforderlich ist. Kompakt und Platz sparend.

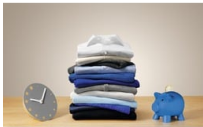
Produkteigenschaften



Der Weichspüler erreicht jede Faser dank der SoftPlus Option

Die SoftPlus Option sorgt dafür, dass die Kleidung vor der letzten Spülung gleichmässig in der Trommel verteilt wird. So kann der Weichspüler gründlich aufgenommen werden. Ihre Kleidung fühlt sich weicher, seidiger und glatter an.

- Waschprogramme: Eco 40-60, Baumwolle, Pflegeleicht, Feinwäsche, Wool \ Silk, 20 min - 3 kg, Leichtbügeln, Downing Jackets, Outdoor, Denim, Anti Allergy Vapour
- Anzeige: Grosse LCD-Anzeige mit Ziffern und Symbolen
- Woolmark Blue
- Startzeitvorwahl
- 3 Kammer-Waschmittelschublade
- Schleuderabwahl bis 400 U./min.
- Mehrstufiges Zeitsparen
- Motor-Typ: Inverter
- Kindersicherung
- Türanschlag links
- Max. Gerätetiefe 487 mm. Masse für Einbau - siehe Planungskatalog



Eco-TimeSave-Funktion: Energiesparendes Waschprogramm in schnellstmöglicher Zeit

Das flexibelste Eco-Programm auf dem Markt: Die Eco-TimeSave-Funktion hilft Ihnen gleichzeitig Energie und Zeit zu sparen (ausser bei Wolle-/Seidenprogrammen). Wählen Sie einfach die Eco- und TimeSave-Optionen gleichzeitig und der energiesparendste und kürzeste Waschgang wird gestartet.

Saubere Kleidung, wenn es Ihnen passt mit der Verzögerungsfunktion Delay Start

Die Freiheit, das Wäschewaschen mit Ihrem Leben in Einklang zu bringen. Verschieben Sie mit der Verzögerungsfunktion den Start des Waschprogramms. So ist Ihre Wäsche zum richtigen Zeitpunkt fertig und bleibt frisch. Saubere Kleidung, wenn es Ihnen passt.

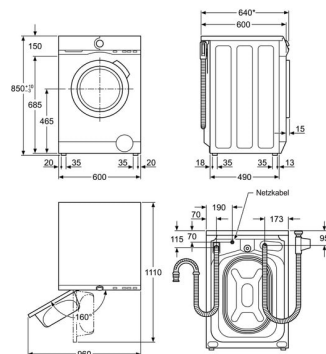
Inverter Motor: Langlebig und effizient

Der energiesparende Inverter Motor ist besonders effizient und robust und garantiert beste Leistung bei jedem Waschprogramm.

Technische Daten

Füllmenge Waschen (kg)	7
Energieeffizienzklasse (A-G)	C
Schleudereffizienzklasse (A-G)	B
Programmdauer Eco (h:min)	3:25
Energieverbrauch / 100 Zyklen (kWh)	59
Wasserverbrauch pro Zyklus (L)	45
Energieverbrauch / 1 Zyklus (kWh)	0.593
Geräuschpegel dB(A)	73
Geräuschklasse (A-D)	B
Gerätehöhe (mm)	843
Gerätebreite (mm)	595
Erforderliche Einbautiefe (mm)	487
Tiefe bei geöffneter Tür (Frontlader) (mm)	904
Frequenz (Hz)	50
Anschlusswert (W)	2200
Absicherung (A)	10
Netz-Spannung (V)	230
Ablaufschlauch (cm)	213
Druckschlauch G 3/4 (cm)	150
Anschlusskabel (m)	1.4
Nettogewicht (kg)	65.5
Herkunftsland	UA
Artikelnummer / PNC	914 341 165
EAN Nummer	7332543826513

Product Partner Code	-
UVP inkl. MwSt CHF (exkl. VRG)	1810.00
UVP exkl. MwSt CHF (exkl. VRG)	1680.60
VRG inkl. MwSt. CHF	10.77
VRG exkl. MwSt. CHF	10.00

WASL/GL/L E-Modelle


* inkl. Türgriff: 660 mm

