

# NETZWERKKAMERA

## Kurzanleitung

QNV-C9083R/QNV-C8083R  
QNO-C9083R/QNO-C8083R



## Important

Please check 'Manuals' from our website, before connecting to the Supply,  
<https://www.hanwhavision.com/en/download-data/>

## Warranty

Please check "Product warranty information" from our website.  
<https://www.hanwhavision.com/en/support/warranty/>

We recommend to use the officially compatible VMS version or latest Hanwha NVR version when integrating with VMS or Hanwha NVR.

The Risk Group 1 of a LEDs include in the equipment, so should be attached RG1 warning label at the end-product.



Hanwha Vision cares for the environment at all product manufacturing stages, and is taking measures to provide customers with more environmentally friendly products.

The Eco mark represents Hanwha Vision's devotion to creating environmentally friendly products, and indicates that the product satisfies the EU RoHS Directive.



### Correct Disposal of This Product (Waste Electrical & Electronic Equipment)

(Applicable in the European Union and other European countries with separate collection systems)

This marking on the product, accessories or literature indicates that the product and its electronic accessories (e.g. charger, headset, USB cable) should not be disposed of with other household waste at the end of their working life. To prevent possible harm to the environment or human health from uncontrolled waste disposal, please separate these items from other types of waste and recycle them responsibly to promote the sustainable reuse of material resources.

Household users should contact either the retailer where they purchased this product, or their local government office, for details of where and how they can take these items for environmentally safe recycling.

Business users should contact their supplier and check the terms and conditions of the purchase contract.

This product and its electronic accessories should not be mixed with other commercial wastes for disposal.



### Correct disposal of batteries in this product

(Applicable in the European Union and other European countries with separate battery return systems.)

This marking on the battery, manual or packaging indicates that the batteries in this product should not be disposed of with other household waste at the end of their working life. Where marked, the chemical symbols Hg, Cd or Pb indicate that the battery contains mercury, cadmium or lead above the reference levels in EC Directive 2006/66. If batteries are not properly disposed of, these substances can cause harm to human health or the environment.

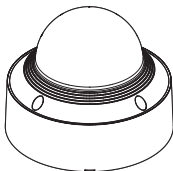
To protect natural resources and to promote material reuse, please separate batteries from other types of waste and recycle them through your local, free battery return system.

# SAFETY INFORMATION

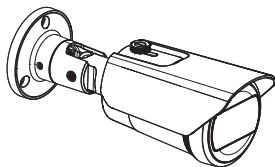
---



**Vandalensichere Außenkuppel-Kamera**  
**QNV-C9083R/QNV-C8083R**



**Außenbereich-Bullet-Kamera**  
**QNO-C9083R/QNO-C8083R**



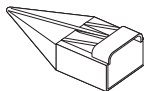
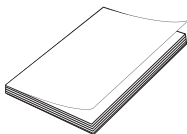
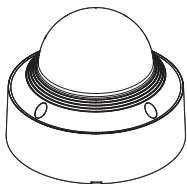


## COMPONENT

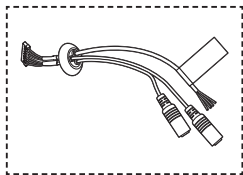
---

Da in jedem Vertriebsland die Zubehörteile nicht die gleichen sind.

- QNV-C9083R/QNV-C8083R



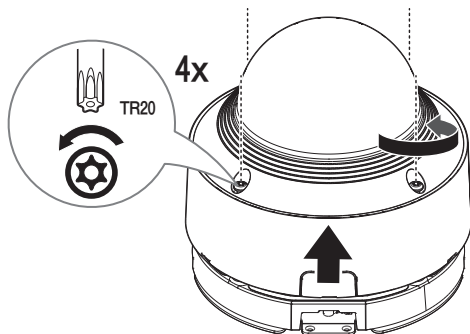
### Optionen (Nicht eingeschlossen)



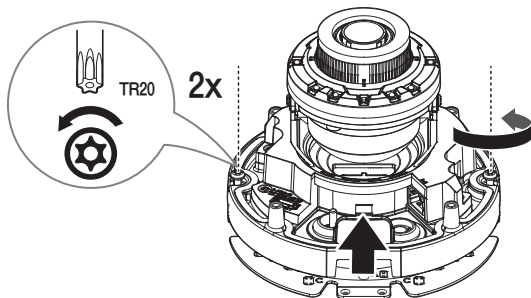
SPP-C7400

# INSTALLATION

1



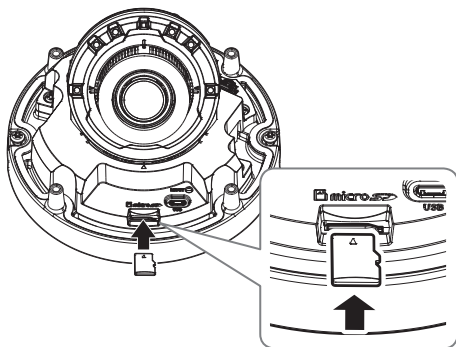
2



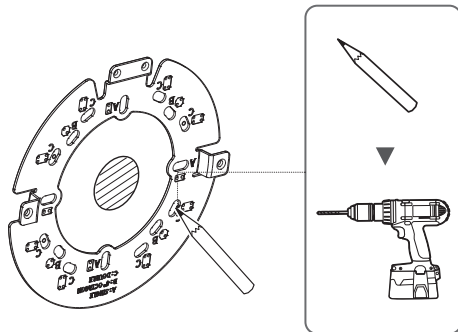
## INSTALLATION

3

- Nicht eingeschlossen: Micro SD-Karte



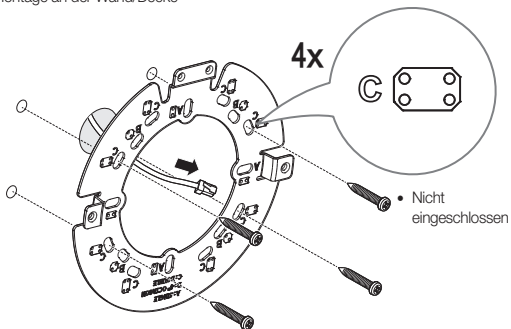
4



# INSTALLATION

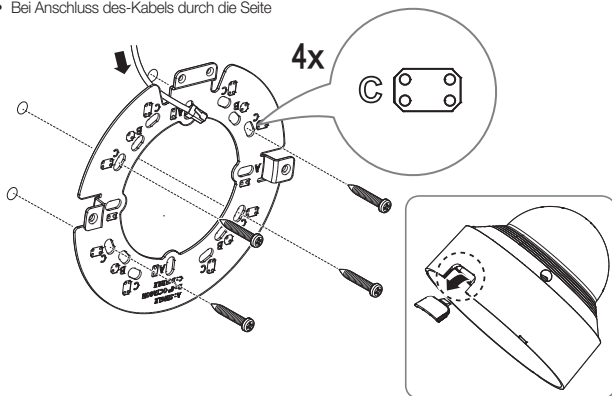
5

- Direkte Montage an der Wand/Decke



6

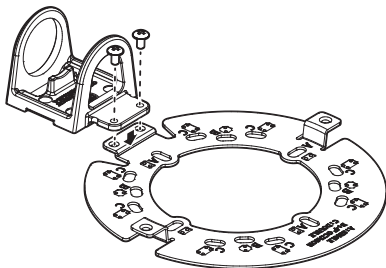
- Bei Anschluss des-Kabels durch die Seite



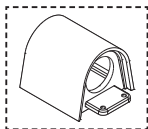
# INSTALLATION

7

• Montage mit Rohr

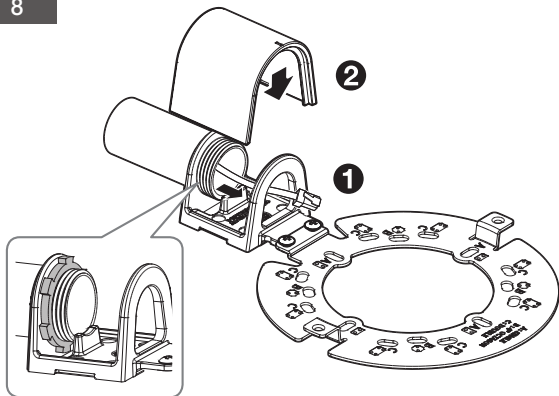


1 Optionen (Nicht eingeschlossen)



SBO-147BA

8

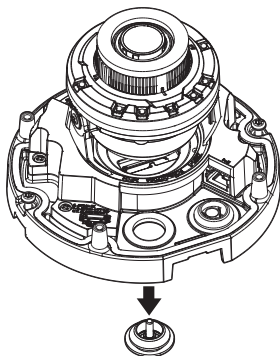


9

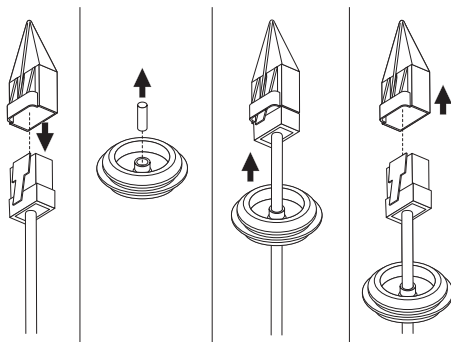
## INSTALLATION

9

- Montage des Netzkabels (IP66)



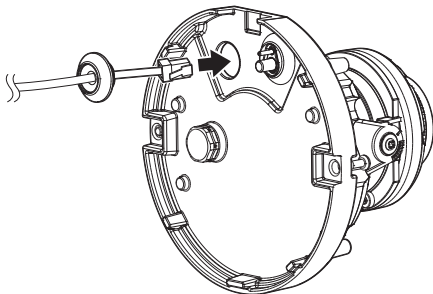
10



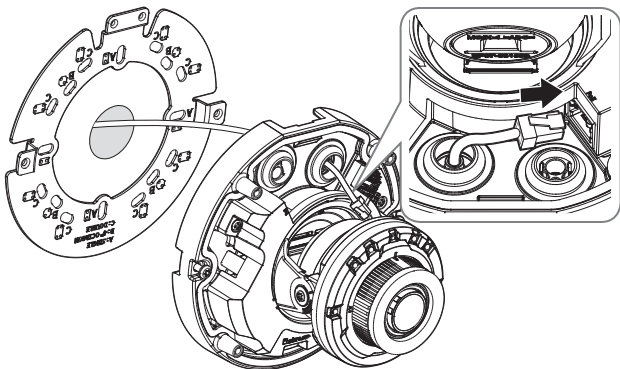
10

# INSTALLATION

11



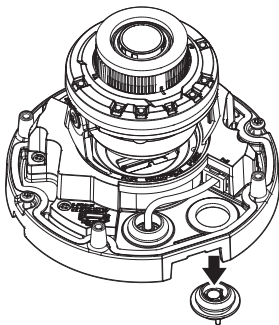
12



## INSTALLATION

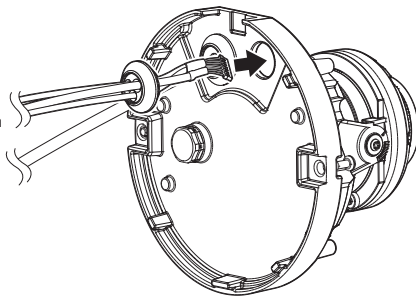
13

- Montage von Audio-/Alarmkabeln



14

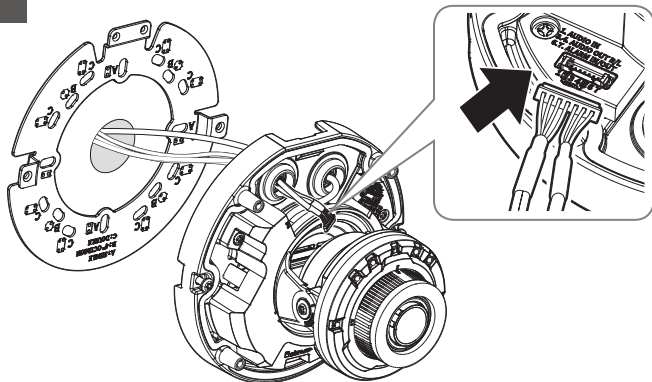
- Nicht eingeschlossen



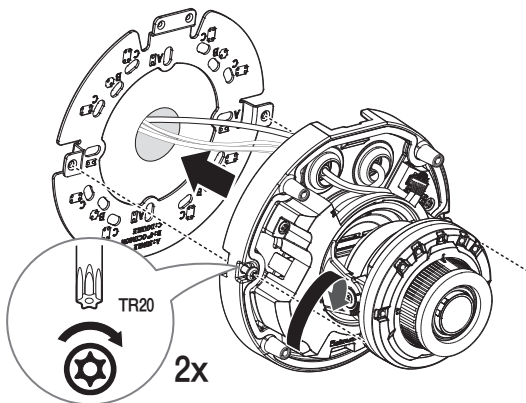


## INSTALLATION

15



16

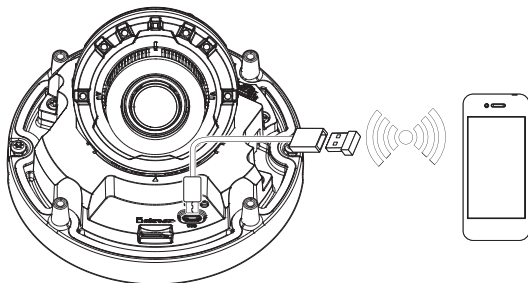


## INSTALLATION

---

17

- Nicht eingeschlossen: WLAN-Dongle, OTG-Adapter



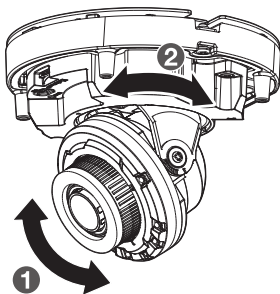
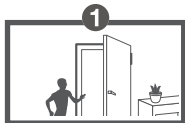
18



# INSTALLATION



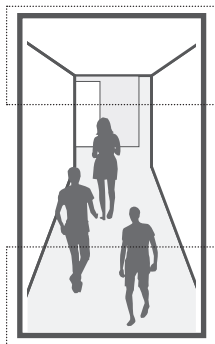
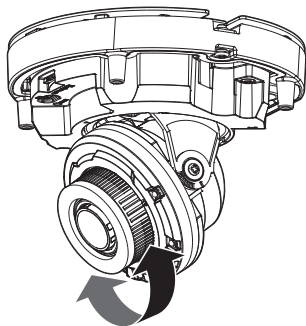
19



15

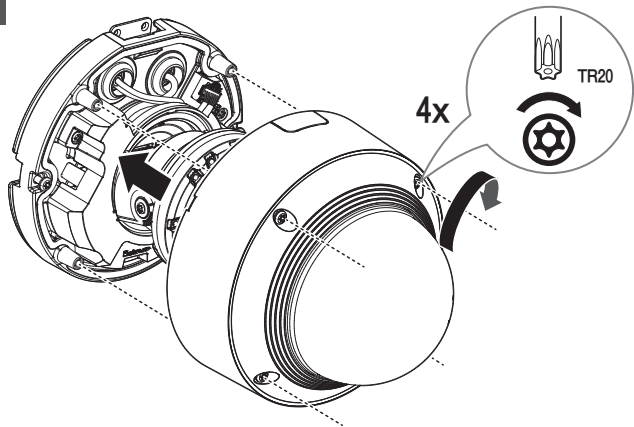
# INSTALLATION

20

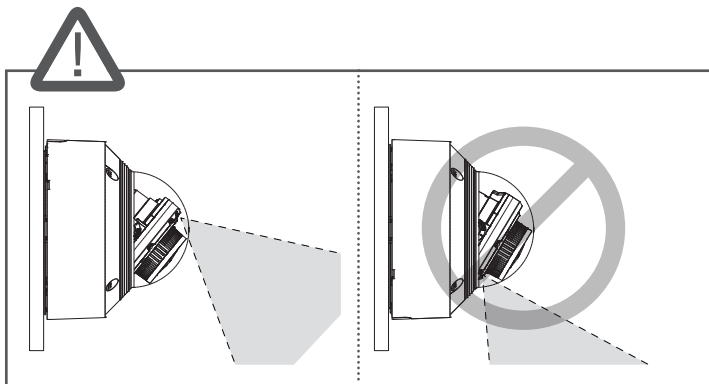
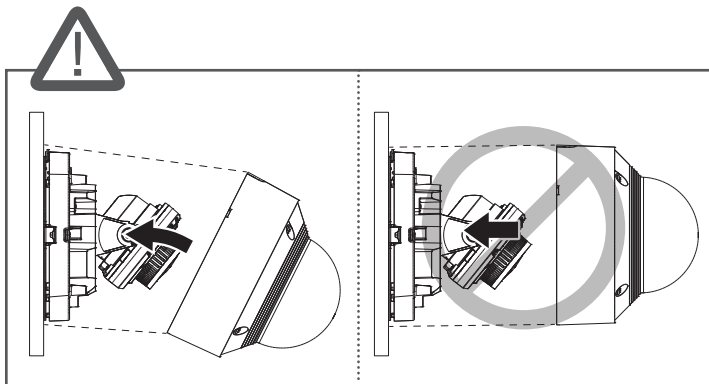


# INSTALLATION

21

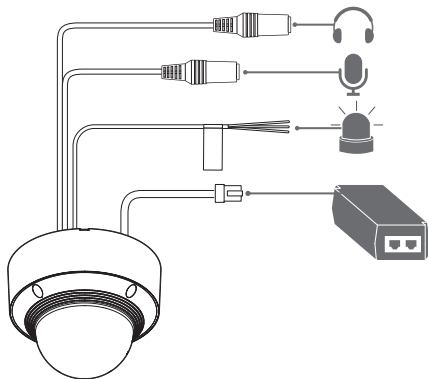


## INSTALLATION

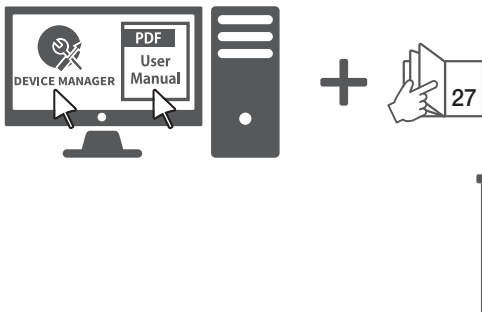


## INSTALLATION

22



23

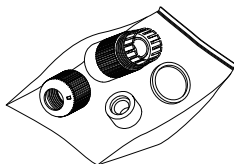
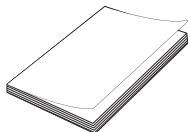
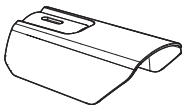
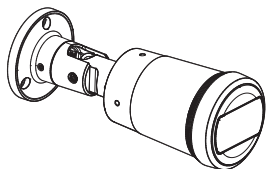


## COMPONENT

---

Da in jedem Vertriebsland die Zubehörteile nicht die gleichen sind.

- QNO-C9083R/QNO-C8083R

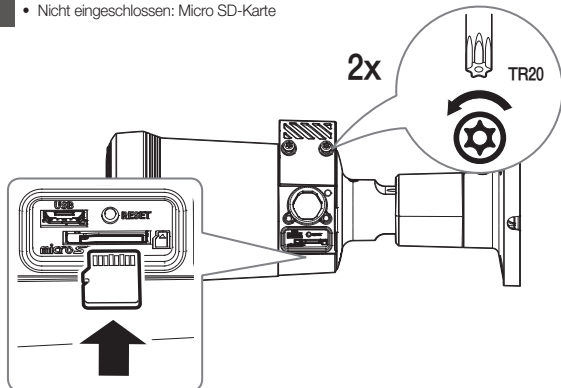




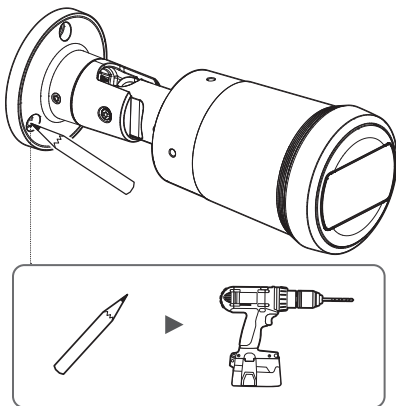
# INSTALLATION

1

- Nicht eingeschlossen: Micro SD-Karte



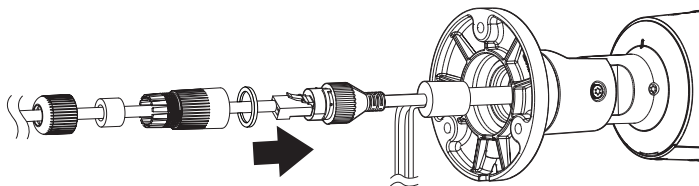
2



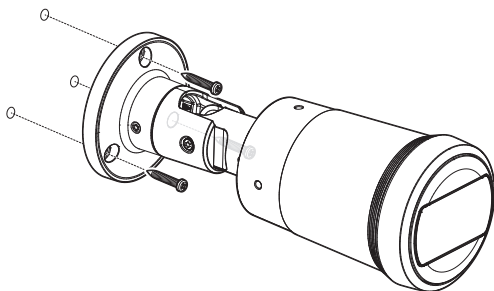
## INSTALLATION

3

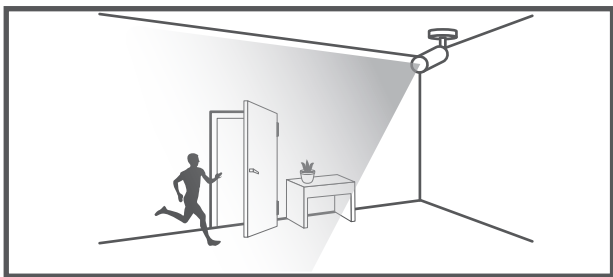
- Montage des Netzwirkabels (IP66)



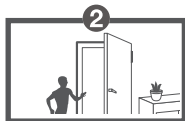
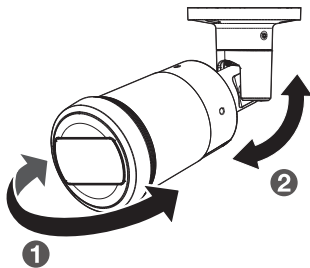
4



# INSTALLATION

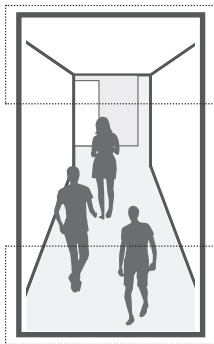
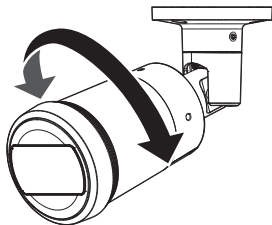


5



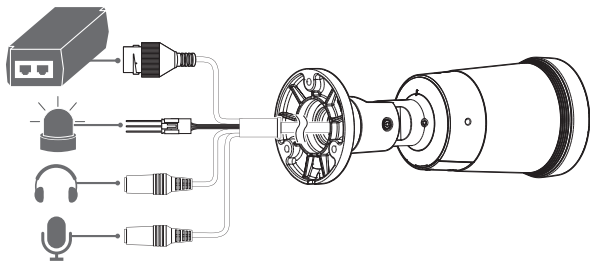
## INSTALLATION

6

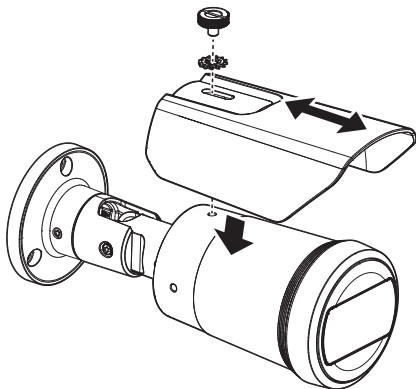


# INSTALLATION

7



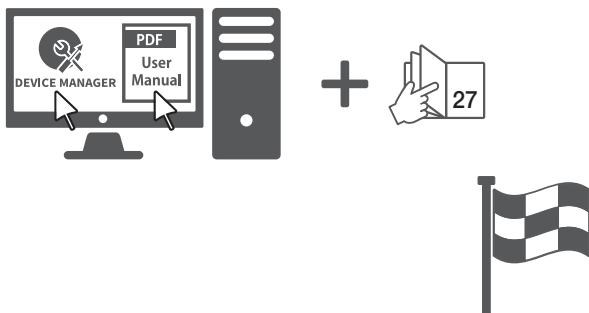
8



# INSTALLATION

---

9



## PASSWORTEINSTELLUNG

Beim ersten Zugriff auf das Produkt, müssen Sie das Anmelde-Passwort registrieren.



- Für ein neues Kennwort mit 8 bis 9 Zeichen müssen Sie mindestens 3 der folgenden Zeichen verwenden: Groß-/Kleinbuchstaben, Zahlen und Sonderzeichen. Für ein Kennwort mit 10 Zeichen oder mehr müssen Sie mindestens 2 der genannten Typen verwenden. (bis zu 64 Zeichen werden unterstützt)
  - Zulässige Sonderzeichen sind: ~!@#\$%^&\*()\_+=[{}|~:;'"<>.,?/
- Ein Leerzeichen ist für das Passwort nicht erlaubt.
- Zur erhöhten Sicherheit wird empfohlen, nicht die gleichen Zeichen oder aufeinanderfolgende Eingaben der Tastatur zu wiederholen.
- Falls Sie Ihr Passwort vergessen haben, können Sie die Schaltfläche **[RESET]** drücken und das Produkt initialisieren. Verwenden Sie ein Memo-Pad oder merken Sie sich Ihr Passwort

## ANMELDEN

Immer, wenn Sie auf die Kamera zugreifen, wird das Anmeldefenster angezeigt. Geben Sie den Benutzernamen und das Passwort ein, um auf die Kamera zuzugreifen.

- 1 Geben Sie „**admin**“ in das **<User Name>** Eingabefeld ein.
- 2 Geben Sie das Passwort in dem Eingabefeld **<Password>** ein.
- 3 Klicken Sie auf **[Sign in]**.

## VERBINDUNG MIT WiFi WIRD HERGESTELLT

### Kameraeinstellung

- 1 Schließen Sie den OTG-Adapter (5 Stifte) und den WiFi Dongle an den Mikro-USB-Anschluss an.

### Smartphone-Einstellung

- 1 Die Wisenet-Installationsanwendung installieren.
- 2 Das Kamera-SSID nach dem Einschalten des WiFi auswählen.
- 3 Die Wisenet-Installationsanwendung starten.
- 4 Beim Einloggen in die Kamera wird das Video verbunden.
  - Das Video wird ohne Einloggen während dem Erstschluss abgespielt.
- 5 Der Kamerawinkel kann während Sie das Video über das Smartphone betrachten angepasst werden.



Подлежит использованию по назначению  
в нормальных условиях  
Срок службы : 7 лет.

#### **Türkiye Distribütörü**

##### **EDS Elektronik Destek Sanayi ve Ticaret Ltd. Şti.**

Meclis Mah. Teraziler Cad. Hayran Sk. (Eskisi Kılıç Sk.) No: 4 Sancaktepe / İstanbul / Türkiye

Tel +90.216.313.25.15 Faks +90.216.528.45.98

##### **Koyuncu Elektronik Bilgi İşlem Sistemleri San. ve Dış. Tic. A.Ş.**

Emek Mah. Ordu Cad. No:18 Sancaktepe / İstanbul / Türkiye

Tel +90.216.528.88.88 Faks +90.216.313.18.18

##### **NFS Teknoloji ve Otomasyon Sistemleri San. Ve Tic. Ltd. Şti.**

Cumhuriyet Mah Şair M.Akif Ersoy Sk. No:36 Üsküdar / İstanbul / Türkiye

Tel +90.216.505.82.28 Faks +90.216.505.82.29

##### **Sensonet Teknoloji Elekt. ve Biliş. Hiz. San. ve Tic. Ltd. Şti.**

Ramazanoğlu Mah. Transtek Cad. No: 2 Pendik / İstanbul / Türkiye

Tel +90.216.999.49.49 Faks +90.212.381.61.02

##### **ENTES ELEKTRONİK CİHAZLAR İMALAT VE TİC. A.Ş.**

Dudullu Org.San.Bölg. 1. Cad. No:23 34776 Ümraniye - İstanbul / Türkiye

Tel +90.216.313.01.10 Faks +90.216.314.16.15

Cihazın Ticaret Bakanlığınca önerilen ortalama ömrü

Cihazın EEE yönetmeliklerine uygun olduğuna benzer beyan



