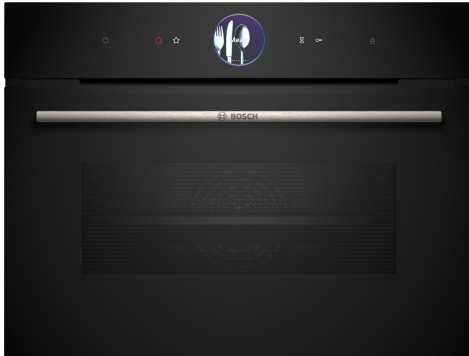


**Serie 8, Einbau
Kompaktdampfbackofen, 60 x 45 cm,
Schwarz
CSG7361B1**



Integriertes Zubehör

1 x Rost, 1 x Universalpfanne, Größe XL, gelocht, 1 x Dampfbehälter, ungelocht, Größe M

Sonderzubehör

HEZ530000 2 Universalpfannen, schmales Format, HEZ531010 Backblech, Keramik antihaf beschichtet, HEZ532010 Universalpfanne, Keramik antihaf, HEZ617000 Pizzaform, emailliert, HEZ629070 Air Fry & Grillblech, HEZ631070 Backblech, emailliert, HEZ632070 Universalpfanne, emailliert, HEZ636000 Glaspfanne, HEZ638D00 Teleskopüberausz./ebenenunabhängig/steam, HEZ660050 Verblendleiste für Sockel, HEZ660060 Fachbodenverblendung, HEZ664000 Back- und Bratrost (Dampf), HEZ66D52 2 Dampfbehälter(gelocht/ungelocht)Size M, HEZ915003 Glasbräter 5,4 l, HEZG0AS00 Anschlusskabel 3m

Der kompakte Dampfbackofen mit digitalem Bedienring, TFT-Touchdisplay und Dampf-Funktion Plus: kombiniert schonendes dämpfen mit der Kraft der Heissluft. Zusätzlich kann Home Connect bei der Bedienung über die App genutzt werden.

- **Der digitale Bedienring:** die einfache und innovative Art, deinen Backofen zu bedienen.
- **TFT-Touchdisplay Plus:** Der innovative digitale Bedienring und das vergrößerte TFT-Touchdisplay Plus erleichtern die Bedienung.
- **Dampf-Funktion Plus:** für eine schonende, gesunde Zubereitung von Speisen bei bis zu 120 °C.
- **Abschaltautomatik:** Der Garvorgang wird automatisch beendet, sobald das Gericht fertig ist.
- **Backofenassistent mit Sprachsteuerung:** ganz einfach das richtige Programm wählen

Technische Daten

Bauform: Einbau
 Türöffnung:Klapptür
 Min. Nischenmaße für Installation (H x B x T): ... 450-455 x 560-568 x 550 mm
 Abmessungen des Gerätes: 455 x 594 x 548 mm
 Abmessungen des verpackten Gerätes: 520 x 650 x 690 mm
 Material der Blende: Glas
 Material der Tür: Glas
 Nettogewicht: 36.9 kg
 Länge Netzkabel: 150.0 cm
 EAN-Nummer: 4242005326136
 Absicherung: 16 A
 Spannung: 220-240 V
 Frequenz: 50; 60 Hz
 Steckerart: Schuko-/Gardy.m.Erdung
 Anzahl der Innenräume (2010/30/EC): 1
 Nutzinhalt (des Innenraums) (2010/30/EC): 47 l
 Energieeffizienzklasse: A+
 Energieverbrauch pro Ober-/Unterhitze Zyklus (2010/30/EC): 0.73 kWh/Zyklus
 Energieverbrauch pro Heißluft-Zyklus (2010/30/EC): 0.61 kWh/Zyklus
 Energieeffizienzindex (2010/30/EC): 81.3 %
 Integriertes Zubehör: 1 x Rost, 1 x Universalpfanne, 1 x Dampfbehälter, gelocht, Größe XL, 1 x Dampfbehälter, gelocht, Größe M, 1 x Dampfbehälter, ungelocht, Größe M



Serie 8, Einbau Kompaktdampfbackofen, 60 x 45 cm, Schwarz CSG7361B1

**Der kompakte Dampfbackofen mit
digitalem Bedienring, TFT-Touchdisplay
und Dampf-Funktion Plus: kombiniert
schonendes dämpfen mit der Kraft der
Heissluft. Zusätzlich kann Home Connect
bei der Bedienung über die App genutzt
werden.**

Backofentyp und Heizart

- Kompaktdampfbackofen mit 21 Beheizungsarten: 4D-Heissluft, Ober-/Unterhitze, Umluftgrill, Grossflächengrill, Kleinflächengrill, Pizzastufe, Unterhitze, Sanftgaren, Vorwärmen, Warmhalten, Heissluft sanft, Ober-/Unterhitze sanft, Dampf, Regenerieren, Gären, Auftauen, Umluftgrill, Warmhalten, 4 D Heißluft, Ober-/Unterhitze
- Temperaturregelung von 30 °C - 250 °C
- Steam Function Plus
- Innenraumvolumen: 47 l

Zubehörträger / Auszugssystem:

- Einschubebenen: 3 Stck
- Teleskop-Auszug nachrüstbar

Design

- TouchControl-Bedienung
- Digitaler Bedienring
- Backrohr (Innenfläche): Email anthrazit
- XXL-Backofen

Reinigung

- Eco Clean Direct-Reinigung für Rückwand
- Reinigungsunterstützung
- Vollglas-Innentür

Komfort

- Backofenassistent mit Sprachsteuerung
- TFT-Touchdisplay Plus
- Elektronik-Uhr
- Temperaturvorschlag
- Ist-Temperaturanzeige Aufheizkontrolle
- Türanschlag unten, Backofentür mit SoftClose, Backofentür mit Soft Open und Soft Close
- Backofentür mit Soft Open und Soft Close
- DishAssist-Funktion
- Air Fry Funktion
- Schnellaufheizung
- Dampfstoß - für 3 Minuten Intensivdampf mit einem Knopfdruck hinzufügen.
- Es sind verschiedene Dampfintensitäten wählbar: Dampfzugabe groß, Dampfzugabe mittel, Dampfzugabe gering
- LED-Lampe, Backofenbeleuchtung abschaltbar
- Leeranzeige Wassertank

- Lage des Dampfgenerators ist ausserhalb des Garraums
- Kühlgebläse
- Home Connect

Zubehör:

- 1 x Dampfbehälter, gelocht, Größe M, 1 x Dampfbehälter, gelocht, Größe XL, 1 x Dampfbehälter, ungelocht, Größe M, 1 x Rost, 1 x Universalpfanne

Umwelt und Sicherheit

- Komfort-Tür mit max. 40°C
- (Messung bei 180°C Backofentemperatur / Heizart Ober-/Unterhitze nach 1 Stunde in der Fenstermitte)
- 3fach Verglasung coolTouch-Tür
- Kindersicherung
- Sicherheitsabschaltung Restwärmeanzeige Start-/Stoptaste Türkontaktschalter

Technische Informationen

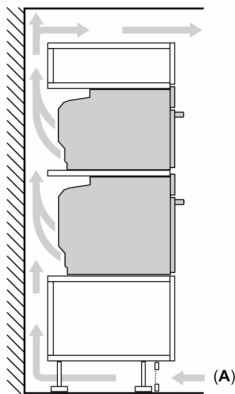
- Länge Netzkabel: 150 cm
- Nennspannung: 220 - 240 V
- Gesamtanschlusswert Elektro: 3.3 kW
- Energieeffizienzklasse (gem. EU Nr. 65/2014): A+
- Energieverbrauch pro Zyklus im konventionellen Modus: 0.73 kWh
- Energieverbrauch pro Zyklus im Umluft-Modus: 0.61 kWh
- Zahl der Garräume: 1 Wärmequelle: elektrisch
Innenraumvolumen: 47 l

Sicherheit

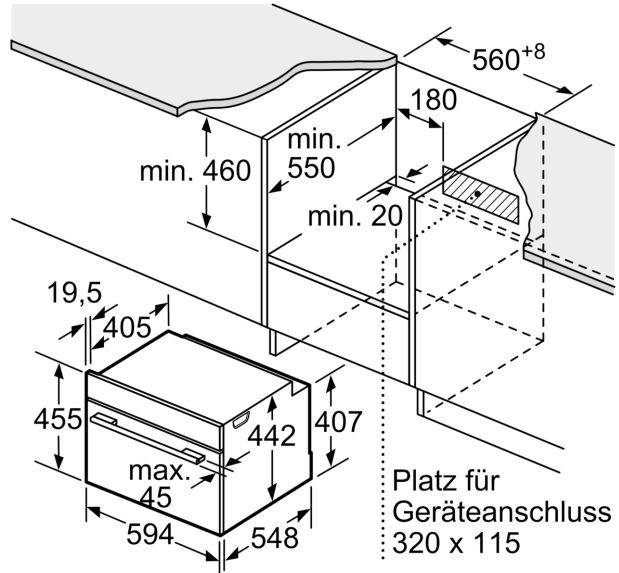
- Gerätemasse (HxBxT): 455 mm x 594 mm x 548 mm
- Nischenmasse (HxBxT): 450 mm - 455 mm x 560 mm - 568 mm x 550 mm
- „Masse und Einbauhinweise zu diesem Gerät gemäss technischer Zeichnung beachten“

Serie 8, Einbau
Kompaktdampfbackofen, 60 x 45 cm,
Schwarz
CSG7361B1

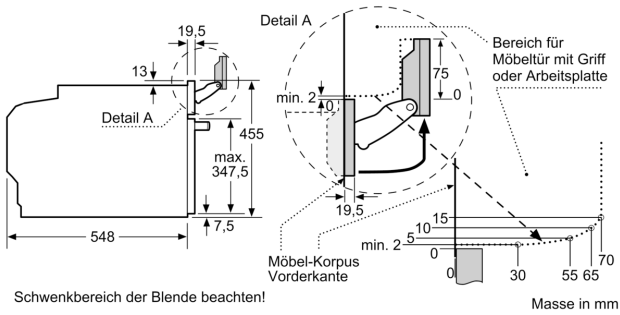
Einbau von zwei Geräten übereinander
 Luftaustausch



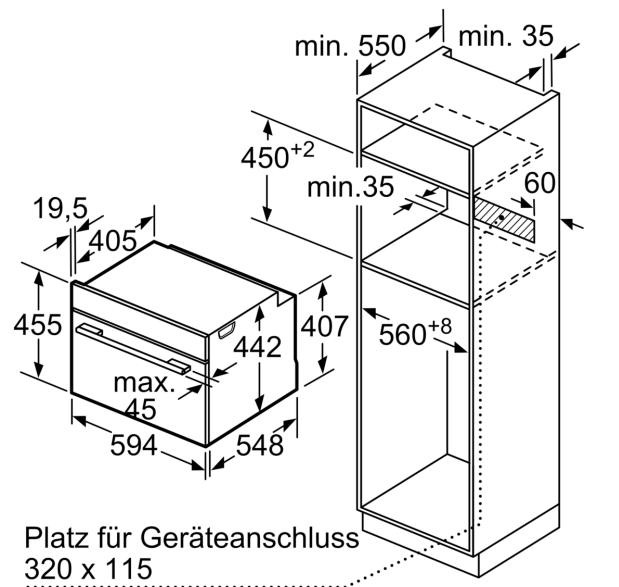
A: Lufteintritt $\geq 200 \text{ cm}^2$



Masse in mm

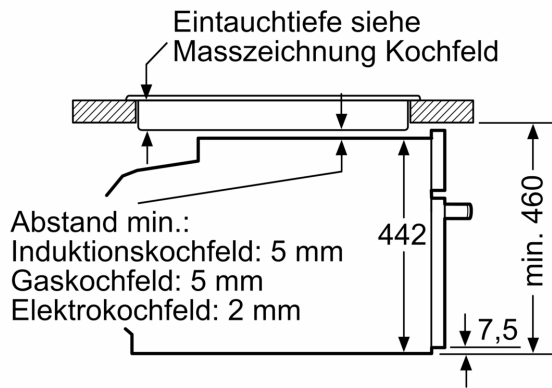


Masse in mm



Masse in mm

Einbau mit einem Kochfeld.



Masse in mm

Wird das Kompaktgerät unter einem Kochfeld eingebaut, muss folgende Arbeitsplattenstärke (ggf. inkl. Unterkonstruktion) beachtet werden.

Kochfeld-Typ	min. Arbeitsplattenstärke	
	aufgesetzt	flächenbündig
Induktionskochfeld	42 mm	43 mm
Vollflächen-Induktionskochfeld	52 mm	53 mm
Gaskochfeld	32 mm	43 mm
Elektrokokfeld	32 mm	35 mm