

H6199XD1说明书

版本:2.0

料号:807-0003-00297

折叠尺寸:105×145 (mm)

展开尺寸:210×145 (mm)

材质:80G书页纸

工艺:单色印刷

折叠方式:骑马钉



User Manual



Govee RGBIC TV Backlight

(For 55-65 inch TVs)

Model: H6199

English 01

Deutsch 10

Français 19

Español 28

Italiano 37

日本語 46

Safety Instructions

Read and follow all the safety instructions:

- Be cautious of static electricity during installation and usage. Keep the product away from sharp objects or strong corrosive chemicals.
- When bending the strip lights during installation, avoid folding the LED components as it may affect the product's lifespan.
- Remove nails, metal, or other conductive objects from the installation surface before attaching the strip lights, as it may cause short-circuiting.
- Do not install the strip lights near any heat sources.
- Do not allow children to install the strip lights alone.
- Avoid installing the strip lights near potentially dangerous sources (e.g., candles, liquid-filled objects).

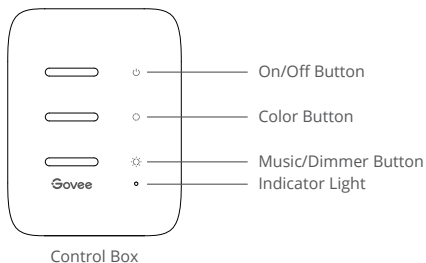
Introduction

Thank you for choosing the Govee TV Backlight. These TV strip lights provide an immersive viewing experience. The camera, positioned in the center of your TV or PC screen, can intelligently capture the colors displayed and automatically apply them to your lights. This significantly enriches your gaming worlds or movie nights.

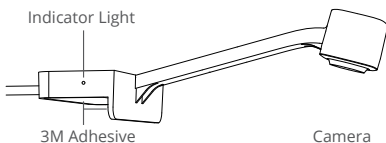
What You Get

LED Strip Lights	1
Adapter	1
Control Box	1
Camera	1
User Manual	1
Service Card	1

At a Glance



On/Off Button	Press to turn On/Off.
Color Button	Press to adjust the color.
Music/Dimmer Button	Press to enter Music mode. Long press to adjust the brightness.
Indicator Light	a. A red light indicates the device is not connected to the network. b. A blue light indicates the device has successfully connected to the network. c. No light indicates the device is not powered on or malfunctioning.



Indicator Light	a. A blue light indicates the camera is powered on. b. A dim light indicates the camera is not powered on or might be broken.
------------------------	----------------------------------------------------------------------------------------------------------------------------------

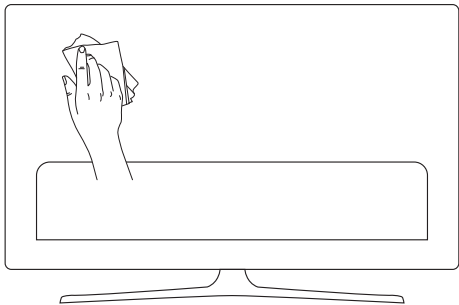
Installing Your Device

1 Preparation Before Installing:

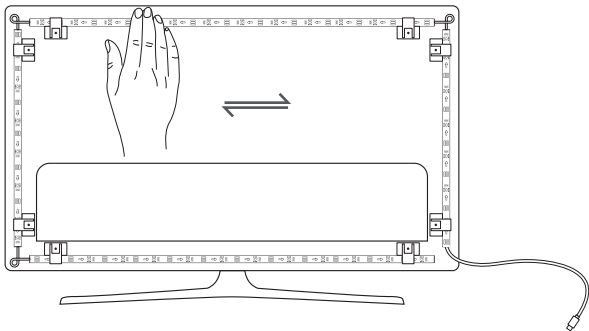
- Unbox the strip lights and check all items listed in the packing list.
- Power on the strip lights and check whether they light up.

2 Installing Steps:

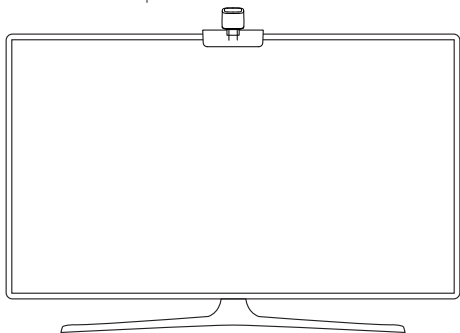
- Wipe the installation surface to ensure it is dry and clean.



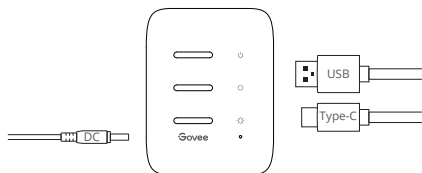
- Stick the strip lights to the back of the TV. Press them firmly and then reinforce them with the provided clips.



c. Position the camera to the top-center of the TV.

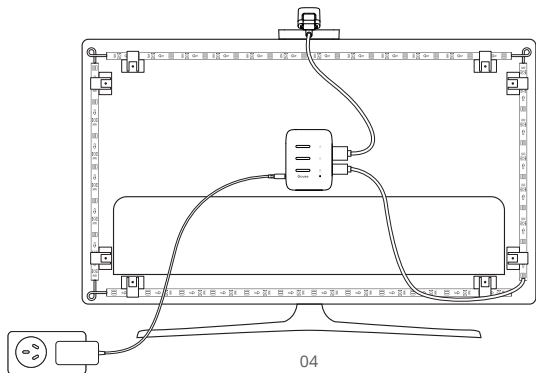


d. Insert the cable of the strip lights and the camera into the control box. (USB/Type-C/DC)



e. Ensure that the control box is in a proper position near your TV.

f. Power on the strip lights and try connecting them with the Govee Home app.



Pairing Your Device with the Govee Home App

What you need:

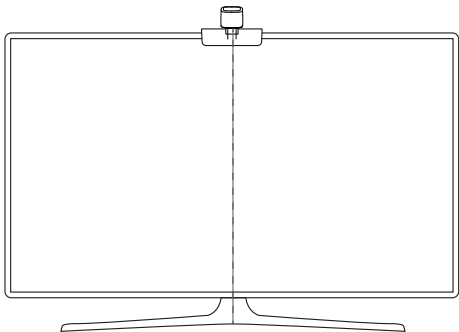
- A Wi-Fi router supporting the 2.4GHz and 802.11 b/g/n bands. 5GHz is not supported.
- ❶ Download the Govee Home app from the App Store (iOS devices) or Google Play (Android devices).



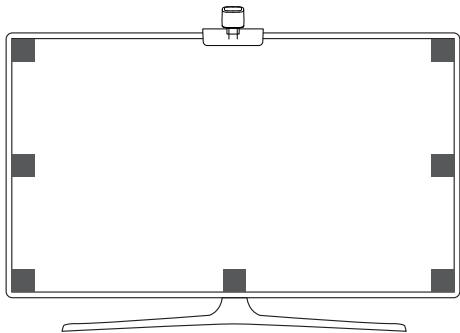
- ❷ Turn on the Bluetooth in your smartphone.
- ❸ Open the app, tap the “+” icon in the top right corner and search “H6199”.
- ❹ Tap the device icon and follow the onscreen instructions to complete pairing.

Calibrating the Camera with the Govee Home App

- ❶ Mount the camera to the center of the screen.



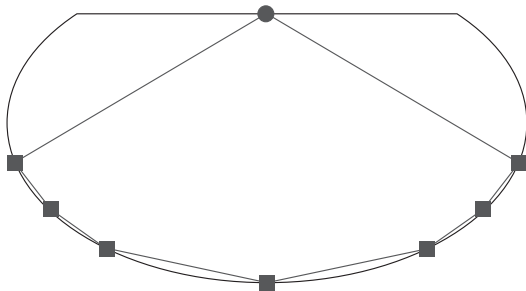
- 2 Stick the form stickers to the 7 calibration points on the screen.



- 3 Open the Govee Home app, go to the Settings page, then tap "Calibration". Begin calibration by following the instructions.

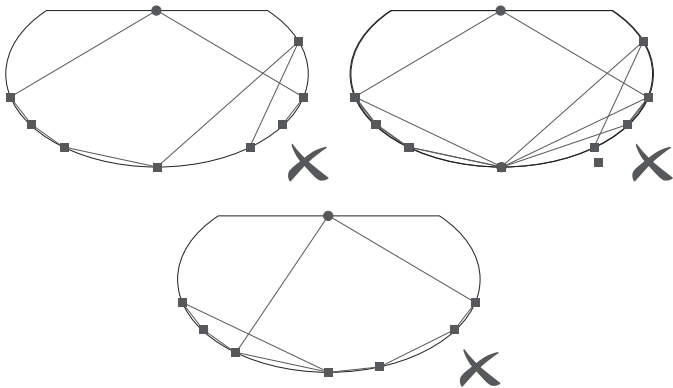
Tips:

- a. Drag the seven calibration points to the position points.



● Camera ■ Position Points

- b. The picture will distort under the fish-eye camera. Ensure the calibration points are chosen correctly and the calibration lines do not overlap or cross each other.



Controlling the Device with Your Voice

- 1 Open the app, then tap the device icon to enter detail page.
- 2 Tap the setting icon in the top right corner.
- 3 Select Using Guidance and follow on-screen instructions to control the device using your voice.

Specifications

Input	100V-240V
Power Supply	12V Adapter
Length	2.3ft (left/right) +3.94ft (top/bottom)
Lighting Color	RGBIC
Control Method	App (BLE + Wi-Fi)

Troubleshooting

❶ The strip lights do not light up.

- Check all wired connections. Unplug and Re-plug the power adapter and the DC port to ensure the control box powers on correctly. The strip lights will light up 10s after being powered on.
- Check the wired connections for the strip lights and the camera. The strip lights should be plugged into the LED port and the camera should be plugged into the CAM port.
- Ensure the strip lights are plugged into the LED port before they are powered on.
- If you unplugged the strip lights, reboot the power adapter after the lights are working correctly.

❷ Calibration failed.

- Calibrate the strip lights again.
- Ensure no other strong lights are affecting the camera.
- Calibration points must be chosen correctly. For example, the top calibration point on your TV cannot be dragged to the bottom. The calibration lines cannot overlap or cross each other.
- Calibration can only begin after the strip lights are successfully connected to Wi-Fi.

❸ The provided adhesives don't stick well.

- Wipe the installation surface to ensure it is dry and clean.
- When attaching the strip lights, ensure you press down firmly.
- Reinforce the strip lights with the provided clips or other strong adhesives.

❹ Calibration and picture upload failure


- With your smartphone, check whether the Wi-Fi connection is stable.

❺ Wi-Fi connection failure

- Do not skip the Wi-Fi connecting step during setup. Ensure you input the correct Wi-Fi name and password according to the app instructions.
- 5GHz Wi-Fi is not supported. Connect the strip lights to a 2.4G Wi-Fi band then reboot your router.
- With your smartphone, check whether the Wi-Fi connection is stable.
- The strip lights are not compatible with the Wi-Fi name or password. Please change the Wi-Fi name and password.
- The strip lights are not compatible with your router. Please try to connect your strip lights to a smartphone hotspot.

Customer Service

 Warranty: 12-Month Limited Warranty

 Support: Lifetime Technical Support

 Email: support@govee.com

 Official Website: www.govee.com

 @Govee  @govee_official  @govee.official

 @Goveeofficial  @Govee.smarthome

Sicherheitshinweise

Bitte lesen und befolgen Sie die Sicherheitsanweisungen:

- Seien Sie vorsichtig mit statischer Elektrizität während der Installation und Nutzung. Halten Sie das Produkt von scharfen Gegenständen oder stark ätzenden Chemikalien fern.
- Vermeiden Sie beim Biegen des Lichtbands während der Installation das Falten der LED-Komponenten, da dies die Lebensdauer des Produkts beeinträchtigen kann.
- Entfernen Sie Nägel, Metall oder andere leitfähige Gegenstände von der Oberfläche, wo der Streifen installiert wird, vor dem Anbringen des Lichtbands, da dies zu Kurzschlüssen führen kann.
- Stellen Sie die Lichterkette nicht in der Nähe von Wärmequellen auf.
- Erlauben Sie Kindern nicht, das Lichtband allein zu montieren.
- Vermeiden Sie die Installation des LED Streifens in der Nähe potenziell gefährlicher Quellen (z. B. Kerzen, mit Flüssigkeit gefüllte Sachen).

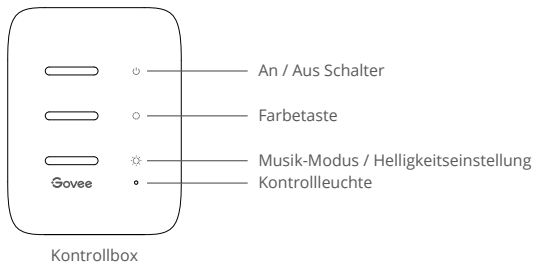
Einführung

Wir danken Ihnen für die Wahl für Govee RGBIC LED Streifen. Dieser TV LED Streifen bietet Ihnen ein immersives Fernsehererlebnis. Die Kamera in der Mitte Ihres Fernseh- oder PC-Bildschirms kann die angezeigten Farben intelligent erfassen und automatisch auf Ihre Lichter anwenden. Dies bereichert Ihre Spielewelten oder Filmabende erheblich.

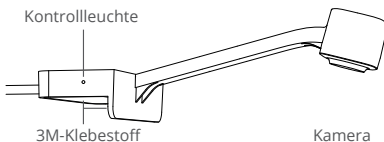
Was Sie bekommen

LED Streifen	1
Adapter	1
Kontrollbox	1
Kamera	1
Benutzerhandbuch	1
Service Card	1

Überblick



An / Aus Schalter	Drücken, um den LED Streifen ein- / auszuschalten.
Farbetaste	Drücken, um die Farbe zu wechseln.
Musik-Modus / Helligkeitseinstellung	Drücken Sie kurz auf, um in den Musikmodus zu wechseln. Drücken Sie lang auf, um die Helligkeit zu ändern.
Kontrollleuchte	a. Das rote Licht zeigt, dass das Gerät nicht mit dem Netzwerk verbindet hat. b. Das blaue Licht weist darauf hin, dass die Verbindung zwischen dem Gerät und Netzwerk erfolgreich hergestellt wird. c. Kein Licht gibt an, dass das Gerät nicht mit Strom versorgt wird oder einen Ausfall erleidet.



Kontrollleuchte	a. Das blaue Licht zeigt, dass die Kamera eingeschaltet ist. b. Das schwache Licht zeigt, dass die Kamera nicht eingeschaltet ist oder vielleicht kaputt ist.
------------------------	------------------------------------------------------------------------------------------------------------------------------------------------------------------

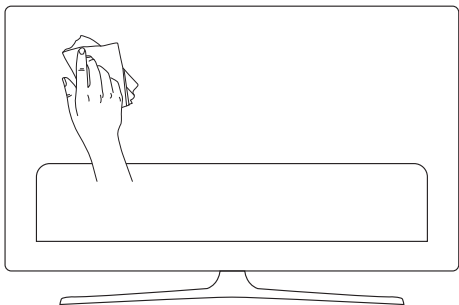
Installieren Ihr Gerät

1 Vorbereitung vor der Installation:

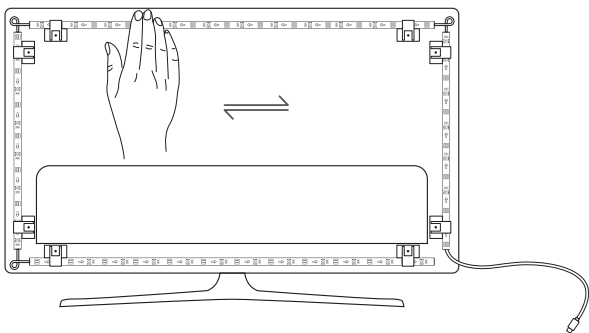
- Packen Sie die Box aus und überprüfen Sie alle in der Packliste aufgeführten Artikel.
- Schalten Sie den Streifen ein und checken Sie, ob er aufleuchtet.

2 Installationsschritte:

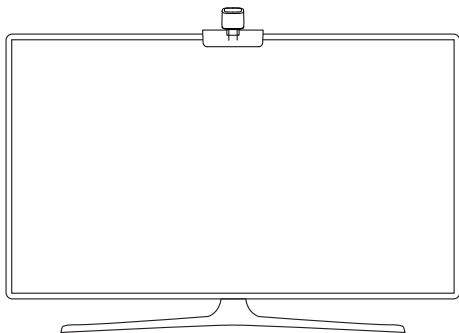
- Reinigen Sie die Oberfläche, wo der Streifen installiert wird, um sicherzustellen, dass sie trocken und sauber ist.



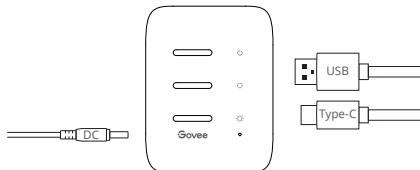
- Kleben Sie den Streifen auf die Rückseite des Fernsehgeräts. Drücken Sie ihn fest an und verstärken Sie ihn dann mit den mitgelieferten Clips.



c. Stellen Sie die Kamera oben in der Mitte des Fernsehers.

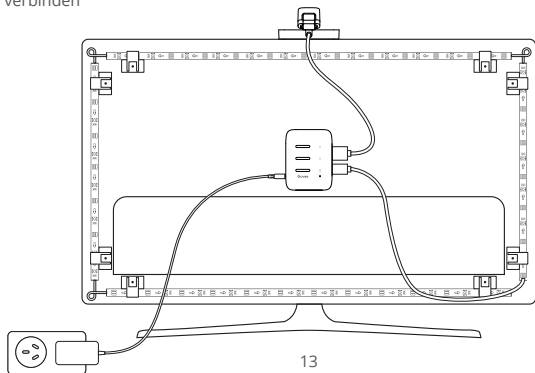


d. Stecken Sie das Kabel des Streifens und der Kamera in die Steuerbox. (USB / Type-C / DC)



e. Stellen Sie sicher, dass sich die Kontrollbox in einer richtigen Position nahe dem Fernseher befindet.

f. Schalten Sie das Lichtband ein und versuchen Sie, es mit der Govee Home App zu verbinden



Koppeln Ihr Gerät mit der Govee Home App

Was Sie brauchen:

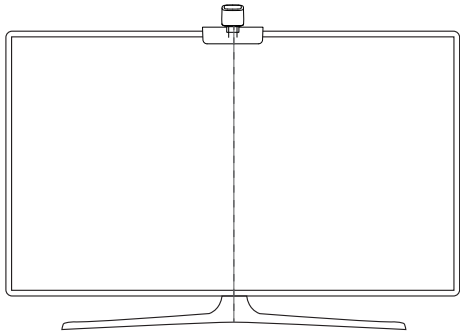
- Einen Wi-Fi-Router, der die Bänder 2,4 GHz und 802.11 b/g/n unterstützt. 5GHz wird nicht unterstützt.
- ❶ Laden Sie die Govee Home App aus App Store (iOS-Geräte) oder Google Play (Android-Geräte) herunter.



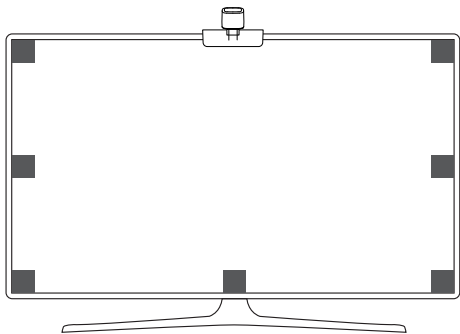
- ❷ Öffnen Sie das Bluetooth Ihres Smartphones.
- ❸ Öffnen Sie die App. Klicken Sie auf das Symbol "+" oben rechts und suchen Sie "H6199".
- ❹ Wählen Sie H6199 und folgen Sie die Anweisungen, um das Koppeln fertigzustellen.

Kalibrieren die Kamera mit der Govee Home App

- ❶ Bringen Sie die Kamera oben in der Mitte des Bildschirms an.



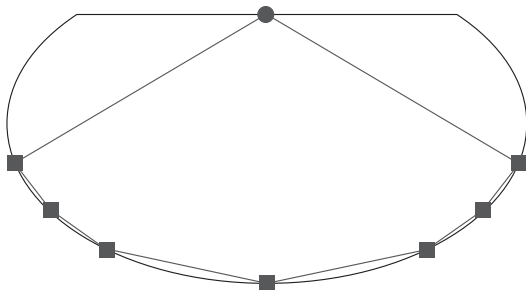
- 2 Kleben Sie die Reflexionsfolien auf die 7 Kalibrierungspunkte auf dem Bildschirm.



- 3 Öffnen Sie die Govee Home App, rufen Sie die Einstellungsseite auf und klicken Sie dann auf "Kalibrierung". Befolgen Sie die Anweisungen und fangen Sie mit der Kalibrierung an.

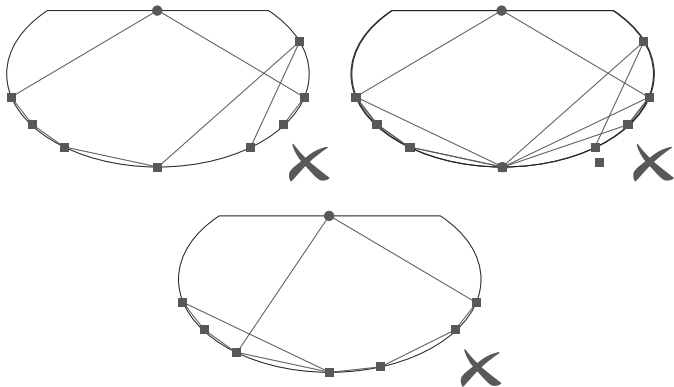
Tipps:

- a. Ziehen Sie die 7 Kalibrierungspunkte auf die der Reflexionsfolien.



● Kamera ■ Reflexionsfolie

- b. Das Bild wird unter der Fischaugen-Kamera verzerrt. Stellen Sie sicher, dass die Kalibrierungspunkte richtig ausgewählt sind und sich die Kalibrierungslinien nicht überlappen oder kreuzen.



Steuern Das Gerät mit Ihrer Stimme

- 1 Öffnen Sie die Govee Home-App und tippen Sie dann auf das Gerätesymbol, um die Detailseite aufzurufen.
- 2 Tippen Sie auf das Einstellungssymbol in der oberen rechten Ecke.
- 3 Wählen Sie "Anleitungen verwenden" und folgen Sie den Anweisungen auf dem Bildschirm, um mit der Sprachsteuerung zu beginnen.

Spezifikation

Eingang	100V-240V
Kraftmethode	12V Adapter
Länge	2.3ft (Seiten) and 3.94ft (Top/Boden)
Farbe	RGBIC
Kontrollmethode	App (BLE + Wi-Fi)

Fehlersuche

❶ Der Streifen leuchtet nicht auf.

- Überprüfen Sie alle Kabelverbindungen. Stecken Sie den Adapter und DC-Anschluss aus und wieder an, um sicherzustellen, dass die Kontrollbox richtig eingeschaltet wird. Das Lichtband wird in 10 Sekunden nach dem Einschalten aufleuchten.
- Checken Sie die Kabelverbindungen der Lichterkette und Kamera. Das Lichtband sollte an den LED-Anschluss und die Kamera an den CAM-Anschluss angeschlossen werden.
- Stellen Sie sicher, dass der Streifen vor dem Einschalten an den LED-Anschluss angeschlossen ist.
- Wenn Sie den Streifen ausgesteckt haben, starten Sie den Adapter neu, nachdem die Lichter ordnungsgemäß funktionieren.

❷ Die Kalibrierung scheitert.

- Kalibrieren Sie den Streifen erneut.
- Stellen Sie sicher, dass keine anderen starken Lichter die Kamera beeinflussen.
- Die Kalibrierungspunkte müssen richtig gewählt werden. Beispielsweise kann der obere Punkt Ihres Fernsehgeräts nicht nach unten gezogen werden. Die Kalibrierungslinien können sich nicht überlappen oder kreuzen.
- Die Kalibrierung kann erst beginnen, nachdem das Lichtband erfolgreich mit Wi-Fi verbunden wurde.

❸ Die mitgelieferten Klebstoffe haften nicht gut.

- Reinigen Sie die Oberfläche, wo den Streifen angebracht wird, um sicherzustellen, dass sie trocken und sauber ist.
- Achten Sie beim Montieren des Streifens darauf, dass Sie fest nach unten drücken.
- Verstärken Sie die Lichterkette mit den mitgelieferten Befestigungsklemmen oder anderen starken Klebstoffen.

❹ Fehler beim Kalibrieren und Hochladen von Bildern

- Überprüfen Sie mit Ihrem Smartphone, ob die Wi-Fi-Verbindung stabil ist.

❺ Wi-Fi-Verbindungsabbruch.

- Überspringen Sie den Wi-Fi-Verbindungsschritt während der Einstellung nicht. Stellen Sie sicher, den richtigen Wi-Fi-Namen und das richtige Passwort gemäß den Anweisungen einzugeben.
- 5-GHz-Band wird nicht unterstützt. Verbinden Sie den Streifen mit 2,4-GHz-Band und starten Sie den Router neu.

- Überprüfen Sie mit Ihrem Smartphone, ob die Wi-Fi-Verbindung stabil ist.
- Der Streifen ist nicht mit dem Wi-Fi-Name oder Passwort kompatibel. Bitte ändern Sie den Wi-Fi-Namen und das Passwort.
- Das Streifenlicht ist nicht mit dem Router kompatibel. Bitte versuchen Sie, ihr Lichtband mit Hotspot zu verbinden.

Die Kundenbetreuung

 Garantie: 12-Monate Beschränkte Garantie

 Support: Lifetime Technische Unterstützung

 Email: support@govee.com

 Offizielle Website: www.govee.com

 @Govee  @govee_official  @govee.official

 @Goveeofficial  @Govee.smarthome

Instructions de Sécurité

Lisez et suivez toutes les consignes de sécurité :

- Faites attention à l'électricité statique pendant l'installation et l'utilisation. Tenez le produit éloigné des objets pointus ou des produits chimiques fortement corrosifs.
- Lorsque vous pliez les bandes LED pendant l'installation, évitez de plier les composants des LED, car cela peut affecter la durée de vie du produit.
- Retirez les clous, le métal ou tout autre objet conducteur de la surface d'installation avant de fixer la bande LED, car cela peut provoquer un court-circuit.
- Ne pas installer à proximité d'une source de chaleur.
- Ne laissez pas l'enfant s'installer seul.
- Évitez d'installer la bande à proximité de sources potentiellement dangereuses (par exemple, bougies, objets remplis de liquide).

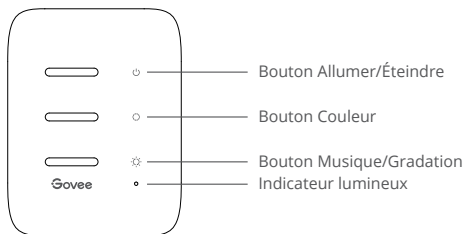
Introduction

Merci d'avoir choisi ce produit. Ces bandes LED TV offrent une expérience visuelle immersive. La caméra, placée au centre de l'écran de votre téléviseur ou de votre PC, peut capturer intelligemment les couleurs affichées et les appliquer automatiquement à vos lumières. Cela enrichit considérablement vos univers de jeux ou vos soirées cinéma.

Ce que vous obtenez

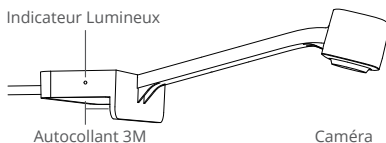
Kit de Ruban LED	1
Adaptateur	1
Boîtier de Commande	1
Caméra	1
Manuel d'Emploi	1
Carte de Service	1

Schéma



Boîtier de Commande

Bouton Allumer/Éteindre	Allumer/Éteindre la lumière.
Bouton Couleur	Appuyez pour changer couleurs
Bouton Musique /Gradation	Appuyez pour activer le mode Musique. Appuyez et maintenez pour changer la luminosité
Indicateur lumineux	a. Le voyant rouge indique que l'appareil n'est pas connecté au réseau; b. Le voyant bleu indique que l'appareil a réussi à se connecter au réseau; c. Pas de lumière indique que l'appareil n'est pas sous tension ou qu'il fonctionne mal.



Indicateur Lumineux	a. Une lumière bleue indique que l'appareil est sous tension. b. Une lumière faible indique que l'appareil n'est pas sous tension ou qu'il peut être cassé.
----------------------------	----------------------------------------------------------------------------------------------------------------------------------------------------------------

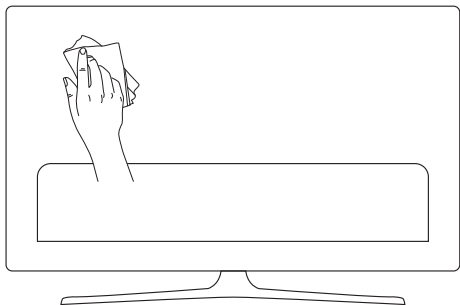
Installez votre appareil

1 Avant l'installation:

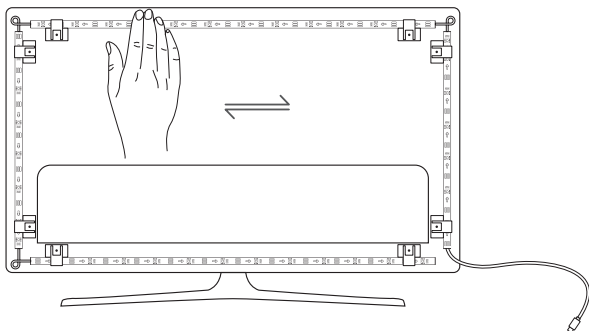
- Déballez le ruban LED et vérifiez tous les éléments énumérés dans la liste d'emballage.
- Allumez la bande LED et vérifiez si elle s'allume.

2 Étapes d'installation:

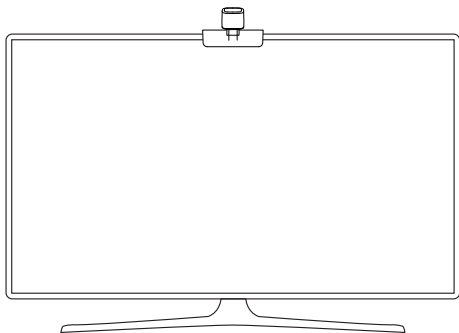
- Essayez la surface pour la garder propre et sèche;



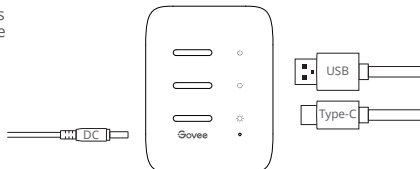
- Collez la bande à l'arrière du téléviseur. Appuyez fermement dessus et renforcez le ruban par des clips fournis.



c. Placez la caméra en haut au centre du téléviseur.

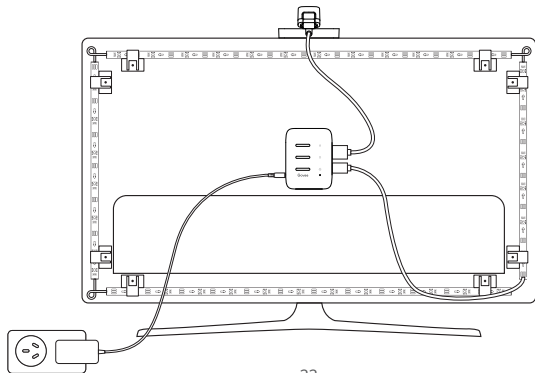


d. Insérez le câble des bandes LED et de la caméra dans le boîtier de commande. (USB/Type-C/DC)



e. Assurez-vous que le boîtier de commande est bien placé près de votre téléviseur.

f. Allumez les bandes LED et essayez de les connecter avec l'app Govee Home.



Appairage de Votre Appareil avec l'app Govee Home

Ce que vous avez besoin :

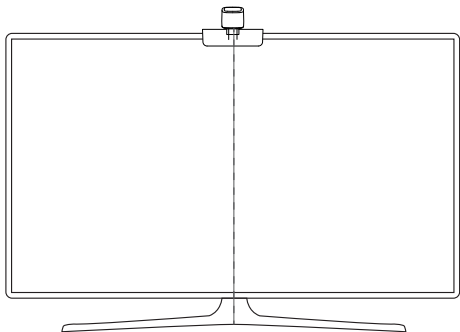
- Un routeur Wi-Fi prenant en charge les bandes 2.4GHz et 802.11 b/g/n. La bande 5GHz n'est pas prise en charge.
- ❶ Téléchargez l'app Govee Home sur l'App Store (appareils iOS) ou Google Play (appareils Android).



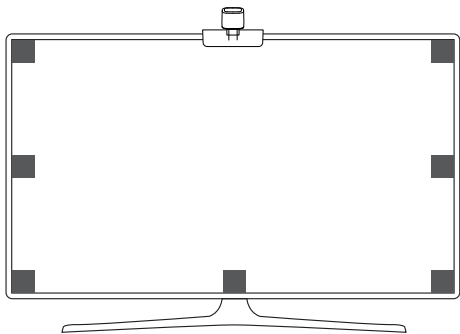
- ❷ Activez le Bluetooth dans votre smartphone.
- ❸ Ouvrez l'app, appuyez sur l'icône "+" dans le coin supérieur droit et cherchez "H6199".
- ❹ Appuyez sur l'icône de l'appareil et suivez les instructions à l'écran pour terminer le couplage.

Calibrer la caméra avec l'app Govee Home

- ❶ Montez la caméra au centre de l'écran.



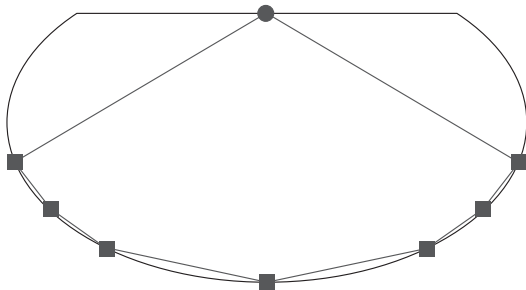
- 2 Collez les films de réflexion sur les 7 points d'étalonnage de l'écran.



- 3 Ouvrez l'app Govee Home, allez à la page des paramètres, puis appuyez sur "Calibration". Commencez le calibrage en suivant les instructions.

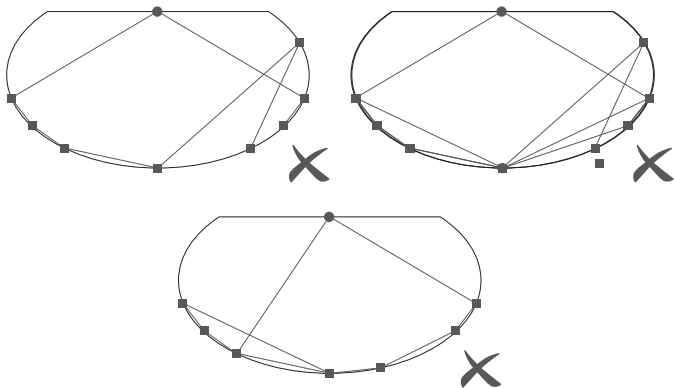
Conseils :

- a. Faites glisser les sept points d'étalonnage vers les points du film de réflexion.



● Caméra ■ Film de réflexion

- b. L'image se déformera sous l'appareil photo fish-eye. Assurez-vous que les points de calibrage sont choisis correctement et que les lignes de calibrage ne se chevauchent pas ou ne se croisent pas.



Contrôler l'Appareil avec Votre Voix

- ❶ Ouvrez l'app Govee Home, puis appuyez sur l'icône de l'appareil pour entrer dans la page de détails.
- ❷ Appuyez sur l'icône de réglage dans le coin supérieur droit.
- ❸ Sélectionnez "Utiliser le guidage" et suivez les instructions à l'écran pour commencer à utiliser la commande vocale.

Spécifications

Entrée	100V-240V
Source de courant	Adaptateur 12V
Longueur	2.3ft (côtés) et 3.94ft (haut/bas)
Couleur	RGBIC
Méthode de Contrôle	App (BLE + Wi-Fi)

Dépannage

❶ La bande LED ne fonctionne pas.

- Vérifiez toutes les connexions câblées. Débranchez et rebranchez l'adaptateur d'alimentation et le port DC pour vous assurer que le boîtier de contrôle s'allume correctement. Les bandes LED s'allumeront 10s après avoir été mises sous tension.
- Vérifiez les connexions câblées des bandes LED et de la caméra. Les bandes LED doivent être branchées sur le port LED et la caméra doit être branchée sur le port CAM.
- Assurez-vous que les bandes LED sont branchées sur le port LED avant de les allumer.
- Si vous avez débranché les bandes LED, redémarrez l'adaptateur d'alimentation après que les bandes LED fonctionnent correctement.

❷ Échec du calibrage.

- Calibrez les bandes LED à nouveau.
- Assurez-vous qu'aucune autre lumière forte n'affecte la caméra.
- Les points de calibrage doivent être choisis correctement. Par exemple, le point de calibrage supérieur de votre téléviseur ne peut pas être déplacé vers le bas. Les lignes de calibrage ne peuvent pas se chevaucher ou se croiser.
- Le calibrage ne peut commencer qu'après que les bandes LED ont été connectées avec succès au Wi-Fi.

❸ Le ruban adhésif n'est pas assez solide.

- Assurez-vous que la surface d'installation est propre et sèche.
- Appuyez fermement sur la bande après l'avoir collée.
- Renforcez le ruban avec des clips de fixation ou autres adhésifs puissants.

❹ Échec du calibrage et du téléchargement des images

- Avec votre smartphone, vérifiez si la connexion Wi-Fi est stable.

❺ Erreur de connexion Wi-Fi

- Ne sautez pas l'étape de la connexion Wi-Fi pendant l'installation. Veillez à saisir le nom et le mot de passe Wi-Fi corrects conformément aux instructions de l'application.
- Le Wi-Fi à 5 GHz n'est pas pris en charge. Connectez les bandes LED à une bande Wi-Fi 2,4G puis redémarrez votre routeur.
- Avec votre smartphone, vérifiez si la connexion Wi-Fi est stable.

- Les bandes LED ne sont pas compatibles avec le nom ou le mot de passe Wi-Fi. Veuillez changer le nom et le mot de passe Wi-Fi.
- Les bandes LED ne sont pas compatibles avec votre routeur. Veuillez essayer de connecter vos bandes LED au hotspot de smartphone.

Service Clientèle

 Garantie : Garantie limitée de 12 mois

 Support : Technique de support à vie

 Email : support@govee.com

 Site officiel : www.govee.com

 @Govee  @govee_official  @govee.official

 @Goveeofficial  @Govee.smarthome

Instrucciones de Seguridad

Lea y siga todas las instrucciones de seguridad:

- Tenga cuidado con el antiestático durante la instalación y el uso del producto, y evite el contacto con productos mediante el uso de objetos afilados o productos químicos corrosivos fuertes.
- Al instalar el producto, la curva no debe ser justo en la posición del componente LED, con el fin de no dañar la vida útil del producto.
- Retire clavos, metal u otros objetos conductores de la superficie de instalación antes de colocar la tira de luces, ya que pueden causar un cortocircuito.
- No instale la tira de luces cerca de fuentes de calor.
- No permita que los niños instalen la bombilla solos.
- Evite instalar la bombilla cerca de fuentes potencialmente peligrosas (por ejemplo, velas, objetos llenos de líquido).

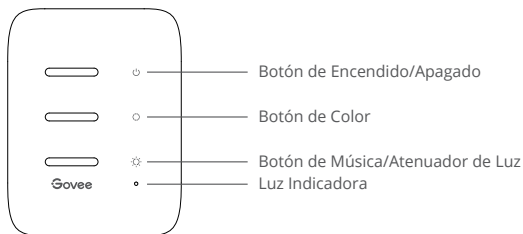
Introducción

Gracias por elegir la tira de luces LED RGBIC de Govee. Estas tiras de luz de TV le brindan una experiencia de visualización inmersiva. La cámara, colocada en el centro de la pantalla de su televisor o PC, puede capturar de forma inteligente los colores mostrados y aplicarlos automáticamente a sus luces. Esto enriquece significativamente sus mundos de juego o noches de películas.

Lo Que Obtienes

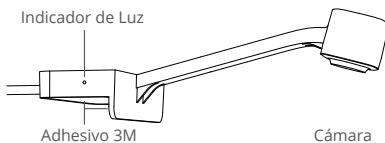
Tira de Luces LED	1
Adaptador	1
Caja de Control	1
Cámara	1
Manual de Usuario	1
Tarjeta de Servicio	1

En un Vistazo



Caja de control

Botón de Encendido/Apagado	Presione para encender/apagar.
Botón de Color	Presione para ajustar el color.
Botón de Música /Atenuador de Luz	Presione para entrar en el modo de Música. Mantenga pulsado para ajustar el brillo.
Luz Indicadora	<ul style="list-style-type: none"> a. la luz roja indica que el dispositivo no está conectado a la red; b. la luz azul indica que el dispositivo se ha conectado correctamente a la red; c. Si no hay luz indica que el dispositivo no está encendido o no funciona correctamente.



Indicador de Luz	<ul style="list-style-type: none"> a. Una luz azul indica que el dispositivo está encendido. b. Una luz débil indica que el dispositivo no está encendido o puede estar roto.
-------------------------	-------------------------------------------------------------------------------------------------------------------------------------------------------------------------------------------------------

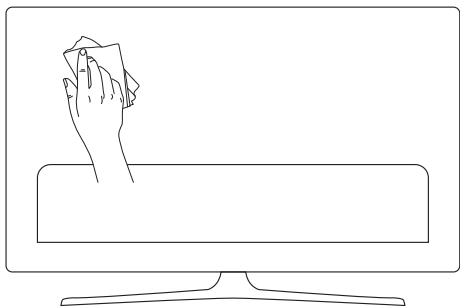
Instalación de Su Dispositivo

1 Preparación antes de la instalación:

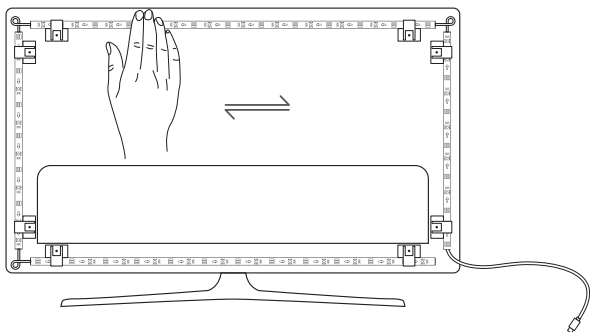
- Desempaque la tira de luces y verifique todos los elementos enumerados en la lista de empaque.
- Encienda la tira de luces y compruebe si se encienden.

2 Pasos de Instalación:

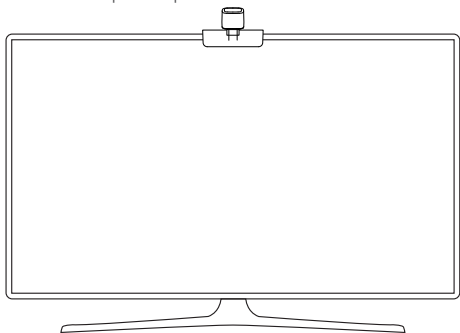
- Limpie la superficie de instalación para asegurarse de que esté seca y limpia.



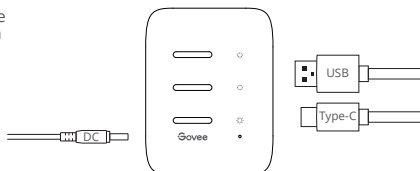
- Pegue la tira de luces en la parte posterior del televisor. Presiónelos firmemente y luego refuézlos con los clips proporcionados.



c. Coloque la cámara en la parte superior central del televisor.

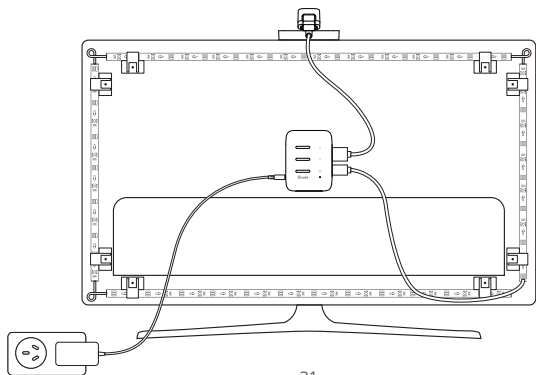


d. Inserte el cable de la tira de luces y la cámara en la caja de control.
(USB/Tipo-C/DC)



e. Asegúrese de que la caja de control esté en una posición adecuada cerca de su televisor.

f. Encienda las tiras de luces e intente conectarlas con la aplicación Govee Home.



Emparejamiento de Su Dispositivo con la Aplicación Govee Home

Lo Que Necesita:

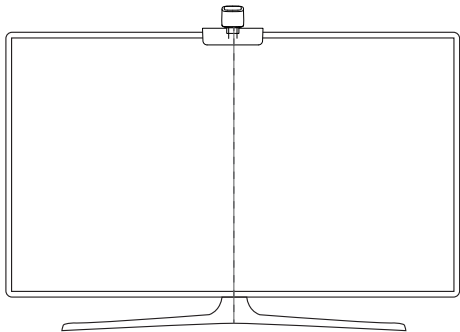
- Un enrutador Wi-Fi compatible con las bandas de 2.4GHz y 802.11 b/g/n 5 GHz no es compatible.
- ❶ Descargue la aplicación Govee Home desde la App Store (dispositivos iOS) o Google Play (dispositivos Android).



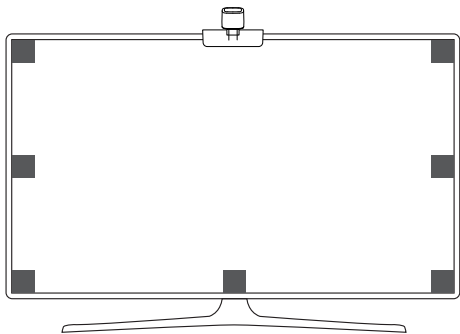
- ❷ Encienda el Bluetooth en su teléfono inteligente.
- ❸ Abra la aplicación, toque el icono "+" en la esquina superior derecha y busque "H6199".
- ❹ Toque el icono del dispositivo y siga las instrucciones en pantalla para completar el emparejamiento.

Calibración de la Cámara con la Aplicación Govee Home

- ❶ Monte la cámara en el centro de la pantalla.



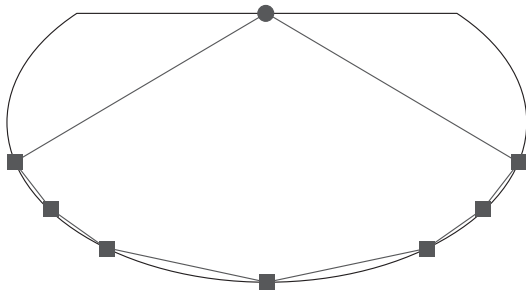
- 2 Pegue las películas reflectantes en los 7 puntos de calibración de la pantalla.



- 3 Abra la aplicación Govee Home, vaya a la página de Configuración, luego toque "Calibración". Comience la calibración siguiendo las instrucciones.

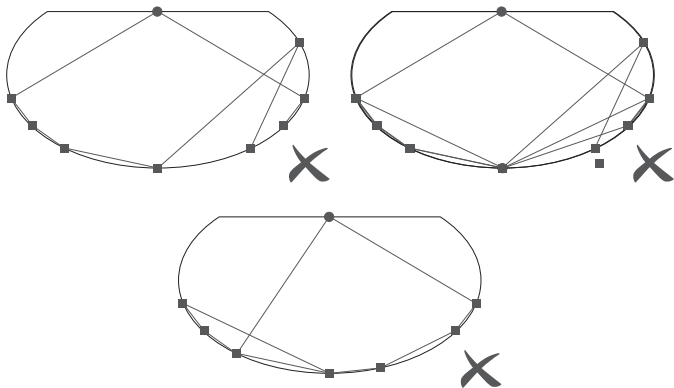
Nota:

- a. Arrastre los siete puntos de calibración a los puntos de la película reflectante.



● Cámara ■ Puntos de posición

- b. La imagen se distorsionará debajo de la cámara de ojo de pez. Asegúrese de que los puntos de calibración se elijan correctamente y que las líneas de calibración no se superpongan ni se crucen entre sí.



Controlar el Dispositivo con Su Voz

- 1 Abra la aplicación Govee Home, luego toque el ícono del dispositivo para ingresar a la página de detalles.
- 2 Toque el icono de configuración en la esquina superior derecha.
- 3 Seleccione "Uso de la guía" y siga las instrucciones en pantalla para comenzar a usar el control por voz.

Especificaciones

Entrada	100V-240V
Fuente de Alimentación	12V Adaptador
Longitud	2.3ft (lados) and 3.94ft (arriba/abajo)
Color de Iluminación	RGBIC
Método de Control	Aplicación (BLE + Wi-Fi)

Solución de Problemas

- 1 La tira de luces no se encienden.
 - Verifique todas las conexiones cableadas. Desenchufe y vuelva a enchufar el adaptador de corriente y el puerto de CC para asegurarse de que la caja de control se enciende correctamente. La tira de luces se encenderán 10s después de encenderse.
 - Verifique las conexiones cableadas para la tira de luces y la cámara. La tira de luces deben enchufarse al puerto LED y la cámara debe conectarse al puerto CAM.
 - Asegúrese de que la tira de luces estén conectadas al puerto LED antes de que se enciendan.
 - Si desenchufó la tira de luces, reinicie el adaptador de corriente después de que las luces funcionen correctamente.
- 2 Falló la calibración.
 - Calibre la tira de luces nuevamente.
 - Asegúrese de que ninguna otra luz fuerte afecte a la cámara.
 - Los puntos de calibración deben elegirse correctamente. Los puntos de calibración deben elegirse correctamente. Las líneas de calibración no pueden superponerse ni cruzarse.
 - La calibración solo puede comenzar después de que la tira de luces se hayan conectado correctamente a Wi-Fi.
- 3 Los adhesivos proporcionados no se pegan bien.
 - Limpie la superficie de instalación para asegurarse de que esté seca y limpia.
 - Cuando coloque las tiras de luces, asegúrese de presionar firmemente hacia abajo.
 - Refuerce la tira de luces con los clips proporcionados u otros adhesivos fuertes.
- 4 Fallo de calibración y carga de imágenes
 - Con su teléfono inteligente, verifique si la conexión Wi-Fi es estable.
- 5 Fallo en la conexión Wi-Fi
 - No omita el paso de conexión Wi-Fi durante la configuración. Asegúrese de ingresar el nombre y la contraseña correctos de Wi-Fi de acuerdo con las instrucciones de la aplicación.
 - 5 GHz Wi-Fi no es compatible. Conecte las tiras de luces a una banda Wi-Fi de 2.4G y luego reinicie su enrutador
 - Con su teléfono inteligente, verifique si la conexión Wi-Fi es estable.

- La tira de luces no son compatibles con el nombre o la contraseña de Wi-Fi. Cambie el nombre y la contraseña de Wi-Fi.
- Las tiras de luces no son compatibles con su enrutador. Intente conectar sus luces de tira a un punto de acceso de teléfono inteligente.

Servicio de Atención al Cliente

 Garantía: Garantía limitada de 12 meses

 Soporte: Soporte Técnico de por Vida

 Correo Electrónico: support@govee.com

 Sitio Web Oficial: www.govee.com

 @Govee  @govee_official  @govee.official

 @Goveeofficial  @Govee.smarthome

Istruzioni di Sicurezza

Leggere e seguire tutte le istruzioni di sicurezza:

- Prestare attenzione all'elettricità statica durante l'installazione e l'uso. Tenere il prodotto lontano da oggetti appuntiti o prodotti chimici forti corrosivi.
- Quando si piegano le strisce LED durante l'installazione, evitare di piegare i componenti LED in quanto potrebbe influire sulla durata del prodotto.
- Rimuovere chiodi, metallo o altri oggetti conduttivi dalla superficie di installazione prima di collegare le strisce LED, poiché potrebbero causare cortocircuiti.
- Non installare la striscia LED vicino a fonti di calore.
- Non permettere ai bambini di installare la striscia LED da soli.
- Evitare di installare le strisce LED vicino a fonti potenzialmente pericolose (ad esempio candele, oggetti pieni di liquido).

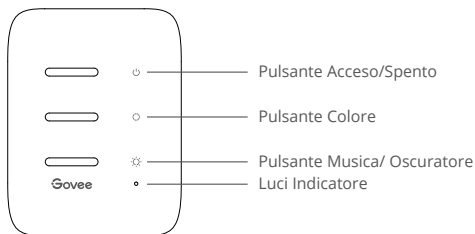
Introduzione

Grazie per aver scelto la striscia LED RGBIC Govee. Questa striscia TV offre un'esperienza visiva coinvolgente. La fotocamera, posizionata al centro dello schermo del televisore o sul PC, in grado di catturare in modo intelligente i colori visualizzati e automaticamente applicarli alle vostre luci. Ciò arricchisce in modo significativo i mondi di gioco o serate di cinema.

Quello Che Si Ottiene

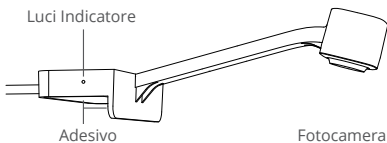
Luci di Striscia LED	1
Adattatore	1
Scatola di Controllo	1
Fotocamera	1
Manuale Utente	1
Carta di Servizio	1

Panoramica



Scatola di Controllo

Pulsante Acceso/Spento	Premere per accendere / spegnere.
Pulsante Colore	Premere per regolare il colore.
Pulsante Musica / Oscuratore	Premere per accedere alla modalità Musica. Premere a lungo per regolare la luminosità.
Luci Indicatore	a. Una luce rossa indica il dispositivo non è collegato alla rete; b. Una luce blu indica che il dispositivo è connesso alla rete; c. Nessuna luce indica che il dispositivo non è alimentato o malfunzionamento.



Luci Indicatore	a. Una luce blu indica che la fotocamera è accesa. b. Una luce oscurata indica che la fotocamera non è alimentata o potrebbe essere rotto.
------------------------	-----------------------------------------------------------------------------------------------------------------------------------------------

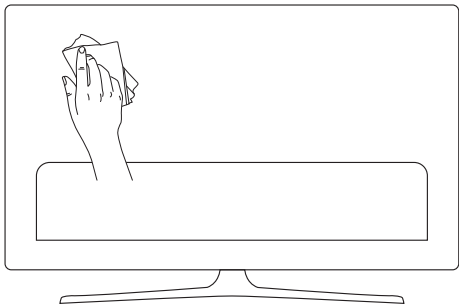
Installazione del Dispositivo

1 Prima dell'installazione:

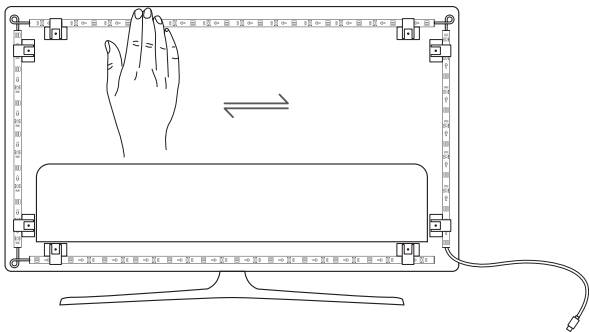
- Disimballare le strisce LED e controllare tutti gli articoli elencati nella lista di imballaggio.
- Accendi la striscia LED e controlla se si accendono.

2 Passaggi della Installazione:

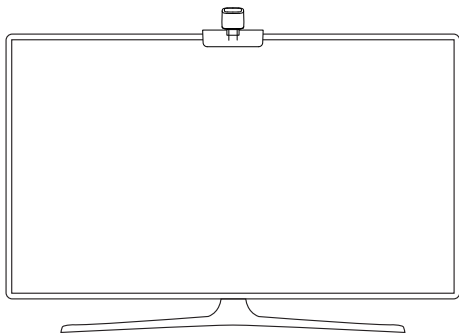
- Pulire la superficie di installazione per assicurarsi che sia asciutta e pulita.



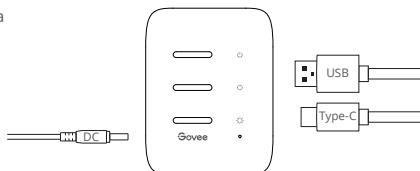
- Applica la striscia LED sul retro della TV. Premerla con decisione e quindi rinforzarli con le clip in dotazione.



c. Posiziona la fotocamera in alto al centro del televisore.

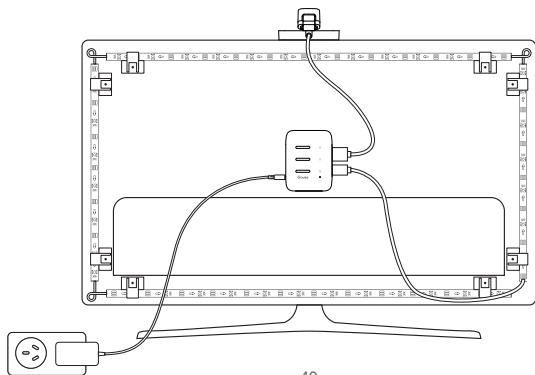


d. Inserire il cavo della striscia LED e della fotocamera nella scatola di controllo. (USB / Tipo-C / DC)



e. Assicurarsi che la scatola di controllo sia in una posizione corretta vicino alla TV.

f. Accendi la striscia LED e prova a collegarla con l'app Govee Home.



Collegare il Dispositivo con l'app Govee Home

Quello Che Ti Serve:

● Un router Wi-Fi che supporta le bande 2.4GHz e 802.11 b / g / n. 5GHz non è supportato.

❶ Scarica l'app Govee Home dall'App Store (dispositivi iOS) o da Google Play (dispositivi Android).



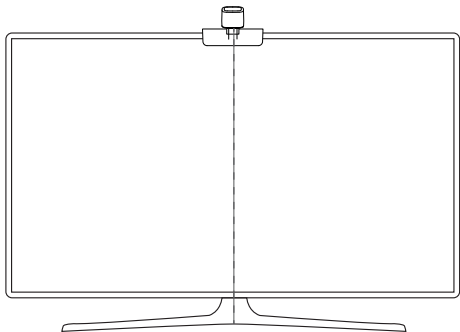
❷ Attiva il Bluetooth nel tuo smartphone.

❸ Apri l'app, tocca l'icona "+" nell'angolo in alto a destra e cerca "H6199".

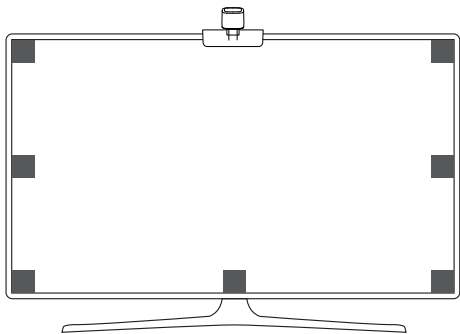
❹ Tocca l'icona del dispositivo e segui le istruzioni sullo schermo per completare l'accoppiamento.

Calibrazione della Fotocamera con l'app Govee Home

❶ Montare la fotocamera al centro dello schermo.



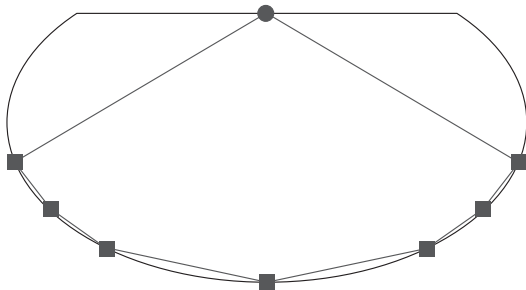
- 2 Applicare le pellicole riflettenti ai 7 punti di calibrazione sullo schermo.



- 3 Apri l'app Govee Home, vai alla pagina Impostazioni, quindi tocca "Calibrazione". Inizia la calibrazione seguendo le istruzioni.

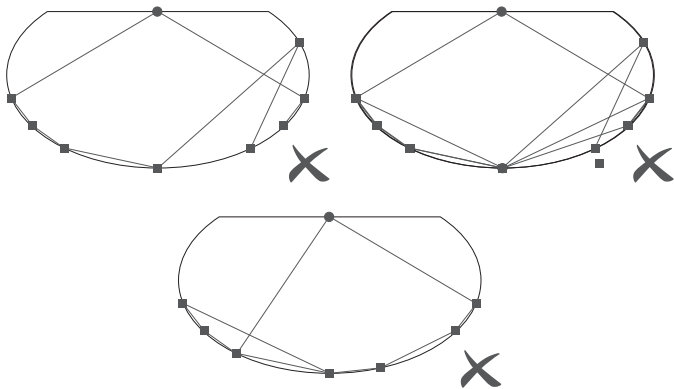
Nota:

- a. Trascina i sette punti di calibrazione sui punti della pellicola riflettente.



● Fotocamera ■ Punti di Posizione

- b. L'immagine sarà distorta sotto la fotocamera fisheye. Verificare che i punti di calibrazione siano scelti correttamente e che le linee di calibrazione non si sovrappongano o si incrociano.



Controllare il Dispositivo con la Tua Voce

- ❶ Apri l'app Govee Home, quindi tocca l'icona del dispositivo per accedere alla pagina dei dettagli.
- ❷ Tocca l'icona delle impostazioni nell'angolo in alto a destra.
- ❸ Seleziona "Using Guidance" e segui le istruzioni sullo schermo per iniziare a utilizzare il comando vocale.

Specificazioni

Input	100V-240V
Alimentazione Elettrica	12V Adattatore
Dimensioni	2.3ft (lati) and 3.94ft (alto/basso)
Luci Colore	RGBIC
Modalità di Controllo	App (BLE + Wi-Fi)

Risoluzione dei problemi

❶ La striscia LED non si accende.

- Verificare tutte le connessioni cablate. Scollegare e ricollegare l'adattatore di alimentazione e la porta DC per assicurarsi che la scatola di controllo si accenda correttamente. La striscia si accende 10 secondi dopo l'accensione.
- Controllare le connessioni cablate per la striscia LED e la fotocamera. La striscia LED dovrebbe essere collegata alla porta LED e la fotocamera dovrebbe essere collegata alla porta CAM.
- Assicurarsi che la striscia LED sia collegata alla porta LED prima che sia accesa.
- Se si scollega la striscia LED, riavviare l'adattatore di alimentazione dopo che le luci funzionino correttamente.

❷ Calibrazione fallita.

- Calibrare di nuovo la striscia LED.
- Assicurarsi che nessun altre luci forti stanno interessando la fotocamera .
- I punti di calibrazione devono essere scelti correttamente. Ad esempio, il punto di calibrazione alto sul televisore non può essere trascinato verso il basso. Le linee di calibrazione non possono sovrapporsi o incrociarsi.
- La calibrazione può iniziare solo dopo che la striscia LED è stata collegata correttamente al Wi-Fi.

❸ Gli adesivi forniti non aderiscono bene.

- Pulire la superficie di installazione per assicurarsi che sia asciutta e pulita.
- Quando si sta applicando la striscia LED, assicurarsi di premere con decisione.
- Rinforza la striscia LED con le clip fornite o altri adesivi forti.

❹ Calibrazione e caricamento delle immagini non riusciti


- Con il tuo smartphone, verifica se la connessione Wi-Fi è stabile.

❺ Errore di connessione Wi-Fi

- Non saltare i passaggi di connessione Wi-Fi durante la configurazione. Assicurati di inserire il nome Wi-Fi e la password corretti seguendo le istruzioni app.
- Il Wi-Fi a 5 GHz non è supportato. Collega la striscia di LED per una band 2.4G Wi-Fi quindi riavvia il router.
- Con il tuo smartphone, verifica se la connessione Wi-Fi è stabile.

- La striscia LED non è compatibile con il nome o la password Wi-Fi. Modifica il nome e la password del Wi-Fi.
- La striscia LED non è compatibile con il tuo router. Prova a collegare la tua striscia LED a un hotspot dello smartphone.

Servizio clienti

 Garanzia: Garanzia limitata di 12 mesi

 Supporto: Supporto tecnico a vita

 Email: support@govee.com

 Sito web ufficiale: www.govee.com

 @Govee  @govee_official  @govee.official

 @Goveeofficial  @Govee.smarthome

安全上のご注意

必ずこの[安全上のご注意]をお読みの上、正しく安全にお使いください。

- 本製品の設置および使用中は帯電防止に注意し、鋭利な物体や腐食性の強い薬品を使用しないでください。
- 製品を壊されないように、できるだけLED電子部品のない場合で製品を曲がりませう。
- 短絡しないように、製品はインストールする前、取り付けた場合に釘または金属導体などがないことを確認してください。
- 本製品を熱原の近くに設置しないでください。
- 大人の助けなしに、子供は独自に本製品の使用は禁止です。
- 本製品を危険の原因になる物(例えば液体、キャンドル)の近くに設置しないでください。

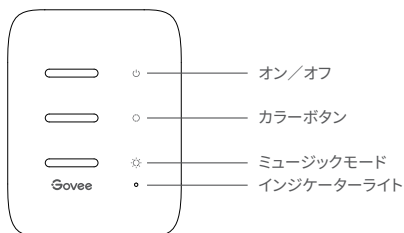
ご紹介

Govee RGBIC LEDテープライトを購入いただき、ありがとうございます。このTVテープライトは、没入型の視聴体験を提供いたします。TVまたはPC画面の中央に配置されたカメラは、表示された色をインテリジェントにキャプチャして、自動的に照明に適用できます。これにより、ゲームの世界や映画の夜が大幅に充実します。

パッケージ内容

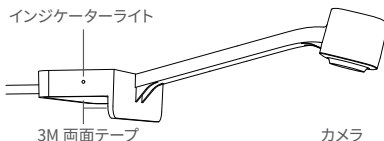
LEDテープライト	1
アダプター	1
コントロールボックス	1
カメラ	1
日本語取扱説明書	1
サービスカード	1

外観



コントロールボックス

オン/オフ	ライトをオン/オフに切り替えます。
カラーボタン	カラーを切り替えます。
ミュージックモード	押してミュージックモードに入ります。 長押ししてライトの明るさを調整します。
インジケータライト	a.赤いライトは、デバイスがネットワークに接続されていないことを示します。 b.青いライトは、デバイスが正常に動作していることを示します。 c.ライトなしの状態は、デバイスの電源が入っていないか、誤動作していることを示します。



インジケータライト	a. 青いライトでカメラの電源がオンになっていることを示します。 b. 薄暗いライトでカメラの電源が入っていないか、壊れている可能性があることを示します。
-----------	----------------------------------------------------------------------------------

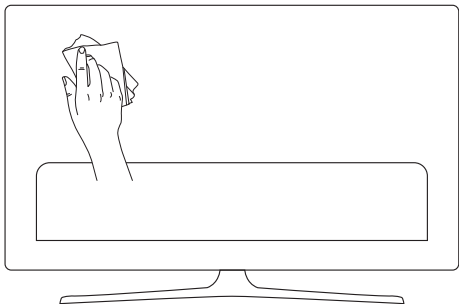
インストール

① インストール前:

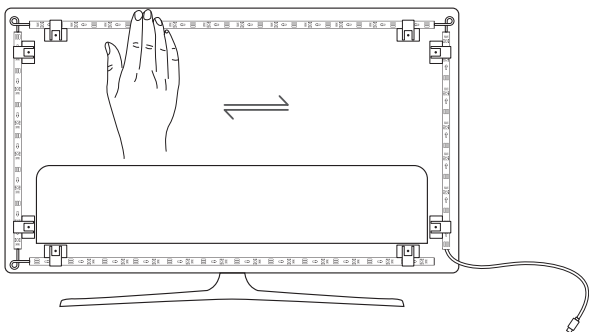
- まずは、パッケージ内容はすべて揃えているかどうかをご確認してください。
- テープライトに給電し、光りかどうかをご確認してください。

② インストール手順:

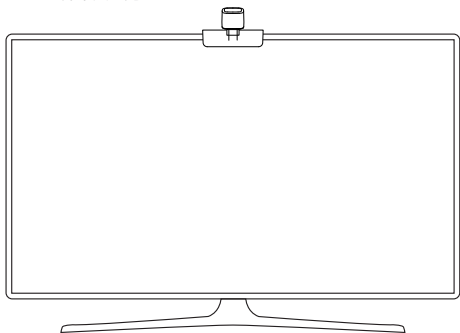
- LEDテープライトは落ちないように、取り付けたところの表面に清潔、乾燥をお保ちください。取り付け時、しっかりと粘着してください。



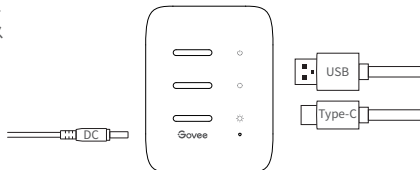
- LEDテープライトをTVバックにしっかりと粘着してください、落ちないように付属されたクリックで固定してください。



c. カメラをテレビの上部中央に配置してください。

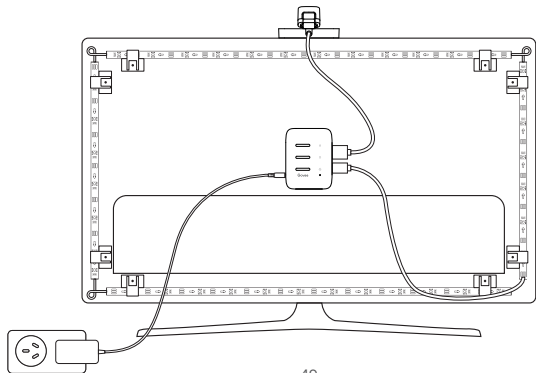


d. LEDテープライトとカメラのケーブルをコントロールボックスに挿入します。



e. コントロールボックスがテレビの近くに置くことをご確認して下さい。

f. LEDテープライトの電源を入れ、[Govee Home]アプリに接続してみます。



デバイスと[Govee Home]アプリのペアリング

ご注意:

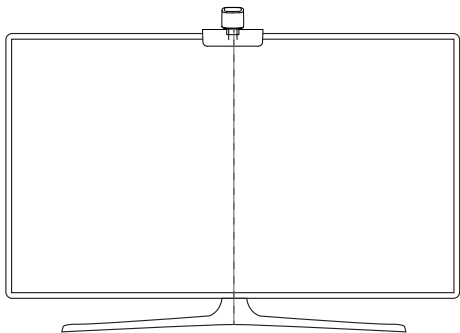
- 2.4 GHzおよび802.11 b / g / n帯域のWi-Fiルーターをサポートしますが、5GHzはサポートされていません。
- ① 「Govee Home」アプリはApp Store (IOSデバイス) あるいはGoogle Play (Androidデバイス) からダウンロードしてください。



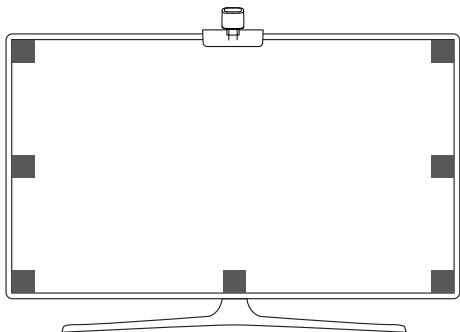
- ② 携帯電話でBluetoothをオンにしてください。
- ③ 「Govee Home」アプリで右上にあるボタンを選択し、“H6199”という名前の設備を選択してください。
- ④ アプリで本製品を選択し、指示通りにご使用ください。

「Govee Home」アプリで校閲カメラの使用

- ① カメラを画面の中央に取り付けて下さい。



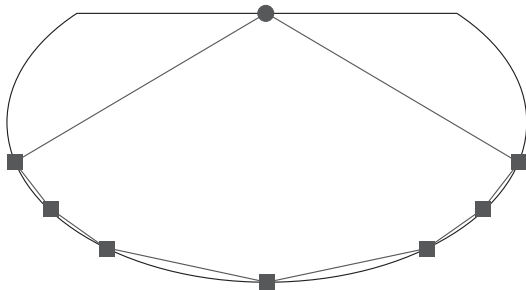
- ② 反射フィルムを画面上の7つのキャリブレーションポイントに貼り付けます。



- ③ 「Govee Home」アプリを開き、[設定]ページで[Calibration]をタップします。そして、指示に従ってキャリブレーションを開始します。

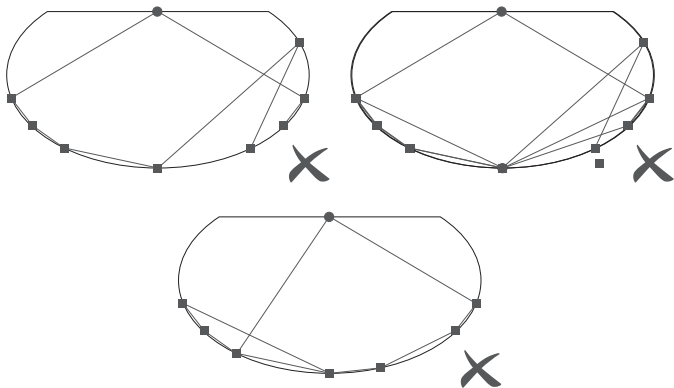
ご注意:

- a. 7つのキャリブレーションポイントを反射フィルムポイントにドラッグします。



● カメラ ■ 位置ポイント

- b. 魚眼カメラでは画像がゆがみます。キャリブレーションポイントが正しく選択されていること、およびキャリブレーションラインが互いに重なり合ったり交差したりしていないことを確認します。



音声コントロール

- ❶ 「Govee Home」アプリに本製品のボタンを選択し、詳しく機能ページに入ります。
- ❷ 「Govee Home」アプリで右上にある”設置ボタン”を選択して下さい。
- ❸ "Using Guidance"を選択し、指示通りにご使用ください。

仕様

輸入	100V-240V
パワー	12V アダプター
長さ	2.3ft (側面) と3.94ft (上/下)
カラー	RGBIC
制御方法	アプリ(BLE + Wi-Fi)

よくある質問とお勧め

① テープライトは点灯できない

- すべての有線接続を確認します。電源ボックスとDCポートのプラグを抜き、再度差し込んで、コントロールボックスの電源が正しくオンになるようにします。電源をオンにすると、テープライトが10に秒点灯します。
- テープライトとカメラの有線接続を確認してください。テープライトをLEDポートに接続し、カメラをCAMポートに接続する必要があります。
- 電源を入れる前に、テープライトがLEDポートに接続されていることを確認します。
- テープライトを外した場合は、ライトが正常に機能した後に電源アダプタを再起動します。

② 校閲できない

- もう一度校閲してください。
- 他の強い光がカメラに影響を与えていないことを確認します。
- キャリブレーションポイントは正しく選択する必要があります。たとえば、テレビの一番上のキャリブレーションポイントを一番下にドラッグすることはできません。キャリブレーションラインは互いにオーバーラップまたは交差できません。
- テープライトがWi-Fiに正常に接続された後にのみ、校正を開始できます。

③ 提供された接着剤は、よく粘着できない

- 取り付けたところの表面に清潔、乾燥をお保ってください。
- しっかりとテープライトを取り付けたところに粘着します。
- 付属クリップまたは他の強力な接着剤でテープライトを粘着してください。

④ 校閲と画像アップロードは失敗

スマートフォンで、Wi-Fi接続が安定しているかどうかを確認します。

⑤ Wi-Fi に接続できない

- セットアップ中にWi-Fi接続手順をスキップしないでください。アプリの指示に従って、正しいWi-Fi名とパスワードを入力してください。
- 5GHz Wi-Fiはサポートされていません。テープライトを2.4G Wi-Fiバンドに接続し、ルーターを再起動します。
- スマートフォンで、Wi-Fi接続が安定しているかどうかを確認します。
- テープライトはWi-Fi名またはパスワードと互換性がありません。Wi-Fi名とパスワードを変更してください。
- テープライトはルーターと互換性がありません。テープライトをスマートフォンのホットスポットに接続してみてください。

保証とアフターサービス

-  保証: 12ヶ月の安心保証
-  アフターサービス: 技術サポート
-  イーメール: support@govee.com
-  ホームページ: www.govee.com
-  @Govee  @govee_official  @govee.official
-  @Goveeofficial  @Govee.smarthome

Compliance Information

EU Compliance Statement:

Shenzhen Intellirocks Tech Co. Ltd. hereby declares that this device is in compliance with the essential requirements and other relevant provisions of the Directive 2014/53/EU.

A copy of the EU Declaration of Conformity is available online at www.govee.com/

EU contact address:



  C&E Connection E-Commerce (DE) GmbH (E-mail: info@ce-connection.de)
Zum Linnegraben 20, 65933, Frankfurt am Main, Germany

EU-Compliance:

Hiermit erklärt Shenzhen Intellirocks Tech Co. Ltd., dass dieses Gerät den wesentlichen Anforderungen und anderen einschlägigen Bestimmungen der EU-Richtlinie 2014/53/EU entspricht.

Eine Kopie der EU-Konformitätserklärung finden Sie online auf www.govee.com/

Kontaktadresse innerhalb der EU:

  C&E Connection E-Commerce (DE) GmbH (E-mail: info@ce-connection.de)
Zum Linnegraben 20, 65933, Frankfurt am Main, Germany

Déclaration de conformité UE:

Par la présente, Shenzhen Intellirocks Tech Co. Ltd. déclare que cet appareil est conforme aux principales exigences et autres clauses pertinentes de la directive européenne 2014/53/EU.

Une copie de la déclaration de conformité UE est disponible sur le site www.govee.com/

Adresse de contact pour l'UE :

  C&E Connection E-Commerce (DE) GmbH (E-mail: info@ce-connection.de)
Zum Linnegraben 20, 65933, Frankfurt am Main, Germany

Declaración de cumplimiento UE:

Shenzhen Intellirocks Tech Co. Ltd. por la presente declara que este dispositivo cumple los requisitos básicos y el resto de provisiones relevantes de la Directiva 2014/53/EU.

Hay disponible online una copia de la Declaración de conformidad UE en www.govee.com/

Dirección de contacto de la UE:

  C&E Connection E-Commerce (DE) GmbH (E-mail: info@ce-connection.de)
Zum Linnegraben 20, 65933, Frankfurt am Main, Germany

Dichiarazione di conformità UE:

Shenzhen Intellirocks Tech Co. Ltd. dichiara che il presente dispositivo è conforme ai requisiti essenziali e alle altre disposizioni rilevanti della direttiva 2014/53/EU.

Una copia della dichiarazione di conformità UE è disponibile online all'indirizzo Web www.govee.com/

Indirizzo di contatto UE:

  C&E Connection E-Commerce (DE) GmbH (E-mail: info@ce-connection.de)
Zum Linnegraben 20, 65933, Frankfurt am Main, Germany

UK Compliance Statement:

Shenzhen Intellirocks Tech. Co., Ltd. hereby declares that this device is in compliance with the essential requirements and other relevant provisions of the Radio Equipment Regulations 2017

A copy of the UK Declaration of Conformity is available online at www.govee.com/

	Bluetooth®	Wi-Fi
Frequency	2.4GHz	2.4GHz
Maximum Power	<10dBm	<20dBm



Environmentally friendly disposal

Old electrical appliances must not be disposed of together with the residual waste, but have to be disposed of separately. The disposal at the communal collecting point via private persons is for free. The owner of old appliances is responsible to bring the appliances to these collecting points or to similar collection points. With this little personal effort, you contribute to recycle valuable raw materials and the treatment of toxic substances.

Umweltfreundliche Entsorgung

Elektro-Altgeräte dürfen nicht mit gewöhnlichem Abfall entsorgt werden und müssen separat entsorgt werden. Die Entsorgung an kommunalen Sammelstellen ist für Privatpersonen kostenlos. Die Eigentümer der Altgeräte sind für den Transport zu den Sammelstellen verantwortlich. Durch diesen geringen Aufwand können Sie zur Wiederverwertung von wertvollen Rohmaterialien beitragen und dafür sorgen, dass umweltschädliche und giftige Substanzen ordnungsgemäß unschädlich gemacht werden.

Mise au rebut écologique

Les appareils électriques usagés ne doivent pas être éliminés avec les déchets résiduels. Ils doivent être éliminés séparément. La mise au rebut au point de collecte municipal par l'intermédiaire de particuliers est gratuite. Il incombe au propriétaire des appareils usagés de les apporter à ces points de collecte ou à des points de collecte similaires. Avec ce petit effort personnel, vous contribuez au recyclage de matières premières précieuses et au traitement des substances toxiques.

Tratamiento de residuos responsable con el medio ambiente

Los aparatos eléctricos viejos no pueden desecharse junto con los residuos orgánicos, sino que deben ser desechados por separado. Existen puntos limpios donde los ciudadanos pueden dejar estos aparatos gratis. El propietario de los aparatos viejos es responsable de llevarlos a estos puntos limpios o similares puntos de recogida. Con este pequeño esfuerzo estás contribuyendo a reciclar valiosas materias primas y al tratamiento de residuos tóxicos.

Smaltimento ecologico

I vecchi dispositivi elettrici non devono essere smaltiti insieme ai rifiuti residui, ma devono essere smaltiti separatamente. Lo smaltimento da parte di soggetti privati presso i punti di raccolta pubblici è gratis. È responsabilità del proprietario dei vecchi dispositivi portarli presso tali punti di raccolta o punti di raccolta analoghi. Grazie a questo piccolo impegno personale contribuirete al riciclo di materie prime preziose e al corretto trattamento di sostanze tossiche.

For ambience lighting only. Not for illumination.

This device uses a non-replaceable light source. When the light source reaches the end of its life cycle, this device should be replaced.

The light source or separate control gear is not intended for use in other applications.

Do not connect the rope light to the supply while it is in the packing or wound onto a reel;

Do not use the rope light when covered or recessed into a surface;

Do not open or cut the rope light.

Nur für Ambientebeleuchtung. Nicht zur Beleuchtung. Dieses Gerät verwendet eine nicht austauschbare Lichtquelle. Wenn die Lichtquelle das Ende ihres Lebenszyklus erreicht, sollte dieses Gerät ersetzt werden.

Die Lichtquelle oder das separate Betriebsgerät sind nicht für andere Anwendungen bestimmt.

Schließen Sie die Lichterkette nicht an die Stromversorgung an, während sie sich in der Verpackung befindet oder auf eine Rolle aufgewickelt ist;

Verwenden Sie die Lichterkette nicht, wenn sie abgedeckt oder verbeult ist.

Öffnen oder schneiden Sie die Lichterkette nicht.

Solo para iluminación de ambiente. No para la iluminación.

Este dispositivo utiliza una fuente de luz no reemplazable. Cuando la fuente de luz llegue al final de su ciclo de vida, debe sustituir este dispositivo.

La fuente de luz o el equipo de control separado no está destinado a ser utilizado en otras aplicaciones. No conecte la luz de cuerda al suministro mientras esté en el embalaje o enrollado en un rollo; No utilice la luz de cuerda cuando esté cubierta o empotrada en una superficie; No abra ni corte la luz de cuerda.

Seulement pour un éclairage d'ambiance. Pas pour l'éclairage quotidien.

Cet appareil utilise une source lumineuse non remplaçable. Lorsque la source lumineuse atteint la fin de son cycle de vie, cet appareil doit être remplacé.

La source lumineuse ou l'appareillage de commande séparé ne convient pas à d'autres applications. Ne connectez pas le corde lumineux à l'alimentation lorsqu'il est dans l'emballage ou enroulé sur un enrouleur ;

N'utilisez pas le corde lumineux lorsqu'il est couvert ou encastré dans une surface ;

Ne pas ouvrir ou couper la corde lumineuse.

Solo per l'illuminazione dell'atmosfera. Non per illuminare.

Questo dispositivo utilizza una sorgente luminosa non sostituibile. Quando la sorgente luminosa raggiunge la fine del suo ciclo di vita, questo dispositivo deve essere sostituito.

La sorgente luminosa o l'alimentatore separato non è destinato all'uso in altre applicazioni.

Non collegare la fune luminosa all'alimentazione mentre è nell'imballo o avvolta su una bobina;

Non utilizzare la fune luminosa quando è coperta o incassata in una superficie;

Non aprire o tagliare la luce della fune.

FCC and ISED Canada Statement

This device complies with Part 15 of the FCC Rules and Industry Canada licence-exempt RSS standard(s). Operation is subject to the following two conditions:

(1) This device may not cause harmful interference, and (2) This device must accept any interference received, including interference that may cause undesired operation.

Warning: Changes or modifications not expressly approved by the party responsible for compliance could void the user's authority to operate the equipment.

Le présent appareil est conforme aux CNR d'Industrie Canada applicables aux appareils radio exempts de licence. L'exploitation est autorisée aux deux conditions suivantes :

(1) l'appareil ne doit pas produire de brouillage, et

(2) l'utilisateur de l'appareil doit accepter tout brouillage radioélectrique subi, même si le brouillage est susceptible d'en compromettre le fonctionnement."

NOTE: This equipment has been tested and found to comply with the limits for a Class B digital device, pursuant to Part 15 of the FCC Rules.

These limits are designed to provide reasonable protection against harmful interference in a residential installation. This equipment generates uses and can radiate radio frequency energy and, if not installed and used in accordance with the instructions, may cause harmful interference to radio communications. However, there is no guarantee that interference will not occur in a particular installation. If this equipment does cause harmful interference to radio or television reception, which can be determined by turning the equipment off and on, the user is encouraged to try to correct the interference by one or more of the following measures:

1. Reorient or relocate the receiving antenna.
2. Increase the separation between the equipment and receiver.
3. Connect the equipment into an outlet on a circuit different from that to which the receiver is connected.
4. Consult the dealer or an experienced radio/TV technician for help.

FCC and IC Radiation Exposure Statement

This equipment complies with FCC and IC radiation exposure limits set forth for an uncontrolled environment. This equipment should be installed and operated with minimum distance 20cm between the radiator & your body.

la distance entre l'utilisation et l'appareil ne doit pas être inférieure à 20 cm.

This Class B digital apparatus complies with Canadian ICES-005.

Cet appareil numérique de la classe B est conforme à la norme NMB-005 du Canada.

Responsible party :

Name: GOVEE MOMENTS(US) TRADING LIMITED

Address: 13013 WESTERN AVE STE 5 BLUE ISLAND IL 60406-2448

Email: support@govee.com

Contact information: <https://www.govee.com/support>



FOR INDOOR USE ONLY

NUR FÜR DEN INNENGEBRAUCH

POUR UNE UTILISATION EN INTÉRIEUR UNIQUEMENT

SÓLO PARA USO EN INTERIORES

SOLO PER USO INTERNO

The Bluetooth® word mark and logos are registered trademarks owned by Bluetooth SIG, Inc. and any use of such marks by Shenzhen Intellirocks Tech. Co., Ltd. is under license.

Govee is a trademark of Shenzhen Intellirocks Tech Co., Ltd.

Copyright ©2021 Shenzhen Intellirocks Tech Co., Ltd. All Rights Reserved.



Govee Home App

For FAQs and more information,
please visit: www.govee.com