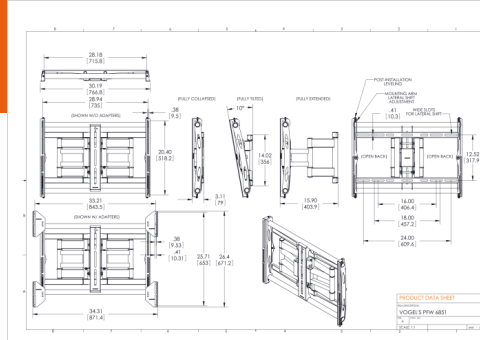
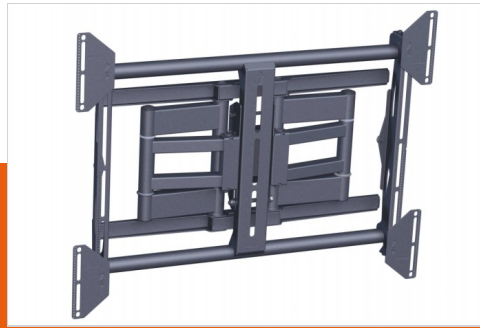


## PFW 6851 Display- Wandhalterung schwenk- und neigbar

Artikelnummer (SKU) 7368510  
Farbe Schwarz

Die PFW 6851 ist eine Schwenkhalterung für Bildschirme von bis zu 80 kg. Sie eignet sich in der Regel für Bildschirme mit einer Größe von 42 bis 75 Zoll, oder mit einem Montagemuster von 200 x 200 mm bis 650 x 820 mm. Die PFW 6851 ermöglicht eine beidseitige 45°-Schwenkung, einen Kippwinkel von 10° und erreicht einen Wandabstand von bis zu 40 cm.



## Specifications

### Product specifications

Produkttyp-Nummer	PFW 6851
Artikelnummer (SKU)	7368510
Farbe	Schwarz
EAN-Einzelbox	8712285323386
Neigbar	Bis zu 10° neigbar
Drehbar	Bis zu 90°
Garantie	5 Jahre
Min. Bildschirmgröße (Zoll)	42
Max. Bildschirmgröße (Zoll)	85
Max. Gewichtslast (kg)	80
Max. Bildschirmgewicht (kg)	Bis zu 80 kg
Min. hole pattern	200mm x 200mm
Max. hole pattern	820mm x 650mm
Max. Schnittstellenhöhe (mm)	565
Max. Breite der Schnittstelle (mm)	767

### Features

Funktionalität	Schwenkbar
Anzahl der Arme	2
Anzahl der Drehpunkte	3
Nivellierfunktion	Horizontale Ausrichtung nach der Installation
Verriegelungsoptionen	Kein Schloss
Orientierung	Querformat
Eingelassene Montage	Ja
Min. Abstand zur Wand (mm)	79
Max. Abstand zur Wand (mm)	404