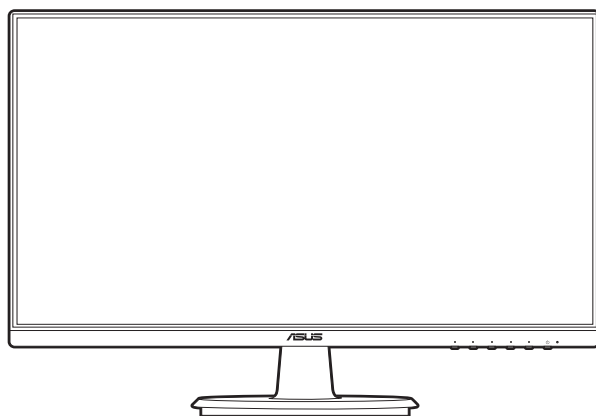


**ASUS®**

**VA24DQFR/VA27DQFR  
LCD-Monitor**

*Bedienungsanleitung*



**HDMI™**  
HIGH-DEFINITION MULTIMEDIA INTERFACE

Erste Ausgabe

Februar 2024

**Copyright © 2024 ASUSTeK COMPUTER INC. Alle Rechte vorbehalten.**

Kein Teil dieser Anleitung, inklusive der hierin beschriebenen Produkte und Software, darf ohne ausdrückliche schriftliche Genehmigung der ASUSTeK COMPUTER INC. („ASUS“) auf irgendeine Weise oder Form reproduziert, übertragen, transkribiert, in Abrufsysteme gespeichert oder in eine andere Sprache übersetzt werden, außer in Form einer im Besitz des Käufers verbleibenden Sicherheitskopie.

Produktgarantie oder Service wird nicht verlängert, falls: (1) das Produkt repariert, modifiziert oder verändert wurde, sofern die Reparatur, Modifikation oder Änderung nicht schriftlich von ASUS autorisiert wurde; oder (2) die Seriennummer des Produktes unkenntlich gemacht wurde oder fehlt.

ASUS BIETET DIESES HANDBUCH IN SEINER VORLIEGENDEN FORM AN, OHNE JEGLICHE GARANTIE, SEI SIE DIREKT ODER INDIREKT, EINSCHLIESSLICH, ABER NICHT BESCHRÄNKT AUF INDIREKTE GARANTIE ODER ZUSICHERUNGEN BEZÜGLICH DER VERKÄUFLICHKEIT ODER EIGNUNG FÜR EINEN BESTIMMTEN ZWECK. IN KEINEM FALL HAFTEN ASUS, SEINE DIREKTOREN, LEITENDEN ANGESTELLTEN, ANGESTELLTEN ODER AGENTEN FÜR JEGLICHE INDIREKTEN, SPEZIELLEN, BEILÄUFIGEN ODER FOLGESCHÄDEN (EINSCHLIESSLICH SCHÄDEN AUFGRUND VON PROFITVERLUSTEN, GESCHÄFTSVERLUSTEN, NUTZUNGS- ODER DATENVERLUSTEN, UNTERBRECHUNG VON GESCHÄFTSABLÄUFEN ET CETERA), SELBST WENN ASUS VON DER MÖGLICHKEIT SOLCHER SCHÄDEN UNTERRICHTET WURDE, DIE VON DEFEKTEN ODER FEHLERN IN DIESEM HANDBUCH ODER AN DIESEM PRODUKT HERRÜHREN.

DIE TECHNISCHEN DATEN UND INFORMATIONEN IN DIESEM HANDBUCH DIENEN LEDIGLICH INFORMATIONSZWECKEN, SIE KÖNNEN JEDERZEIT OHNE VORANKÜNDIGUNG GEÄNDERT WERDEN UND SOLLTEN NICHT ALS VERPFLICHTUNG SEITENS ASUS ANGESEHEN WERDEN. ASUS ÜBERNIMMT KEINE VERANTWORTUNG ODER HAFTUNG FÜR JEGLICHE FEHLER ODER UNGENAUIGKEITEN, DIE IN DIESEM HANDBUCH AUFTRETEN KÖNNTEN, EINSCHLIESSLICH DER DARIN BESCHRIEBENEN PRODUKTE UND SOFTWARE.

In diesem Handbuch erscheinende Produkte und Firmennamen könnten eingetragene Marken oder Copyrights ihrer jeweiligen Firmen sein und dienen ausschließlich zur Identifikation oder Erklärung und zum Vorteil des jeweiligen Eigentümers, ohne Rechtsverletzungen zu beabsichtigen.

# Inhaltsverzeichnis

Inhaltsverzeichnis.....	iii
Hinweise .....	iv
Hinweise zu Ihrer Sicherheit.....	vi
Pflegen & Reinigen .....	vii
Rücknahmeservices .....	viii
Produktinformationen für das EU Energielabel.....	viii
<b>Kapitel 1: Übersicht über das Produkt</b>	
1.1 Willkommen! .....	1-1
1.2 Packungsinhalt.....	1-1
1.3 Einführung zum Monitor.....	1-2
1.3.1 Frontansicht .....	1-2
1.3.2 Ansicht von hinten.....	1-3
<b>Kapitel 2: Einrichtung</b>	
2.1 Anbringen des Monitorarms/-fußes .....	2-1
2.2 Abnehmen des Halters/Fußes (für VESA-Wandmontage).....	2-2
2.3 Anpassen des Bildschirms .....	2-3
2.4 Anschließen der Kabel .....	2-4
2.5 Einschalten des Monitors.....	2-4
<b>Kapitel 3: Allgemeine Hinweise</b>	
3.1 Bildschirmmenü (OSD-Menü) .....	3-1
3.1.1 Bedienungsvorgang .....	3-1
3.1.2 Einführung in die OSD-Funktionen .....	3-2
3.2 Technische Daten .....	3-10
3.3 Äußere Abmessungen .....	3-12
3.4 Fehlerbehebung (häufig gestellte Fragen) .....	3-14
3.5 Unterstützte Anzeigemodi .....	3-15

# Hinweise

## Erklärung der Federal Communications Commission

Dieses Gerät erfüllt Teil 15 der FCC-Regularien. Der Betrieb unterliegt den folgenden beiden Voraussetzungen:

- Dieses Gerät darf keine Funkstörungen verursachen, und
- Dieses Gerät muss jegliche empfangenen Funkstörungen hinnehmen, einschließlich Störungen, die zu unbeabsichtigtem Betrieb führen können.

Dieses Gerät wurde getestet und als mit den Grenzwerten für Digitalgeräte der Klasse B gemäß Teil 15 der FCC-Regularien übereinstimmend befunden. Diese Grenzwerte wurden geschaffen, um angemessenen Schutz gegen Störungen beim Betrieb in Wohngebieten zu gewährleisten. Diese Ausrüstung erzeugt, verwendet und kann Hochfrequenzenergie abstrahlen und kann - falls nicht in Übereinstimmung mit den Anweisungen installiert und verwendet - Störungen der Funkkommunikation verursachen. Allerdings ist nicht gewährleistet, dass es in bestimmten Installationen nicht zu Störungen kommt. Falls diese Ausrüstung Störungen des Radio- oder Fernsehempfangs verursachen sollte, was leicht durch Aus- und Einschalten der Ausrüstung herausgefunden werden kann, wird dem Anwender empfohlen, die Störung durch eine oder mehrere der folgenden Maßnahmen zu beseitigen:

- Neuausrichtung oder Neuplatzierung der Empfangsantenne(n).
- Vergrößern des Abstands zwischen Ausrüstung und Empfänger.
- Anschluss der Ausrüstung an einen vom Stromkreis des Empfängers getrennten Stromkreis.
- Hinzuziehen des Händlers oder eines erfahrenen Radio-/Fernsehtechnikers.



Die Benutzung abgeschirmter Kabel zur Verbindung des Monitors mit der Grafikkarte ist erforderlich, um die Einhaltung der FCC-Bestimmungen zu gewährleisten. Ihre Betriebsbefugnis für dieses Gerät kann durch Änderungen oder Modifikationen des Gerätes ohne ausdrückliche Zustimmung von der für die Einhaltung zuständigen Seite ungültig werden.

## ENERGY-STAR-konformes Produkt



ENERGY STAR ist ein gemeinsames Programm der U.S. Environmental Protection Agency und des U.S. Department of Energy, das uns allen hilft, durch energieeffiziente Produkte und Verfahren Geld zu sparen und die Umwelt zu schützen.

Alle ASUS-Produkte mit ENERGY-STAR-Logo stimmen mit dem ENERGY-STAR-Standard überein und die Energieverwaltungsfunktion ist standardmäßig aktiviert. Monitor und Computer sind automatisch darauf eingestellt, nach 10 bzw. 30 Minuten Nutzerinaktivität in den Ruhezustand zu wechseln. Zum Aufwecken Ihres Computers können Sie mit der Maus klicken oder eine Taste an der Tastatur drücken. Unter <http://www.energystar.gov/powermanagement> finden Sie detaillierte Informationen zur Energieverwaltung und ihren Vorteilen für die Umwelt. Zudem finden Sie unter <http://www.energystar.gov> detaillierte Informationen zum gemeinsamen ENERGY-STAR-Programm.



---

HINWEIS: Energy Star wird unter FreeDOS und Linux-basierten Betriebssystemen nicht unterstützt.

---

### **Hinweise des Canadian Department of Communications**

Dieses Digitalgerät überschreitet nicht die Grenzwerte der Klasse B für Funkstörungsemissionen für Digitalgeräte, die in den Radio Interference Regulations des Canadian Department of Communications festgelegt wurden.

Dieses Digitalgerät der Klasse B erfüllt die Richtlinien der Canadian ICES-003.

This Class B digital apparatus meets all requirements of the Canadian Interference - Causing Equipment Regulations.

Cet appareil numérique de la classe B respecte toutes les exigences du Règlement sur le matériel brouiller du Canada.



## Hinweise zu Ihrer Sicherheit

- Lesen Sie sorgfältig die mitgelieferte Dokumentation durch, bevor Sie beginnen, den Monitor einzurichten.
- Setzen Sie den Monitor weder Regen noch Feuchtigkeit aus, um einen Brand oder elektrischen Schlag zu vermeiden.
- Versuchen Sie niemals das Monitorgehäuse zu öffnen. Die gefährliche Hochspannung innerhalb des Monitors kann ernsthafte Verletzungen verursachen.
- Falls das Netzteil defekt ist, versuchen Sie es nicht in eigener Regie zu reparieren. Wenden Sie sich an einen qualifizierten Kundendiensttechniker oder Ihren Händler.
- Stellen Sie vor dem Verwenden des Produkts sicher, dass alle Kabel richtig verbunden und die Stromkabel nicht beschädigt sind. Wenden Sie sich sofort an Ihren Händler, wenn Sie Schäden festgestellt haben.
- Die Schlitze und Öffnungen an der hinteren oder oberen Seite des Gehäuses dienen zur Belüftung. Blockieren Sie diese Schlitze nicht. Stellen Sie das Produkt nicht in die Nähe eines oder über einen Heizkörper oder sonstige Wärmequelle, es sei denn, dass eine ausreichende Belüftung garantiert ist.
- Die Stromversorgung des Monitors muss mit der Angabe auf dem Typenschild übereinstimmen. Sind Sie sich hinsichtlich der Spezifikationen Ihres Stromnetzes unsicher, dann nehmen Sie bitte mit Ihrem Händler oder Stromanbieter Kontakt auf.
- Verwenden Sie den passenden Netzstecker entsprechend Ihrem lokalen Stromversorgungsstandard.
- Überlasten Sie die Verlängerungskabel oder Steckdosenleisten nicht. Eine Überlastung kann einen Brand oder elektrischen Schlag verursachen.
- Vermeiden Sie extremen Staub, hohe Feuchtigkeit und Temperaturen. Stellen Sie den Monitor nicht auf eine Stelle, an der er nass werden kann. Stellen Sie den Monitor auf eine stabile Oberfläche.
- Ziehen Sie das Stromkabel aus der Steckdose heraus, wenn ein Gewitter vorhergesagt ist oder der Monitor für eine längere Zeit nicht verwendet wird. Diese Maßnahme schützt den Monitor vor Schäden durch Stromstöße.
- Lassen Sie keine Gegenstände oder Flüssigkeit durch die Schlitze in das Monitorgehäuse eindringen.
- Um einen zufriedenstellenden Betrieb sicherzustellen, verwenden Sie den Monitor nur mit UL-gelisteten Computern zusammen, die passende Fassungen für 100-240V AC haben.
- Falls Sie technische Probleme mit dem Monitor haben, wenden Sie sich bitte an einen qualifizierten Kundendiensttechniker oder Ihren Händler.
- Die Anpassung der Lautstärkesteuerung und des Equalizer auf andere Einstellungen als die mittlere Position könnte die Ausgangsspannung des Ohr-/Kopfhörers und somit den Schalldruckpegel erhöhen.

- Achten Sie darauf, das Netzkabel an eine Steckdose mit Erdungsanschluss anzuschließen.
- Das mitgelieferte Netzteil und/oder Netzkabel ist nur für die Verwendung mit diesem Produkt vorgesehen. Verwenden Sie es nicht mit anderen Produkten.



Das Symbol mit einer durchgestrichenen Abfalltonne auf Rädern bedeutet, dass das Produkt (elektrisches und elektronisches Gerät oder quecksilberhaltige Knopfzelle) nicht mit dem Hausmüll zusammen entsorgt werden darf. Bitte schauen Sie nach örtlichen Vorschriften zur Entsorgung elektronischer Geräte.

## Pflegen & Reinigen

- Es ist ratsam, alle Kabel inklusive Stromkabel zu entfernen, bevor Sie den Monitor hochheben oder verstellen. Beachten Sie bitte die richtigen Hebemethoden, wenn Sie den Monitor aufstellen. Greifen Sie den Monitor an den Kanten, wenn Sie den Monitor hochheben oder tragen wollen. Versuchen Sie nicht durch Halten an dem Monitorfuß oder dem Kabel den Monitor hochzuheben.
- Reinigung. Schalten Sie den Monitor aus und ziehen Sie den Netzstecker. Reinigen Sie die Oberfläche des Monitors mit einem fusselfreien, nicht scheuernden Tuch. Hartnäckigen Schmutz können Sie mit einem Tuch entfernen, das Sie zuvor ganz leicht mit einer sanften Reinigungslösung getränkt haben.
- Vermeiden Sie Reiniger, die Alkohol oder Azeton enthalten. Verwenden Sie einen für Monitore geeigneten Reiniger. Sprühen Sie niemals Reinigungsmittel direkt auf den Bildschirm; es kann ins Innere des Monitors gelangen und Kurzschlüsse und Stromschläge verursachen.

### Die folgenden Erscheinungen an dem Monitor sind normal:

- Je nach dem verwendeten Desktop-Hintergrundbild ist die Helligkeit auf dem Bildschirm eventuell ein bisschen ungleichmäßig.
- Wenn das gleiche Bild über Stunden angezeigt wird, kann nach dem Wechseln des Bildes ein Nachbild erscheinen. Die Anzeige auf dem Bildschirm wird langsam normal. Oder schalten Sie den Monitor für einige Stunden aus.
- Falls der Bildschirm schwarz erscheint, flackert oder nicht mehr funktioniert, wenden Sie sich bitte an Ihren Händler oder den Kundendienst, um den Monitor zu reparieren zu lassen. Versuchen Sie nicht in eigener Regie den Bildschirm zu reparieren.

## Darstellungssystematik in dieser Anleitung



**WARNUNG:** Hier finden Sie wichtige Hinweise, um Verletzungen während des Ausführens einer Aufgabe zu vermeiden.



**VORSICHT:** Hier finden Sie wichtige Hinweise, um Schäden an Komponenten während des Ausführens einer Aufgabe zu vermeiden.



**WICHTIG:** Hier finden Sie wichtige Hinweise, die Sie beachten **MÜSSEN**, um eine Aufgabe fertig zu stellen.



**HINWEIS:** Hier finden Sie Tipps und zusätzliche Informationen, die das Ausführen einer Aufgabe erleichtern.

## Weitere Informationen

Nutzen Sie die folgenden Quellen, wenn Sie weitere Informationen zum Produkt und zu Software-Aktualisierungen suchen.

### 1. ASUS-Websites

Die weltweiten ASUS-Websites bieten aktuelle Informationen zu Hardware- und Software-Produkten von ASUS. Besuchen Sie die Website <http://www.asus.com>.

### 2. Optionale Dokumentation

Ihr Produktpaket kann optionale Dokumentation enthalten, die eventuell von Ihrem Händler hinzugefügt wurde. Diese Dokumente gehören nicht zum Standardlieferumfang.

### 3. Über Flimmern

[https://www.asus.com/Microsite/display/eye\\_care\\_technology/](https://www.asus.com/Microsite/display/eye_care_technology/)

## Rücknahmeservices

Das ASUS-Wiederverwertungs- und Rücknahmerprogramm basiert auf den Bestrebungen, die höchsten Standards zum Schutz der Umwelt anzuwenden. Wir glauben, dass die Bereitstellung einer Lösung für unsere Kunden die Möglichkeit schafft, unsere Produkte, Batterien, andere Komponenten und ebenfalls das Verpackungsmaterial verantwortungsbewusst der Wiederverwertung zuzuführen.

Besuchen Sie bitte die Webseite <http://csr.asus.com/english/Takeback.htm> für Details zur Wiederverwertung in verschiedenen Regionen.

## Produktinformationen für das EU Energie label

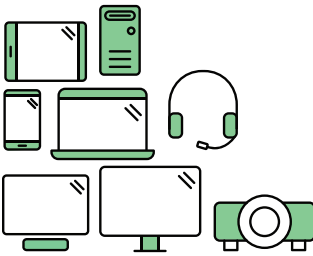


VA24DQFR



VA27DQFR





## Say hello to a more sustainable product

IT products are associated with a wide range of sustainability risks throughout their life cycle. Human rights violations are common in the factories. Harmful substances are used both in products and their manufacture. Products can often have a short lifespan because of poor ergonomics, low quality and when they are not able to be repaired or upgraded.

**This product is a better choice.** It meets all the criteria in TCO Certified, the world's most comprehensive sustainability certification for IT products. Thank you for making a responsible product choice, that help drive progress towards a more sustainable future!

Criteria in TCO Certified have a life-cycle perspective and balance environmental and social responsibility. Conformity is verified by independent and approved verifiers that specialize in IT products, social responsibility or other sustainability issues. Verification is done both before and after the certificate is issued, covering the entire validity period. The process also includes ensuring that corrective actions are implemented in all cases of factory non-conformities. And last but not least, to make sure that the certification and independent verification is accurate, both TCO Certified and the verifiers are reviewed regularly.

### Want to know more?

Read information about TCO Certified, full criteria documents, news and updates at [tcocertified.com](https://www.tcocertified.com). On the website you'll also find our Product Finder, which presents a complete, searchable listing of certified products.



## 1.1 Willkommen!

Vielen Dank für den Kauf eines ASUS® LCD-Monitors!

Der aktuellste Breitbild-LCD-Monitor von ASUS bietet ein breiteres, helleres und kristallklares Bild sowie eine Vielzahl weiterer Funktionen, die die Arbeit mit diesem Produkt zum Vergnügen machen.

Durch diese Funktionen können Sie die Bequemlichkeit und das wunderbare visuelle Erlebnis des Monitors genießen!

## 1.2 Packungsinhalt

Prüfen Sie, ob Ihr Karton des LCD-Monitors die folgenden Artikel enthält:

- ✓ LCD monitor
- ✓ Monitorbasis
- ✓ Schnellstartanleitung
- ✓ Garantiekarte
- ✓ Netzkabel
- ✓ HDMI-Kabel (optional)
- ✓ DisplayPort Kabel (optional)
- ✓ VGA-Kabel (optional)
- ✓ Audiokabel (optional)
- ✓ L-förmiger Schraubendreher (optional)
- ✓ 4 Schrauben



---

Falls irgendein Artikel beschädigt ist oder fehlt, wenden Sie sich bitte sofort an Ihren Händler.

---



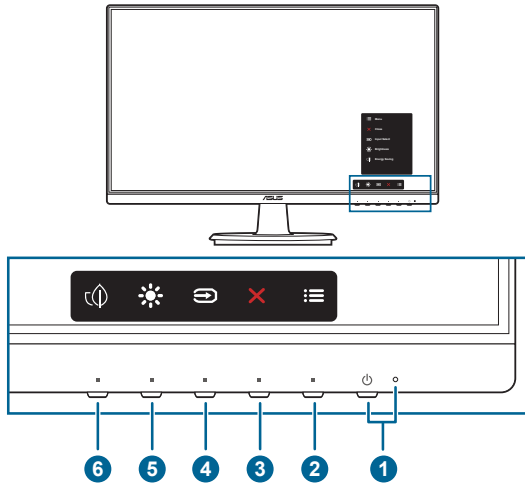
---

Wenn Sie das Netzkabel oder das/die Verbindungskabel ersetzen müssen, wenden Sie sich bitte an den ASUS Kundendienst.

---

# 1.3 Einführung zum Monitor

## 1.3.1 Frontansicht



### 1. Stromschalter/Betriebsanzeige

- Mit diese Taste schalten Sie den Bildschirm ein/aus.
- Die folgende Tabelle zeigt die Bedeutung der Farben der Betriebsanzeige.

Status	Beschreibung
Blau	Ein
Bernstein	Standby-Modus
Aus	Aus

### 2. ☰ Menü-Taste:

- Drücken Sie auf diese Taste, um das OSD-Menü anzuzeigen, wenn das OSD deaktiviert ist.
- Ruft das Bildschirmmenü auf.
- Schaltet die Tastensperre durch 5 Sekunden langes Drücken ein und aus.

### 3. ✕ Schließen-Taste:

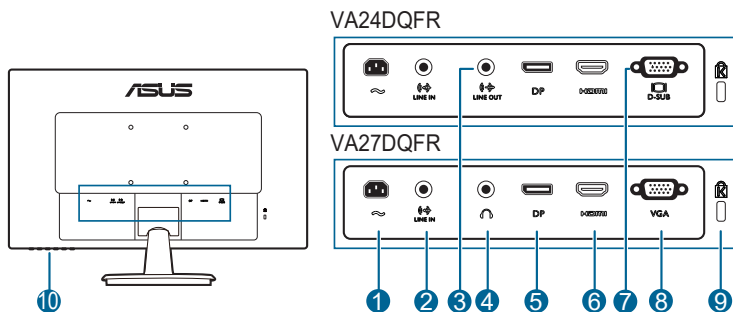
- Drücken Sie auf diese Taste, um das OSD-Menü anzuzeigen, wenn das OSD deaktiviert ist.
- Schließt das Bildschirmmenü.

### 4. ↻ Eingangsauswahl-Taste:

- Drücken Sie auf diese Taste, um das OSD-Menü anzuzeigen, wenn das OSD deaktiviert ist.

- Wählt eine verfügbare Eingangsquelle.
5. **☀ Verknüpfung 1**
- Drücken Sie auf diese Taste, um das OSD-Menü anzuzeigen, wenn das OSD deaktiviert ist.
  - Standard: Helligkeit-Schnelltaste
  - Wählen Sie zum Ändern der Schnellstastenfunktion das Menü Verknüpfung > Verknüpfung 1.
6. **🔊 Verknüpfung 2**
- Drücken Sie auf diese Taste, um das OSD-Menü anzuzeigen, wenn das OSD deaktiviert ist.
  - Standard: Energiesparen Schnelltaste
  - Wählen Sie zum Ändern der Schnellstastenfunktion das Menü Verknüpfung > Verknüpfung 2.

### 1.3.2 Ansicht von hinten



1. **Netzstromeingang.** Hier schließen Sie das Netzkabel an.
2. **Audioeingang:** Hier schließen Sie eine PC-Audioquelle über das Audiokabel an.
3. **Audioausgang:** Dieser Port ist nur verfügbar, wenn ein HDMI/DisplayPort-Kabel angeschlossen ist.
4. **Kopfhöreranschluss.** Dieser Anschluss steht nur zur Verfügung, wenn ein HDMI-/DisplayPort-Kabel angeschlossen ist.
5. **DisplayPort.** Dieser Port dient dem Anschließen eines DisplayPort-kompatiblen Gerätes.
6. **HDMI-Port.** Dieser Port dient dem Anschließen eines HDMI-kompatiblen Gerätes.
7. **D-Sub-Anschluss:** Dieser 15-polige Port dient dem Herstellen einer PC-VGA-Verbindung.

8. **VGA-Anschluss:** Dieser 15-polige Port dient dem Herstellen einer PC-VGA-Verbindung.
9. **Schlitz für Kensington-Schloss.**
10. **Kontrolltasten.**

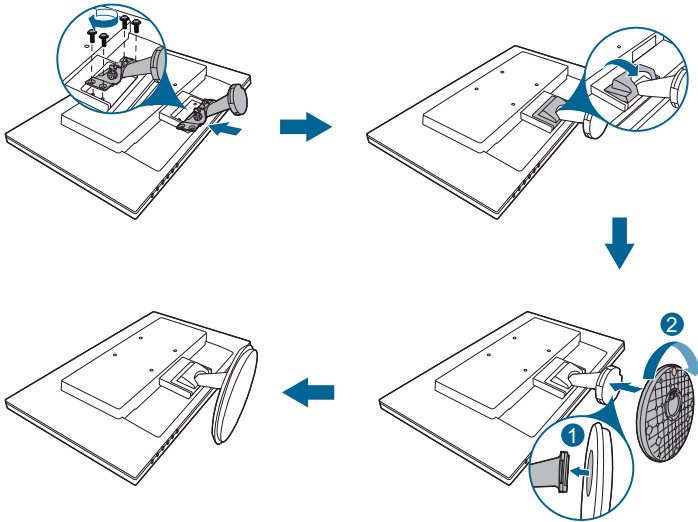
## 2.1 Anbringen des Monitorarms/-fußes

So bringen Sie die Monitorbasis an:

1. Legen Sie den Monitor mit dem Bildschirm nach unten zeigend auf einen Tisch.
2. Platzieren Sie das Armscharnier der Ständerbaugruppe an seinem Fach an der Rückseite des Monitors.
3. Befestigen Sie den Monitorfuß am Halter; achten Sie darauf, dass die Nase am Halter in der Aussparung am Monitorfuß einrastet.
4. Sichern Sie den Monitorfuß durch Drehen am Arm, bis er richtig sitzt.



Wir empfehlen Ihnen ein weiches Tuch auf den Tisch zu legen, um Schäden an dem Monitor zu vermeiden.



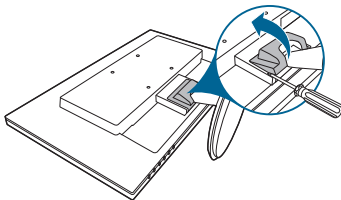
Größe der Scharnierschraube: M4 x 8 mm.

## 2.2 Abnehmen des Halters/Fußes (für VESA-Wandmontage)

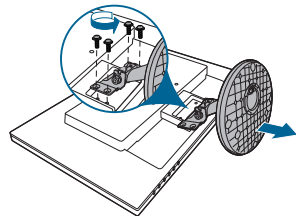
Der Halter/Fuß des Monitors kann zur VESA-Wandmontage abgenommen werden.

So entfernen Sie den Halter/Fuß:

1. Legen Sie den Monitor mit der Vorderseite nach vorne auf einen Tisch.
2. Entfernen Sie die Scharnierabdeckung (Abbildung 1).
3. Entfernen Sie mit einem Schraubendreher die Schraube(n) am Scharnier (Abbildung 2), entfernen Sie dann das Scharnier.



(Abbildung 1)



(Abbildung 2)



Wir empfehlen Ihnen ein weiches Tuch auf den Tisch zu legen, um Schäden an dem Monitor zu vermeiden.

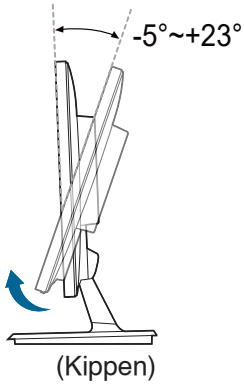


- Das VESA-Wandmontageset (100 x 100 mm) ist separat erhältlich.
- Verwenden Sie nur eine UL-gelistete Wandmontagehalterung mit einer Mindestlast von 22,7 kg (Schraubengröße: M4 x 10 mm)



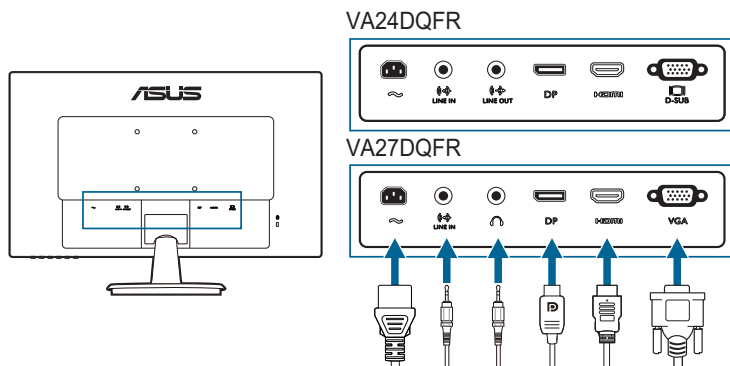
## 2.3 Anpassen des Bildschirms

- Schauen Sie bitte auf die volle Fläche des Bildschirms und passen die Position des Bildschirms an, um einen optimalen Blickwinkel zu erhalten.
- Halten Sie den Monitorfuß fest, damit der Monitor beim Anpassen des Blickwinkels nicht umkippt.
- Der empfohlene Einstellwinkel ist +23 bis -5°.



## 2.4 Anschließen der Kabel

Schließen Sie nach den nachstehenden Anweisungen die Kabel an:



- **So schließen Sie das Netzkabel an:** Verbinden Sie ein Ende des Netzkabels mit dem Netzanschluss des Monitors, das andere Ende verbinden Sie mit einer Steckdose.
- **So schließen Sie das VGA/HDMI/DP an:**
  - a. Verbinden Sie das eine Ende des VGA/HDMI/DP-Kabels mit der VGA/HDMI/DP-Buchse des Monitors.
  - b. Verbinden Sie das andere Ende des VGA/HDMI/DP-Kabels mit der VGA/HDMI/DP-Buchse des Computers.
  - c. Ziehen Sie die beiden Schrauben zur Sicherung des VGA-Anschlusses fest.
- **So schließen Sie das Audiokabel an:** Verbinden Sie ein Ende des Audiokabels mit dem Audioeingang des Monitors und das andere Ende mit dem Audioausgang des Computers.
- **So verwenden Sie Kopfhörer:** Schließen Sie das Audiokabel an den Kopfhöreranschluss oder Line-Ausgang des Monitors an.



Nach dem Anschließen dieser Kabel können Sie die gewünschte Signalquelle über die Funktion Eingangswahl im OSD-Menü auswählen.



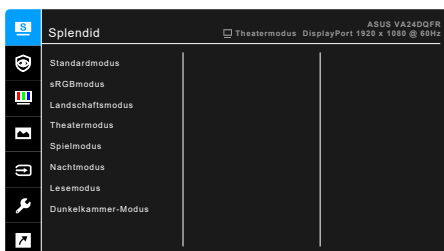
Wenn Sie das Netzkabel oder das/die Verbindungskabel ersetzen müssen, wenden Sie sich bitte an den ASUS Kundendienst.

## 2.5 Einschalten des Monitors

Drücken Sie die Ein-/Austaste . Siehe Seite 1-2 für die Position des Stromschalters. Die Betriebsanzeige  leuchtet blau, wenn der Monitor EIN geschaltet ist.

## 3.1 Bildschirmmenü (OSD-Menü)

### 3.1.1 Bedienungsvorgang

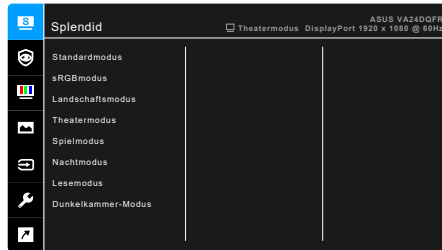


1. Drücken Sie eine Taste (außer der Ein/Aus-Taste), um das OSD-Menü anzuzeigen.
2. Drücken Sie auf die ☰ Menü-Taste, um das OSD-Menü zu aktivieren.
3. Drücken Sie auf die Tasten, die auf dem Bildschirm angezeigt werden, um durch die Funktionen zu steuern. Markieren Sie die gewünschte Funktion und drücken Sie auf ✓, um sie zu aktivieren. Wenn die ausgewählte Funktion ein Untermenü hat, drücken Sie auf ▼ und erneut auf ▲, um durch die Untermenüfunktionen zu steuern. Markieren Sie die gewünschte Untermenüfunktion und drücken Sie auf ✓, um sie zu aktivieren.
4. Drücken Sie auf ▼ und ▲, um die Einstellungen der ausgewählten Funktion zu ändern.
5. Um das OSD-Menü zu verlassen und zu speichern, drücken Sie wiederholt auf ↶ oder ✕, bis das OSD-Menü ausgeblendet wird. Wiederholen Sie die Schritte 1-4, um andere Funktionen anzupassen.

## 3.1.2 Einführung in die OSD-Funktionen

### 1. Splendid

Diese Funktion bietet 8 Modi zur Auswahl. Jeder Modus hat eine Rückstellungsoption, damit Sie Ihre Einstellung behalten bzw. zum voreingestellten Modus zurückkehren können.



- **Standardmodus:** Beste Option für die Dokumentbearbeitung mit Splendid Video Enhancement.



---

Standardmodus erfüllt Anforderungen von Energy Star®.

---

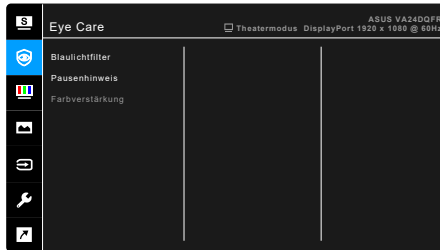
- **sRGBmodus:** Ideal zum Betrachten von Fotos und Grafiken vom PCs.
- **Landschaftsmodus:** Beste Wahl zur Anzeige von Landschaftsfotos mit Splendid Video Enhancement.
- **Theatermodus:** Beste Option für Filme mit der Splendid Video Enhancement.
- **Spielmodus:** Beste Option für Spiele mit der Splendid Video Enhancement.
- **Nachtmodus:** Beste Option für Spiele oder Filme mit dunklen Szenen mit der Splendid Video Enhancement.
- **Lesemodus:** Dies ist die beste Wahl zum Lesen von Büchern.
- **Dunkelkammer-Modus:** Dies ist die beste Wahl für eine schwach beleuchtete Umgebung.



- Im Standardmodus können die folgenden Funktionen nicht vom Benutzer konfiguriert werden: **Sättigung, ASCR.**
  - Im sRGBmodus können die folgenden Funktionen nicht vom Benutzer konfiguriert werden: **Helligkeit, Kontrast, Sättigung, Farbtemp., ASCR.**
  - Im Lesemodus können die folgenden Funktionen nicht vom Benutzer konfiguriert werden: **Kontrast, Sättigung, Farbtemp., ASCR.**
-

## 2. Eye Care

Mit dieser Funktion können Sie Einstellungen vornehmen, um Ihre Augen besser zu schützen.



- **Blaulichfilter:** Mit dieser Funktion können Sie die Stufe des Blaulichtfilters von 0 bis Max. anpassen.
  - \* 0: Keine Änderung.
  - \* Max.: Je höher die Stufe, desto weniger blaues Licht wird gestreut. Wenn der Blaulichtfilter aktiviert ist, werden die Standardeinstellungen des Standardmodus automatisch importiert. Neben dem maximalen Pegel ist auch die Helligkeit vom Benutzer konfigurierbar.



---

Dieser Monitor ist ein Monitor mit Hintergrundbeleuchtung mit wenig blauem Licht. Er verringert das vom Monitor abgestrahlte blaue Licht, ohne die Blaulichtfilter Funktion über das OSD einstellen zu müssen. Die Standardeinstellung **Standardmodus** wurde vom TÜV Rheinland getestet und erfüllt die Anforderungen der TÜV Rheinland "Low Blue Light (Hardware Solution)" Norm.

---



Bitte beachten Sie die folgenden Hinweise, um die Augenbelastung zu lindern:

- Benutzer sollten Pausen von der Benutzung des Monitors einlegen, wenn sie über viele Stunden hinweg daran arbeiten. Nach jeweils 1 Stunde Arbeit am Computer wird eine kurze Pause (mind. 5 Minuten) empfohlen. Kürzere und häufigere Pausen sind effektiver als eine einzelne lange Pause.
- Um die Belastung und Trockenheit in ihren Augen zu minimieren, sollten Benutzer ihre Augen regelmäßig ausruhen, indem sie auf weit entfernte Gegenstände blicken.
- Augenübungen können bei der Verringerung der Augenbelastung helfen. Wiederholen Sie diese Übungen regelmäßig. Wenn die Augenbelastung weiter anhält, suchen Sie bitte einen Arzt auf. Augenübungen:  
(1) Schauen Sie wiederholt nach oben und unten (2) Rollen Sie langsam Ihre Augen (3) Bewegen Sie Ihre Augen diagonal.

- Hochenergetisches blaues Licht kann zu einer Augenbelastung und AMD (altersbedingter Makulardegeneration) führen. Blaulichtfilter für 70% (max.) Reduzierung von schädlichem blauem Licht, um CVS (Computer Vision Syndrom) zu vermeiden, wenn der Benutzer die Leiste des Blaulichtfilters auf die maximale Stufe stellt.

- **Pausenhinweis:** Mit dieser Funktion erhalten Sie eine Pausenhinweis in Abhängigkeit davon, wie lang Sie Ihre Arbeitszeit eingestellt haben. Wenn Sie z.B. eine Arbeitszeit von 30 Minuten einstellen, wird nach Ablauf der Zeit in der linken oberen Ecke des Monitors 5 Sekunden lang ein Pop-up Hinweis angezeigt. Drücken Sie auf eine beliebige Taste, um dieses Hinweis OSD auszublenden.



Wenn diese Funktion aktiviert ist, sind die folgenden Funktionen nicht verfügbar: **GamePlus**, **QuickFit**.

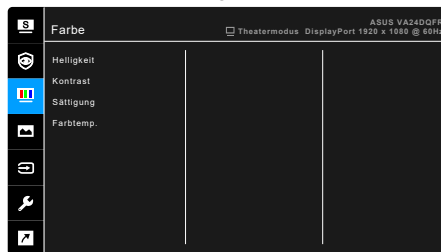
- **Farbverstärkung:** Der Einstellbereich der Farbverstärkung reicht von 0 bis 100.



Diese Funktion ist nicht verfügbar, wenn **sRGB Modus** im **Splendid Menü** ausgewählt ist.

### 3. Farbe

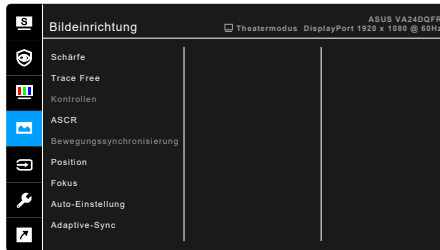
Legen Sie über dieses Menü eine gewünschte Farbeinstellung fest.



- **Helligkeit:** Der Einstellbereich reicht hier von 0 bis 100.
- **Kontrast:** Der Einstellbereich reicht hier von 0 bis 100.
- **Sättigung:** Der Einstellbereich reicht hier von 0 bis 100.
- **Farbtemp.:** Enthält die 4 Modi Kühl, Normal, Warm und Anwendermodus.

#### 4. **Bildeinrichtung**

Über dieses Menü passen Sie die Bildeinstellung an.



- **Schärfe:** Der Einstellbereich reicht hier von 0 bis 100.
- **Trace Free:** Passt die Reaktionszeit des Monitors an.
- **Kontrollen:** Passen Sie das Seitenverhältnis auf **Vollbild** oder **1:1 Format** an.
- **ASCR:** Hier können Sie die Funktion ASCR (ASUS Smart Contrast Ratio) ein-/ausschalten.
- **Bewegungssynchronisierung:** Bietet einen klareren Modus bei der Anzeige von bewegten Bildern. Bitte beachten Sie, dass diese Funktion nur funktioniert, wenn die Bildwiederholfrequenz 100Hz beträgt. Es gibt zwei Modi: **Normal Modus** und **Erweiterter Modus**, die unterschiedliche Effekte bereitstellen können.



- Wenn diese Funktion aktiviert ist, reduziert das System automatisch die Helligkeit.
- Wenn Adaptive-Sync aktiviert ist, wird die Funktion Bewegungssynchronisierung ausgegraut.

- **Position (nur bei VGA-Eingang verfügbar):** Stellt die horizontale (H-Position) und vertikale (V-Position) Position des Bildes ein. Möglich sind Werte zwischen 0 und 100.
- **Fokus (nur bei VGA-Eingang verfügbar):** Funktion zum Verringern des vertikalen und horizontalen Zeilenrauschens; hierbei werden Phase und Takt getrennt eingestellt. Möglich sind Werte zwischen 0 und 100.



- Die Phase passt die Phase des Pixeltaktsignals an. Bei falscher Einstellung der Phase zeigt der Bildschirm horizontale Störungen.
- Der Takt (Pixelfrequenz) steuert die Anzahl von Pixeln bei horizontaler Abtastung. Wenn die Frequenz nicht richtig eingestellt ist, zeigt der Bildschirm vertikale Streifen, das Bild wird nicht proportional dargestellt.
- **Auto-Einstellung:** Automatisches Anpassen des Bildes auf die optimalen Positions-, Takt- und Phase-Einstellungen (nur beim VGA-Modus).

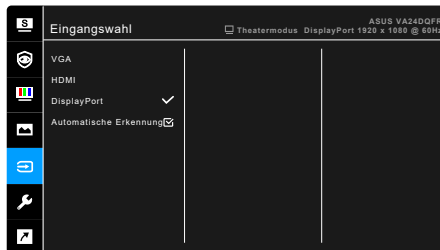
- **Adaptive-Sync:** Ermöglicht einer Adaptive-Sync unterstützten\* Grafikkarte die dynamische Anpassung der Bildschirmaktualisierungsrate basierend auf typischen Inhaltsbildraten für eine energiesparende, praktisch ruckelfreie Anzeigeaktualisierung mit geringer Latenz.



\* Adaptive-Sync kann nur innerhalb von 48Hz ~ 100Hz aktiviert werden.  
 \* Um mehr über unterstützte GPUs, sowie Mindestanforderungen für PC-System und Treiber zu erfahren, kontaktieren Sie bitte den GPU Hersteller.

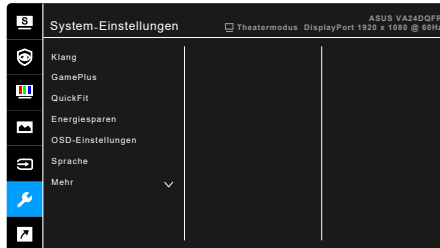
## 5. Eingangswahl

Mit dieser Funktion können Sie Ihre bevorzugte Eingangsquelle auswählen oder entscheiden, ob der Monitor automatisch nach Eingangsquellen suchen soll.



## 6. System-Einstellungen

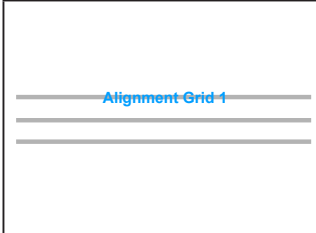
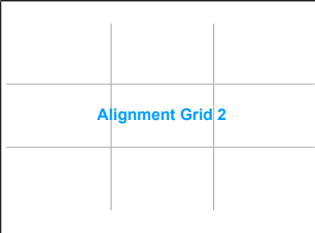
Ermöglicht Ihnen die Anpassung des Systems.



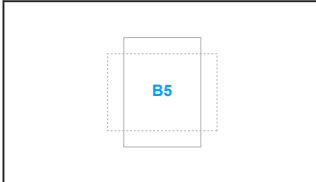
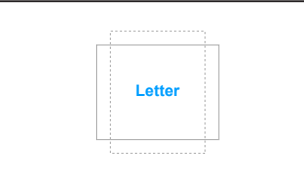
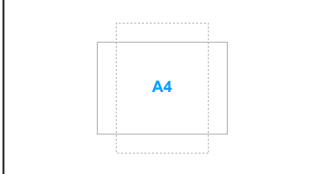
- **Klang:**
  - \* **Lautstärke:** Der Einstellbereich reicht hier von 0 bis 100.
  - \* **Stummschalten:** Schaltet den Ton des Monitors ein oder aus.
  - \* **Quelle:** Legt die Quelle der Audioausgabe des Monitors fest.
- **GamePlus:** GamePlus Funktion bietet ein Toolkit und erzeugt eine bessere Spielumgebung, wenn unterschiedliche Arten von Spielen gespielt werden.



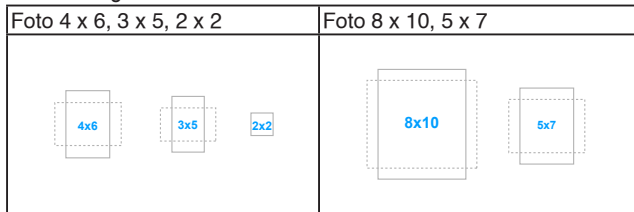
- \* **Fadenkreuz:** Bei den Fadenkreuz-Überlagerungen mit 6 verschiedenen Fadenkreuzoptionen können Sie dasjenige auswählen, das am besten zu Ihrem Spiel passt.
  - \* **Timer:** Sie können den Timer in der oberen linken Ecke des Displays positionieren, damit Sie die Spielzeit im Auge behalten können.
  - \* **FPS-Zähler:** Der FPS (Bilder pro Sekunde) Zähler zeigt Ihnen an, wie flüssig das Spiel läuft.
  - \* **Anzeigeausrichtung:** Anzeigeausrichtung zeigt die Ausrichtungslinien an 4 Seiten des Bildschirms an und dient als ein einfaches und praktisches Werkzeug zur perfekten Ausrichtung mehrerer Monitore.
- **QuickFit:** Ermöglicht eine Vorschau des Dokuments oder des Foto-Layouts direkt am Bildschirm, ohne dass Testkopien gedruckt werden müssen.
    - \* **Alignment:** Dies erleichtert Designern und Benutzern die Organisation von Inhalt und des Layouts auf einer Seite, um ein einheitliches Aussehen und Gefühl zu erhalten.

Ausrichtungsmuster 1	Ausrichtungsmuster 2
	

- \* **Paper size:** Sie können die Dokumente in Originalgröße auf dem Bildschirm betrachten.

B5	Letter
	
A4 (nur VA27DQFR)	
	

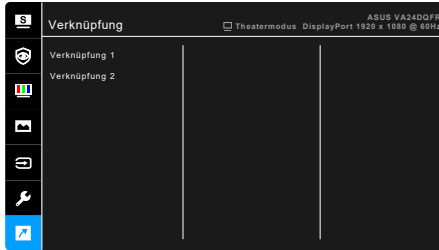
- \* **Photo:** Die unterschiedlichen realen Fotogrößen bieten Fotografen und anderen Benutzern eine genaue Anzeige und Bearbeitung ihrer Fotos in realer Größe auf dem Bildschirm.



- **Energiesparen:** Reduziert den Stromverbrauch. Die Standardeinstellung ist **“Tiefe Stufe”**. Wenn **“Tiefe Stufe”** ausgewählt ist, wird der maximale Helligkeitswert fest eingestellt und der **Splendid Modus** auf den **“Standard Modus”** festgelegt.
- **OSD-Einstellungen:**
  - \* Sie können die OSD-Abschaltzeit auf 10 bis 120 Sekunden einstellen.
  - \* Sie können die DDC/CI-Funktion aktivieren oder deaktivieren.
  - \* Sie können den OSD-Hintergrund auf opak bis transparent einstellen.
- **Sprache:** Sie können aus 23 Sprachen auswählen: Englisch, Französisch, Deutsch, Italienisch, Spanisch, Niederländisch, Portugiesisch, Russisch, Tschechisch, Kroatisch, Polnisch, Rumänisch, Ungarisch, Türkisch, Vereinfachtes Chinesisch, Traditionelles Chinesisch, Japanisch, Koreanisch, Thailändisch, Indonesisch, Persisch, Ukrainisch, Vietnamesisch.
- **Tastensperre:** Zur Deaktivierung aller Funktionstasten. Drücken Sie die zweite Taste von rechts zum Abbrechen der Tastensperre fünf Sekunden lang.
- **Information:** Hier werden Informationen zu dem Monitor angezeigt.
- **Betriebsanzeige:** Hiermit de-/aktivieren Sie die Betriebsanzeige-LED.
- **Ein-/Austaste-Sperre:** Aktiviert oder deaktiviert die Ein/Aus-Taste.
- **Fabrikseinst:** Die Option "Ja" stellt die Standardeinstellungen wieder her.

## 7. Verknüpfung

Definiert die Funktionen für die Tasten Verknüpfung 1 und 2.



- **Verknüpfung 1/Verknüpfung 2:** Wählt eine Funktion für die Tasten Verknüpfung 1 und 2.



---

Wenn eine bestimmte Funktion ausgewählt oder aktiviert wird, wird Ihre Schnellaste möglicherweise nicht unterstützt. Verfügbare Funktionsauswahlen für die Verknüpfung: **Blaulichtfilter, Splendid, Helligkeit, Kontrast, Farbtemp., Lautstärke, QuickFit, GamePlus, Pausenhinweis, Farbverstärkung, Energiesparmodus.**

---

## 3.2 Technische Daten

<b>Bildschirmtyp</b>	TFT-LCD
<b>Bildschirmgröße</b>	VA24DQFR: 23,8-Zoll-Breitbild (16:9, 60,45 cm) VA27DQFR: 27-Zoll-Breitbild (16:9, 68,5 cm)
<b>Max. Auflösung</b>	1920 x 1080
<b>Pixelabstand</b>	VA24DQFR: 0,2745 mm VA27DQFR: 0,311 mm
<b>Helligkeit (i.d.R.)</b>	250 cd/m <sup>2</sup>
<b>Kontrastverhältnis (i.d.R.)</b>	1000:1
<b>Kontrastverhältnis (max.)</b>	100.000.000:1 (wenn ASCR aktiviert ist)
<b>Betrachtungswinkel (H/V) CR &gt; 10</b>	178°/178°
<b>Anzeigefarben</b>	16,7 M
<b>Ansprechzeit</b>	5 ms (Grau zu Grau), 1 ms MPRT
<b>Splendid Video Enhancement</b>	Ja
<b>Splendid Auswahl</b>	8 voreingestellte Videomodi
<b>Autom. Einstellung</b>	Nein
<b>Farbtemperaturauswahl</b>	4 Farbtemperaturen
<b>Analoger Eingang</b>	Nein
<b>Digitaleingang</b>	HDMI v1.4, DisplayPort v1.2
<b>Kopfhörerbuchse</b>	Ja
<b>Audioeingang</b>	Nein
<b>Lautsprecher (Integriert)</b>	2 W x 2 Stereo, RMS
<b>USB 2.0 Anschluss</b>	Nein
<b>Farbe</b>	Schwarz
<b>Betriebs-LED</b>	Blau (Ein)/Orange (Standby)
<b>Kippen</b>	-5°~+23°
<b>Drehpunkt</b>	Nein
<b>Schwenken</b>	Nein
<b>Höhenverstellung</b>	Nein
<b>Kensington-Schloss</b>	Ja
<b>Netzeingangsspannung</b>	Wechselstrom: 100 ~ 240 V
<b>Stromverbrauch</b>	VA24DQFR: Eingeschaltet: < 30 W** (i.d.R.), Bereitschaft: < 0,5 W (i.d.R.), Ausgeschaltet: < 0,3 W VA27DQFR: Eingeschaltet: < 30 W** (i.d.R.), Bereitschaft: < 0,5 W (i.d.R.), Ausgeschaltet: < 0,3 W
<b>Temperatur (in Betrieb)</b>	0°C~40°C
<b>Temperatur (nicht in Betrieb)</b>	-20°C~+60°C

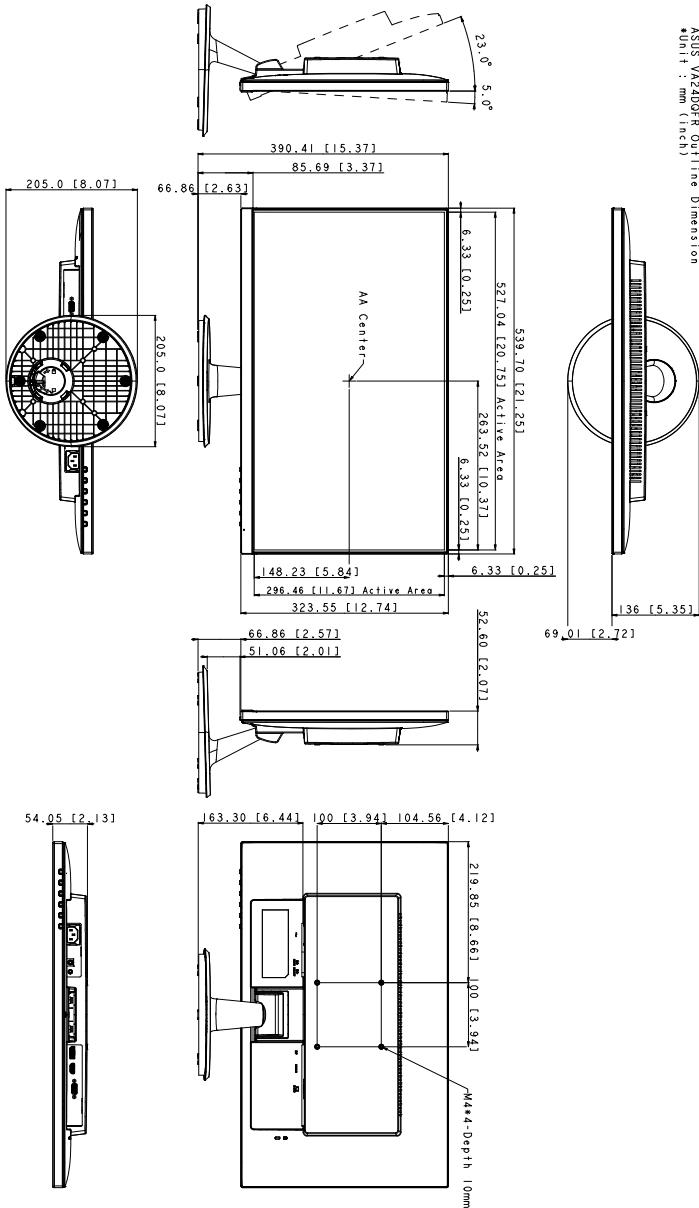
<b>Abmessungen (B x H x T)</b>	<p>VA24DQFR:  539,7 x 390,41 x 205,01 mm (mit Ständer)  539,7 x 323,55 x 52,6 mm (ohne Ständer)  614 x 420 x 152 mm (Standardpaket)</p> <p>VA27DQFR:  612 x 432 x 215 mm (mit Ständer)  612 x 365 x 54 mm (ohne Ständer)  684 x 445 x 151 mm (Standardpaket)</p>
<b>Gewicht (ungefähr)</b>	<p>VA24DQFR:  3,46 kg (netto ohne Ständer); 3,56 kg (netto mit Ständer); 5,36 kg (brutto)</p> <p>VA27DQFR:  4,36 kg (netto ohne Ständer); 4,66 kg (netto mit Ständer); 6,36 kg (brutto)</p>
<b>Mehrsprachige Menüzeyge</b>	<p>23 Sprachen (EEnglisch, Französisch, Deutsch, Italienisch, Spanisch, Niederländisch, Portugiesisch, Russisch, Tschechisch, Kroatisch, Polnisch, Rumänisch, Ungarisch, Türkisch, Vereinfachtes Chinesisch, Traditionelles Chinesisch, Japanisch, Koreanisch, Thailändisch, Indonesisch, Persisch, Ukrainisch, Vietnamesisch.)</p>
<b>Zubehör</b>	<p>Schnellstartanleitung, Garantiekarte, Netzkabel, HDMI-Kabel (optional), DisplayPort-Kabel (optional), VGA-Kabel (optional), Audiokabel (optional), L-förmiger Schraubendreher (optional), 4 Schrauben</p>
<b>Konformität und Normen</b>	<p>Energy Star, CB, CE, ErP, BSMI, RoHS, WEEE, Windows 10 &amp; 11 WHQL, TUV-Flicker free, TUV-Low Blue Light, ISO9241-307, UkrSEPRO, EU Energy Label, TCO 9.0, CU, Ukraine Energy Doc</p>

\*Die technischen Daten können ohne Ankündigung geändert werden.

\*\*Messung einer Bildschirmhelligkeit von 200 nits ohne Audio/USB/Kartenleser-Verbindung.


# 3.3 Äußere Abmessungen

## VA24DQFR





## 3.4 Fehlerbehebung (häufig gestellte Fragen)

Problem	Mögliche Lösung
Die Betriebs-LED leuchtet nicht	<ul style="list-style-type: none"> <li>• Drücken Sie die Taste , um den Monitor einzuschalten.</li> <li>• Prüfen Sie, ob das Netzkabel richtig mit dem Monitor und der Steckdose verbunden ist.</li> <li>• Prüfen Sie, ob das Gerät eingeschaltet ist.</li> </ul>
Die Betriebs-LED leuchtet orange, und kein Bild erscheint	<ul style="list-style-type: none"> <li>• Prüfen Sie, ob der Monitor sowie der Computer im normalen Betriebszustand ist.</li> <li>• Stellen Sie sicher, dass das Signalkabel richtig mit dem Monitor und dem Computer verbunden ist.</li> <li>• Prüfen Sie das Signalkabel auf verbogene Kontaktstifte.</li> <li>• Verbinden Sie den Computer mit einem anderen Monitor, um zu prüfen, ob der Computer richtig funktioniert.</li> </ul>
Das Anzeigebild erscheint zu hell oder zu dunkel	<ul style="list-style-type: none"> <li>• Stellen Sie den Kontrast und die Helligkeit im OSD-Menü ein.</li> </ul>
Das Anzeigebild flackert oder hat Wellenmuster	<ul style="list-style-type: none"> <li>• Stellen Sie sicher, dass das Signalkabel richtig mit dem Monitor und dem Computer verbunden ist.</li> <li>• Entfernen Sie die anderen elektrischen Geräte, die eine elektrische Interferenz verursachen können.</li> </ul>
Die Farben des Anzeigebildes sind nicht richtig (z.B. erscheint die Farbe Weiß nicht weiß)	<ul style="list-style-type: none"> <li>• Prüfen Sie das Signalkabel auf verbogene Kontaktstifte.</li> <li>• Führen Sie die Fabrikeinst-Funktion im OSD-Menü aus.</li> <li>• Passen Sie die R/G/B-Farbeinstellungen an oder wählen eine passende Farbtemperatur im OSD-Menü.</li> </ul>
Das Anzeigebild erscheint verschwommen	<ul style="list-style-type: none"> <li>• Stellen Sie die Phase und den Takt im OSD-Menü ein.</li> </ul>



## 3.5 Unterstützte Anzeigemodi

Auflösung	Frequenz	Vertikale Frequenz (Hz)	Horizontale Frequenz (KHz)
640 x 480		60Hz	31,469KHz
640 x 480		67Hz	35KHz
640 x 480		72Hz	37,861KHz
640 x 480		75Hz	37,5KHz
720 x 400		70Hz	31,469KHz
800 x 600		56Hz	35,156KHz
800 x 600		60Hz	37,88KHz
800 x 600		72Hz	48,077KHz
800 x 600		75Hz	46,875KHz
1024 x 768		60Hz	48,363KHz
1024 x 768		70Hz	56,476KHz
1024 x 768		75Hz	60,023KHz
1152 x 864		75Hz	67,5KHz
1024 x 768		85Hz	68,677KHz
1152 x 864		75Hz	67,5KHz
1280 x 720		60Hz	44,772KHz
1280 x 720		60Hz	45KHz
1280 x 960		60Hz	60KHz
1280 x 1024		60Hz	63,981KHz
1280 x 1024		75Hz	79,976KHz
1440 x 900		60Hz	55,469KHz
1680 x 1050		60Hz	64,674KHz
1920 x 1080		60Hz	66,587KHz
1920 x 1080		75Hz	84,643KHz
1920 x 1080		100Hz	110KHz

Wenn der Monitor im Videomodus betrieben wird (d.h. keine Daten anzeigt), werden die folgenden hochauflösenden Modi zusätzlich zum normalauflösenden Video unterstützt.

Auflösung Frequenz	Vertikale Frequenz (Hz)	Horizontale Frequenz (KHz)
720 x 480P	59,94/60Hz	31,469KHz/31,5KHz
720 x 576P	50Hz	31,25KHz
1280 x 720P	50Hz	37,5KHz
1280 x 720P	59,94/60Hz	44,955KHz/45KHz
1440 x 480P	59,94/60Hz	31,469KHz/31,5KHz
1440 x 576P	50Hz	31,25KHz
1920 x 1080P	50Hz	56,25KHz
1920 x 1080P	59,94/60Hz	67,433KHz/67,5KHz
1920 x 1080P	100Hz	110KHz